

thePiccola P360 KNX DE WH

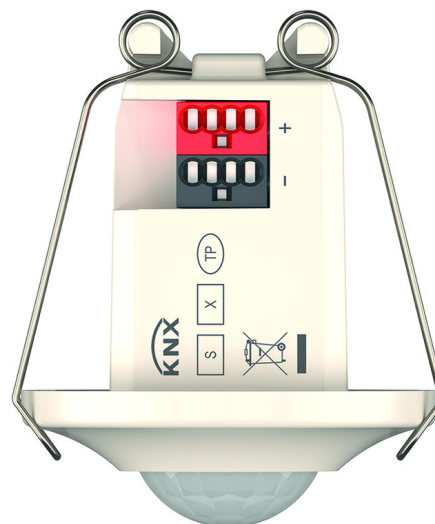
Referencia: 2099200

KNX

Detectores de presencia y de movimiento

Descripción

- Detector de presencia (PIR) para montaje en techo.
- Zona de detección circular de 360, hasta \varnothing 8 m (50 m²) a 2,5 m.
- Para sistema bus KNX, 2 canales de luz y 2 canales de presencia para control HVAC.
- 2 canales de luz con 1 medición de luz.
- Control de iluminación automático con control constante de luminosidad o con modo conmutación.
- Iluminación regulable en modo de conmutación con y sin influencia de la luz natural
- Sensor de temperatura integrado.
- Modo día/noche configurable vía telegrama.
- Función stand-by (luz de orientación).
- 4 canales lógicos (AND/OR/XOR).
- KNX Data-Secure.
- Posibilidad de operación en modo automático o semi-automático.
- Accionamiento manual posible a través de pulsadores KNX externos.
- Medida de luminosidad direccional (Medida de luz mezcla).
- Ajuste sencillo de medida de luminosidad.
- Presencia breve.
- Velocidad de regulación seleccionable.
- Función aprendizaje (Teach-in).
- Funcionalidad de escenas.
- Funciones de bloqueo.
- Retardo de encendido y tiempo de presencia ajustables.
- Ampliación del área de detección mediante conexión en paralelo.
- La sensibilidad de detección se puede cambiar para uso en exterior.
- Modo de prueba para comprobar la función y el área de detección.
- Ajustes vía software ETS (gama completa de funciones)
- Ajuste vía mando a distancia/APP o APP (BLE).



Datos técnicos

thePiccola P360 KNX DE WH	
Altura de montaje	
Altura mínima	
Rango de medición de la luminosidad	5 - 3000 lx
Ángulo de cobertura	360°
Tipo de conexión	Borne del bus KNX
Tipo de montaje	Montaje en techo
Tiempo de retardo al apagado Luz	30 s - 60 min

thePiccola P360 KNX DE WH	
Tipos de lámpara	Lámparas fluorescentes compactas de bajo consumo, Lámparas fluorescentes, Lámparas incandescentes/halógenas, LEDs
Clase de medición de luz	Medición de luz mezcla
Retardo al apagado salida presencia	10 s - 120 min
Retardo de conexión Presencia	10 s - 30 min / inactivo
Temperatura ambiente	-25°C ... 55°C
Zona de detección	50 m ² (\varnothing 8 m 360°)
Color	Blanco
Grado de protección	IP 54 (cuando esta instalado)

Especificaciones sujetas a cambio sin previo aviso

más información en: www.theben.es/producto/2099200

Los datos de carga se determinan con ejemplos de luminarias seleccionadas y, por lo tanto, son datos típicos debido al gran número de productos disponibles.

15/03/2024
Página 1 de 2

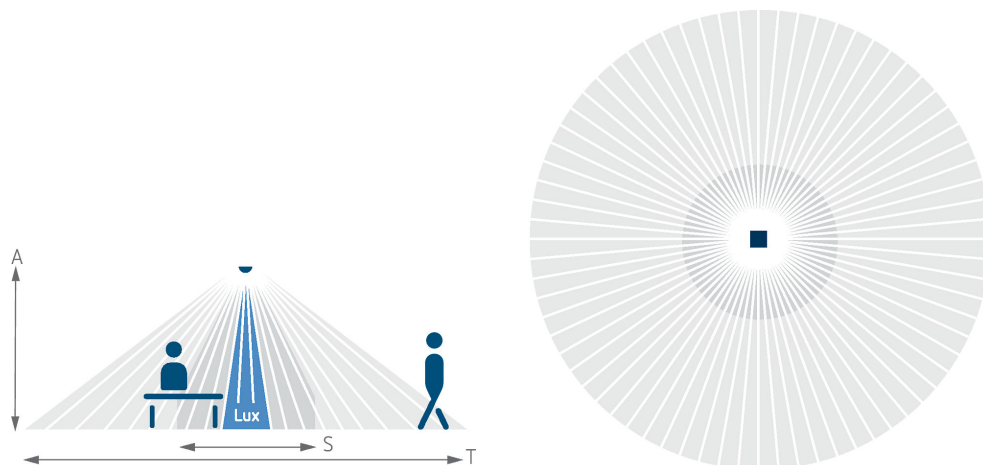
thePiccola P360 KNX DE WH

Referencia: 2099200

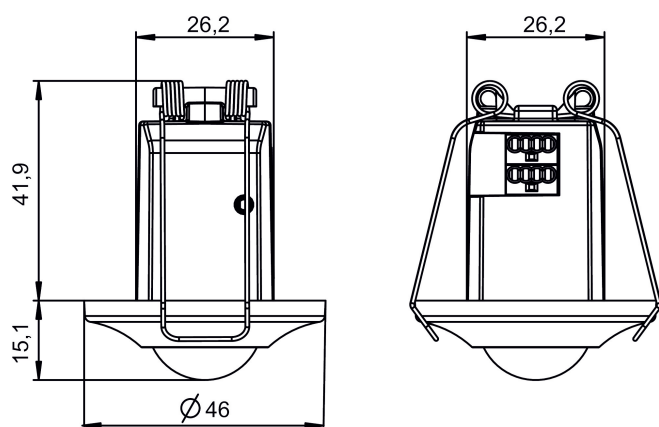
theben

Zona de detección para aplicaciones de planificación a una temperatura de 21 °C

Altura montaje (A)	Movimiento radial (R)	Movimiento transversal (T)	Sentado (S)
2,5 m	3 m ² 2 m	50 m ² 8 m	3 m ² 2 m



Dimensiones



Accesorios

theSenda P
Referencia: 9070910



theSenda B
Referencia: 9070985



theSenda S
Referencia: 9070911



Especificaciones sujetas a cambio sin previo aviso
más información en: www.theben.es/producto/2099200

Los datos de carga se determinan con ejemplos de luminarias seleccionadas y, por lo tanto, son datos típicos debido al gran número de productos disponibles.