

# fominaya®

## CÁLOGO GENERAL 2026

1939-2024  
**85**  
AÑOS



COMPROMETIDOS  
CON EL RELEVO  
GENERACIONAL

## LÍDERES EN FONTANERÍA

CISTERNA EMPOTRADA · BASTIDORES · PULSADORES · CISTERNA BAJA · GRIFOS FLOTADOR · GRIFOS SERVO · DESCARGADORES POR CABLE · PULSACIÓN SIMPLE  
PULSACIÓN DOBLE · DE TIRADOR · TANQUES DE CISTERNA · MECANISMOS NEUMÁTICOS · GRIFOS Y ACCESORIOS ESPECÍFICOS · LLAVES DE ESCUADRA · CONEXIONES  
JUNTAS Y ESTANQUEIDAD · TORNILLOS · FIJACIONES · REPUESTOS DE ACCIONAMIENTO · BOYAS · TAPAS WC

[WWW.FOMINAYA.COM](http://WWW.FOMINAYA.COM)





# CERTIFICADO DEL SISTEMA DE GESTIÓN

Número de certificado:  
C842152

Fecha Inicial de Certificación:  
30 enero 2026

Validez:  
30 enero 2026 – 29 enero 2029

Se certifica que el sistema de gestión de  
**FOMINAYA, S.A.**  
Ctra. del Pla, s/n, 46117, Bétera, Valencia, Spain

es conforme a la Norma del Sistema de Gestión Medioambiental:  
**ISO 14001:2015**

Este certificado es válido para el siguiente campo de aplicación:

**Design, production and commercialization of flushing and filing articles for WC cisterns and concealed systems with double push button and their accessories; design, production and commercialization of accessories for sanitary water installations.**

Lugar y fecha:  
Barendrecht, 30 enero 2026

Oficina de emisión:  
DNV - Business Assurance  
Zwalseweg 1, 2994 LB Barendrecht,  
Netherlands



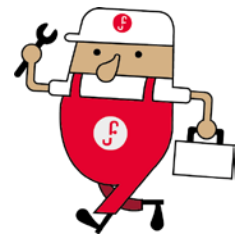
**Erie Koek**  
Representante de la dirección

El incumplimiento de las condiciones establecidas en el Contrato puede dar lugar a la cancelación del certificado.

ENTIDAD ACREDITADA: DNV Business Assurance B.V., Zwalseweg 1, 2994 LB, Barendrecht, Netherlands - TEL: +31(0)102922689. [www.dnv.com/assurance](http://www.dnv.com/assurance)

# ESTO ES FOMINAYA

fominaya®



DESDE 1939

## QUIÉNES SOMOS

En Fominaya, llevamos más de 85 años siendo un referente en la fabricación de sistemas de descarga y llenado de cisternas, con un fuerte compromiso por la calidad, la innovación y el desarrollo tecnológico. Desde nuestra planta en Valencia, fabricamos productos que destacan por su durabilidad, eficiencia y facilidad de instalación.

Nuestra trayectoria está marcada por:

Fabricación 100% nacional, garantizando estándares de excelencia.

Una apuesta constante por la investigación y desarrollo, creando soluciones innovadoras que se adelantan a las necesidades del mercado.

Un enfoque sostenible y una mejora continua en cada detalle de nuestros procesos. Fominaya no solo crea, fabrica y distribuye; el corazón de tu baño y el favorito de los fontaneros.

OBJETIVO  
EXCELENCIA

INNOVACIÓN  
Y DESARROLLO

RESPONSABILIDAD  
MEDIOAMBIENTAL

ES UN PROCEDIMIENTO NEUMÁTICO FÍSICAMENTE PURO.

LA VALVULA NEUMÁTICA FÍSICAMENTE PURO

NO ES ELECTRICO  
NO ES MECANICO

*Imagen publicitaria de hace más de 50 años. En él, se muestra el primer descargador neumático de España, inventado y desarrollado por Fominaya. Hasta ahora, vigente en colegios, guarderías, geriátricos y espacios públicos. ver pág. 74*



## GARANTÍA DE 85 AÑOS

Una mañana mientras veía como su cisterna de agua se agrietaba, Pablo Fominaya Alonso pensó en la posibilidad de fabricar un descargador con un sistema de obturación de agua ligero, suave y total. Además, dicho sistema de cierre, debía tener la propiedad de que, cuando la goma obturadora plana se desgastara, ésta se pudiera cambiar sin necesidad de sustituir todo el mecanismo.

P. Fominaya, que en aquel momento se dedicaba a la venta de farolillos y paelleras, sabía poco de mecanismos de cisternas, pero a pesar de ello y con el material que utilizaba en la industria, compró latón,

planchas de goma e hizo un proyecto de Mecanismo de Descarga. Aunque su entusiasmo no era compartido por muchos de sus amigos, él continuó con gran tenacidad, estudiando técnicas y sistemas para convertir su idea en realidad.

En ese momento él no lo sabía, pero estaba cambiando la historia de los saneamientos y poniendo la primera piedra a lo que hoy conocemos como Fominaya.

# fominaya



## INNOVACIÓN Y DESARROLLO

Fominaya® cuenta con un Departamento de I+D propio que diseña y desarrolla todos sus productos y patentes y con un laboratorio propio que permite controlar y mejorar el rendimiento de sus mecanismos en ciclos de descarga reales.

**500** Patentes entre diseños industriales y modelos de utilidad.

**25** En los últimos años y vigentes en el mercado.

**PRODUCTO INNOVADOR, DE CALIDAD Y GRAN FIABILIDAD.**

## CERTIFICADO CE UNIÓN EUROPEA

Como novedad este año, nuestros descargadores han sido marcados con el certificado CE. Los grifos han sido aprobados para la norma UNE-EN 14124.

### El certificado CE

Certifica que el producto Fominaya está diseñado y fabricado acorde a los estándares y requisitos marcados por la Unión Europea de seguridad, sanidad y protección del medio ambiente exigidos por la UE, así como la posibilidad de distribución en toda la UE.

Norma grifos: **UNE-EN 14124**

Norma descargadores: **UNE-EN 14055**



UNE-EN 14055  
UNE-EN 14124

# RESPONSABILIDAD MEDIAMBIENTAL



## LA RESPONSABILIDAD DE LA MARCA FOMINAYA

### *Saving Water Around the World*

Una de nuestras principales premisas. El agua es nuestro recurso más preciado, y por ello, le damos la importancia que merece.

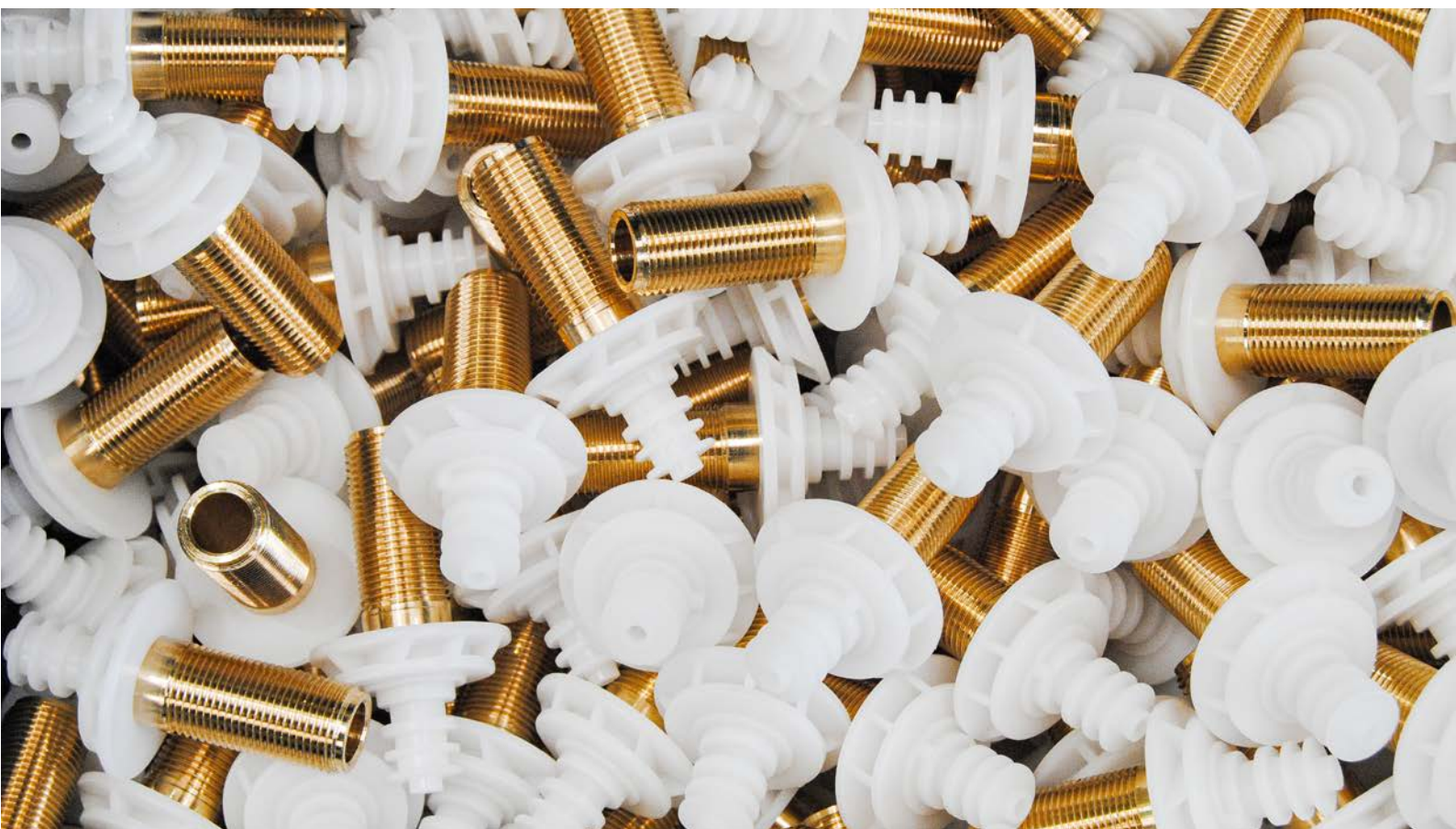


Diseñamos productos compatibles con estos valores. Creemos en un futuro sostenible que empiece desde el ahorro cotidiano en nuestros baños.

## LOS PROCESOS Y LOS MATERIALES, SÍ IMPORTAN.

La responsabilidad de la marca Fominaya no termina con la fabricación de un buen producto. Adquirimos un compromiso real con las personas, nuestras instituciones públicas y el entorno en el que vivimos, promoviendo una vida más respetuosa con el medio ambiente y con la sociedad.

Desarrollar nuevos productos y patentes que hagan más sostenible su utilización (reguladores de descarga, mecanismos con interrupción, economizadores). Minimizar al máximo los posibles impactos medioambientales en los procesos de producción, distribución y comercialización.



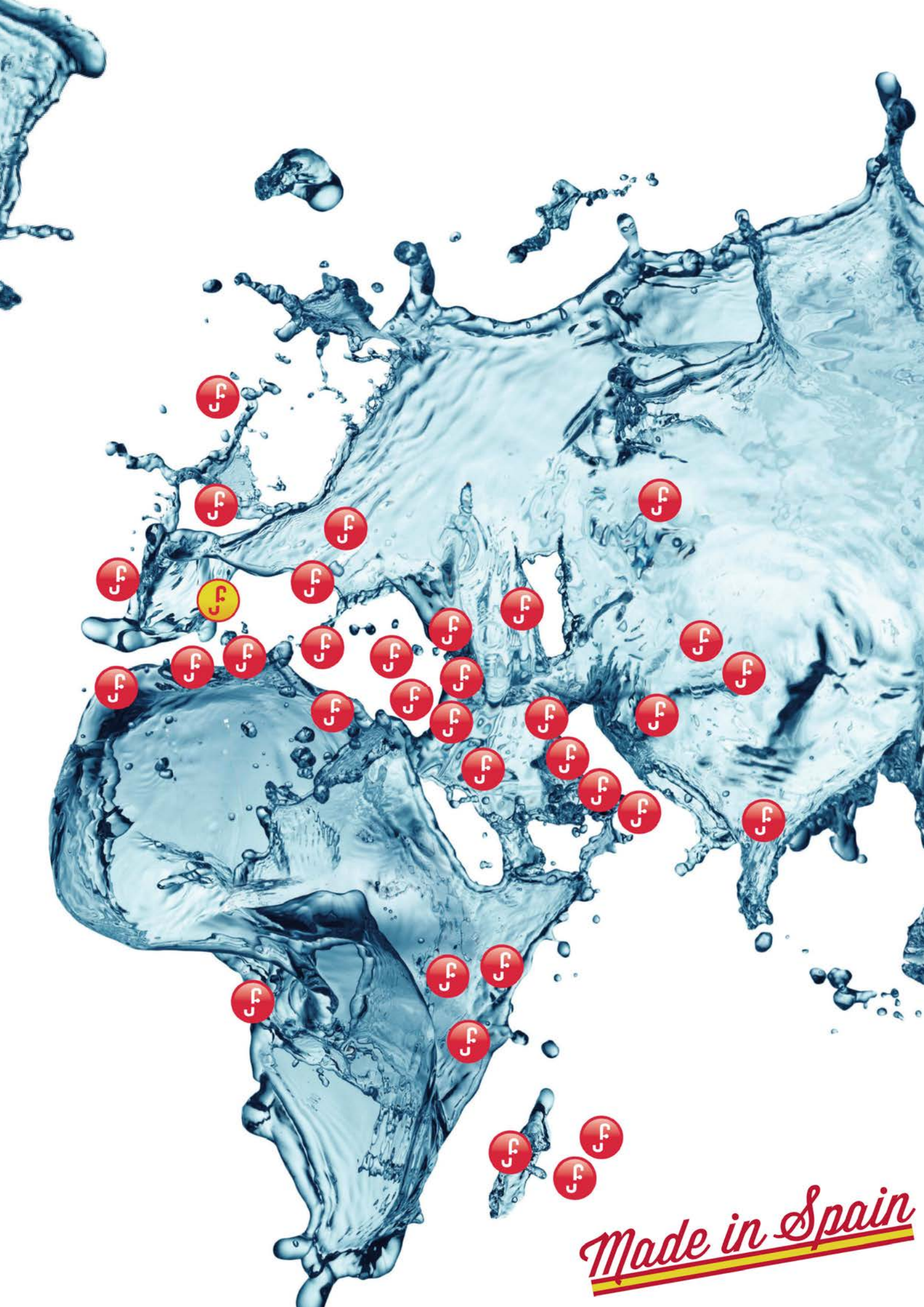


**fominaya®**

**SAVING WATER AROUND THE WORLD**

Portugal, France, Morocco, Tunisia, Algeria,  
Libya, Syria, Lebanon, Russia, Malta, Albania,  
Romania, Cyprus, Czech Republic, Gabon, Réunion,  
Mauritius, Madagascar, Tahiti, Jordan, Kuwait, Qatar,  
Bahrain, India, Saudi Arabia, United Arab Emirates,  
Italy, Belgium, United Kingdom, Kenya, Tanzania,  
Uganda, Kazakhstan, Kyrgyzstan, Turmenistan, Polynesia,  
Suriname, Sri Lanka, Colombia, Peru, Cuba, Mexico...





*Made in Spain*



# ÍNDICE

<b>TAPAS</b>	<b>11</b>
<b>VÁLVULAS</b>	<b>16</b>
<b>CISTERNA EMPOTRADA</b>	<b>19</b>
PULSADORES	24
RECAMBIOS	31
<b>CISTERNA BAJA</b>	<b>34</b>
GRIFOS	35
DESCARGADORES Y MECANISMOS	45
RECAMBIOS	57
<b>CISTERNA ALTA</b>	<b>69</b>
RECAMBIOS	75
<b>JUNTAS Y ACCESORIOS</b>	<b>77</b>

# TAPAS WC



Tapa Ypanema Ref: 0178200010

# CAPRYO

## REDONDA SANDWICH SLIM



VIDEO DE INSTALACIÓN



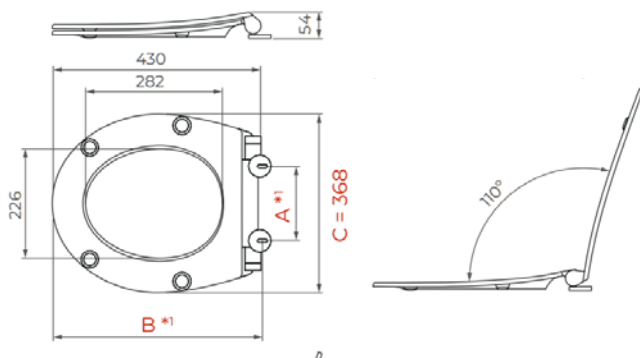
## DESCRIPCIÓN

El modelo CAPRYO presenta una forma redonda y con estética de *sándwich slim*, dejando al descubierto el aro y siguiendo un diseño minimalista.

Gracias al sistema *SlowClose* permite una caída amortiguada que proporciona seguridad y comodidad. Con el sistema *Release&Clean* es fácil de desmontar para una mejor limpieza. Además, es ajustable y permite montaje desde arriba.

## CARACTERÍSTICAS

- Caída amortiguada
- Quitable para limpiar fácil
- Ajustable en posición en los dos ejes
- Top mount
- Forma redondeada
- Sandwich Slim



MOD.	REF.	ENVASE	UDS.	€/ud
CAPRYO	0178200020	CAJA	5	58,68

## COMPATIBILIDAD FABRICANTES

DURAVIT	PORSAN	IDEAL STANDARD	JACOB DELAFON	ROCA	SANITANA	VILLEROY BOCH	SANGRA	GROHE	SANINDUSA UNISAN	VALADARES
CASCADE	VENECIA	CARDIO	BRIVE	POLO	ALGARVE	AMICA	BOREAL	BAU KERAMIK	CETUS BASIC	EUROPA
COLOMBA	CLASICA	ECCO	MIDEO	VICTORIA	MUNICH	GRANGRACIA	GRANADA			
FLAIR/COMBI		ISALUX	VENUS	ZOOM	SELLES	OMNIA				
LACONDA		ISELLA			SULLY	YIALA				
		SAN REMO								

# YPANEMA

## ENVOLVENTE FORMA EN D



VIDEO DE INSTALACIÓN



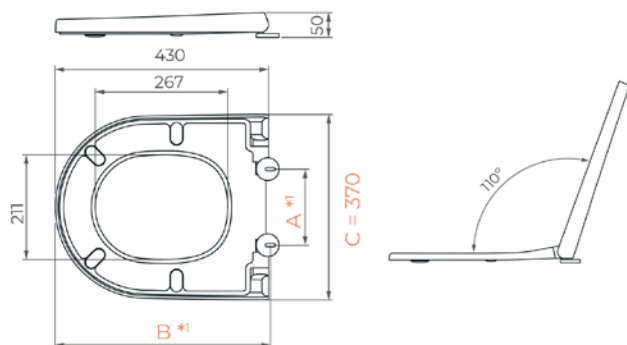
## DESCRIPCIÓN

El modelo YPANEMA presenta una forma en D. Con una estética envolvente, cubre completamente el aro cuando está cerrado. Gracias al sistema *SlowClose*, permite una caída amortiguada que proporciona seguridad y comodidad.

Con el sistema *Release&Clean* es fácil de retirar para una mejor limpieza. Además, es ajustable y permite el montaje desde la parte superior.

## CARACTERÍSTICAS

- Caída amortiguada
- Quitable para limpiar fácil
- Ajustable en posición en los dos ejes
- Top mount
- Forma en "D"
- Estética envolvente con aro cubierto



MOD.	REF.	ENVASE	UDS.	€/ud
YPANEMA	0178200010	CAJA	5	59,53

## COMPATIBILIDAD FABRICANTES

BELLAVISTA	IDEAL STANDARD	JACOB DELAFON	ROCA	FOSSIL NATURA	GALA	SANGRA	FLAMINIA	NOKEN	LAUFEN	PORSAN	VALADARES	VILLEROY BOCH
NEXO	CARDIO	ALTAIR	ATLANTA	BALI	BACARA	ALFA	APP	ARQUITECT	FORM	ROMA	NAUTILUS	TARGA
STYLO	ECCO	ODEN	CIVIC	LYON		BAHIA			HIJET			
	ISALUX	OLA	HAPPENING			DOMO			VIENNA			
	ISELLA		INSPIRA			PROA						
	SAN REMO		MERIDIAN			ROMA						
			MERIDIAN N									
			TERAS									

# AMAZONYA



VIDEO DE INSTALACIÓN

## ENVOLVENTE FORMA EN U



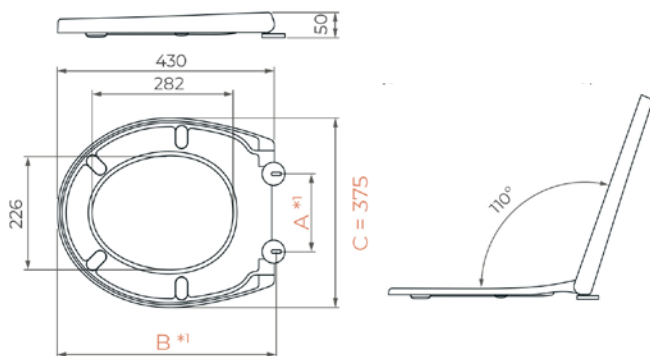
## DESCRIPCIÓN

El modelo AMAZONYA presenta una forma redonda y estética envolvente, cubriendo completamente el aro cuando está cerrado. Gracias al sistema *SlowClose*, permite una caída amortiguada que proporciona seguridad y comodidad.

Con el sistema *Release&Clean* es fácil de retirar para una mejor limpieza. Además, es ajustable y permite montaje desde la parte superior.

## CARACTERÍSTICAS

- Caída amortiguada
- Quitable para limpiar fácil
- Ajustable en posición en los dos ejes
- Top mount
- Forma redondeada
- Estética envolvente con aro cubierto

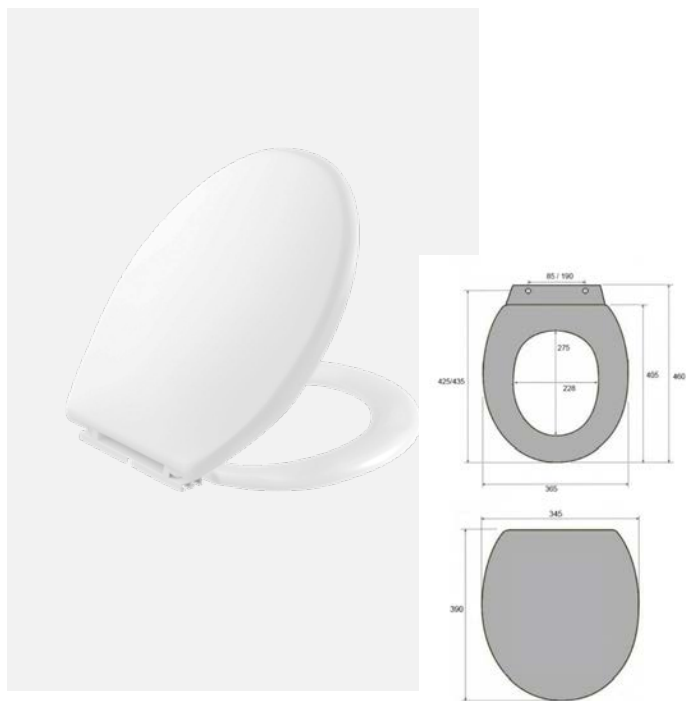


MOD.	REF.	ENVASE	UDS.	€/ud
AMAZONYA	0178200030	CAJA	5	58,68

## COMPATIBILIDAD FABRICANTES

DURAVIT	VILLEROY BOCH	IDEAL STANDARD	JACOB DELFON	ROCA	SANTANA	PORSAN	SANGRA	SANINDUSA UNISAN	VALADARES	GROHE
CASCADE	AMICA	CARDIO	BRIVE	POLO	ALGARVE	VENEZIA	BOREAL	CETUS BASIC	EUROPA	BAU KERAMIK
COLOMBIA	GRANGRACIA	ECCO	MIDEO	VICTORIA	MUNICH	CLASICA	GRANADA			
FLAIR/COMBI	OMNIA	ISALUX	VENUS	ZOOM	SELLES					
	VIALA	ISELLA			SULLY					
		SAN REMO								

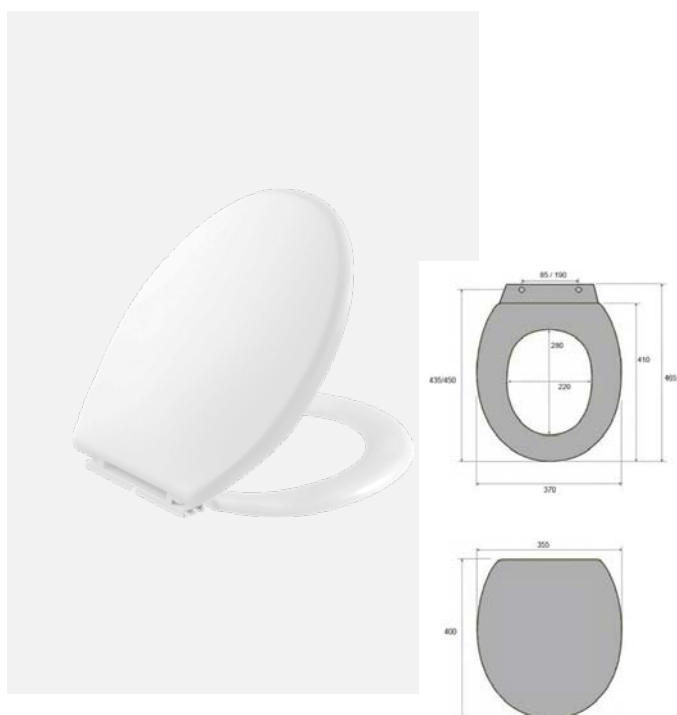
## TAPA WC TA 1



- Fabricada en polipropileno (PP): material ligero, flexible y económico
- Superficie lisa, resistente al desgaste y fácil de limpiar
- Buena resistencia a impactos y a la humedad
- Diseño ergonómico para un uso confortable
- Bisagras de fijación con tornillos incluidos
- Compatible con la mayoría de inodoros estándar
- Instalación rápida, sin herramientas especiales
- Ideal para usos domésticos o instalaciones con tráfico moderado
- Excelente relación calidad-precio

MOD.	REF.	ENVASE	UDS.	€/ud
WC TA 1	0153600010	CAJA	12	14,00

## TAPA WC TA 2



- Fabricada en ABS: material más robusto y con mejor acabado
- Superficie más sólida, estable y altamente resistente al rayado
- Mayor resistencia a impactos y deformaciones por temperatura
- Diseño ergonómico con sensación más firme y premium
- Bisagras de fijación reforzadas con tornillos incluidos
- Compatible con la mayoría de inodoros estándar
- Instalación sencilla y segura, con mayor estabilidad estructural
- Recomendada para baños de alto tránsito o uso intensivo
- Opción de mayor calidad y durabilidad dentro de la gama

MOD.	REF.	ENVASE	UDS.	€/ud
WC TA 1	0153600020	CAJA	10	32,69

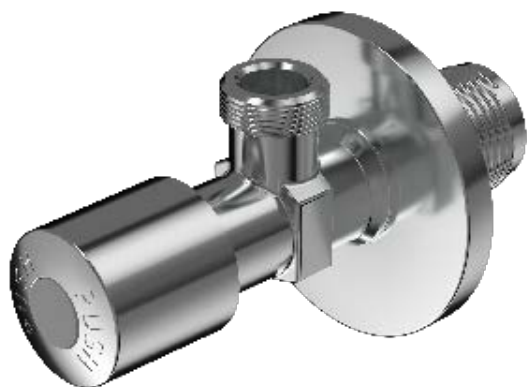
# LLAVES DE ESCUADRA

Llave de escuadra 1/2" - 3/8" Ref. 0173201010

# LLAVE DE ESCUADRA 1/2" - 3/4"

EXCLUSIVO  
FOMINAYA

CLICK - CLACK



## CARACTERÍSTICAS

- 1/2" x 3/4"
- Sistema único y patentado de Click-Clack
- Hechas de POM y acero inoxidable especialmente para evitar depósitos de cal
- Acabado en cromo plateado

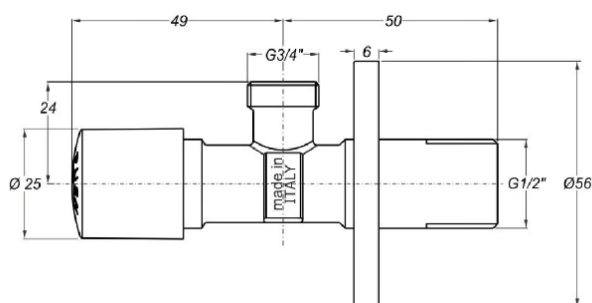
## ADAPTABILIDAD

- Universal para entradas de 1/2"
- Garantía de fabricación de 3 años a excepción de las piezas sujetas a desgaste.
- Garantía de sustitución y piezas de repuesto superior a 10 años.

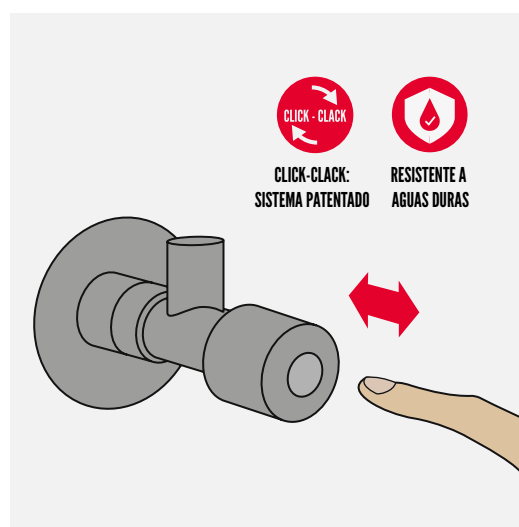
## CONFIGURACIONES

MOD.	REF.	ENTRADA	CONEXIÓN	ENVASE	UDS.	€/ud.
ESC-34	0173203010	1/2"	3/4"	CAJA	6	14,82

## PLANOS TÉCNICOS



## DIAGRAMA DE USO

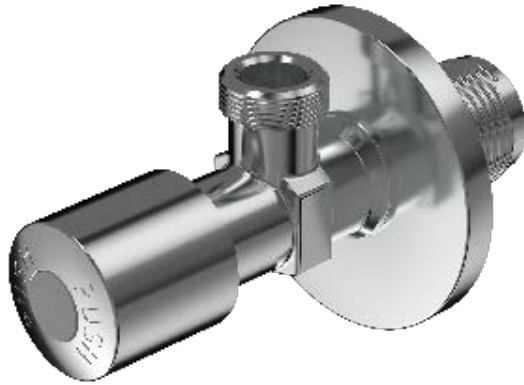


Las únicas llaves de escuadra del mercado con sistema de accionamiento **click-clack**.

# LLAVE DE ESCUADRA 1/2" - 3/8"

EXCLUSIVO  
FOMINAYA

CLICK - CLACK



## CARACTERÍSTICAS

- 1/2" x 3/8"
- Sistema único y patentado de Click-Clack
- Hechas de POM y acero inoxidable especialmente para evitar depósitos de cal
- Acabado en cromo plateado

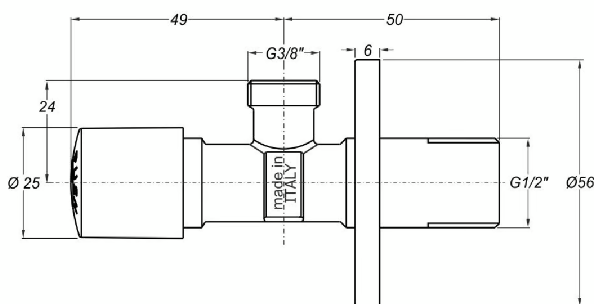
## ADAPTABILIDAD

- Universal para entradas de 1/2"
- Garantía de fabricación de 3 años a excepción de las piezas sujetas a desgaste.
- Garantía de sustitución y piezas de repuesto superior a 10 años.

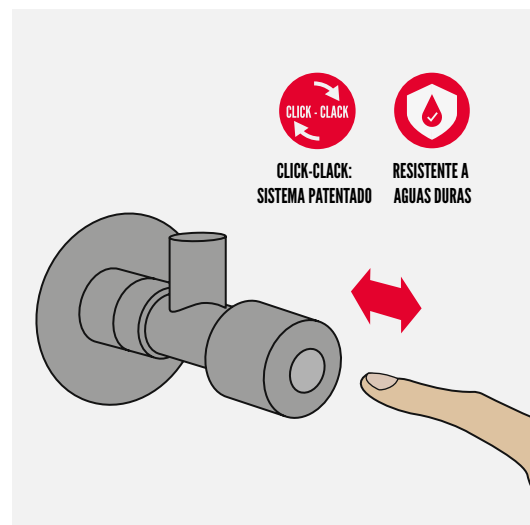
## CONFIGURACIONES

MOD.	REF.	ENTRADA	CONEXIÓN	ENVASE	UDS.	€/ud.
ESC-38	0173201010	1/2"	3/8"	CAJA	6	14,56

## PLANOS TÉCNICOS

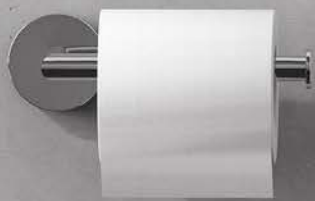


## DIAGRAMA DE USO

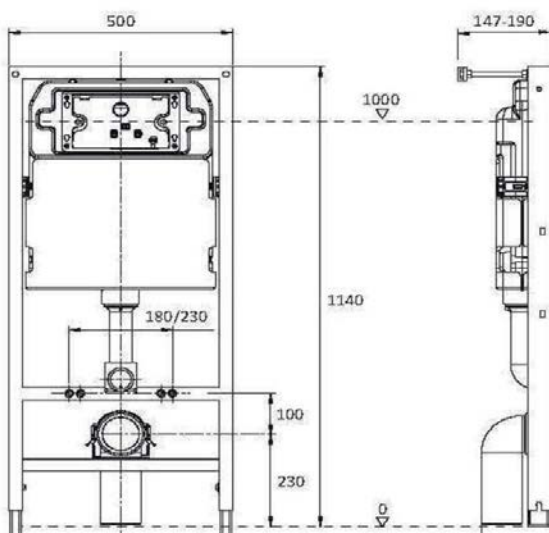


Las únicas llaves de escuadra del mercado con sistema de accionamiento **click-clack**.

# CISTERNA EMPOTRADA



## BASTIDOR SUJECIÓN INODORO 12CM



## CARACTERÍSTICAS

- Mecanismo de **doble descarga regulable** (Total 6/ 9 litros y parcial 3/ 4'5 litros.)
- Bastidor universal **con altura regulable** desde: mínimo **114 a máximo 134 cm.**
- Válvula **regulación en latón** para conexión a suministro de agua rosca 1/2".
- Cisterna **aislada completamente** con cobertura de poliespán anti-condensación.
- Estructura **metálica soldada, pulida y acabada con pintura electrostática color gris.**
- Resistencia peso máximo **400 kg según norma CE.**
- **Tapón de protección** para los tubos de descarga.
- **Tapa de protección** para apertura y sellado del pulsador (zona manipulación).
- **Kit para sujeción del inodoro.** Vástagos roscados métrica 12 para sujeción y tapones embellecedores cromados.
- **Soportes de pie galvanizados** y ajustables en altura de cero a 20 cm.
- **Manguito recto** de conexión cisterna inodoro diámetro **DN 40 mm.**
- **Manguito recto** de conexión del inodoro a codo evacuación diámetro **DN 90 mm.**
- **Codo de salida** para evacuación en **PVC o HDPE diámetro DN 110 mm.**
- Incluye **todos los accesorios necesarios para su protección y sujeción.**

## ADAPTABILIDAD

- Adaptable a inodoros colgados en la pared con distancia de sujeción de **entre 180 y 230 mm.**
- Garantía de fabricación de 3 años a excepción de las piezas sujetas a desgaste.
- Garantía de sustitución y piezas de repuesto superior a 10 años.

## CONFIGURACIONES

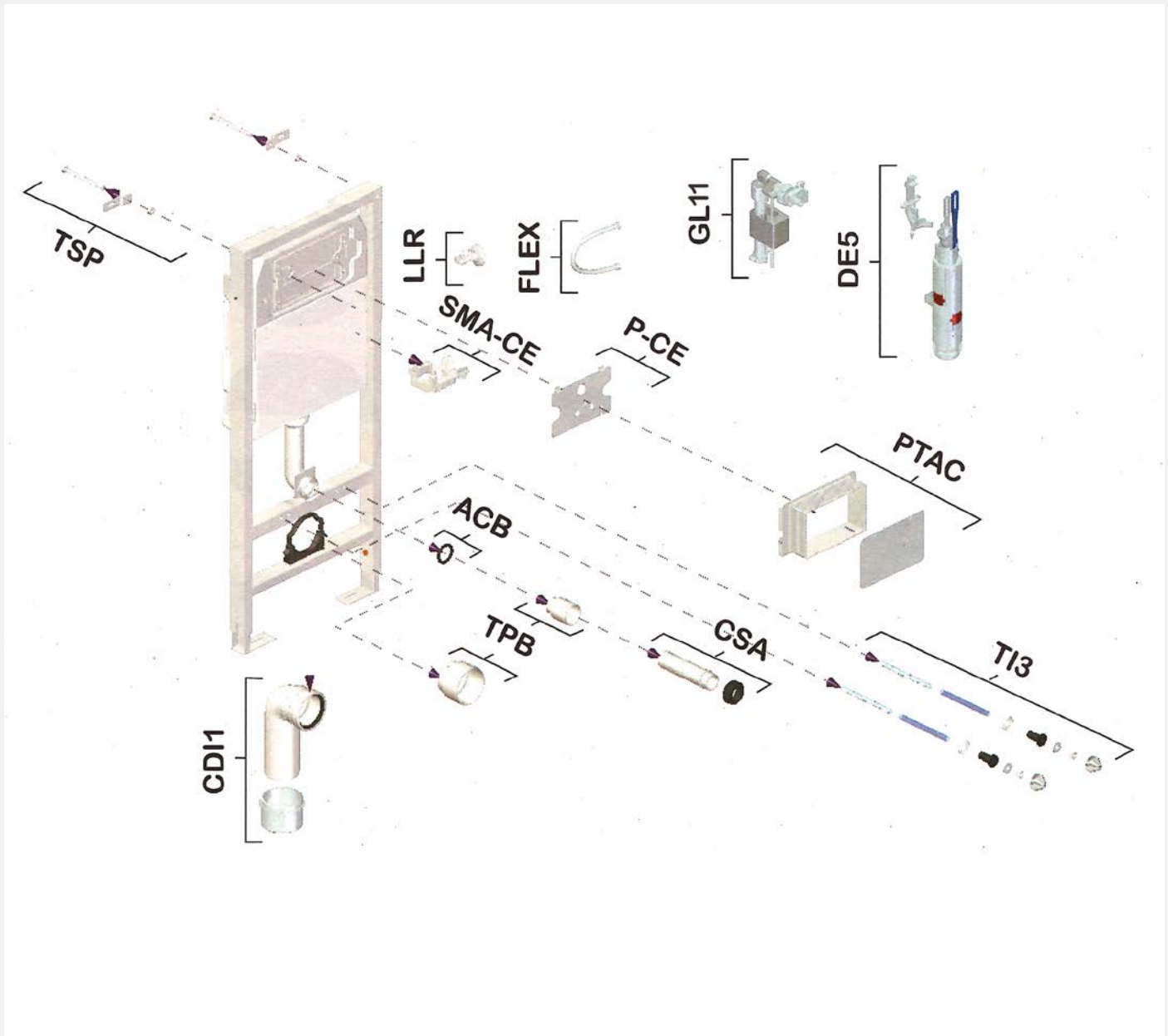
MOD.	REF.	ENVASE	UDS.	€/ud
NILO-CE	0110220001	CAJA	1	270,40

## NORMATIVA

Certificación norma UNE-EN 14055:2019  
 Certificación WRAS (Reino Unido)  
 Certificación WATERMARK (Australia)

# SUJECCIONES Y CONEXIONES INCLUIDAS

fominaya®



Recambios y despiece bastidor NILO CE. Ref: 0110220001

**SIN SUSTOS.  
SIN SORPRESAS.**



Sujecciones y conexiones incluidas

## RECAMBIOS

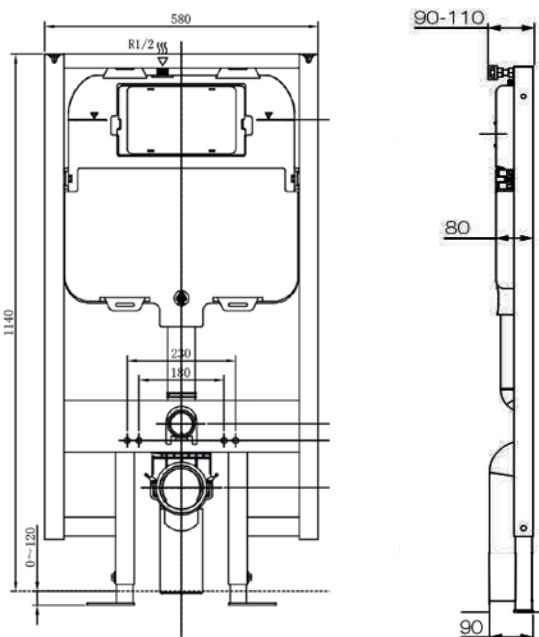
Ver en la página 31

Los modelos de cisterna empotrada Fominaya,  **cuentan con todas las conexiones y sujeciones necesarias** para una correcta instalación. Nada de sustos ni segundas compras.

## PULSADORES (No incluido)

Ver en la página 24

## BASTIDOR SUJECIÓN INODORO 8CM



## NORMATIVA

Certificación norma UNE-EN 14055:2019  
 Certificación WRAS (Reino Unido)  
 Certificación WATERMARK (Australia)

## CARACTERÍSTICAS

- Bastidor metálico ideal para la instalación de un **inodoro suspendido** contra una pared solida o estructura de pladur
- Espesor de la cisterna **8 cm**.
- Cisterna fabricada de **una sola pieza** con el sistema de rotomoldeo (no pegada).
- Para **pulsadores frontales** en varios modelos y acabados (no incluidos).
- Mecanismo de **doble descarga regulable** (Total 6/ 9 litros y parcial 3 / 4'5 litros.)
- Bastidor universal con **altura regulable** desde: mínimo 114 a máximo 134 cm.
- Válvula **regulación en latón** para conexión a suministro de agua rosca 1/2".
- Cisterna **aislada completamente** con cobertura de poliespán anti-condensación.
- Estructura **metálica soldada, pulida y acabada con pintura electrostática color gris**.
- Resistencia peso máximo **400 kg según norma CE**.
- **Tapón de protección** para los tubos de descarga.
- **Tapa de protección** para apertura y sellado del pulsador (zona manipulación).
- **Kit para sujeción del inodoro**. Vástagos roscados métrica 12 para sujeción y tapones embellecedores cromados.
- **Soportes de pie galvanizados y ajustables** en altura de cero a 20 cm.
- **Manguito** recto de conexión cisterna inodoro diámetro **DN 40 mm**.
- **Manguito** recto de conexión del inodoro a codo evacuación diámetro **DN 90 mm**.
- **Codo de salida** para evacuación en PVC o HDPE diámetro **DN 90 mm**.

## ADAPTABILIDAD

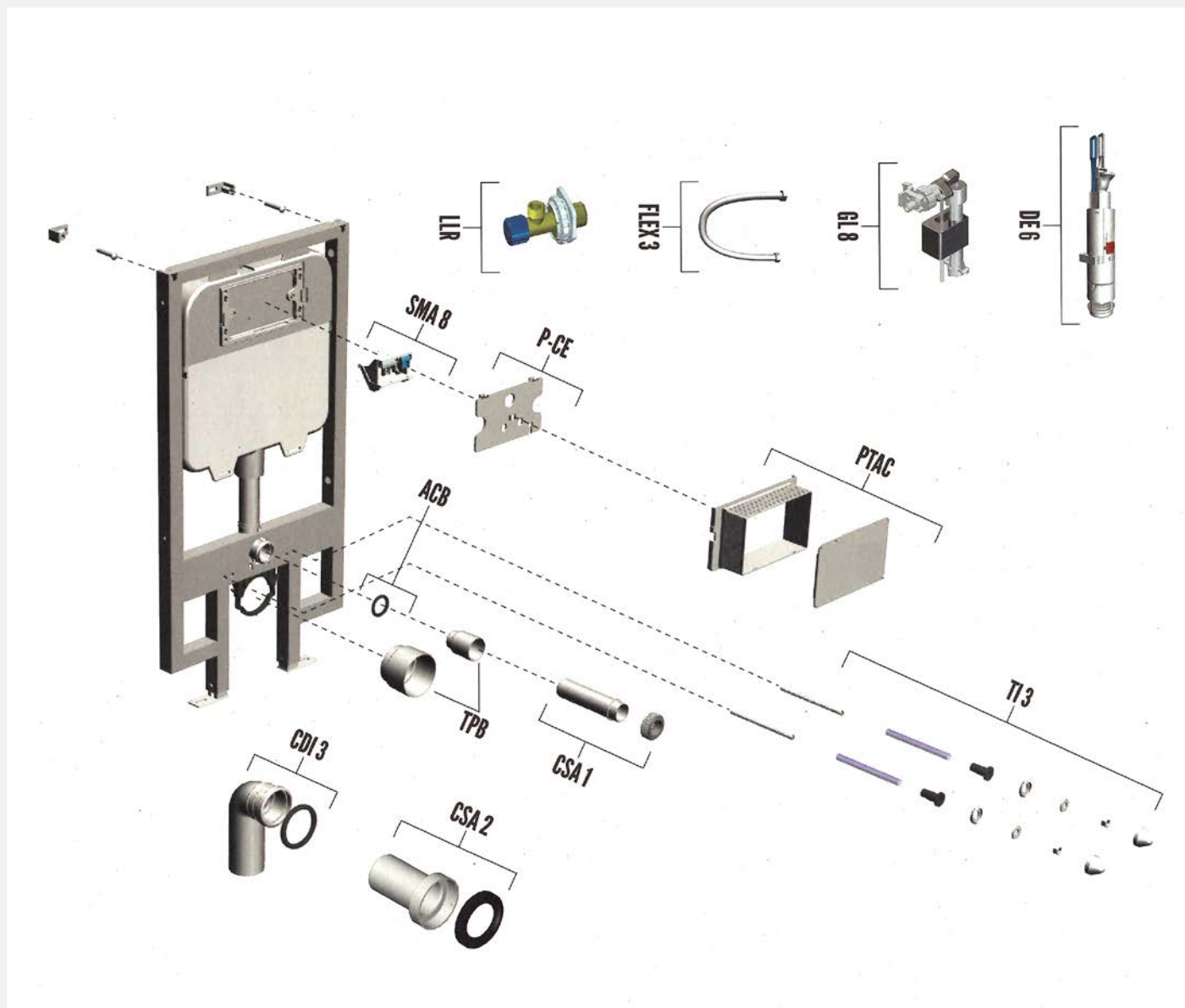
- Adaptable a WC colgados en la pared con distancia de sujeción de **entre 180 y 230 mm**.
- Garantía de fabricación de 3 años a excepción de las piezas sujetas a desgaste.
- Garantía de sustitución y piezas de repuesto superior a 10 años.

## CONFIGURACIONES

MOD.	REF.	ENVASE	UDS.	€/ud
ALBA-CE	0110230001	CAJA	1	270,40

# SUJECCIONES Y CONEXIONES INCLUIDAS

fominaya®



Recambios y despiece bastidor ALBA CE. Ref: 0110230001

**SIN SUSTOS.  
SIN SORPRESAS.**



Sujecciones y conexiones incluidas

## RECAMBIOS

Ver en la página 31

Los modelos de cisterna empotrada Fominaya,  **cuentan con todas las conexiones y sujeciones necesarias** para una correcta instalación. Nada de sustos ni segundas compras.

## PULSADORES (No incluido)

Ver en la página 24

# QUADRIGA

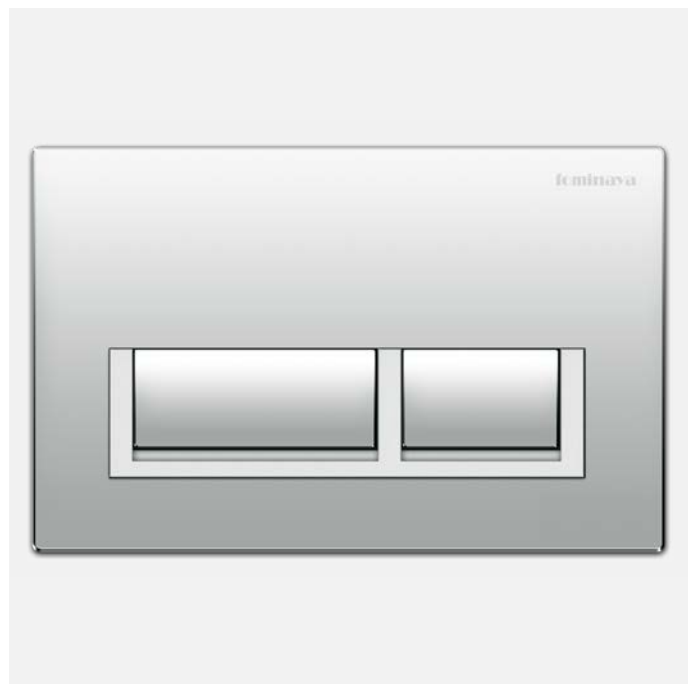


## CROMO MATE PQC-M-CE

ref. 0111110001  
en caja

Pulsador mecánico  
Soporte de fijación y sujeciones incluidas  
Instalación rápida. Incluye instrucciones

**PVP: 40,46€**  
1 ud/caja

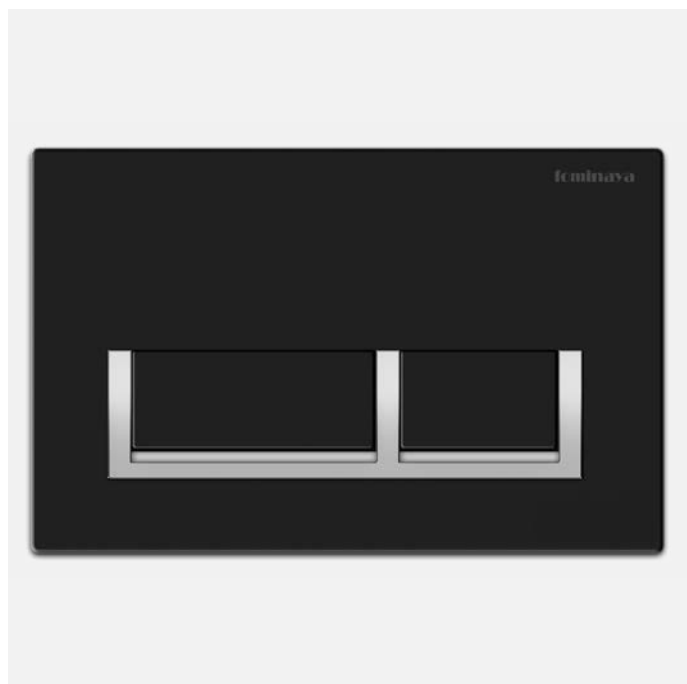


## CROMO BRILLO PQC-B-CE

ref. 0111110002  
en caja

Pulsador mecánico  
Soporte de fijación y sujeciones incluidas  
Instalación rápida. Incluye instrucciones

**PVP: 40,46€**  
1 ud/caja



## NEGRO MATE PQC-N-CE

ref. 0111110003  
en caja

Pulsador mecánico  
Soporte de fijación y sujeciones incluidas  
Instalación rápida. Incluye instrucciones

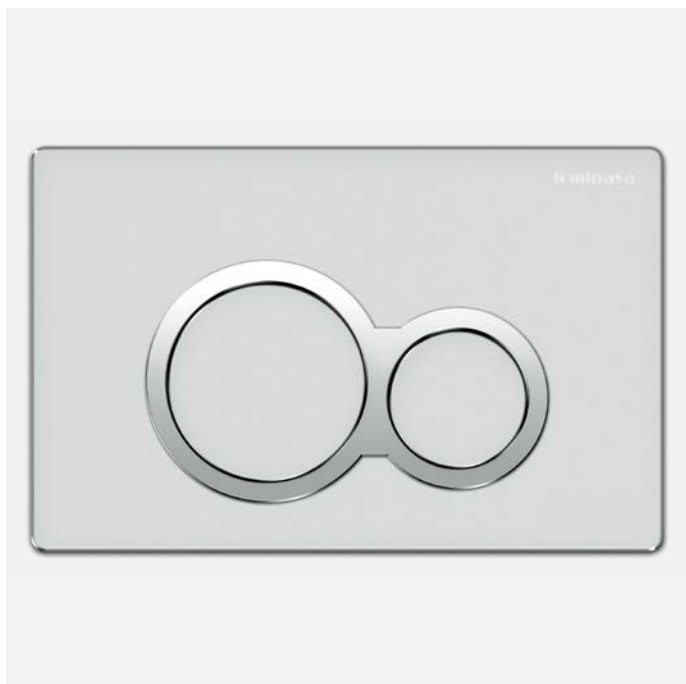
**PVP: 45,31€**  
1 ud/caja



236

Tamaño real  
Acotado en mm.

# COLISEÜM

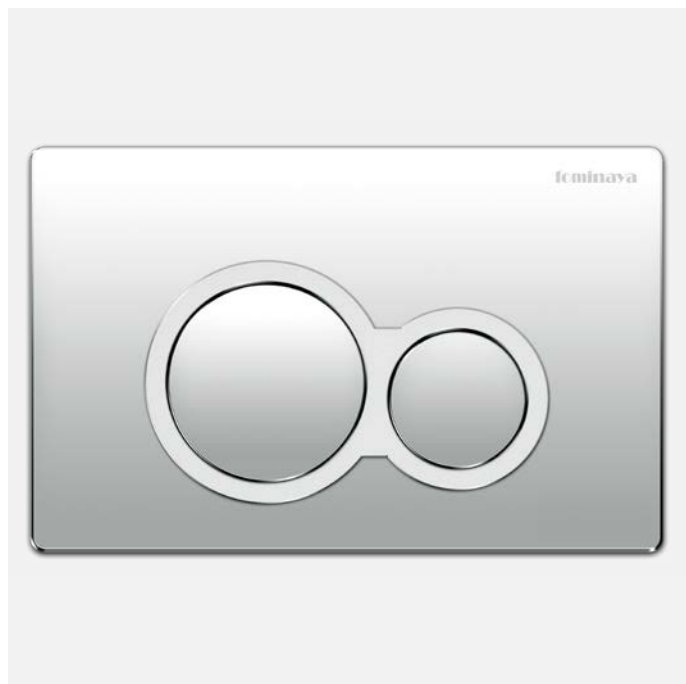


## CROMO MATE PCO-M-CE

ref. 0111130001  
en caja

Pulsador mecánico  
Soporte de fijación y sujeciones incluidas  
Instalación rápida. Incluye instrucciones

**PVP: 45,31€**  
**1 ud/caja**



## CROMO BRILLO PCO-B-CE

ref. 0111130002  
en caja

Pulsador mecánico  
Soporte de fijación y sujeciones incluidas  
Instalación rápida. Incluye instrucciones

**PVP: 41,50€**  
**1 ud/caja**



## NEGRO MATE PCO-N-CE

ref. 0111130003  
en caja

Pulsador mecánico  
Soporte de fijación y sujeciones incluidas  
Instalación rápida. Incluye instrucciones

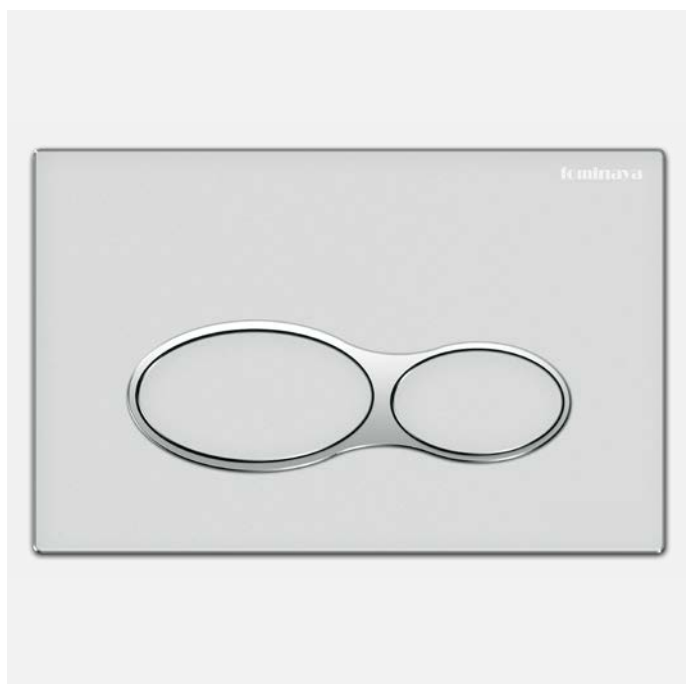
**PVP: 41,50€**  
**1 ud/caja**



236

Tamaño real  
Acotado en mm.

# CIRCÜS

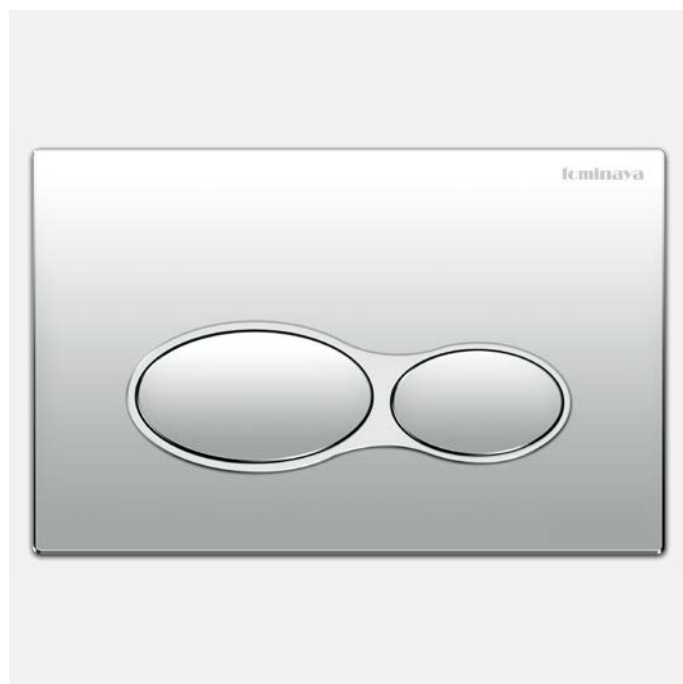


## CROMO MATE PCC-M-CE

ref. 0111120001  
en caja

Pulsador mecánico  
Soporte de fijación y sujeciones incluidas  
Instalación rápida. Incluye instrucciones

**PVP: 53,04€**  
**1 ud/caja**

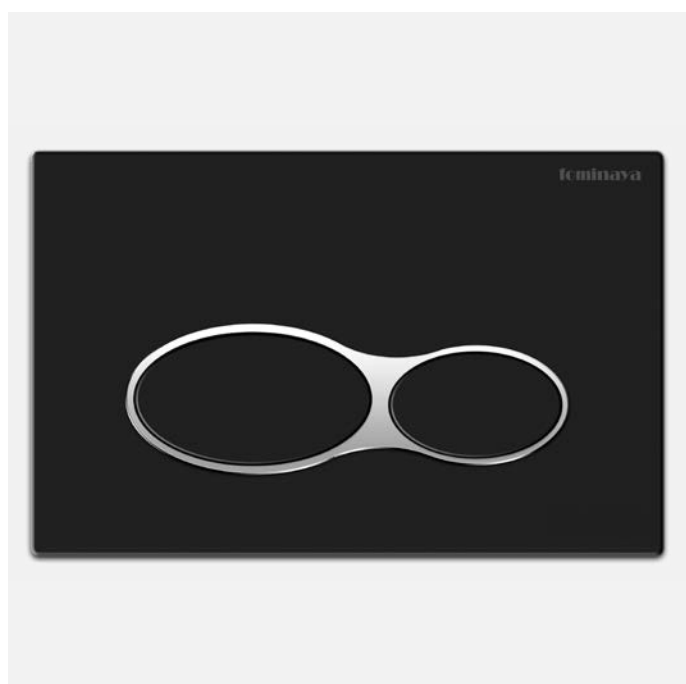


## CROMO BRILLO PCC-B-CE

ref. 0111120002  
en caja

Pulsador mecánico  
Soporte de fijación y sujeciones incluidas  
Instalación rápida. Incluye instrucciones

**PVP: 53,04€**  
**1 ud/caja**



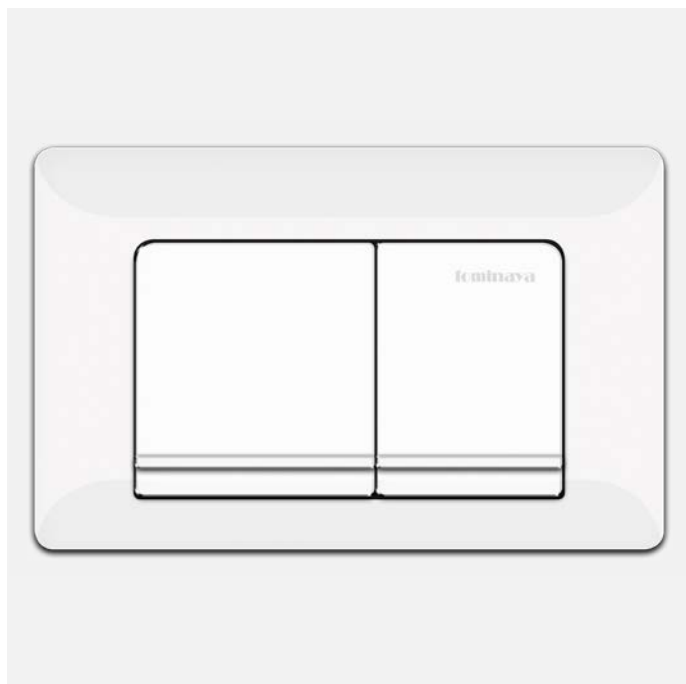
## NEGRO MATE PCC-N-CE

ref. 0111120003  
en caja

Pulsador mecánico  
Soporte de fijación y sujeciones incluidas  
Instalación rápida. Incluye instrucciones

**PVP: 53,04€**  
**1 ud/caja**

# DOMÜS



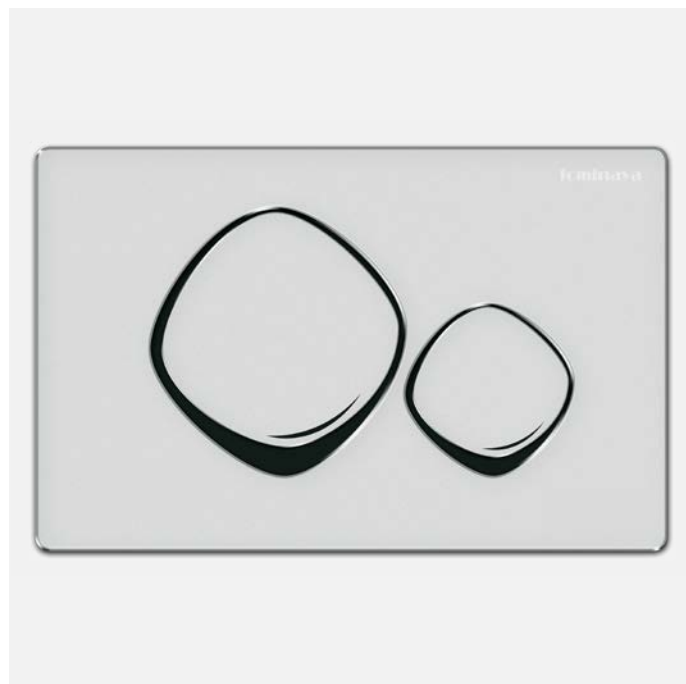
## BLANCO BRILLO PDM-BL-CE

ref. 0111160004  
en caja

Pulsador mecánico  
Soporte de fijación y sujeciones incluidas  
Instalación rápida. Incluye instrucciones

**PVP: 26,47€**  
1 ud/caja

# SPARTACÜS

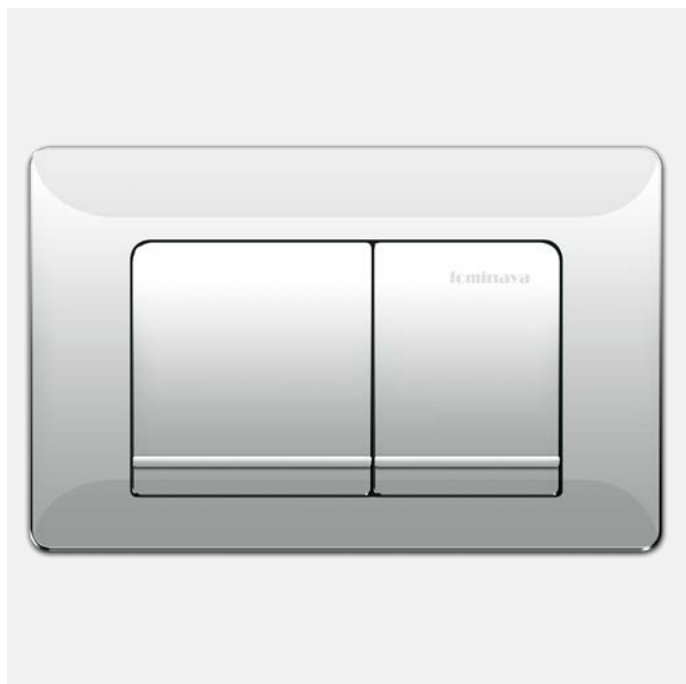


## CROMO MATE PSP-M-CE

ref. 0111150001  
en caja

Pulsador mecánico  
Soporte de fijación y sujeciones incluidas  
Instalación rápida. Incluye instrucciones

**PVP: 30,06€**  
1 ud/caja

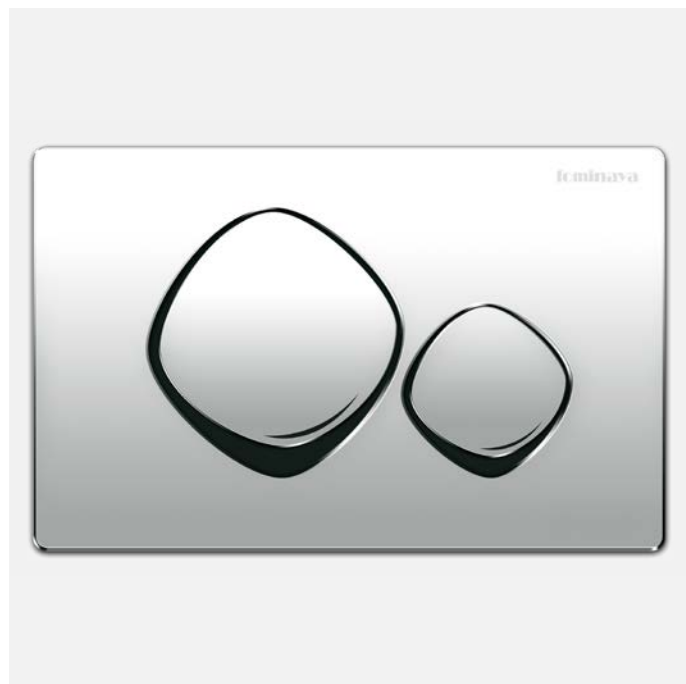


## CROMO BRILLO PDM-CB-CE

ref. 0111160002  
en caja

Pulsador mecánico  
Soporte de fijación y sujeciones incluidas  
Instalación rápida. Incluye instrucciones

**PVP: 30,80€**  
1 ud/caja



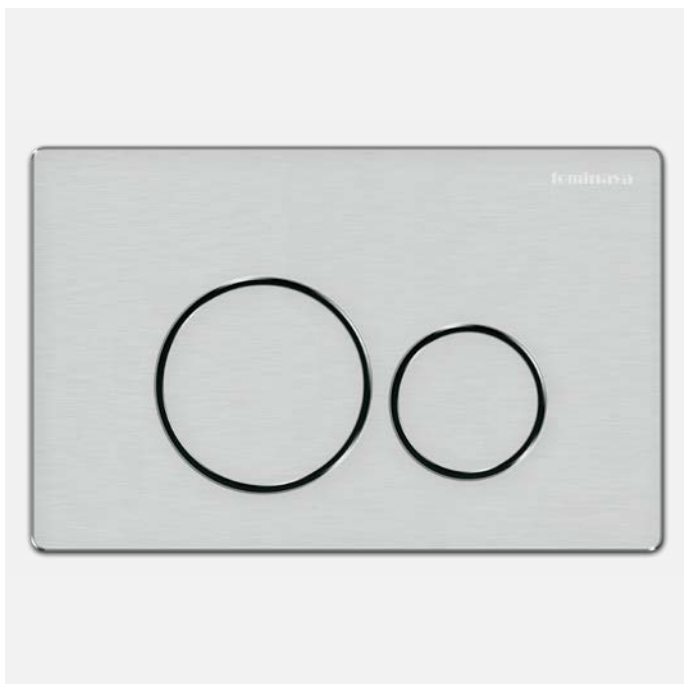
## CROMO BRILLO PSP-B-CE

ref. 0111150002  
en caja

Pulsador mecánico  
Soporte de fijación y sujeciones incluidas  
Instalación rápida. Incluye instrucciones

**PVP: 30,06€**  
1 ud/caja

# VANDALÜS

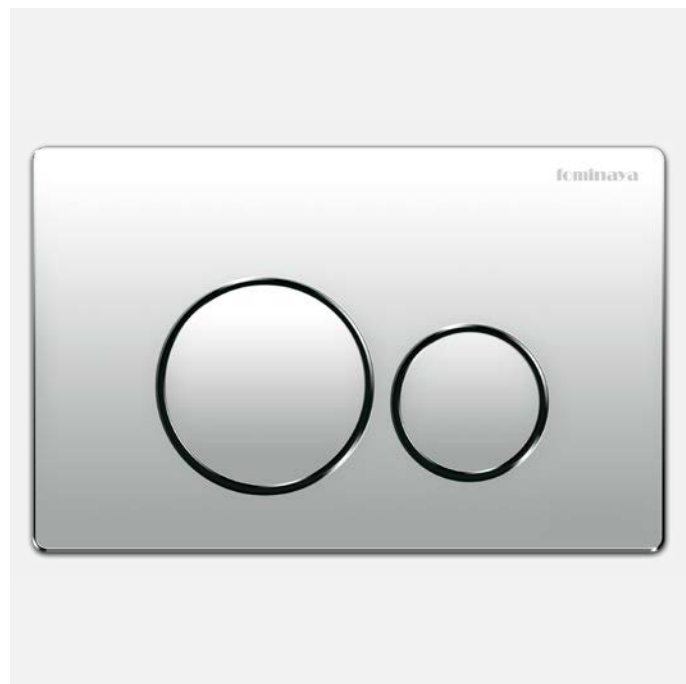


## CROMO MATE PVA-M-CE

ref. 0111140001  
en caja

Pulsador mecánico  
Soporte de fijación y sujeciones incluidas  
Instalación rápida. Incluye instrucciones  
Acero inoxidable

**PVP: 83,10€**  
**1 ud/caja**



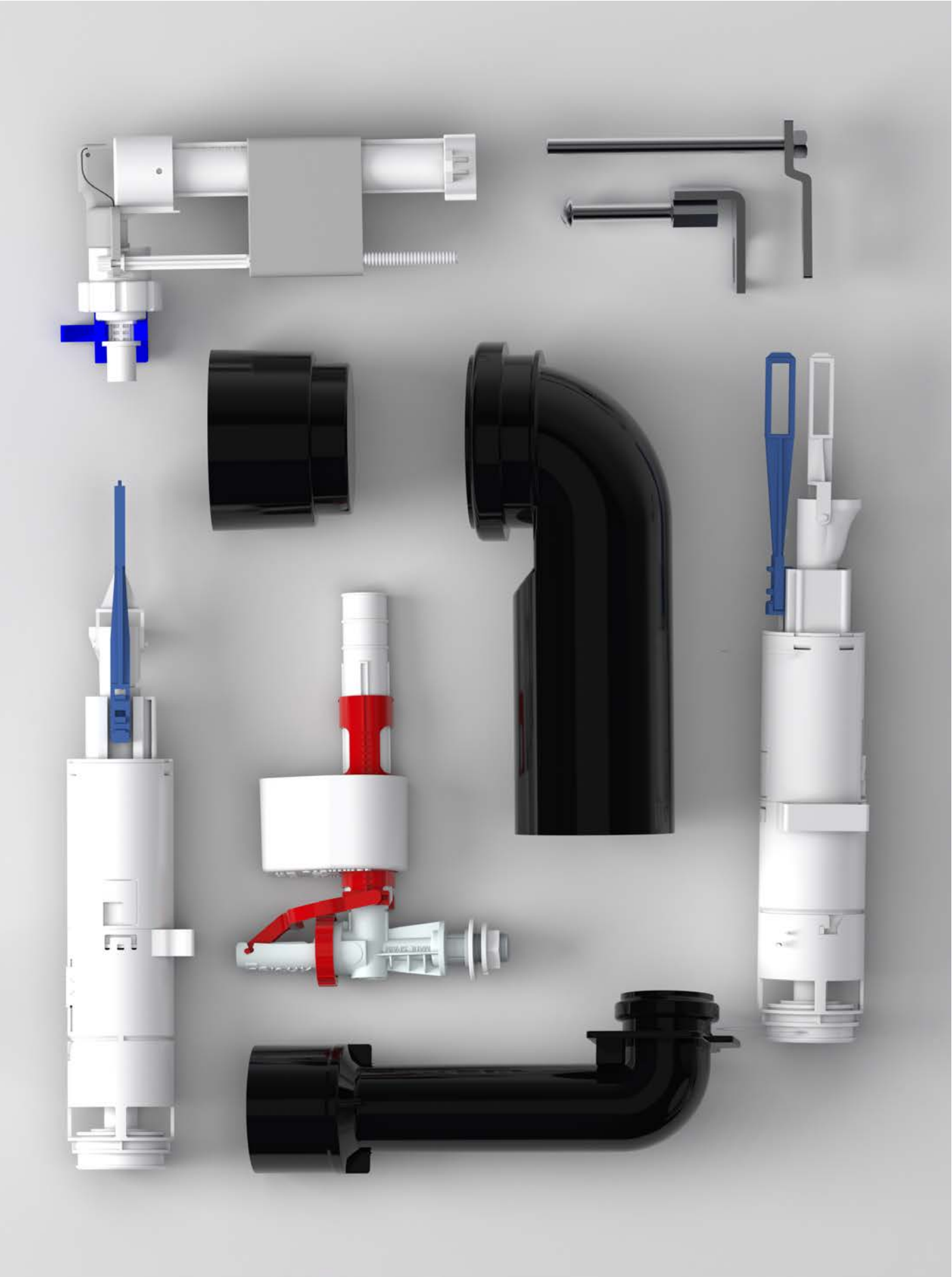
## CROMO BRILLO PVA-B-CE

ref. 0111140002  
en caja

Pulsador mecánico  
Soporte de fijación y sujeciones incluidas  
Instalación rápida. Incluye instrucciones  
Acero inoxidable

**PVP: 105,98€**  
**1 ud/caja**

# RECAMBIOS





**GRIFO FRANKY 3/8"**  
Flexible incluido

**GRIFO FRANKY 3/8" (GL10)**  
Comp. Nilo CE-VolgaCE-Sena  
Ref. 0110183120  
1 uds/caja  
Packaging bolsa  
**PVP/ud: 37,80€**



**DESCARGADOR DE5**  
Nilo CE-Volga CE  
Ref. 0110702010  
1 uds/caja  
Packaging bolsa  
**PVP/ud: 25,20€**



**DESCARGADOR DE6**  
Alba CE  
Ref. 0110703010  
1 uds/caja  
Packaging bolsa  
**PVP/ud: 25,20€**



**SOPORTE Y MECANISMO ACCIONAMIENTO**  
Nilo CE (SMA12)  
Ref. 0111076029  
1 uds/caja  
Packaging bolsa  
**PVP/ud: 12,60€**



**GRIFO GL11**  
Alba CE-Nilo CE-Volga CE-Alba  
Ref. 0110180000  
1 uds/caja  
Packaging bolsa  
**PVP/ud: 26,78€**



**KIT CAJA PROTECC. PTAC**  
Todos los modelos  
Ref. 0111073019  
1 uds/caja  
Packaging bolsa  
**PVP/ud: 18,90€**



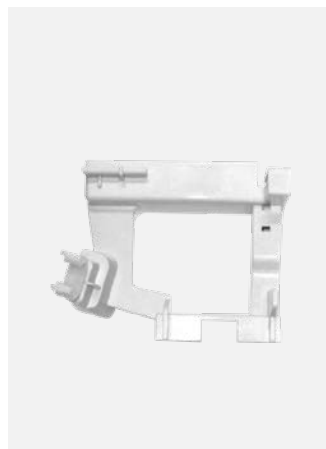
**KIT PLACA SOPORT. PSA**  
Sena-Nilo-Volga (2015)  
Ref. 0111076019  
1 uds/caja  
Packaging bolsa  
**PVP/ud: 16,40€**



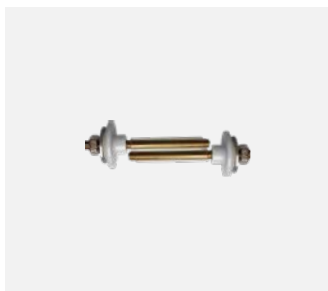
**SOPORTE Y MECANISMO ACCIONAMIENTO**  
Alba CE (SMA8)  
Ref. 0111076059  
1 uds/caja  
Packaging bolsa  
**PVP/ud: 12,60€**



**PLACA CIERRE FRONTAL P-CE**  
Nilo CE-Alba CE  
Ref. 0111076039  
1 uds/caja  
Packaging bolsa  
**PVP/ud: 7,59€**



**KIT SOPORTE SUJ. GRIFO SP6**  
Nilo-Volga  
Ref. 0111080019  
1 uds/caja  
Packaging bolsa  
**PVP/ud: 8,81€**



**T14 KIT TORNILLOS LAVABO**

Todos los modelos

Ref. 0111564039

1 uds/caja

Packaging bolsa

**PVP/ud: 9,71€**



**ACB ANILLO CIERRE TUBO CONEXIÓN SALIDA AGUA**

Todos los modelos

Ref. 0111012010

1 uds/caja

Packaging bolsa

**PVP/ud: 2,04€**



**CL12 CODO LATÓN 1/2"**

Bidet/lav. Nilo

Ref. 0111527019

1 uds/caja

Packaging bolsa

**PVP/ud: 24,24€**



**CDB CODO POLIETILENO**

Bidet/lav. Nilo. Salida agua ø32.

Ref. 0111527029

1 uds/caja

Packaging bolsa

**PVP/ud: 6,06€**



**KASC1 ABRAZADERA SUJECIÓN**

Nilo CE

Ref. 0111080029

1 uds/caja

Packaging bolsa

**PVP/ud: 18,90€**



**KIT TAPONES PROTECC. TPB**

Todos los modelos

Ref. 0111063019

1 uds/caja

Packaging bolsa

**PVP/ud: 8,81€**



**CODO BAJANTE CIST-INODORO CBA1**

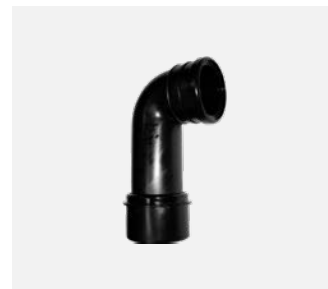
Alba CE

Ref. 0111527109

1 uds/caja

Packaging bolsa

**PVP/ud: 22,70€**



**CD11 CODO DESAGÜE INODORO**

Sena-Nilo-Volga. ø90/110 mm.

Ref. 0111527049

1 uds/caja

Packaging bolsa

**PVP/ud: 18,90€**



**CSA1 CISTERNA TUBO CONEXIÓN**

Todos los modelos. ø40 mm.

Ref. 0111527059

1 uds/caja

Packaging bolsa

**PVP/ud: 11,67€**



**CSA2 INODORO MANGUITO CONEXIÓN**

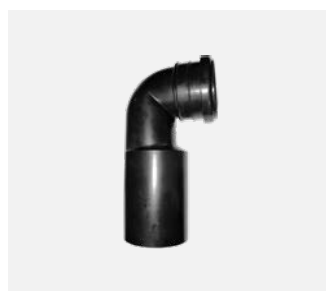
Todos los modelos. ø90 mm.

Ref. 0111527079

1 uds/caja

Packaging bolsa

**PVP/ud: 11,67€**



**CD12 CODO DESAGÜE INODORO**

Sena-Nilo-Volga. ø110 mm.

Ref. 0111527069

1 uds/caja

Packaging bolsa

**PVP/ud: 20,19€**



**CD13 CODO DESAGÜE INODORO**

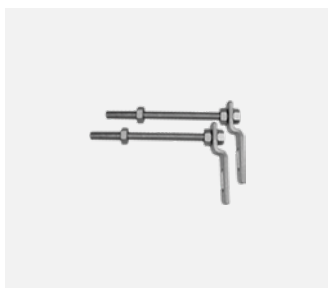
Alba CE. ø90 mm.

Ref. 0111527089

1 uds/caja

Packaging bolsa

**PVP/ud: 20,19€**



**TSP1 KIT SUJECIÓN TORNILLOS**

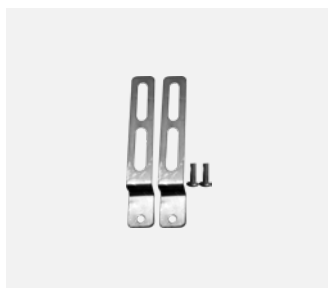
Nilo

Ref. 0111564029

1 uds/caja

Packaging bolsa

**PVP/ud: 18,29€**



**TSP3 KIT JUEGOS SUJECIÓN PARED**

Volga

Ref. 0111564059

1 uds/caja

Packaging bolsa

**PVP/ud: 17,13€**



**LLR LLAVE ESCUADRA**

Todos los modelos. M-M-1/2" x 3/8"

Ref. 0111600019

1 uds/caja

Packaging bolsa

**PVP/ud: 18,90€**



**T13 KIT TORNILLOS**

Alba CE-Nilo Inod./bidet

Ref. 0111564019

1 uds/caja

Packaging bolsa

**PVP/ud: 12,60€**

# CISTERNA BAJA

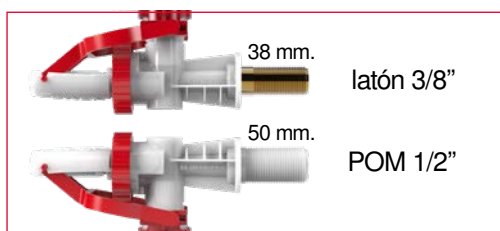
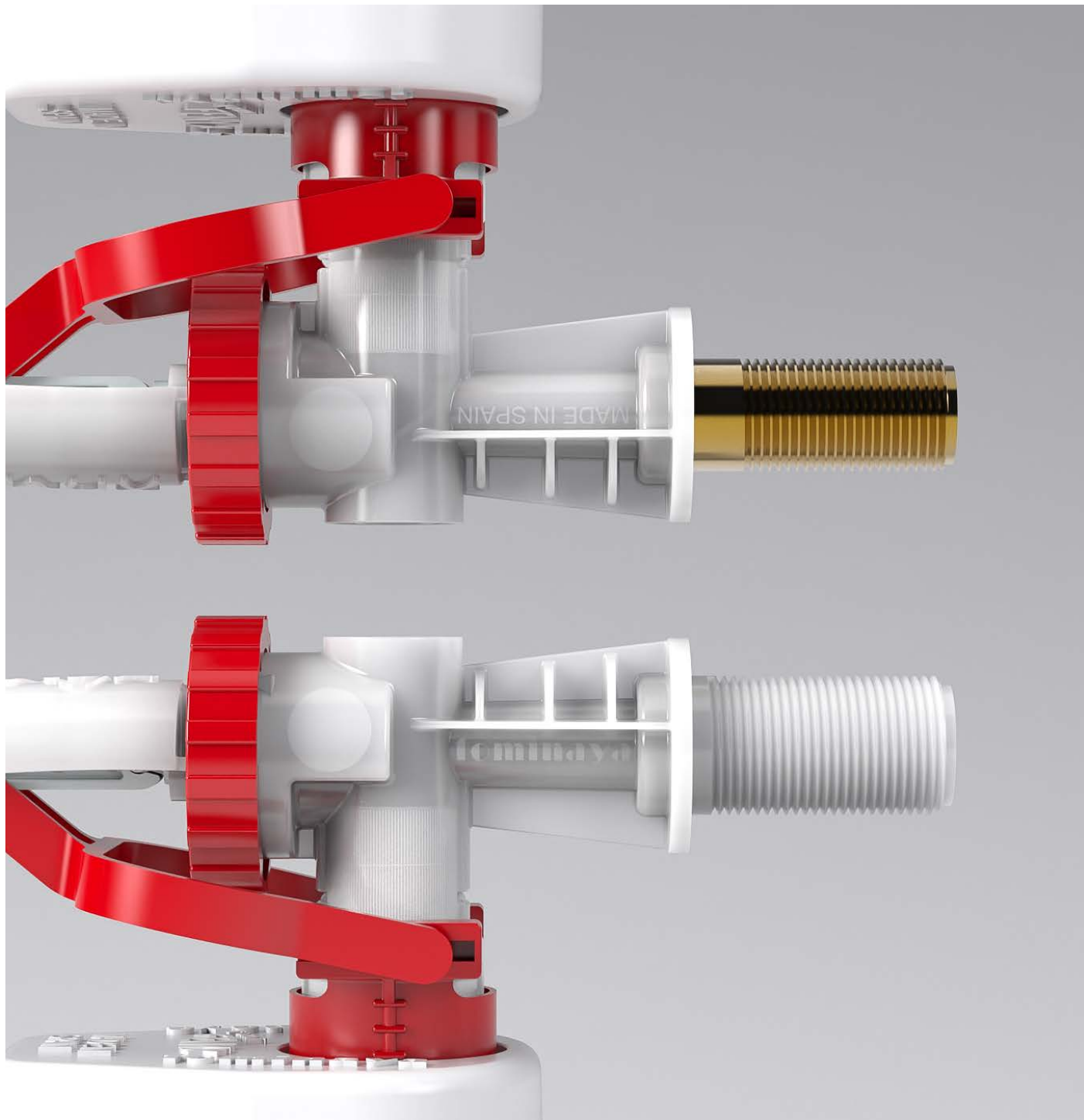


# GRIFOS



# SERIE FENYX

Adaptado a las necesidades de toda la vida, con 85 años de experiencia en el sector. La línea de grifos compactos original de Fominaya, copiada por todo el mundo, perfeccionada solo por nosotros.



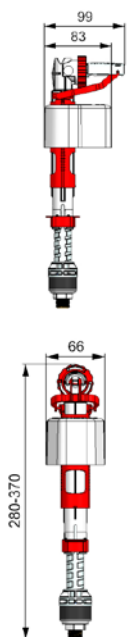
Detalle distinción conexión entrada

## SERIE FENYX

- **Fabricación 100% nacional**
- Conjuntos servidos **con todas las piezas** para su montaje
- Garantía de fabricación de 3 años a excepción de las piezas sujetas a desgaste
- Garantía de sustitución y piezas de repuesto superior a 10 años

## FENYX VERTICAL

UNE-EN 14124



- Válvula de entrada de agua para llenado de cisternas WC o **tanques de agua con entrada inferior**
- Cuerpo fabricado en POM
- Diámetro de entrada y longitud según modelo
- Presión de trabajo de 0,01 a 10 bares
- Presión golpe de ariete hasta 15 bares
- Resiste temperaturas del agua de 0º a 80ºC
- Cierre estanco por presión, **sistema anti retorno**
- Goma obturadora fabricada en EPDM
- **Llenado rápido, sin mantenimiento**
- **Resistente a aguas duras y con impurezas**
- **Sin filtro, sin mantenimiento**

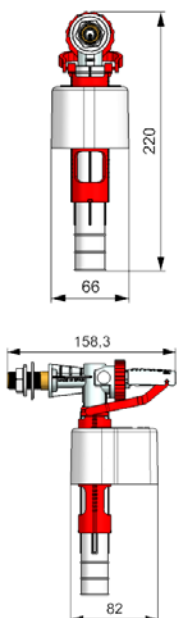
FENYX	REF.	Ø CONEX.	ENVASE	ENTRADA	UDS.	€/ud.
V38L	0144360320	3/8"	CAJA	LATÓN	16	11,92
V38LB	0144380320	3/8"	BOLSA	LATÓN	25	9,16
V38RB	0144381320	3/8"	BOLSA	POM	25	7,66
V12RB	0144382320	1/2"	BOLSA	POM	25	7,31



VIDEO DE  
INSTALACIÓN

## FENYX LATERAL

UNE-EN 14124



- Válvula de entrada de agua para llenado de cisternas WC o tanques de agua **con entrada lateral**
- Diámetro de entrada y longitud según modelo
- Cuerpo fabricado en POM
- Presión de trabajo de 0,01 a 10 bares
- Presión golpe de ariete hasta 15 bares
- Resiste temperaturas del agua de 0º a 80ºC
- Cierre estanco por presión, **sistema anti retorno**
- Goma obturadora fabricada en EPDM
- Llenado rápido, **sin mantenimiento**
- **Resistente a aguas duras y con impurezas**
- **Sin filtro, sin mantenimiento**

FENYX	REF.	Ø CONEX.	ENVASE	ENTRADA	UDS.	€/ud.
L38L	0144160120	3/8"	CAJA	LATÓN	16	9,37
L38LB	0144180120	3/8"	BOLSA	LATÓN	25	6,72
L12RB	0144182120	1/2"	BOLSA	POM	25	7,77



VIDEO DE  
INSTALACIÓN

# FENYX DUAL

lateral + inferior

FENYX DUAL

UNE-EN 14124



VIDEO DE INSTALACIÓN



## CARACTERÍSTICAS

- Válvula de entrada de agua para llenado de cisternas
- WC o tanques de agua con **entrada lateral o inferior**
- Cuerpo fabricado en POM
- Diámetro de entrada 3/8" latón x 38 mm longitud
- **Entrada de agua intercambiable**
- Presión de trabajo de 0,1 a 10 bares
- Presión golpe de ariete hasta 15 bares
- Resiste temperaturas del agua de 0° a 80°C
- Cierre estanco por presión, **sistema anti retorno**
- Goma obturadora fabricada en EPDM
- **Llenado rápido, sin mantenimiento**
- **Resistente a aguas duras y con impurezas**

## ADAPTABILIDAD

- **Compatibilidad con cisternas con entrada lateral o inferior**
- **Fabricación 100% nacional**
- El conjunto se sirve **con todas las piezas** para su montaje
- Garantía de fabricación de 3 años a excepción de las piezas sujetas a desgaste
- Garantía de sustitución y piezas de repuesto superior a 10 años

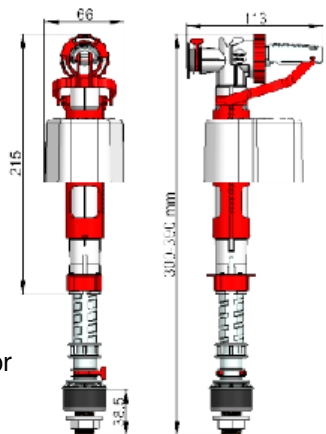
## NORMATIVA

Según Norma **UNE-EN 14124:2005**

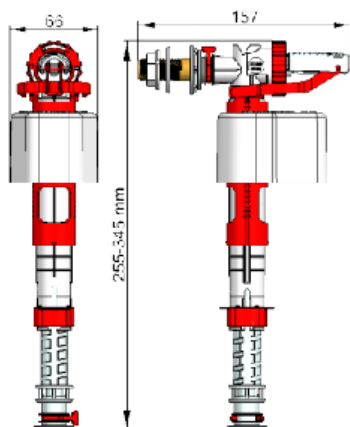
## CONFIGURACIONES

MOD.	REF.	Ø CONEX.	ENVASE	ENTRADA	UDS.	€/ud
FENYX	0144405420	3/8"	CAJA	LATÓN	12	13,51
FENYX	0144401420	3/8"	BOLSA	LATÓN	25	11,73

Configuración entrada inferior



Configuración entrada lateral





## UNA NUEVA CAJA, PARA UN NUEVO CLIENTE.

Con la reciente crecida de la tecnología y la facilidad de acceso a videos de instalación, cada vez son más los particulares y "manitas" que se atreven a cambiar ellos mismos los mecanismos de la cisterna. Conscientes de ello, hemos re-

diseñado las cajas de producto para incluir toda la información esencial para la instalación de nuestros mecanismos.

Además, hemos renovado la imagen gráfica de las cajas. Un aspecto más limpio, sencillo y acorde a la imagen que mantiene Fominaya. Unas cajas que destacan más y que ayudan al cliente a una muy fácil instalación.

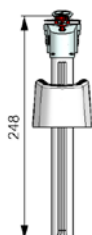
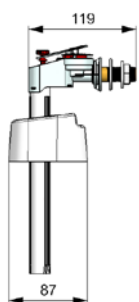


# SERIE SERVO

El dúo Servo marca Fominaya. La mejor opción para aguas limpias. Tan silencioso que no te enterarás de que lo tienes puesto. Sin herramientas y con un filtro para impurezas.

## NEMO

UNE-EN 14124



- Válvula de entrada de agua para llenado de cisternas WC o tanques de agua **con entrada lateral**
- Cuerpo fabricado en POM.
- Diámetro de entrada según modelo
- Presión de trabajo de 0,2 a 10 bares
- Presión golpe de ariete hasta 15 bares
- Resiste temperaturas del agua de 0º a 80ºC
- **Cierre servo silencioso**
- **Llenado rápido**
- **Filtro para impurezas**

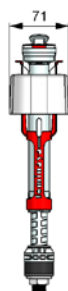
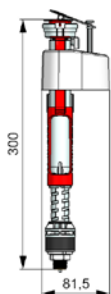


VIDEO DE INSTALACIÓN

NEMO	REF.	Ø CONEX.	ENVASE	ENTRADA	UDS.	€/ud.
38L	0144191110	3/8"	CAJA	LATÓN	16	11,03

## TYTAN

UNE-EN 14124



- Válvula de entrada de agua para llenado de cisternas WC o tanques de agua **con entrada inferior**
- Cuerpo fabricado en POM
- Diámetro de entrada según modelo
- Presión de trabajo de 0,2 a 10 bares
- Presión golpe de ariete hasta 15 bares
- Resiste temperaturas del agua de 0º a 80ºC
- **Cierre servo silencioso**
- **Llenado rápido**
- **Filtro para impurezas**



VIDEO DE INSTALACIÓN

TYTAN	REF.	Ø CONEX.	ENVASE	ENTRADA	UDS.	€/ud.
38L	0144391310	3/8"	CAJA	LATÓN	16	12,74

## NORMATIVA

Según Norma **UNE-EN 14124:2005**

## SERIE SERVO

- **Fabricación 100% nacional**
- Conjuntos servidos con todas las piezas para su montaje
- Garantía de fabricación de 3 años a excepción de las piezas sujetas a desgaste
- Garantía de sustitución y piezas de repuesto superior a 10 años

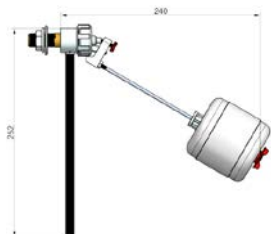
# FLOTADORES CON BOYA



**Los de toda la vida.** La receta original de los grifos de cisterna, mejorados con polímeros de alta calidad y la clásica cola de latón estampada y mecanizada Fominaya. Un mecanismo simple pero tremendamente eficaz.

## GRIFO FLOTADOR LATERAL GL1

UNE-EN 14124

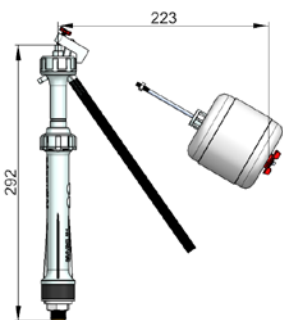


- Válvula entrada de agua para llenado de cisternas WC o **tanques de agua con entrada lateral**
- Cuerpo fabricado en resina acetálica (POM)
- Tornillo regulación de llenado (POM rojo)
- Varilla de 240 mm en acero níquel
- Boya regulable fabricada en PS expandido
- Presión de trabajo: 0,01 a 10 bares
- Presión golpe ariete: 15 bares
- Temperatura del agua: de 0 a 80°C
- Cierre estanco por presión, **resistente a aguas duras**
- **Llenado rápido, sin mantenimiento**
- **252 mm. alto y 240 mm. de largo**

MOD.	REF.	Ø CONEX.	ENVASE	ENTRADA	UDS.	€/ud.
GL1	0144100110	3/8"	BOLSA	LATÓN	50	5,60
GL5	0144100120	3/8"	BOLSA	POM	50	3,87
GL6	0144101120	1/2"	BOLSA	POM	50	3,81

## GRIFO FLOTADOR INFERIOR GT1

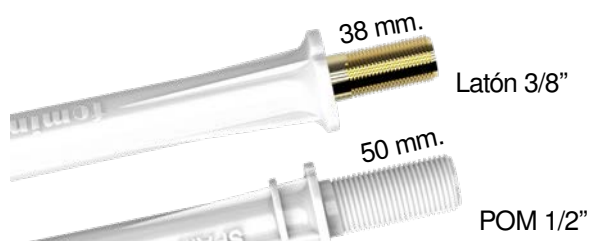
UNE-EN 14124



- Válvula entrada de agua para llenado de cisternas WC o **tanques de agua con entrada inferior**
- Cuerpo fabricado en resina acetálica (POM)
- Tornillo regulación de llenado (POM rojo)
- Varilla de 240 mm en acero níquel
- Boya regulable fabricada en PS expandido
- Presión de trabajo: 0,01 a 10 bares
- Presión golpe ariete: 15 bares
- Temperatura del agua: de 0 a 80°C
- Cierre estanco por presión, **resistente a aguas duras**
- **Llenado rápido, sin mantenimiento**
- **292 mm. de alto y 223 mm. de largo**

MOD.	REF.	Ø CONEX.	ENVASE	ENTRADA	UDS.	€/ud.
GT1	0144300310	3/8"	BOLSA	LATÓN	20	8,17
GT4	0144300320	3/8"	BOLSA	POM	20	6,69
GT2	0144304310	1/2"	BOLSA	POM	20	6,69

Detalle distinción conexión entrada



## FLOTADORES CON BOYA

Fabricación 100% nacional.

Conjuntos servidos con todas las piezas para su montaje.

Garantía de fabricación de 3 años a excepción de las piezas sujetas a desgaste.

Garantía de sustitución y piezas de repuesto superior a 10 años.

# REPOSICIÓN SMART TOILETS



# DESCARGADORES Y MECANISMOS



Tyfon 3G 14 + Fenyx Lateral. Ref: 0129552231

# DRACKO



## MECANISMO UNIVERSAL DE DESCARGA DOBLE POR CABLE



## CARACTERÍSTICAS

- Mecanismo de doble descarga **mediante cable** para cisterna baja.
- Volumen de descarga total de 9 L y **descarga parcial regulable** entre 3 y 4,5 L.
- Altura y posición del pulsador variable gracias al cable.
- Diámetro de pulsador de 16 a 45 mm.
- Instalación **fácil y rápida sin cortar piezas**.
- Fabricado en polímeros de **alta calidad**.
- Goma de obturación de caucho EPDM negro.
- **Resistente** a las aguas **más duras y con impurezas**.

## ADAPTABILIDAD

- **Compatibilidad universal** con cisternas con pulsador tanto superior como lateral.
- **Instalación sobre bases Fominaya y Roca\***.
- Sistema de instalación mediante rosca/acople.
- Garantía de fabricación de 3 años a excepción de las piezas sujetas a desgaste.
- Garantía de sustitución y piezas de repuesto superior a 10 años

## NORMATIVA

Según Norma **UNE-EN 14055:2019**

## RECAMBIOS

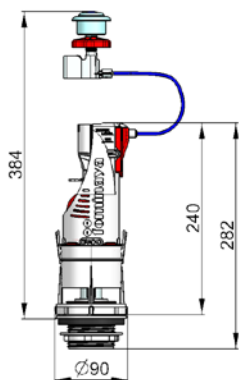
Ver en la página 49



COMPATIBLE CON PRINCIPALES BASES DEL MERCADO



VIDEO DE INSTALACIÓN



## CONFIGURACIONES SIMPLES

MOD.	REF.	PULSADOR	BASE Y JUNTAS	TORNILLOS	ENVASE	UDS.	€/ud.
DRK 10	0139301011	SÍ	SÍ	/	BOLSA	20	19,71
DRK 12	0139309011	SÍ	SÍ	SÍ	BOLSA	20	20,75
DRK 12	0139307011	SÍ	SÍ	SÍ	CAJA	20	22,36

## EL RESURGIR DE UN "NUEVO" DRACKO.

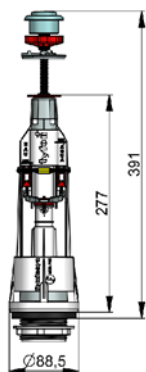
El Dracko es uno de los mecanismos de cable pioneros en todo el mundo, sobre todo aquí en España. Un incendio en nuestra fábrica, en Bétera (Valencia), dañó los moldes con los que se fabricaba, dejándonos sin él durante más de dos

años. Durante ese tiempo, rediseñamos los moldes y los rehicimos.

Esta nueva versión, es lo que llamamos el Dracko V2. Un descargador aún más mejorado del anterior y con una gran novedad: **compatibilidad entre el 95% de bases del mercado**. Esto, sumado a su facilidad de instalación y facilidad de uso, lo convierten en una de las mejores opciones para equipar la cisterna del baño.



## MECANISMO DE DESCARGA SIMPLE INTERRUPTIBLE



## CARACTERÍSTICAS

- Mecanismo de **descarga interrumpible** para cisternas WC equipadas con pulsador superior
- Pulsador cromado incluido** en todos los modelos
- Gran facilidad de montaje sin cortar piezas**
- Sistema fácil de bayoneta para poner y quitar la base**
- Regulación sencilla** gracias al sistema de bloqueo (pieza verde/amarilla a retirar una vez instalado)
- Fabricado en **polímeros de primera calidad**
- Juntas de **caucho celular (esponja)**

## ADAPTABILIDAD

- Instalación sobre **bases Fominaya, base negra de Roca\*** gracias al acople y nueva instalación en los modelos suministrados con base.
- Pulsador universal adaptable a todas las tapas con agujero de 16 a 45 mm de diámetro.
- Garantía de fabricación de 3 años a excepción de las piezas sujetas a desgaste.
- Garantía de sustitución y piezas de repuesto superior a 10 años.

## NORMATIVA

Según Norma **UNE-EN 14055:2019**

## RECAMBIOS

Ver en la página 49

## CONFIGURACIONES SIMPLES

MOD.	REF.	PULSADOR	ACOPLE ROCA*	BASE Y JUNTAS	TORNILLOS	ENVASE	UDS.	€/ud.
TYF4	0129102031	SÍ	SÍ	/	/	BOLSA	25	10,63
TYF5	0129101031	SÍ	/	SÍ	/	BOLSA	25	11,71
TYF10	0129106031	SÍ	SÍ	SÍ	/	BOLSA	25	13,43
TYF12	0129317011	SÍ	SÍ	SÍ	SÍ	CAJA	20	14,31



VIDEO DE INSTALACIÓN

## MECANISMOS COMPLETOS (CON GRIFO)

Los mecanismos 0129101231 y 0129701231 incluyen un embellecedor lateral cromado.

MOD.	REF.	DESCARGADOR	GRIFO	ENVASE	UDS.	€/ud.
TYF1	0129101131	TYF12	GRIFO INFERIOR GT	BOLSA	20	21,31
TYF3	0129101231	TYF12	GRIFO LATERAL GL	BOLSA	20	19,31
TYF14	0129701231	TYF12	FENYX LATERAL	BOLSA	15	21,66
TYF15	0129701131	TYF12	FENYX VERTICAL	BOLSA	15	23,66

# TYFON 3G



UNE-EN 14055

El Tyfon 3G. Nuestro producto estrella. Diseño perfecto para todo tipo de cisternas (pulsador superior), instalación ultra rápida y sin herramientas. Para los profesionales que buscan calidad y eficiencia en cada instalación.

## MECANISMO DE DESCARGA SIMPLE UNIVERSAL INTERRUPTIBLE



### CARACTERÍSTICAS

- Instalación sobre **bases Fominaya, Roca\*** **sin necesidad de desmontar la cisterna** (blanca y gris gracias al diseño del mecanismo tipo cartucho y negra con acople) **y nueva instalación en los modelos equipados con base**
- **Pulsador universal adaptable** a todas las tapas de accionamiento superior con agujero de 16 a 45 mm de diámetro
- **Regulación sencilla con sistema automático**
- Juntas de cierre en caucho **EPDM negro**
- Juntas conexión cist./inod. en **caucho celular (esponja)**

### ADAPTABILIDAD

- Compatibilidad con **cisternas con entrada de agua lateral o inferior** y pulsador superior.
- **Fabricación 100% nacional**
- El conjunto se sirve **con todas las piezas** para su montaje
- Garantía de fabricación de 3 años a excepción de las piezas sujetas a desgaste
- Garantía de sustitución y piezas de repuesto superior a 10 años

### NORMATIVA

Según Norma **UNE-EN 14055:2019**

### RECAMBIOS

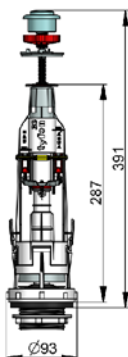
Ver en la página 49



COMPATIBLE CON  
PRINCIPALES BASES  
DEL MERCADO



VIDEO DE INSTALACIÓN



### CONFIGURACIONES SIMPLES

MOD.	REF.	PULSADOR	BASE Y JUNTAS	TORNILLOS	ENVASE	UDS.	€/ud.
TYF4-3G	0129305011	SÍ	/	/	BOLSA	25	11,77
TYF10-3G	0129307011	SÍ	SÍ	/	BOLSA	25	14,57
TYF12-3G	0129317031	SÍ	SÍ	SÍ	CAJA	20	15,31

### MECANISMOS COMPLETOS (CON GRIFO)

MOD.	REF.	DESCARGADOR	GRIFO	ENVASE	UDS.	€/ud.
TYF14-3G	0129552231	TYF12-3G	FENYX LATERAL	BOLSA	15	22,97
TYF15-3G	0129552111	TYF12-3G	FENYX VERTICAL	BOLSA	15	24,86

# ECOTYFON 5G



UNE-EN 14055

El Ecotyfon 5G. La versión aún más mejorada del Tyfon 3G. Diseño compatible con todas las bases del mercado. Doble descarga regulable (9l - 3/4l) para ahorro de agua. Fácil de montar y aún más fácil de usar.

## MECANISMO DE DESCARGA DOBLE UNIVERSAL



## CARACTERÍSTICAS

- Mecanismo de **doble descarga regulable** (9 L para la total y 3-4,5 L la parcial) para cisternas WC
- **Pulsador cromado incluido** en todos los modelos
- Gran **facilidad de montaje sin cortar piezas**
- Sistema **fácil de conexión para poner y quitar la base**
- **Regulación sencilla** gracias al sistema de bloqueo automático (pieza verde/amarilla a retirar una vez instalado)
- Fabricado en **polímeros de primera calidad**
- Juntas de cierre en caucho **EPDM negro**
- Juntas conexión cist./inod. **en caucho celular (esponja)**

## ADAPTABILIDAD

- **Instalación sobre bases Fominaya, Roca\* sin necesidad de desmontar la cisterna**
- **Fabricación 100% nacional**
- El conjunto se sirve **con todas las piezas** para su montaje
- Garantía de fabricación de 3 años a excepción de las piezas sujetas a desgaste
- Garantía de sustitución y piezas de repuesto superior a 10 años

## NORMATIVA

Según Norma UNE-EN 14055:2019

## RECAMBIOS

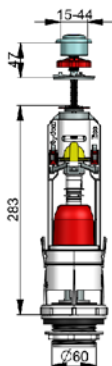
Ver en la página 49



COMPATIBLE CON  
PRINCIPALES BASES  
DEL MERCADO



VIDEO DE INSTALACIÓN



## CONFIGURACIONES SIMPLES

MOD.	REF.	PULSADOR	BASE Y JUNTAS	TORNILLOS	ENVASE	UDS.	€/ud
TYF4-5G	0139305011	SÍ	/	/	BOLSA	25	13,14
TYF10-5G	0139327031	SÍ	SÍ	/	BOLSA	25	16,34
TYF12-5G	0139328011	SÍ	SÍ	SÍ	BOLSA	25	16,82
TYF12-5G	0139327011	SÍ	SÍ	SÍ	CAJA	20	17,61



## MONTA UN FOMINAYA Y “NO DESMONTES TU CISTERNA”

Nuestro principal objetivo, es ponerte las cosas fáciles. Y además, es lo que mejor sabemos hacer.

Hemos creado un sistema patentado de compatibilidad entre bases para poder sustituir un descargador por otro sin tener la necesidad de desmontar la cisterna.

Tanto el Tyfon 3G, el Ecotyfon 5G y el Dracko son compatibles con las principales bases del mercado, incluyendo

todas las bases Fominaya y todas las bases de Roca\*. Imagina la seguridad que supone ir a casa de un cliente con la certeza de que vas a poder sustituir el descargador sin tener que desmontar la cisterna del inodoro.

Seguimos trabajando para brindarte las soluciones más fáciles y eficientes. Instalar un descargador Fominaya es sinónimo de practicidad.

# CYCLON



UNE-EN 14055

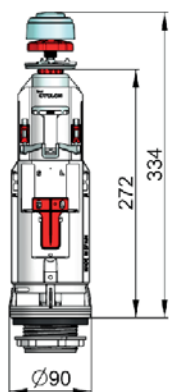
## MECANISMO DE DESCARGA SIMPLE



COMPATIBLE CON  
PRINCIPALES BASES  
DEL MERCADO



VIDEO DE INSTALACIÓN



Un mecanismo clásico de Fominaya, anterior al Tyfon. Descarga simple con regulación total entre 6 y 9 litros. Acople con bases Fominaya y base negra de Roca\*. Descargador robusto y eficiente.

## CARACTERÍSTICAS

- Mecanismo de **descarga total regulable** entre 9 y 6 litros para cisternas WC equipadas con pulsador superior
- **Pulsador cromado incluido** en todos los modelos
- Gran **facilidad de montaje sin cortar piezas**
- Sistema fácil de bayoneta para poner y quitar la base
- **Regulación sencilla** del pulsador gracias al sistema de contratuercas
- Fabricado en **polímeros de primera calidad**
- Juntas de caucho de EPDM negro (esponja)

## ADAPTABILIDAD

- Instalación sobre **bases Fominaya, negra de Roca\*** gracias al acople y nueva instalación en los modelos suministrados con base
- **Pulsador universal adaptable** a todas las tapas con agujero de 16 a 45 mm de diámetro
- Garantía de fabricación de 3 años a excepción de las piezas sujetas a desgaste
- Garantía de sustitución y piezas de repuesto superior a 10 años

## NORMATIVA

Según Norma **UNE-EN 14055:2019**

## RECAMBIOS

Ver en la página 49

## CONFIGURACIONES SIMPLES

MOD.	REF.	PULSADOR	ACOPLE ROCA*	BASE Y JUNTAS	TORNILLOS	ENVASE	UDS.	€/ud.
CLON4	0129202031	SÍ	SÍ	/	/	BOLSA	25	11,14
CLON5	0129201031	SÍ	/	SÍ	/	BOLSA	25	12,23
CLON10	0129206031	SÍ	SÍ	SÍ	/	BOLSA	25	13,89
CLON12	0129206011	SÍ	SÍ	SÍ	SÍ	CAJA	20	14,80

## MECANISMOS COMPLETOS (CON GRIFO)

MOD.	REF.	DESCARGADOR	GRIFO	ENVASE	UDS.	€/ud.
CLON3	0129201231	CLON12	GRIFO LATERAL GL	BOLSA	20	19,77
CLON8	0129601131	CLON12	TYTAN	BOLSA	15	27,14
CLON14	0129751231	CLON12	FENYX LATERAL	BOLSA	15	22,11

# ECOCYCLON



UNE-EN 14055

La versión mejorada del Cyclon. El único descargador con doble descarga regulable (3-4,5l y 6-9l). Equipado con doble pulsador. Acople con bases Fominaya y base negra de Roca\*.

## MECANISMO DE DOBLE DESCARGA REGULABLE



## CARACTERÍSTICAS

- **Mecanismo de doble descarga regulable** (Entre 9 y 6 litros para la total y 3-4,5 L la parcial) para cisternas WC equipadas con pulsador superior de doble botón
- **Pulsador cromado incluido** en todos los modelos
- **Gran facilidad de montaje sin cortar piezas**
- Sistema fácil de bayoneta para poner y quitar la base
- **Regulación sencilla** del pulsador gracias al sistema de contratuerca
- Fabricado en **polímeros de primera calidad**
- Juntas de caucho de EPDM negro (esponja)

## ADAPTABILIDAD

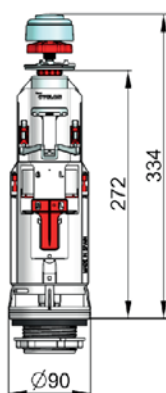
- **Instalación sobre bases Fominaya, base negra de Roca\*** gracias al acople y nueva instalación en los modelos suministrados con base
- **Pulsador universal adaptable** a todas las tapas con agujero de 16 a 45 mm de diámetro
- Garantía de fabricación de 3 años a excepción de las piezas sujetas a desgaste
- Garantía de sustitución y piezas de repuesto superior a 10 años



COMPATIBLE CON  
PRINCIPALES BASES  
DEL MERCADO



VIDEO DE INSTALACIÓN



## NORMATIVA

Según Norma **UNE-EN 14055:2019**

## RECAMBIOS

Ver en la página 49

## CONFIGURACIONES SIMPLES

MOD.	REF.	PULSADOR	ACOPLE ROCA*	BASE Y JUNTAS	TORNILLOS	ENVASE	UDS.	€/ud.
ECY4	0139205011	SÍ	SÍ	/	/	BOLSA	25	20,40
ECY6	0139206011	SÍ	/	SÍ	/	BOLSA	25	21,60
ECY10	0139206031	SÍ	SÍ	SÍ	/	BOLSA	20	21,71
ECY12	0139207011	SÍ	SÍ	SÍ	SÍ	CAJA	20	22,74

## MECANISMOS COMPLETOS (CON GRIFO)

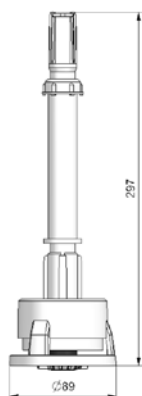
MOD.	REF.	DESCARGADOR	GRIFO	ENVASE	UDS.	€/ud.
ECY1	0139210211	ECY12	GRIFO LATERAL GL	BOLSA	20	25,71
ECY8	0139601111	ECY12	TYTAN	BOLSA	15	32,80
ECY13	0139250211	ECY12	FENYX LATERAL	BOLSA	15	27,54

# DE1



UNE-EN 14055

## DESCARGADOR CON REBOSADERO EXTENSIBLE



### CONFIGURACIONES SIMPLES

MOD.	REF.	CAMPANA	BASE Y JUNTAS	ENVASE	UDS.	€/ud.
CE3	0146003100	SÍ	/	BOLSA	15	3,39
DE1	0147004100	SÍ	SÍ	BOLSA	20	5,37

El DE1 es el clásico descargador de tirador que nunca pasa de moda. Su diseño universal lo hace compatible con la mayoría de cisternas que todavía utilizan los tiradores superiores, es el mecanismo de toda la vida.

### CARACTERÍSTICAS

- Longitud adaptable en altura: de 297 a 370 mm.
- Montaje fácil sin necesidad de cortar piezas.
- Sistema de instalación mediante rosca.
- Fabricado en polímeros de alta calidad (PS/SBR).
- Goma obturación de caucho EPDM negro.

### ADAPTABILIDAD

- Instalación sobre bases Fominaya y Negra de Roca\*.
- Adaptable a tiradores rectos y en ele (L).
- Conjunto tirador universal adaptable a todas las tapas con agujeros desde Ø 16 mm hasta Ø 45 mm según modelo de tirador.
- Garantía de fabricación de 3 años a excepción de las piezas sujetas a desgaste.
- Garantía de sustitución y piezas de repuesto superior a 10 años.

### NORMATIVA

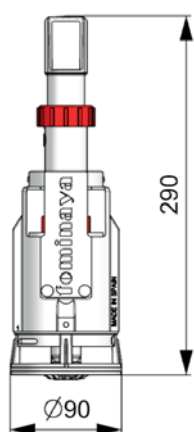
Según Norma **UNE-EN 14055:2019**

### RECAMBIOS

Ver en la página 49

**DE2**

UNE-EN 14055

**DESCARGADOR OCEAN****CONFIGURACIONES SIMPLES**

MOD.	REF.	CAMPANA	BASE Y JUNTAS	ENVASE	UDS.	€/ud.
CE4	0146104300	SÍ	/	BOLSA	15	6,54
DE2	0147106300	SÍ	SÍ	BOLSA	25	7,89

El DE2 combina la esencia del DE1 con innovaciones diseñadas para el ahorro de agua. Perfecto para quienes buscan modernidad sin renunciar a la fiabilidad del tirador de siempre, sin descuidar el ahorro económico y medioambiental.

**CARACTERÍSTICAS**

- Mecanismo de descarga para cisternas de accionamiento superior, tiradores rectos y en L.
- Descarga total regulable entre 6 y 9 litros.
- Gran facilidad de montaje sin cortar piezas.
- Sistema fácil de bayoneta para poner y quitar la base.
- Fabricado en polímeros de primera calidad.
- Juntas de caucho negro.

**ADAPTABILIDAD**

- Instalación sobre bases Fominaya, negra de Roca\* gracias al acople y nueva instalación en los modelos suministrados con base.
- Modelo DE2 especial para inodoro Victoria de Roca.
- Garantía de fabricación de 3 años a excepción de las piezas sujetas a desgaste.
- Garantía de sustitución y piezas de repuesto superior a 10 años.

**NORMATIVA**

Según Norma **UNE-EN 14055:2019**

**RECAMBIOS**

Ver en la página 49

# DE3



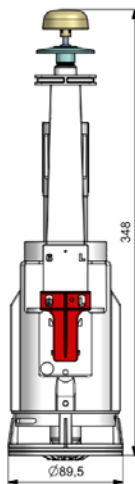
UNE-EN 14055

## DESCARGADOR BAHYA

El DE3 es la opción perfecta para los inodoros modelos "Victoria". Ofrece la misma compatibilidad y facilidad de uso que el clásico DE2, pero con un enfoque sostenible. Perfecto para quienes buscan modernidad y fiabilidad.

CF1

DE3



## CARACTERÍSTICAS

- Mecanismo de descarga para cisternas de accionamiento superior, tiradores rectos y en L.
- Descarga regulable entre 6 y 9 litros.
- Gran facilidad de montaje sin cortar piezas.
- Sistema fácil de bayoneta para poner y quitar la base.
- Fabricado en polímeros de primera calidad.
- Juntas de caucho negro.

## ADAPTABILIDAD

- Instalación sobre bases Fominaya, negra de Roca\* gracias al acople y nueva instalación en los modelos suministrados con base.
- Modelos especiales para inodoro Victoria de Roca.
- Garantía de fabricación de 3 años a excepción de las piezas sujetas a desgaste.
- Garantía de sustitución y piezas de repuesto superior a 10 años.

## NORMATIVA

Según Norma **UNE-EN 14055:2019**

## RECAMBIOS

Ver en la página 49

## CONFIGURACIONES SIMPLES

MOD.	REF.	CAMPANA	BASE Y JUNTAS	ENVASE	UDS.	€/ud.
CF1	0146105400	SÍ	/	BOLSA	15	10,51
DE3	0147109400	SÍ	SÍ	BOLSA	25	12,86

# RECAMBIOS

PARA CISTERNA BAJA





**MANGUITO MX DÚO**  
Excéntrico ø90/110 mm.  
Poliétileno y caucho  
Ref. 0138543020  
15 uds/bolsa  
Packaging bolsa  
**PVP/ud: 5,82€**



**MANGUITO M9**  
Recto ø90 mm. Caucho.  
Ref. 0138043010  
36 uds/caja  
Granel  
**PVP/ud: 4,97€**



**MANGUITO M11**  
Recto ø110 mm. Caucho.  
Ref. 0138043020  
36 uds/caja  
Granel  
**PVP/ud: 5,14€**



**MANGUITO MX 9**  
Excéntrico ø90 mm. Caucho.  
Ref. 0138043030  
36 uds/caja  
Granel  
**PVP/ud: 4,97€**



**EMBELLECEDOR LATERAL TPC**  
Tapón ABS Cromado  
Ref. 0138015010  
25 uds/caja  
Granel  
**PVP/ud: 1,15€**



**EMBELLECEDOR LATERAL TPP**  
Tapón PPCO Blanco  
Plástico  
Ref. 0138015070  
25 uds/caja  
Granel  
**PVP/ud: 0,37€**



**TAPÓN INFERIOR TP1**  
Tuerca POM + junta  
Ref. 0138015030  
25 uds/caja  
Granel  
**PVP/ud: 0,82€**



**MANGUITO MX 11**  
Excéntrico ø110 mm.  
Caucho.  
Ref. 0138043040  
36 uds/caja  
Granel  
**PVP/ud: 5,14€**



**JUNTA CM 1 LABIADA**  
ø90/110 mm. Caucho.  
Ref. 0138048070  
36 uds/caja  
Granel  
**PVP/ud: 1,72€**



**JUNTA CM 2**  
Estándar. Caucho.  
Ref. 0138048090  
36 uds/caja  
Granel  
**PVP/ud: 1,89€\***



**JUNTA DESC./CIST. JD1**  
ø74,5x59,5 mm.  
Ref. 0138050010  
50 uds/caja  
Granel  
**PVP/ud: 0,40€**



**JUNTA DESC./CIST. JD2**  
ø81x55 mm.  
Ref. 0138049010  
50 uds/caja  
Granel  
**PVP/ud: 1,50€**



**JUNTA DESC./CIST. JD3**  
ø82x56 mm.  
Ref. 0138049020  
50 uds/caja  
Granel  
**PVP/ud: 0,80€**



**JUNTA CIST./INOD. JI1**  
ø105x85 mm. e12 mm.  
Ref. 0138048040  
50 uds/caja  
Granel  
**PVP/ud: 1,16€**



**JUNTA CIST./INOD. JI3**  
ø100x59 mm.  
Ref. 0138048010  
50 uds/caja  
Granel  
**PVP/ud: 1,84€**



**JUNTA CIST./INOD. JI5**  
ø110x58mm.  
Ref. 0138048030  
50 uds/caja  
Granel  
**PVP/ud: 2,02€**



**EMBELLECEDOR EM1**  
ABS Cromado - ø23 mm.  
Ref. 0138015040  
50 uds/caja  
Granel  
**PVP/ud: 0,49€**



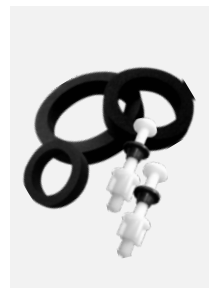
**KIT DE JUNTAS KJ1**  
Espesor 20 mm.  
Ref. 0138548010  
50 uds/caja  
Granel  
**PVP/ud: 2,32€**



**KIT DE JUNTAS KJ2**  
Espesor 15 mm.  
Ref. 0138548020  
50 uds/caja  
Granel  
**PVP/ud: 1,96€**



**KIT DE JUNTAS KJ1**  
Juntas 15 mm. + tornillos INOX.  
Ref. 0138576010  
10 uds/caja  
Packaging bolsa  
**PVP/ud: 3,92€**



**KIT DE JUNTAS KJ2**  
Juntas 20 mm. + tornillos POM  
Ref. 0138576020  
10 uds/caja  
Packaging bolsa  
**PVP/ud: 2,81€**



**GRIFO VERTICAL GVI**

Cierre pistón varilla/boya. Conexión 3/8" latón.  
Compatibilidad:  
Nerja-Capri-Lorentina-Loira-Gaeta-Concreto-Arlanza-Confor-Aquaria-Granada

Ref. 0144500530  
25 uds/caja  
Packaging bolsa

**PVP/ud: 12,34€\***



**BOYA REGULABLE CON SOPORTE GUÍA BY7**

Poliestireno expandido. Conexión 3/8".  
Compatibilidad:  
Grifos flotador varilla/boya  
Regulación sin tornillos

Ref. 0144701740  
25 uds/caja  
Granel

**PVP/ud: 0,97€**



**GRIFO ESCUADRA VARILLA/BOYA GL4**

Cierre pistón varilla/boya. Conexión 3/8" latón.  
Compatibilidad:  
Loto-Lucerna Serie 2000-Alcora-Proa-Espacio

Ref. 0144503530  
10 uds/caja  
Packaging bolsa

**PVP/ud: 17,76€\***



**PULSADOR DE MANIVELA PM1**

Cromado. Metálico. Longitud 170 mm.  
Compatibilidad:  
Algarbe-Loira-Grecia-Classica-Esfinge

Ref. 0142018130  
10 uds/caja  
Packaging bolsa

**PVP/ud: 14,39€\***



**PULSADOR DE MANIVELA PM2**

Cromado. Metálico. Longitud 230 mm.  
Compatibilidad:  
Concreto

Ref. 0142019130  
10 uds/caja  
Packaging bolsa

**PVP/ud: 14,49€\***

## ADAPTADOR FOMINAYA AD1

ref. 0138529010  
a granel

## ADAPTADOR FOMINAYA AD2

ref. 0138529020  
a granel



Series AQÜA, LLAURO Y TYFON+  
Base Negra Roca\* + Bases Fominaya

**PVP/ud: 1,60€**  
**15 uds/caja**

Series CYCLON, ECOCYCLON, BAHYA  
Y OCEAN  
Compatibilidad:  
Base Negra Roca\* + Bases Fominaya

**PVP/ud: 1,60€**  
**15 uds/caja**

## BASE + TUERCA BT1

ref. 0138508010  
a granel

## BASE + TUERCA BT2

ref. 0138508020  
a granel



Compatible con:  
Series AQÜA, LLAURO, TYFON+ y  
TYFON 3G  
Producto para nueva instalación

**PVP/ud: 1,08€**  
**15 uds/caja**

Compatible con:  
Series CYCLON, ECOCYCLON, BAHYA  
Y OCEAN  
Producto para nueva instalación

**PVP/ud: 1,08€**  
**15 uds/caja**

Arreglar un baño no es algo que se pueda posponer, ni tampoco se puede preveer. Es algo que simplemente sucede y que hay que reparar cuanto antes.

En Fominaya, sabemos de la importancia vital de esto, y por ello, estamos obsesionados en ofrecerte el mejor servicio y con la mayor rapidez posible.

Tenemos una política de 24/48h para cubrirte las espaldas siempre que lo necesites.

Si algo te podemos asegurar, es que darás servicio a tu cliente.

# LÍDERES EN REPOSICIÓN



# GOMAS DE OBTURACIÓN DE DESCARGADORES CISTERNA BAJA



## OBTURADORA RF2

d18ø - D68,5ø mm. Espesor 3 mm.  
EPDM

Compatibilidad

**DESC. EXTENSIBLE DE1, CE3  
TIRADOR ROCA\* ANTIGUO**

Ref. 0138003040  
100 uds/caja  
Granel

**PVP/ud: 1,09€**



## OBTURADORA RB1

d18ø - D57ø mm. Espesor 3,5 mm.  
EPDM

Compatibilidad

**LLAURO, AQUA, DC52 Y D5M**

Ref. 0138003010  
100 uds/caja  
Granel

**PVP/ud: 0,55€**



## OBTURADORA RB2

d23ø - D73ø mm. Espesor 3 mm.  
Caucho virgen

Compatibilidad

**DESC. CAMPANA INVERTIDA DE2, CE4  
PULSADOR ANTIGUO ROCA\***

Ref. 0138003020  
100 uds/caja  
Granel

**PVP/ud: 1,38€**



## OBTURADORA RB3

d32ø - D68ø mm. Espesor 3,1 mm.  
EPDM

Compatibilidad

**VICTORIA NUEVO ROCA\***

Ref. 0138003050  
100 uds/caja  
Granel

**PVP/ud: 0,67€**



## OBTURADORA RB4

d17ø - D65ø mm. Espesor 2 mm.  
EPDM

Compatibilidad

**CYCLON, ECOCYCLON, OCEAN, BAHYA  
DOBLE PULSADOR ROCA\***

Ref. 0138003080  
100 uds/caja  
Granel

**PVP/ud: 0,85€**



## OBTURADORA RB5

d17ø - D62ø mm. Espesor 2 mm.  
EPDM

Compatibilidad

**TYFON +, TYFON 3G, ECOTYFON 5G  
DRACKO**

Ref. 0138003090  
100 uds/caja  
Granel

**PVP/ud: 0,61€**

## CARACTERÍSTICAS

Goma obturadora para mecanismos de descarga

Estanqueidad 100%, evita la salida de agua.

Resistentes a aguas duras.

Resistentes a agentes químicos.

Fabricadas 100% en España.

## ADAPTABILIDAD

Compatibles con modelos Fominaya y Roca\* según descripción.

Garantía de fabricación de 3 años a excepción de las piezas sujetas a desgaste.

Garantía de sustitución y piezas de repuesto superior a 10 años.

## TORNILLOS INOX. CISTERNA-INODORO

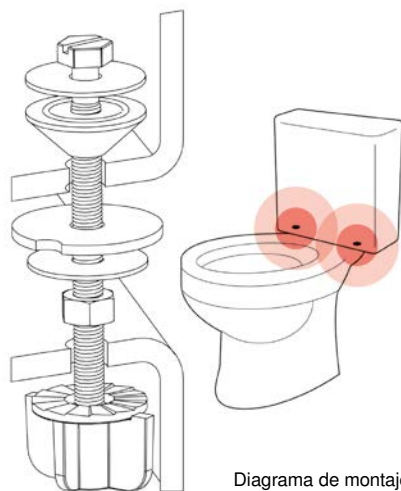


Diagrama de montaje Tornillos  
Sujeción Cisterna - Inodoro

## CARACTERÍSTICAS

Tornillos para la fijación de la cisterna al inodoro.  
**Tornillos, arandelas y tuerca intermedia en acero inoxidable. Especial anticorrosión.**

Incorpora la tuerca intermedia para **evitar el derrame de agua al exterior** de la cisterna en caso de desmontarla.

## ADAPTABILIDAD

TC1 y TC3: Compatibilidad universal.  
TC2: Compatible con modelos Alcora y Domo.  
**Fabricación 100% nacional.**

Garantía de fabricación de 3 años a excepción de las piezas sujetas a desgaste.  
Garantía de sustitución y piezas de repuesto superior a 10 años.



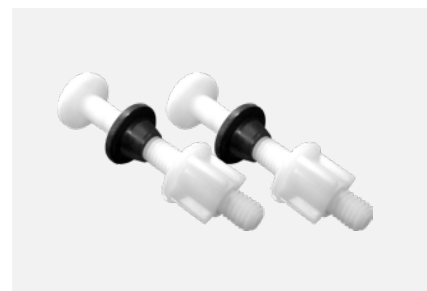
**TORNILLOS SUJECIÓN CISTERNA-INODORO TC1**  
INOX - RM 6x80 mm. Anticorrosión. Universal.

Ref. 0140564030  
25 uds/caja  
Packaging bolsa  
**PVP/ud: 2,26€**



**TORNILLOS SUJECIÓN CISTERNA-INODORO TC2**  
INOX - RM 6x120 mm. Anticorrosión. Alcora-Domo.

Ref. 0140564040  
25 uds/caja  
Packaging bolsa  
**PVP/ud: 2,57€**



**TORNILLOS SUJECIÓN CISTERNA-INODORO TC3**  
POM (Resina) - RM 9x80 mm. Universal.

Ref. 0140564070  
25 uds/caja  
Packaging bolsa  
**PVP/ud: 1,16€**

## TORNILLOS INOX. INODORO/BIDET - SUELO



**SUJECIÓN INODORO-BIDET T11**  
Inodoro/bidet - suelo. Vertical. Hierro galvanizado - Cabeza de latón  
RM 5x75 mm. Universal  
Ref. 0140564050  
25 uds/caja  
Packaging bolsa  
**PVP/ud: 1,31€**



**SUJECIÓN INODORO-BIDET T12**  
Inodoro/bidet - suelo. Lateral. Hierro bicromatado - Cabeza de acero inox  
M6 mm. Universal  
Ref. 0140564060  
25 uds/caja  
Packaging bolsa  
**PVP/ud: 2,08€**



**SUJECIÓN INODORO-BIDET T15**  
Inodoro/bidet - suelo. Lateral. ESCUADRA - Inox. Universal.  
Ref. 0140564080  
25 uds/caja  
Packaging bolsa  
**PVP/ud: 7,46€**



**SUJECIÓN LAVABO T11**  
Conexión lavabo. Hierro galvanizado. Cabeza Nylon RM 10x110 mm.  
Ref. 0138564010  
25 uds/caja  
Packaging bolsa  
**PVP/ud: 2,08€**

## TORNILLOS INOX. SUJECIÓN LAVABO

# PULSADORES FOMINAYA

Pulsador P3 Ref.0142207110



## GUÍA PARA PULSADORES.

### SERIE 1 y 3

Equipados con embellecedor.

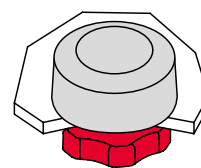
Para agujeros de tapa entre  $\varnothing 15 - \varnothing 25$ :  
Usar embellecedor y la tuerca roja  
hacia abajo.

Para agujeros de tapa entre  $\varnothing 37 - \varnothing 45$ :  
**NO** usar embellecedor y la tuerca roja  
en cuenco hacia arriba.

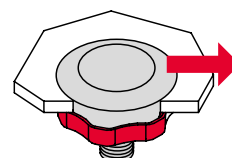
### SERIE 2

Equipados con aro adaptador.

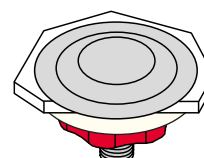
Modelos especiales para váteres con  
agujero de tapa de **más de  $\varnothing 45$  mm**.  
Poner embellecedor cromado arriba y  
el embellecedor en ABS por debajo.  
Tuerca roja en cuenco hacia arriba.



$\varnothing 15 - \varnothing 25$ mm



$\varnothing 37 - \varnothing 45$ mm



$\varnothing 45 - \varnothing 60$ mm

### CONSEJO INSTALADOR

Aprieta la tuerca roja lo suficiente  
para sujetar el pulsador  
firmemente en la tapa, pero no  
la fuerces en exceso. No hace  
falta usar ningún tipo de llave.

## PULSADORES SIMPLES

Compatible con Tyfon 3G, Tyfon +, Cyclon y Aqúa simple.

## PULSADORES DOBLES

Compatible con Ecotyfon 5G, Ecocyclon y Aqúa Doble.

## PULSADORES DRACKO

Compatible con Dracko.

serie 1 (ø15 - ø45)



**PTY1**

ref. 0142303110  
en bolsa

PVP/ud: 3,61€

20 uds/caja



**P1**

ref. 0142203110  
en bolsa

PVP/ud: 6,79€

20 uds/caja



**PDK1**

ref. 0142204110  
en bolsa

PVP/ud: 6,79€

20 uds/caja

serie 2 (> ø45 mm)



**PTY2**

ref. 0142304110  
en bolsa

PVP/ud: 5,69€

10 uds/caja



**P2**

ref. 0142205110  
en bolsa

PVP/ud: 8,87€

10 uds/caja



**PDK2**

ref. 0142206110  
en bolsa

PVP/ud: 8,87€

10 uds/caja

serie 3 (ø15 - ø45)



**PTY3**

ref. 0142308410  
en bolsa

PVP/ud: 8,22€

6 uds/caja



**P3**

ref. 0142207110  
en bolsa

PVP/ud: 9,26€

6 uds/caja

## NOVEDAD

### PULSADORES NEGRO MATE

Poner tu baño a la última es posible sin tener que cambiarte a cisterna empotrada.

Los pulsadores negros de Fominaya cuentan con una doble capa de pintura mate de automoción.

Gran resistencia a productos de limpieza. No usar estropajo ni abrasivos.

# TIRADORES FOMINAYA

Tirador Vertical Tipo 1 TV1A Ref.0142001120



## TIPO 1

Compatible con Domo-Dual-Lucerna-Itálica-Granada-Venecia-Acuaria-Novo Espacio-Cuadraco



### TV1A

ref. 0142001120  
en bolsa

Pomo de latón, base ABS cromada y varilla inoxidable 83 mm.

PVP/ud: 7,07€

10 uds/caja

### TV1C

ref. 0142001110  
en bolsa

Pomo y base ABS cromada y varilla inoxidable 83 mm.

PVP/ud: 2,51€

10 uds/caja

## TIPO 2

Compatible con Venus-Apolo-Confo-Nerja-Alcora-Arlanza



### TV2A

ref. 0142002120  
en bolsa

Pomo de latón, base ABS cromada y varilla inoxidable 68 mm.

PVP/ud: 6,48€

10 uds/caja

### TV2C

ref. 0142002110  
en bolsa

Pomo y base ABS cromada y varilla inoxidable 68 mm.

PVP/ud: 2,45€

10 uds/caja

## TIPO 4

Compatible con Segesta-Roca-Lisboa-Valentine



### TV4A

ref. 0142004120  
en bolsa

Pomo de latón, base ABS cromada y varilla inoxidable 114x56 mm.

PVP/ud: 6,83€

10 uds/caja

### TV4C

ref. 0142004110  
en bolsa

Pomo y base ABS cromada y varilla inoxidable 114x56 mm.

PVP/ud: 2,65€

10 uds/caja

## TIPO 5

Compatible con Universal-Especial Roca\*



### TV5A

ref. 0142005120  
en bolsa

Pomo de latón, base ABS cromada y varilla inoxidable 114 mm.

PVP/ud: 7,31€

10 uds/caja

### TV5C

ref. 0142005110  
en bolsa

Pomo y base ABS cromada y varilla inoxidable 114 mm.

PVP/ud: 3,17€

10 uds/caja

## TIPO 6

Compatible con Universal



### TV6A

ref. 0142006120  
en bolsa

Pomo de latón, base ABS cromada y varilla inoxidable 88x57 mm.

PVP/ud: 6,88€

10 uds/caja

### TV6C

ref. 0142006110  
en bolsa

Pomo y base ABS cromada y varilla inoxidable 88x57 mm.

PVP/ud: 2,76€

10 uds/caja

## TIPO 9

Compatible con Universal para agujeros de tapa diámetro 45 mm.



### TV9A

ref. 0142009310  
en bolsa

Pomo de latón, base ABS cromada y varilla inoxidable 95x50 mm.

PVP/ud: 1,90€

10 uds/caja

# FORMACIONES FOMINAYA

COMPLETAMENTE GRATUITAS



ÚLTIMA FORMACIÓN



## SOLICITA TU FORMACIÓN.

Nuestro compromiso con la formación profesional en toda España.

Estas jornadas de formación son parte de nuestro compromiso continuo con el desarrollo de talento en el sector de instalaciones sanitarias en toda España. En Fominaya estamos convencidos de que la educación y la colaboración con los centros formativos son clave para preparar a los futuros profesionales.

¿Interesados en una jornada de puertas abiertas? Si tu centro está interesado estaremos encantados de colaborar.

Nuestro equipo de expertos está siempre dispuesto a desplazarse para compartir conocimientos y conectar con los profesionales del futuro.

# CISTERNA ALTA



Cisterna Equipada 15l BL263 Negra  
Ref.0153002610

Cjto. Tubos Bajada Cisterna Negro  
Ref.0154067020

# NOVEDAD

Cisterna alta y bajante en negro.\*

\*Disponible solo bajo pedido

# GRIFOS

**GC1**

ref. 0151600630  
granel

**GCB 1**

ref. 0151650630  
en bolsa



Grifo de cazoleta  
Grifo lateral (latón) + tuerca (plástico)  
ø3/8" Latón. Longitud 30 mm.

**PVP/ud: 6,90€**  
**25 uds/caja**

Grifo de cazoleta  
Grifo lateral (latón) + tuerca + boya  
ø3/8" Latón. Longitud 30 mm.

**PVP/ud: 8,34€**  
**25 uds/caja**

**GP 2**

ref. 0151501530  
granel

**GPB 2**

ref. 0151551530  
en bolsa



Grifo de pistón  
Grifo lateral (latón) + tuerca (plástico)  
ø3/8" Latón. Longitud 32 mm.

**PVP/ud: 10,75€**  
**25 uds/caja**

Grifo de pistón  
Grifo lateral (latón) + tuerca + boya  
ø3/8" Latón. Longitud 32 mm.

**PVP/ud: 11,98€**  
**25 uds/caja**

# DESCARGADORES

Descargadores y campanas para cisterna alta



MOD.	REF.	Ø REBOSADERO	REBOSADERO	ENVASE	BASE	UDS.	€/ud
DESCARGADOR DC 251	0156003510	12 mm.	LATÓN	BOLSA	PS/SBR	15	5,45
DESCARGADOR DC 252	0156003610	12 mm.	LATÓN	BOLSA	ZAMAK 5	15	10,86
DESCARGADOR DC 254	0156003720	12 mm.	PS/SBR	BOLSA	PS/SBR	15	3,82
DESCARGADOR DC 261	0156004810	5 mm.	LATÓN	BOLSA	PS/SBR	15	4,10
DESCARGADOR DC 262	0156004910	5 mm.	LATÓN	BOLSA	ZAMAK 5	15	9,66



MOD.	REF.	Ø REBOSADERO	Ø CAMPANA	ENVASE	BASE	REBOSADERO	UDS.	€/ud
CAMPANA D 026	0155004410	5 mm.	57 mm.	BOLSA	NO	LATÓN	15	2,31
CAMPANA D 25	0155003320	12 mm.	65 mm.	BOLSA	NO	PS/SBR	15	2,00
CAMPANA D 025	0155003310	12 mm.	65 mm.	BOLSA	NO	LATÓN	15	3,60

# BOLSAS EQUIPADAS

Equipamiento completo para cisterna alta.

## BL 261

Equipamiento completo cisterna alta.  
Descargador DC261 + grifo GC1.



ref. 0153004609  
en bolsa

Compatibilidad: Universal. Todas las cisternas de tanque alto o suspendido.

PVP/ud: 16,99€      10 uds/caja

## BL 262

Equipamiento completo cisterna alta.  
Descargador DC262 + grifo GC1.



ref. 0153004610  
en bolsa

Compatibilidad: Universal. Todas las cisternas de tanque alto o suspendido.

PVP/ud: 22,56€      10 uds/caja

## BL 263

Equipamiento completo cisterna alta.  
Descargador DC262 + grifo GL1.



ref. 0153014110  
en bolsa

Compatibilidad: Universal. Todas las cisternas de tanque alto o suspendido.

PVP/ud: 19,58€      10 uds/caja

## BL 252

Equipamiento completo cisterna alta.  
Descargador DC252 + grifo GC1.



ref. 0153004607  
en bolsa

Compatibilidad: Universal. Todas las cisternas de tanque alto o suspendido.

PVP/ud: 23,91€      10 uds/caja

## BL 254

Equipamiento completo cisterna alta.  
Descargador DC254 + grifo GC1.



ref. 0153004608  
en bolsa

Compatibilidad: Universal. Todas las cisternas de tanque alto o suspendido.

PVP/ud: 16,87€      10 uds/caja

# HIDRONEUMÁTICO

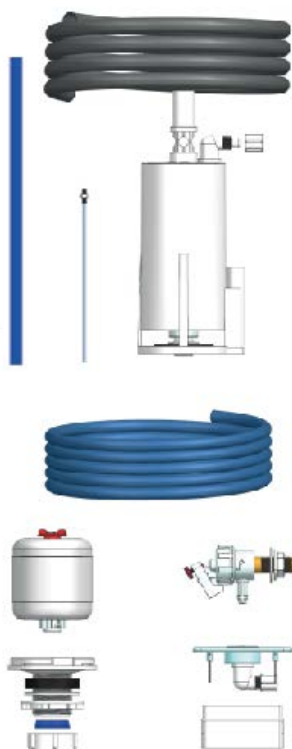
**ESPECIAL PARA COLEGIOS,  
LOCALES Y OBRAS PÚBLICAS**

Descargador con pulsador empotrable

## CISTERNA CQ 3



Descargador + cisterna CQ3



Despiece descargador DC52

## CARACTERÍSTICAS

Mecanismo **hidroneumático completo**, para instalación en cisterna alta oculta de 15 litros, accionado por **pulsador de aire**. **NO ELÉCTRICO**.  
Grifo GL1 con entrada **3/8"** de latón **incluido**.  
**Juntas y accesorios para instalación incluidos**.  
Diámetro de conexión de **bajante 32 mm**.  
Unión a la bajante mediante **junta cónica suministrada**.  
Pulsador en **ABS cromado**, con accionamiento suave.  
Suministrado con **alcayatas y tacos para su sujeción**.  
No se suministra la bajante de PVC, utilizar tubería de Ø 32.

## ADAPTABILIDAD

Especial para **instalaciones o locales públicos**.  
Instalar antes de alicatar el cuarto de baño.  
Instalación oculta, evitando manipulación y vandalismo.  
Fabricación **100% nacional**.  
**Incluye la cisterna de 15 L (CQ3)**.  
(Modelo vendido sin cisterna: DC52 - ref. 0153004101)  
Garantía de fabricación de 3 años a excepción de las piezas sujetas a desgaste.  
Garantía de sustitución y piezas de repuesto superior a 10 años.

## CONFIGURACIONES

MOD.	REF.	ENVASE	CISTERNA	UDS.	€/ud
CISTERNA CQ 3	0153002101	CAJA	INCLUIDA	1	44,15
CONJUNTO DC 52	0153004101	BOLSA	NO	10	33,26*

## RECAMBIOS

MOD.	REF.	ENVASE	UDS.	€/ud
PULSADOR PE 5	0158001100	CAJA	10	12,29*
OBTURADORA RB1	0138003010	GRANEL	100	0,55

# RECAMBIOS

PARA CISTERNA ALTA





**CISTERNA 15L CQ2**  
**EQUIPAMIENTO COMPLETO**  
 Polipropileno alta densidad  
 Equipada con BL254  
 Ref. 0153002608  
 8 uds/caja  
 Packaging bolsa  
**PVP/ud: 32,39€**



**GOMA TOPE RT5**  
 Rebosadero ø5 mm.  
 Ref. 0154003030  
 100 uds/caja  
 Granel  
**PVP/ud: 0,31€**



**GOMA TOPE RT7**  
 Rebosadero ø7 mm.  
 Ref. 0154003010  
 100 uds/caja  
 Granel  
**PVP/ud: 0,31€**



**GOMA TOPE RT12**  
 Rebosadero ø12 mm.  
 Ref. 0154003020  
 100 uds/caja  
 Granel  
**PVP/ud: 0,31€**



**CISTERNA C2\*\***  
 Capacidad 15 litros, hecha en PP.  
 Ref. 0153002011  
 8 uds/caja  
 Packaging bolsa  
**PVP/ud: 16,22€**



**BAJANTE BI 1\*\***  
 Altura: 175 mm. ø32 mm.  
 PVC Blanco  
 Ref. 0154067010  
 10 uds/caja  
 Packaging Caja  
**PVP/ud: 8,00€**



**BOYA BY1 3/8"**  
 ø85. Para grifo de 3/8"  
 Ref. 0151700740  
 25 uds/caja  
 Granel  
**PVP/ud: 1,43€\***



**BOYA BY2 1/2"**  
 ø115. Para grifo de 1/2"  
 Ref. 0151701740  
 25 uds/caja  
 Granel  
**PVP/ud: 2,46€\***



**TORN. CABEZA REDONDA T02**  
 Poliamida PA6  
 Sujeción tapa inodoro  
 Ref. 0153564010  
 50 uds/caja  
 Granel  
**PVP/ud: 1,35€**



**TORNILLOS TP 1**  
 Hierro galvanizado  
 Ref. 0154564010  
 100 uds/caja  
 Granel  
**PVP/ud: 0,36€**



**KIT TORNILLOS TP 2**  
 Tornillos+tacos+escarpías  
 Ref. 0154564030  
 50 uds/caja  
 Packaging bolsa  
**PVP/ud: 1,28€**



**PALANCA PA 27**  
 Longitud 275 mm.  
 Ref. 0154007020  
 25 uds/caja  
 Granel  
**PVP/ud: 1,28€\***



**TAPA WC TA 1**  
 Polipropileno (incluye tornillos)  
 Ref. 0153600010  
 12 uds/caja  
 Packaging bolsa  
**PVP/ud: 14,00€**



**TAPA WC TA 2**  
 ABS (incluye tornillos)  
 Ref. 0153600020  
 10 uds/caja  
 Packaging caja  
**PVP/ud: 32,69€**



**CADENILLA CA 1**  
 Hierro galvanizado  
 Long. 80 cm.  
 Ref. 0154005010  
 25 uds/caja  
 Packaging bolsa  
**PVP/ud: 3,24€\***



**ENCHUFE EG 1**  
 Compatible: Lucerna  
 ø25 - 30/53 mm.  
 Ref. 0154043020  
 25 uds/caja  
 Granel  
**PVP/ud: 1,54€\***



**ENCHUFE EG 2**  
 Compatible: Victoria  
 ø25/63 mm.  
 Ref. 0154043030  
 25 uds/caja  
 Granel  
**PVP/ud: 1,60€\***



**ENCHUFE EG 3**  
 Compatible: Peninsular  
 ø28/53 mm.  
 Ref. 0154043010  
 25 uds/caja  
 Granel  
**PVP/ud: 1,37€\***

# ACCESORIOS, JUNTAS Y TÓRICAS



IMAGEN	MOD.	REF.	DESCRIPCIÓN	PACK	UDS.	€/uds.
	A1	0114005013	Arandela Plana 3/8" (d16ø - D30ø)	Bolsa	50	0,26
	A2	0114005023	Arandela Plana 1/2" (d20ø - D45ø)	Bolsa	50	0,27
	A3	0114005033	Arandela Plana 3/4" (d25ø - D62ø)	Bolsa	50	0,35
	A4	0114005043	Arandela Plana 1" (d30ø - D70ø)	Bolsa	50	0,36
	A5	0114005053	Arandela Plana 1 1/4" (d36ø - D67ø)	Bolsa	50	0,35
	A6	0114005063	Arandela Plana 1 1/2" (d40ø - D77ø)	Bolsa	50	0,42
	A7	0114005073	Arandela Fregadero (d46ø - D70ø)	Bolsa	50	0,35
	JFP1	0114012011	Junta plana con Filtro INOX. 3/8" (d10ø - D15ø x 1,8)	Bolsa	25	0,74
	JFP2	0114012021	Junta plana con Filtro INOX. 1/2" (d14,4ø - D18ø x 2,5)	Bolsa	25	0,83
	JFP3	0114012031	Junta plana con Filtro INOX. 3/4" (d17,5ø - D24ø x 3,2)	Bolsa	25	0,85
	K1	0114010021	Caja Tóricas 1.410 unidades varios tamaños	Caja	1	77,78
	K2	0114010031	Caja Tóricas 382 unidades varios tamaños Ver despiece en página anterior	Caja	1	48,07
	K3	0114010011	Caja Especial para Fontanería 715 unidades varios tamaños	Caja	1	79,66
	K4	0114010041	Caja Arandelas Planas de Caucho 850 unidades varios tamaños	Caja	1	89,31
	K5	0114010054	Caja Arandelas Planas de CSA-28 885 Unidades varios tamaños	Caja	1	89,31

<b>IMAGEN</b>	<b>MOD.</b>	<b>REF.</b>	<b>DESCRIPCIÓN</b>	<b>PACK</b>	<b>UDS.</b>	<b>€/uds.</b>
	JT7	0114009071	Tórica 2,90x1,78	Bolsa	100	0,19
	JT8	0114009081	Tórica 3,68x1,78	Bolsa	100	0,19
	JT9	0114009091	Tórica 4,47x1,78	Bolsa	100	0,19
	JT10	0114009101	Tórica 5,28x1,78	Bolsa	100	0,19
	JT11	0114009111	Tórica 6,07x1,78	Bolsa	100	0,19
	JT12	0114009121	Tórica 7,65x1,78	Bolsa	100	0,20
	JT13	0114009131	Tórica 9,25x1,78	Bolsa	100	0,20
	JT14	0114009141	Tórica 9,19x2,62	Bolsa	100	0,22
	JT15	0114009151	Tórica 10,77x2,62	Bolsa	100	0,22
	JT16	0114009161	Tórica 12,37x2,62	Bolsa	100	0,22
	JT17	0114009171	Tórica 13,95x2,62	Bolsa	100	0,23
	JT18	0114009181	Tórica 15,54x2,62	Bolsa	100	0,24
	JT19	0114009191	Tórica 17,12x2,62	Bolsa	100	0,24
	JT20	0114009201	Tórica 18,72x2,62	Bolsa	100	0,24
	JT21	0114009211	Tórica 18,64x3,53	Bolsa	100	0,30
	JT22	0114009221	Tórica 20/22x3,53	Bolsa	100	0,30
	JT23	0114009231	Tórica 21,82x3,53	Bolsa	100	0,31
	JT24	0114009241	Tórica 23,39x3,53	Bolsa	100	0,32
	JT25	0114009251	Tórica 24,99x3,53	Bolsa	100	0,34
	JT26	0114009261	Tórica 26,57x3,53	Bolsa	100	0,35
	JT27	0114009271	Tórica 28,17x3,53	Bolsa	100	0,35
	JT28	0114009281	Tórica 29,74x3,53	Bolsa	100	0,36
	JT29	0114009291	Tórica 31,34x3,53	Bolsa	100	0,38
	JT30	0114009301	Tórica 32,92x3,53	Bolsa	100	0,39
	JT31	0114009311	Tórica 34,52x3,53	Bolsa	100	0,42
	JT32	0114009321	Tórica 36,09x3,53	Bolsa	100	0,42
	JT33	0114009331	Tórica 37,69x3,53	Bolsa	100	0,44
	JT34	0114009341	Tórica 37,47x5,33	Bolsa	100	0,73
	JT35	0114009351	Tórica 40,64x5,33	Bolsa	100	0,73
	JT36	0114009361	Tórica 43,81x5,33	Bolsa	100	0,74





IMAGEN	MOD.	REF.	DESCRIPCIÓN	PACK	UDS.	€/uds.
	J1	0114006011	Junta Plana 1/4" (d8ø - D12ø)	Bolsa	100	0,22
	J2	0114006021	Junta Plana 3/8" (d8ø - D14,5ø)	Bolsa	100	0,22
	J3	0114006031	Junta Plana 3/8" (d10ø - D14ø)	Bolsa	100	0,22
	J4	0114006041	Junta Plana 3/8" (d10ø - D15ø)	Bolsa	100	0,22
	J5	0114006051	Junta Plana 1/2" (d10ø - D19ø)	Bolsa	100	0,22
	J6	0114006061	Junta Plana 1/2" (d11ø - D18ø)	Bolsa	100	0,23
	J7	0114006071	Junta Plana 1/2" (d11ø - D19ø)	Bolsa	100	0,23
	J8	0114006081	Junta Plana 1/2" (d12ø - D18ø)	Bolsa	100	0,23
	J9	0114006091	Junta Plana 1/2" Racor Cobre (d13ø - D18ø)	Bolsa	100	0,22
	J10	0114006101	Junta Plana 3/4" (d13ø - D24ø)	Bolsa	100	0,24
	J11	0114006111	Junta Plana 1/2" (d14ø - D18ø)	Bolsa	100	0,22
	J12	0114006121	Junta Plana 5/8" (d15ø - D21ø)	Bolsa	100	0,24
	J13	0114006131	Junta Plana 3/4" Racor Gas (d16ø - D23ø)	Bolsa	100	0,24
	J14	0114006141	Junta Plana 3/4" (d16ø - D24ø)	Bolsa	100	0,26
	J15	0114006151	Junta Plana 3/4" R. Gas Cobre (d18ø - D23ø)	Bolsa	100	0,24
	J16	0114006161	Junta Plana 7/8" R. Gas (d22ø - D27ø)	Bolsa	100	0,27
	J17	0114006171	Junta Plana 1" R. Gas Cobre (d23ø - D29ø)	Bolsa	100	0,27
	J18	0114006181	Junta Plana 1" R. Gas (d23ø - D30ø)	Bolsa	100	0,24
	J20	0114006211	Junta Plana 1 1/4" (d32ø - D38ø)	Bolsa	100	0,39
	J21	0114006221	Junta Plana 1 1/2" (d36ø - D44ø)	Bolsa	100	0,50
	J22	0114006241	Junta Plana 2" (d47ø - D54ø)	Bolsa	100	0,67
	J23	0114006251	Junta Plana 1" (d20ø - D30ø)	Bolsa	100	0,28



	JK1	0114006014	Junta Plana 1/4" (d8ø - D12ø)	Bolsa	100	0,22
	JK2	0114006024	Junta Plana 3/8" (d8ø - D14,5ø)	Bolsa	100	0,22
	JK3	0114006034	Junta Plana 3/8" (d10ø - D14ø)	Bolsa	100	0,22
	JK4	0114006044	Junta Plana 3/8" (d10ø - D15ø)	Bolsa	100	0,22
	JK5	0114006054	Junta Plana 1/2" (d10ø - D19ø)	Bolsa	100	0,22
	JK6	0114006064	Junta Plana 1/2" (d11ø - D18ø)	Bolsa	100	0,23
	JK7	0114006074	Junta Plana 1/2" (d11ø - D19ø)	Bolsa	100	0,23
	JK8	0114006084	Junta Plana 1/2" (d12ø - D19ø)	Bolsa	100	0,23
	JK9	0114006094	Junta Plana 1/2" Racor Cobre (d13ø - D18ø)	Bolsa	100	0,22
	JK10	0114006104	Junta Plana 3/4" (d13ø - D23ø)	Bolsa	100	0,24
	JK11	0114006114	Junta Plana 1/2" (d14ø - D18ø)	Bolsa	100	0,22
	JK12	0114006124	Junta Plana 5/8" (d15ø - D20ø)	Bolsa	100	0,24
	JK13	0114006134	Junta Plana 3/4" Racor Gas(d16ø - D23ø)	Bolsa	100	0,24
	JK14	0114006144	Junta Plana 3/4" (d16ø - D24ø)	Bolsa	100	0,26
	JK15	0114006154	Junta Plana 3/4" R. Gas Cobre (d18ø - D23ø)	Bolsa	100	0,24
	JK16	0114006164	Junta Plana 7/8" R. Gas (d22ø - D27ø)	Bolsa	100	0,27
	JK17	0114006174	Junta Plana 1" R. Gas Cobre (d23ø - D30ø)	Bolsa	100	0,27
	JK18	0114006184	Junta Plana 1' R. Gas (d24ø - D30ø)	Bolsa	100	0,24
	JK20	0114006214	Junta Plana 1 1/4" (d32ø - D38ø)	Bolsa	100	0,39
	JK21	0114006224	Junta Plana 1 1/2" (d36ø - D44ø)	Bolsa	100	0,50
	JK22	0114006244	Junta Plana 2" (d47ø - D54ø)	Bolsa	100	0,67
	JK23	0114006254	Junta Plana 1" (d20ø - D30ø)	Bolsa	100	0,28

# FACILIDADES FOMINAYA



INSTALACIÓN CORRECTA  
100% GARANTIZADA

VIDEOS DE INSTALACIÓN DE PRODUCTO



Cisterna empotrada ALBA | Fominaya



Fominaya  
43K subscribers

Subscribe

2.3K Share Save Clip

QR INCLUIDO EN EL PACKAGING

escanea con tu móvil para  
acceder al video de instalación



fominaya®  
**TYFON 3G**  
MECANISMO UNIVERSAL INTERRUPTIBLE

## SÍGUENOS EN REDES SOCIALES

TikTok



**Demostraciones de Producto:** Vea nuestros últimos lanzamientos en acción y descubra sus características únicas.

**Guías de Instalación:** Tutoriales paso a paso para una instalación eficiente y sin complicaciones.

Instagram



**Consejos de Mantenimiento:** Recomendaciones prácticas para asegurar la durabilidad y el rendimiento óptimo de sus productos Fominaya.

# CONDICIONES GENERALES

**1. LOS PRECIOS** indicados en este **CATÁLOGO/TARIFA DE PRECIOS** son en euros (€) por unidad de producto. Los precios reflejados en nuestra tarifa son los recomendados de venta al público y no incluyen el IVA. Fominaya, S.A. se reserva su derecho a poder cambiar su política de precios en cualquier momento con su correspondiente preaviso. Precios válidos salvo error tipográfico.

**2. IMPUESTOS:** Los impuestos pertinentes de acuerdo con la ley vigente, serán aplicados directamente en factura sobre los precios indicados en tarifa.

**3. CONDICIONES DE RECEPCIÓN Y ANULACIÓN DE PEDIDOS:** Fominaya, S.A. se reserva el derecho de aceptar o declinar los pedidos que reciba. Los pedidos deberán ser remitidos por escrito, ello supone la aceptación por parte del cliente de todas las condiciones generales de venta. Las anulaciones también deberán ser remitidas por escrito, no admitiéndose las mismas cuando la expedición del material haya sido realizada.

**4. PORTES Y PEDIDO MINIMO A SERVIR:** Portes pagados hasta el domicilio del comprador, a excepción de clientes de Exportación, siempre y cuando estos sean superiores a 300 euros para Península y 1.000 euros para Canarias, debiendo ajustarse las cantidades por producto a los embalajes originales indicados en este Catálogo/Tarifa de Precios.

**5. PLAZOS DE ENTREGA:** Los plazos de entrega establecidos se consideran a modo orientativo, sin aceptar de modo alguno, reclamaciones por algún posible retraso del envío por causas justificadas o ajenas a Fominaya, S.A.

**6. CONDICIONES DE PAGO:** Según establezca la ley de Pagos Vigente. El pago será efectuado en las condiciones pactadas con el comprador y en los plazos estipulados con el mismo.

**7. GARANTIA: EI PERIODO DE GARANTÍA** de nuestros productos es de 3 años desde la fecha de compra del comprador. La garantía de nuestros artículos queda limitada a la reposición del producto que sea reconocido como defectuoso por nuestro Dpto. de Calidad. Quedan cubiertos los daños a terceros mediante póliza de responsabilidad civil, siempre y cuando se haya hecho un uso correcto en la instalación y utilización posterior.

**8. RECLAMACIONES Y DEVOLUCIONES:** Debido a la naturaleza del producto, cualquier reclamación de producto deberá realizarse por escrito dentro de los primeros 15 días tras la entrega de la mercancía por parte de Fominaya, S.A. a sus clientes directos y de estos a terceros. Cualquier utilización o uso de nuestros productos para fines distintos a los que fueron diseñados y fabricados eximirá a Fominaya, S.A. de cualquier tipo de responsabilidad o garantía. Las devoluciones de material, deberán realizarse a través de nuestros agentes comerciales bajo la autorización y condiciones pactadas. No se admiten devoluciones de producto descatalogado sea cual fuere su estado.

**9. RESERVA DE MODIFICACIONES:** Fominaya, S.A. se reserva el derecho a introducir modificaciones de diseño, medidas, unidades o de cualquier otra naturaleza de todos nuestros fabricados sin previo aviso, y sin la obligación de tener que plasmar o modificar continuamente el catálogo/tarifa de precios para introducir dichas modificaciones.

10. Este **CATÁLOGO/TARIFA DE PRECIOS** anula las ediciones anteriores sea cual sea su formato.

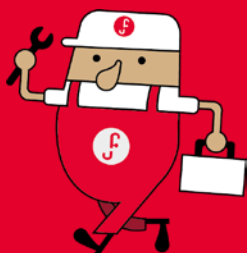
**11. COMPETENCIA JUDICIAL:** Para resolver las cuestiones que pueda derivarse de la aplicación de estas condiciones generales, tanto Fominaya, S.A. como el comprador convienen someterse a los Juzgados y Tribunales de Llíria (Valencia - España), renunciando a su propio fuero.



2026

# fominaya®

DESDE 1939



T. +34 961 600 651

F. +34 961 601 351

[info@fominaya.com](mailto:info@fominaya.com)

[www.fominaya.com](http://www.fominaya.com)

Ctra. del Pla, s/n · Apdo. Correos, 62

46117 Bétera · Valencia, Spain

Nº 39,59831 · Wº 0,45501