



Kit eHome Solar T2C32 SC

eHome Solar T2C32 SC, Caja doméstica de recarga

Código: V254K1.

- > Comunicaciones: RS-485
- > Tipo salida: 230 Vac - 32 A - 7,4 kW
- > Corriente de entrada: 32 A
- > Tipo conector: Cable Tipo 2
- > Tipo red: Monofásica
- > Modo recarga: 3
- > N° Tomas: 1

Especificaciones

Alimentación en alterna

Corriente de entrada	32A
Frecuencia	50 / 60 Hz
Tipo de red	1F + N + PE
Tensión nominal	230 V ~ (± 10 %)

Características eléctricas

Cable: Tipo de conector	Cable Tipo 2
I máx. de salida (A)	32
Modo de carga	Modo 3
N° de tomas	1
Potencia máxima de salida (kW)	7,4
Tensión	230 V ~ (± 10 %)

Características mecánicas

Tamaño (mm) ancho x alto x fondo	180 x 315 x 115 (mm)
Envoltente	Plástico ABS-PCV0 autoextinguible
Fijación	Mural, anclaje en pared por 3 puntos
Peso Neto (kg)	4

Características ambientales

Grado de protección	IP 54 / IK10 (IK 08 baliza)
Humedad relativa (sin condensación)	5 ... 95%
Temperatura de trabajo	-30°C ... +50°C

Prestaciones

Adicionales	Gestor inteligente de recarga con energía solar (Genion One)
Componentes	Protección contra sobretensión

Interface usuario

LED	Indicador de estados del equipo
-----	---------------------------------



Kit eHome Solar T2C32 SC

Caja básica de recarga

Código: V254K1.

Normas

Normas

IEC 61851-1, IEC 61851-21-2, IEC 62196-1, IEC 62196-2, Directiva 2014/35/UE, LVD; 2014/30/UE, EMC

eHome Solar

Cajas de recarga y Gestor doméstico mediante excedentes solares

CÓDIGO	TIPO	Tipo salida	Tipo conector	Tipo red	Comunicaciones
V254K1.	Kit eHome Solar T2C32 SC	230 Vac - 32 A - 7,4 kW	Cable Tipo 2	Monofásica	RS-485

Indicación luminosa de fin de carga. Incluye [Genion One](#). Peso: 4 kg. Envoltorio de plástico ABS-PCV0 autoextinguible - IP54 - IK10, Dimensiones 315x180x115 mm. Longitud de cable de 5 m.

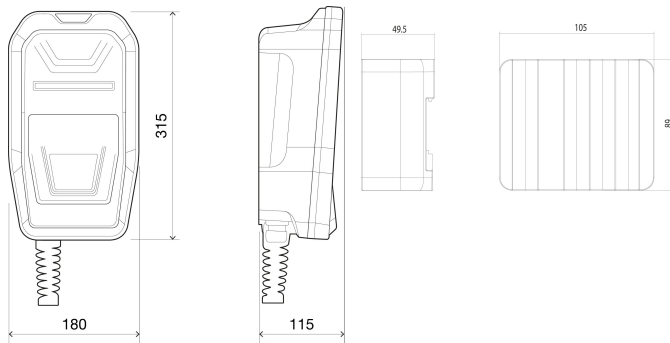


Kit eHome Solar T2C32 SC

Caja básica de recarga

Código: V254K1.

Dimensiones



Conexiones

Compatible con tu inversor solar
Compatible with your solar inverter

