

## NANO 6.7

UN CONCENTRADO  
DE TECNOLOGÍA



NANO 6.7 es un conjunto de SIFÓN + VÁLVULA para lavabo que satisface tanto las necesidades del instalador como las del usuario final.

Ultracompacto  
**67mm**



# NANO 6.7

## BENEFICIOS



### ULTRACOMPACTO

Sólo 6.7 cm: El sifón desaparece totalmente y libera espacio por debajo del lavabo.



### ANTI-OLORES

Equipado con membrana de silicona garantiza 100% sin olores y sin desifonaje.



### FUNCIÓN TOP CLEAN

Sifón extraíble por encima, limpieza y mantenimiento fácil y rápido.



### MONTAJE RÁPIDO

Conexión 1/4 de vuelta junta moldeada al sifón.



### FUNCIÓN QUICK SAFE

Tuerca unida al sifón para una conexión 1/4 de vuelta Salida Ø32mm o salida Ø40mm.



### ORIENTACIÓN A 360° E INCLINACIÓN DE $\pm 4^\circ$

Compensa los defectos de alineación con el tubo. Suprime la presión sobre el tubo de evacuación.

## Ø32 + ADAPTADOR Ø40



**ANTI-OLORES**  
Membrana de silicona  
SMART MEMBRANE  
TECHNOLOGY



**TOP CLEAN**  
Sifón extraíble  
limpieza por encima  
mantenimiento  
fácil y rápido



**MONTAJE RÁPIDO**  
Conexión 1/4 de vuelta  
junta moldeada al sifón

### SISTEMA ANTIRRETORNO CON MEMBRANA DE SILICONA



**SMART**  
Membrane  
Technology

**AHORRO DE ESPACIO:  
3 VECES MENOS VOLUMINOSO  
QUE UN DESAGÜE CLÁSICO**



## CARACTERÍSTICAS

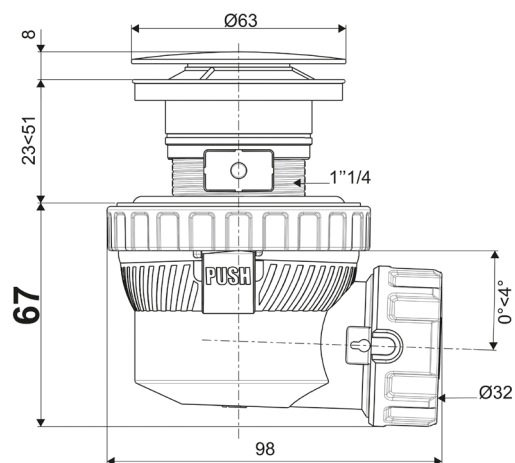
Tipo de válvula de kit: Quick- clac

Opción de salida de kit: Sin opción de salida

Caudal (L/mm): 30 L/mn

Altura por debajo del lavabo / bidé : 67 mm

Entrada: 1" 1/4v



## CUIDADO Y LIMPIEZA

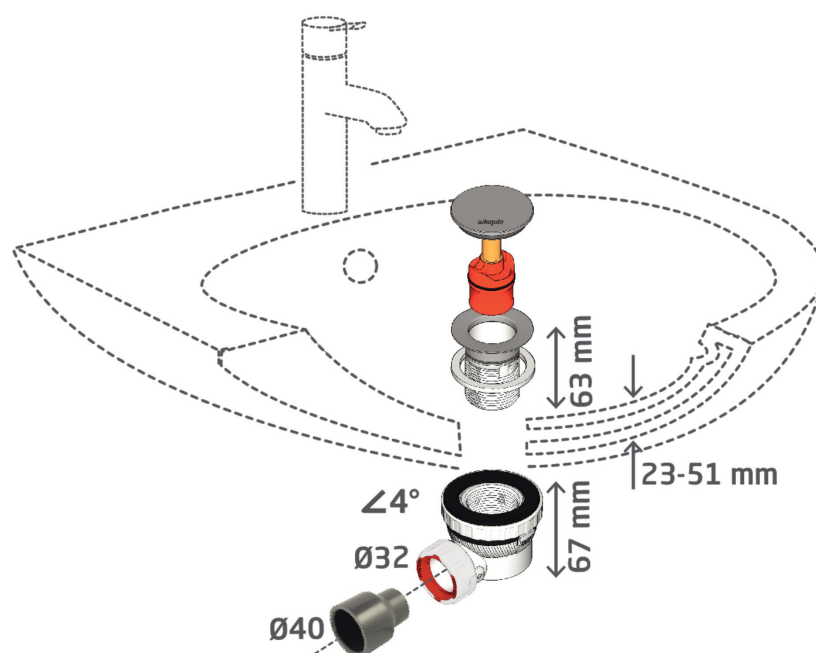
Para proteger su instalación, recomendamos no utilizar productos de limpieza a base de ácidosulfúrico.

## DISEÑO

Acabado en alta gama para una perfecta integración en baños modernos. Quick - clac y tapónde válvula en latón cromado.

## CALIDAD

NANO 6.7 es un diseño patentado y registrado.



# NANO 6.7

Conjunto válvula y sifón



## INFORMACIÓN CLAVE

Nombre del Producto	Referencia	EAN 13	Tipo de embalaje
NANO 6.7 QUICK - CLAC	30724231	3375537240586	Caja