	<b>Soportes SOLARFIX para VIAFIL</b>	REVISION: <b>00</b>
	<i>SOLARFIX supports for VIAFIL</i>	Fam.: <b>SOPO</b>
		Pág. / Page <b>1/1</b>

INTERFLEX, S.L. c/Muga 1, Pol. Ind. Pla d'en Coll, Montcada i Reixac E-08110 · Tel: +34 935643112 · Fax: +34 935643700 · [interflex@interflex.es](mailto:interflex@interflex.es) · [www.interflex.es](http://www.interflex.es)

**DESCRIPCIÓN**

- Soportes SOLARFIX especialmente diseñados para la instalación de bandejas VIAFIL en techos tipo deck o de chapa, donde no se puede agujerear la cubierta o las compañías de seguros no lo admiten.
- Su innovador diseño permite el montaje simultáneo de bandejas y tubos en un mismo soporte
- Sistema de fijación rápida sin herramientas INSTAFIX
- Peso incorporado (>1 kg) para una resistencia al viento garantizada
- Resistencia al viento certificada mediante ensayo en túnel aerodinámico según NEN 7250 (incluida en la CEN/TR 16999)
- 2 modelos a elegir:
  - **Basic:** para bandejas de hasta 200 mm de ancho
  - **Max:** para bandejas de hasta 400 mm de ancho y hasta 2 tubos (flexibles y rígidos) de  $\varnothing$  16-32 mm
- Resistencia a los rayos UV
- Garantía de 15 años
- Fabricados en un 80% con material reciclado y libre de halógenos




**DESCRIPTION**

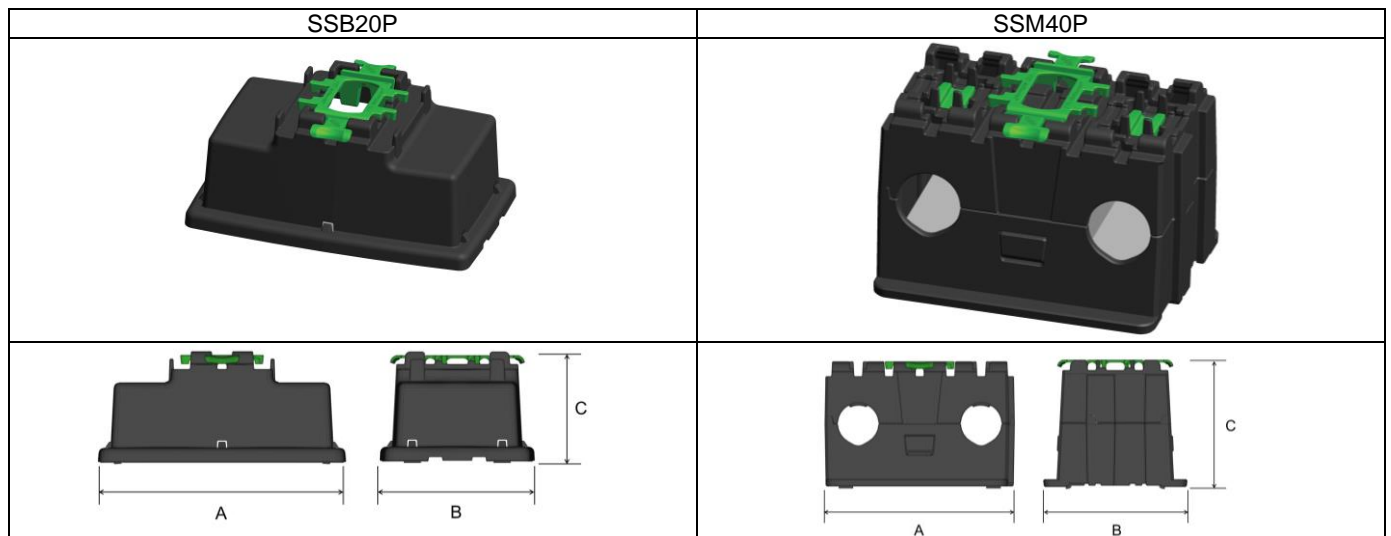
- SOLARFIX supports specially designed for the installation of VIAFIL cable trays on deck-type or sheet metal roofs, where the roof cannot be drilled or where insurance companies do not allow it.
- Their innovative design allows the simultaneous assembly of trays and conduits on the same support.
- Quick INSTAFIX fixing system without tools
- Built-in weight (1.12 kg) for guaranteed wind resistance
- Wind resistance certified by wind tunnel test according to NEN 7250 (included in CEN/TR 16999)
- 2 models to choose from:
  - **Basic:** for trays up to 200 mm wide
  - **Max:** for trays up to 400 mm wide and up to 2 conduits (flexible and rigid) of  $\varnothing$  16-32 mm
- UV rays resistant
- 15 years guarantee
- Made from 80% recycled and halogen free material

**CARACTERÍSTICAS DIMENSIONALES / DIMENSIONAL CHARACTERISTICS**

Referencia / Reference	A	B	C	Embalaje / Packing u
<b>SSB20P</b>	168	107	75	1
<b>SSM40P</b>	150	115	100	1

Dimensiones en mm / Dimensions in mm

Certificaciones / Certifications	
	CE
	UK CA
	RoHS compliant



La información contenida en esta Especificación Técnica de Producto se considera correcta en el momento de su publicación. Sin embargo, puede ser modificada sin previo aviso. El usuario deberá efectuar la selección adecuada del producto y la preparación necesaria para unas condiciones seguras en su aplicación. Es responsabilidad del usuario comprobar los productos recibidos y notificar inmediatamente a INTERFLEX, S.L. cualquier defecto. INTERFLEX, S.L. no será responsable de cualquier daño resultante de una mala instalación, aplicación o uso de sus productos. Si los productos de INTERFLEX, S.L. son utilizados conjuntamente con productos que no son de INTERFLEX, S.L., cualquier reclamación sobre el material en su conjunto será desestimada. Visite nuestra página web [www.interflex.es](http://www.interflex.es) para obtener información actualizada.

The information provided in this Technical Data Sheet is considered to be true and correct at the time of publication. However, it may be changed without prior notice. It is the customer's obligation to determine the correct and safe selection, settings and conditions of use of the products. It is the customer's responsibility to check the delivered products and immediately notify INTERFLEX, S.L. of any detected fault. INTERFLEX, S.L. cannot be held responsible for any damage resulting from unprofessional installation, application or misuse of its products. If INTERFLEX, S.L. products are used in conjunction with non INTERFLEX, S.L. products, all product liability claims will be rejected. Visit our webpage [www.interflex.es](http://www.interflex.es) for an updated information.