

# V-CHECK MINI 2P

Protectores sobretensiones permanentes (POP)  
POP+DPS (con IGA)



## Datos Generales

Configuración interna	1+1
Nº de polos	2 Polos
Nº polos + configuración	2 Polos, 1P+N
Nº módulos carril DIN	3
Configuración de red	TT, TNS
DPS IEC	Clase II
DPS EN	Tipo 2
Modos de protección	L-N / N-PE
Normas de producto	IEC 63052; EN 61643-11



## CÓDIGOS

XX	10	16	20	25	32	40	50	63
V-CHECK MINI 2P - XX	79706102	79706103	79706104	79706105	79706106	79706107	79706108	79706109

## INTERRUPTOR AUTOMÁTICO MAGNETOTÉRMICO (IGA)

V-CHECK MINI 2P - XX	10	16	20	25	32	40	50	63
Corriente nominal del IGA - In (IGA) [A]	10	16	20	25	32	40	50	63
Curva de disparo	C							
Frecuencia nominal [Hz]	50							
Poder de corte asignado UNE-EN 60898 [A]	6000							
Poder de corte asignado UNE-EN 60947-2 [kA]	10							
Cable pelado rígido [mm]	12							
Cable pelado flexible [mm]	12							

## PROTECTOR CONTRA SOBRETENSIONES PERMANENTES (POP)

V-CHECK MINI 2P - XX	10	16	20	25	32	40	50	63
Método de actuación	IGA integrado							
Botón de test	Si							

## VALORES LÍMITE DE LOS TIEMPOS DE FUNCIONAMIENTO Y DE NO RESPUESTA SEGÚN UNE-EN IEC 63052

Tensiones (V)	225	275	300	350	400
Tiempo máximo de funcionamiento (s)		15	5	0,75	0,20
Tiempo máximo de no respuesta (s)	No disparo	3	1	0,25	0,07

## PROTECTOR CONTRA SOBRETENSIONES TRANSITORIAS (DPS) - CARACTERÍSTICAS TÉCNICAS IEC

V-CHECK MINI 2P - XX	10	16	20	25	32	40	50	63
Tensión máxima de servicio continuo (AC) - Uc (L-N) [V]	255							
Tensión máxima de servicio continuo (AC) - Uc (N-PE) [V]	255							
Tensión nominal AC 50-60 Hz -Un [V]	230/400							
Corriente nominal de descarga (8/20) - In (L-N) [kA]	5							
Corriente nominal de descarga (8/20) - In (N-PE) [kA]	10							

## FICHA TÉCNICA

Este documento está sujeto a cambios en cualquier momento sin previo aviso [www.cirprotec.com](http://www.cirprotec.com) | Lepanto 49 - 08224 Terrassa, Barcelona España © 2025 Cirprotec SLU | Todos los derechos reservados

**cirprotec**

# V-CHECK MINI 2P

Protectores sobretensiones permanentes (POP)

POP+DPS (con IGA)

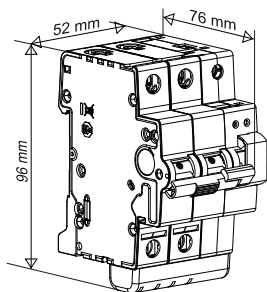
Continúe V-CHECK MINI 2P - **XX**

V-CHECK MINI 2P - <b>XX</b>	10	16	20	25	32	40	50	63
Corriente máxima de descarga (8/20) - I <sub>max</sub> (L-N) [kA]					15			
Nivel de protección de tensión en In - Up (L-N) [kV]					≤1,5			
Nivel de protección de tensión en In - Up (N-PE) [kV]					≤1,5			
Tiempo de respuesta - t <sub>A</sub> (L-N) [ns]					≤25			
Tiempo de respuesta - t <sub>A</sub> (N-PE) [ns]					≤100			
Desconexión dinámica térmica					Si			

## CARACTERÍSTICAS MECANICAS Y AMBIENTALES

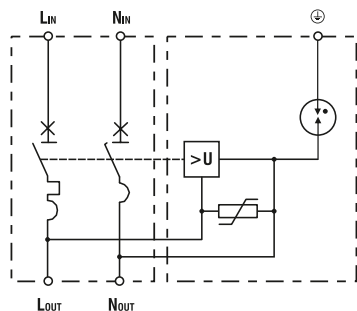
V-CHECK MINI 2P - <b>XX</b>	10	16	20	25	32	40	50	63
Rango de temperatura [°C]					-5 ... 40			
Rango de humedad [%]					5 ... 95			
Tipo de indicación					LED			
Material aislante					PA66 CT1			
Color carcasa					Gris RAL 7035			
Grado de protección - IP					IP20			
Sección del conductor rígido					6...35 mm <sup>2</sup>			
Sección del conductor flexible					6...25 mm <sup>2</sup>			
Par de apriete del IGA [N m]					2			

## DIMENSIONES Y PESO



V-CHECK MINI 2P - <b>XX</b>	10	16	20	25	32	40	50	63
Peso neto [kg]					0.3			
Peso bruto [kg]					0.346			
Dimensiones de embalaje [mm]					117 × 63 × 90			

## CONFIGURACIÓN INTERNA



## FICHA TÉCNICA

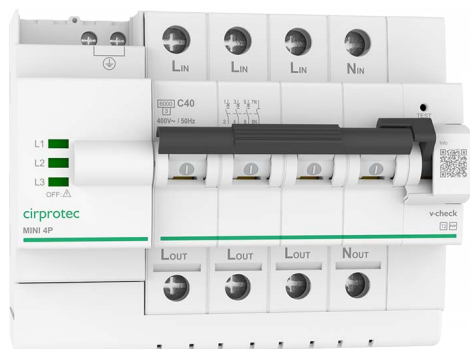
Este documento está sujeto a cambios en cualquier momento sin previo aviso [www.cirprotec.com](http://www.cirprotec.com) | Lepanto 49 . 08224 Terrassa, Barcelona España © 2025 Cirprotec SLU | Todos los derechos reservados

**cirprotec**

# V-CHECK MINI 4P

Protectores sobretensiones permanentes (POP)

POP+DPS (con IGA)



## Datos Generales

Configuración interna	3+1
Nº de polos	4 Polos
Nº polos + configuración	4 Polos, 3P+N
Nº módulos carril DIN	7
Configuración de red	TT, TNS
DPS IEC	Clase II
DPS EN	Tipo 2
Modos de protección	L-N / N-PE
Normas de producto	IEC 63052; EN 61643-11



## CÓDIGOS

XX	10	16	20	25	32	40	50	63
V-CHECK MINI 4P - XX	79706111	79706112	79706113	79706114	79706115	79706116	79706117	79706118

## INTERRUPTOR AUTOMÁTICO MAGNETOTÉRMICO (IGA)

V-CHECK MINI 4P - XX	10	16	20	25	32	40	50	63
Corriente nominal del IGA - In (IGA) [A]	10	16	20	25	32	40	50	63
Curva de disparo	C							
Frecuencia nominal [Hz]	50							
Poder de corte asignado UNE-EN 60898 [A]	6000							
Poder de corte asignado UNE-EN 60947-2 [kA]	10							
Cable pelado rígido [mm]	12							
Cable pelado flexible [mm]	12							

## PROTECTOR CONTRA SOBRETENSIONES PERMANENTES (POP)

V-CHECK MINI 4P - XX	10	16	20	25	32	40	50	63
Método de actuación	IGA integrado							
Botón de test	Si							

## VALORES LÍMITE DE LOS TIEMPOS DE FUNCIONAMIENTO Y DE NO RESPUESTA SEGÚN UNE-EN IEC 63052

Tensiones (V)	225	275	300	350	400
Tiempo máximo de funcionamiento (s)	No disparo	15	5	0,75	0,20
Tiempo máximo de no respuesta (s)	No disparo	3	1	0,25	0,07

## PROTECTOR CONTRA SOBRETENSIONES TRANSITORIAS (DPS) - CARACTERÍSTICAS TÉCNICAS IEC

V-CHECK MINI 4P - XX	10	16	20	25	32	40	50	63
Tensión máxima de servicio continuo (AC) - Uc (L-N) [V]	255							
Tensión máxima de servicio continuo (AC) - Uc (N-PE) [V]	255							
Tensión nominal AC 50-60 Hz -Un [V]	230/400							
Corriente nominal de descarga (8/20) - In (L-N) [kA]	5							
Corriente nominal de descarga (8/20) - In (N-PE) [kA]	20							

## FICHA TÉCNICA

Este documento está sujeto a cambios en cualquier momento sin previo aviso [www.cirprotec.com](http://www.cirprotec.com) | Lepanto 49 - 08224 Terrassa, Barcelona España © 2025 Cirprotec SLU | Todos los derechos reservados

**cirprotec**

# V-CHECK MINI 4P

Protectores sobretensiones permanentes (POP)  
POP+DPS (con IGA)

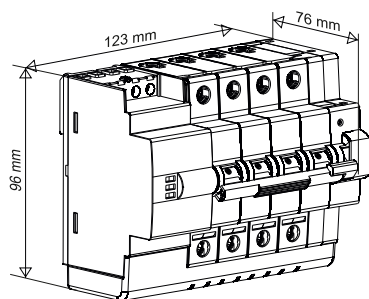
Continúe V-CHECK MINI 4P - XX

V-CHECK MINI 4P - XX	10	16	20	25	32	40	50	63
Corriente máxima de descarga (8/20) - I <sub>max</sub> (L-N) [kA]					15			
Nivel de protección de tensión en In - Up (L-N) [kV]					≤1,5			
Nivel de protección de tensión en In - Up (N-PE) [kV]					≤1,5			
Tiempo de respuesta - t <sub>A</sub> (L-N) [ns]					≤25			
Tiempo de respuesta - t <sub>A</sub> (N-PE) [ns]					≤100			
Desconexión dinámica térmica					Si			

## CARACTERÍSTICAS MECANICAS Y AMBIENTALES

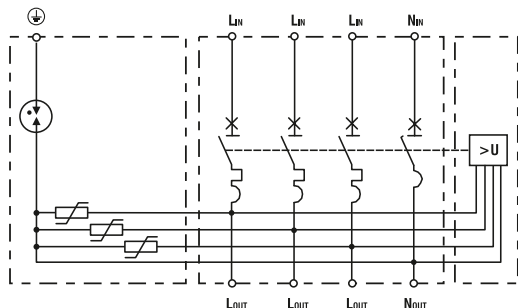
V-CHECK MINI 4P - XX	10	16	20	25	32	40	50	63
Rango de temperatura [°C]					-5 ... 40			
Rango de humedad [%]					5 ... 95			
Tipo de indicación					LED			
Material aislante					PA66 CT1			
Color carcasa					Gris RAL 7035			
Grado de protección - IP					IP20			
Sección del conductor rígido					6...35 mm <sup>2</sup>			
Sección del conductor flexible					6...25 mm <sup>2</sup>			
Par de apriete del IGA [N m]					2			

## DIMENSIONES Y PESO



V-CHECK MINI 4P - XX	10	16	20	25	32	40	50	63
Peso neto [kg]					0.732			
Peso bruto [kg]					0.811			
Dimensiones de embalaje [mm]					180 × 106 × 80			

## CONFIGURACIÓN INTERNA



## FICHA TÉCNICA

Este documento está sujeto a cambios en cualquier momento sin previo aviso [www.cirprotec.com](http://www.cirprotec.com) | Lepanto 49 - 08224 Terrassa, Barcelona España © 2025 Cirprotec SLU | Todos los derechos reservados

**cirprotec**