

PANTALLAS ESTANCAS

LED SKYJX V2

ESTANCA IGNÍFUGA CCT

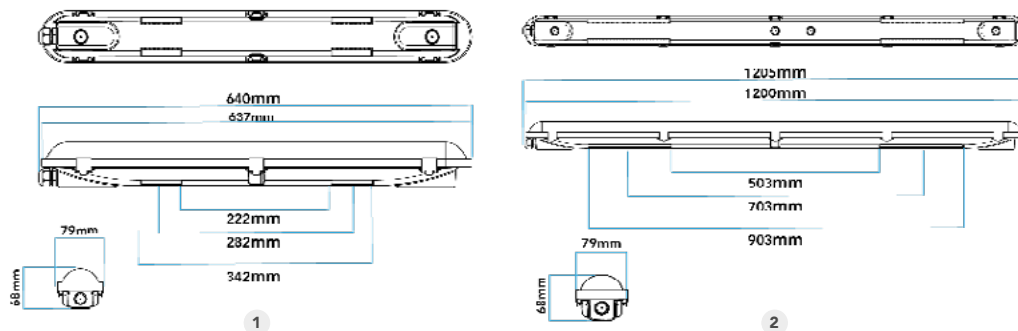
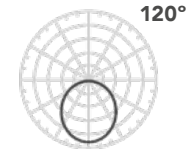
CCT W

CCT 3000K | 4000K | 6000K

www.roblan.com

Dimensiones | Dimensões | Dimensions | Dimensio

	H: 68 mm	L: 637 mm	W: 79 mm	0.73 kg	12
1	H: 68 mm	L: 1200 mm	W: 79 mm	1.32 kg	9
2	H: 68 mm	L: 1500 mm	W: 79 mm	1.56 kg	8



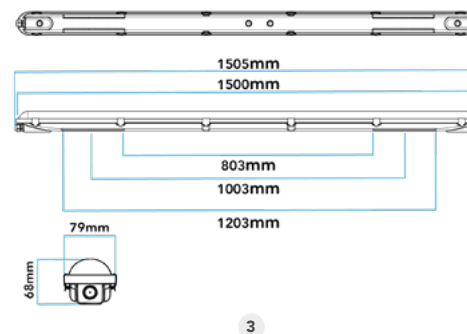
SKY JX V2

IP66 IK08 CRI80

* Ver | see | vedere pg. 8

	REF	W	Lm				⊙ _o	⊙ _e
1	SKYJXV2600CCT	18 16 13 11	11/13/16/18W 1509-2700lm 3000/4000/6500K	3000 / 4000 / 6500K	GR RAL 7035	120°	D1	E5
2	SKYJXV21200CCT	40 34 28 23	23/28/34/40W 3048-5800lm 3000/4000/6500K	3000 / 4000 / 6500K	GR RAL 7035	120°	D3	E16
3	SKYJXV21500CCT	55 45 38 30	30/38/45/55W 3873-8000lm 3000/4000/6500K	3000 / 4000 / 6500K	GR RAL 7035	120°	D5	E20
							D6	E22

V AC220-240 P.F.>0.95 -20°C ~ +40°C 50000 L70B50 54000 CCT W



Accesorios | Acessórios | Accessories | Accessori

ICESENSM | SENSOR pg.



EAN: 8435298046881

SKYJXV2600CCT

Pantalla Estanca LED SKY JX V2 637mm 18 | 16 | 13 | 11W 150lm/w 220-240V 3000 / 4000 / 6500K 120° IP66 IK08 Gris

Lum. estanque LED SKY JX V2 637mm 18 | 16 | 13 | 11W 150lm/w 220-240V 3000 / 4000 / 6500K 120° IP66 IK08 Cinzento

Aplicaciones | Aplicações:



Manual



Características Generales. Características Gerais

No direccional o direccional. <i>Não direccional ou direccional (NDLS/DLS)</i>	NDLS
Protección. <i>Protection (IP)</i>	IP66 Exterior . <i>Exterior</i>
Clase de Aislamiento. <i>Classe de Isolamento</i>	I
Grado de Protección IK. <i>Proteção IK</i>	IK08
THD	<10

Información Eléctrica. Informação Elétrica

Vatios Seleccionables por interruptor DIP. <i>Watts Seleccionáveis por interruptor DIP</i>	18 16 13 11 W
Voltaje. <i>Voltagem</i>	AC 220-240 V
Factor Potencia. <i>Fator de Potência (PF)</i>	≥0.95
Sin Párpadeo. <i>Sem Flicker</i>	Flicker Free

Fuente de Alimentación. Fonte de Alimentação

Tipo de fuente de Al. <i>Tipo de fonte de Alimentação</i>	BOKE BK-BEN
---	-------------

Fuente de Alimentación. Fonte de Alimentação

Corriente de Salida (A). *Voltagem de Entrada* 350mA

Potencia de Salida (V). *Saída (V)* 43,5v

Información Lumínica. Informação Luminosa

Opciones de Lúmenes. *Opções de Lúmens* 18W: 2470lm (3000k) 2700lm (4000k) 2600lm (6000k) Lm

Correspondencia con el ángulo de haz luminoso. *Correspondência com o ângulo do fluxo luminoso* WIDE_CONE_120

Factor de mantenimiento del flujo luminoso. *Fator de manutenção do fluxo luminoso (%)* 0.96

Temperatura Luz. (K) 3000K / 4000K / 6500K

Uniformidad de Color. (SDCM). *Uniformidade de Cor* <5

Índice Reproducción Cromática (IRC). *Índice de Reprodução Cromática (CRI)* 80

Ángulo Apertura. *Ângulo de Abertura* 120°

Table de configuración. Tabela de configuração Lm - Kelvin- W

W	K	Lm	Lm/W
18	6500	2470	137
	4000	2700	150
	3000	2600	144
16	6500	2196	137
	4000	2400	150
	3000	2311	144
13	6500	1784	137
	4000	1950	150
	3000	1878	144
11	6500	1509	137
	4000	1650	150
	3000	1589	144

LED Chip

Tipo de Led. *Tipo de LED* SMD 2835

Marca chip LED. *Marca do chip LED* Jufei

LEDs/unidad. *LEDs/unidade* 102

Factor de supervivencia. *Fator de sobrevivência (SF %)* 0.9

Información Material. Informação de Material

Base Policarbonato. *Policarbonato*

Difusor PC Opalino. *PC Opalino*

Color. *Color* Gris.Cinzeno

RAL 7035

Datos Medioambientales. Dados Ambientais

Clase de Eficiencia Energética. <i>Classe de Eficiência Energética</i>	D
Consumo de energía en modo encendido. <i>Consumo de energia em modo ligado</i>	18kWh/1000h

Vida Útil

Vida Útil	L7050 @ 25°=54000
# de Encendidos. <i># de Ligações</i>	50000

Especificaciones ajustes o control. Especificações do Controlo Remoto

Método de ajustes o control. <i>Tipo de Controlo Remoto</i>	DIP Switch
--	------------

Accesorios. Acessórios

Usar con. <i>Usar com</i>	ICESENSM
---------------------------	----------

Garantías & Calidad. Garantias & Qualidade

Garantía ROBLAN. <i>Garantia ROBLAN</i>	5 años. years *
---	-----------------

*La garantía mencionada en nuestras fichas son de nivel básico. Roblan distribuye productos a nivel internacional y adapta el producto y su garantía a los requisitos y normativas de garantía específicos de cada país. También disponemos de opciones de garantía según los requerimientos de proyectos concretos. Por favor consulte con su agente comercial para verificar las opciones de garantía de su país. La garantía no cubre, accesorios, fuentes de luz intercambiables (como lámparas), ni baterías o acumuladores incluidos (si los hubiera).

* A garantia mencionada nas nossas fichas são de nível básico. A Roblan distribui produtos a nível internacional e adapta o produto e a sua garantia aos requisitos e normativas de garantia específicas de cada país. Também dispomos de opções de garantia segundo os requisitos de projetos concretos. Por favor, consulte o seu agente comercial para verificar as opções de garantia do seu país.

2014/35/EU,2011/65/EU,2014/30/EU

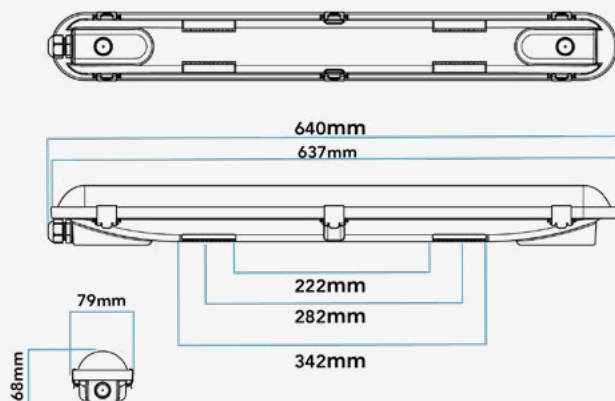

Datos Admin & Logística. Dados Admin & Logística

Referencia Producto. <i>Referência do Produto</i>	SKYJXV2600CCT
Modelo	SKY JX V2
Gama	LED TOP
Serie. <i>Série</i>	Pantallas Estancas <i>Luminárias estanques</i>
Tecnología. <i>Tecnologia</i>	LEDs <i>LEDs</i>
Código de Barras	8435298046881
Unidades/Embalaje. <i>Unidades/Embalagem</i>	12
MEAS Embalaje Unitario. <i>MEDIDAS Embalagem Unitária</i>	68x72x8,5
MEAS Carton. <i>MEDIDAS Caixa</i>	695x275x30,5

Avisos & Precauciones. Avisos & Precauções

Rango de Temperatura (Uso). Intervalo de Temperatura -20°C ~ +40°C

Rango de Temperatura (conservación). Intervalo de Temperatura (armazenamento) -20°C~ +50°C

Dimensiones. Dimensões


h:68
l:637
w:79

Esquema de Producto. Product line drawing

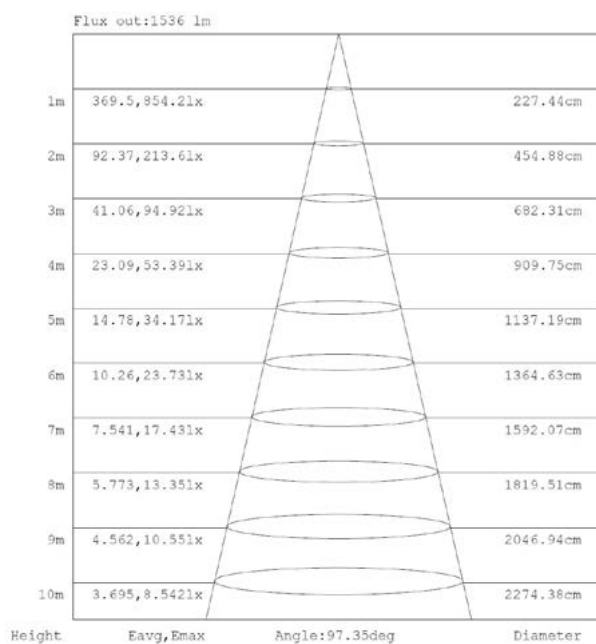
Instalación. Instalação

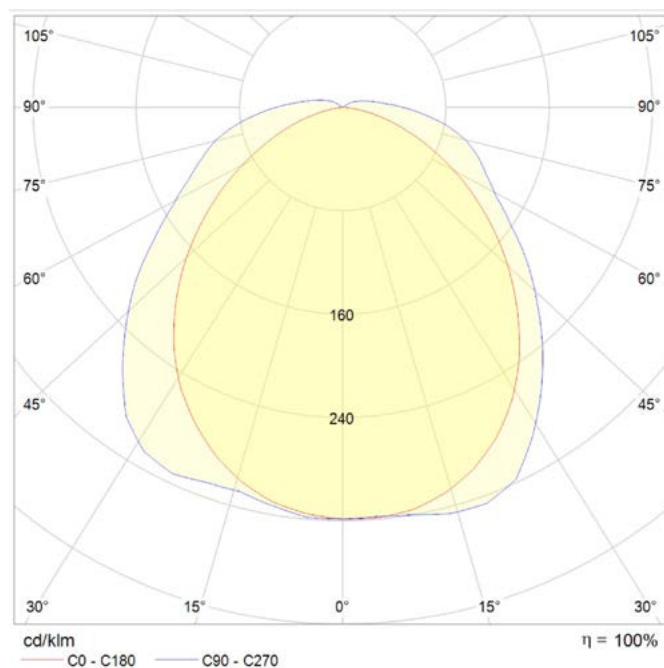
Dimensiones de Montaje. Dimensões de Montagem 282

Peso producto. Peso do produto 0,73Kg

Instalación. Instalação Superficie.

Lugar de Instalación. Local de Instalação Techo.

Especificaciones Ópticas. Especificações Ópticas


Especificaciones Ópticas. Especificações Ópticas

Opciones a medida. Opções à medida

En la siguiente tabla encontrará información sobre opciones de fabricación especial a medida. La tabla no contiene todas las opciones posibles. Para cualquier otra configuración por favor ponerse en contacto con Roblan.

Na tabela seguinte encontrará informação sobre opções de fabrico especial à medida. A tabela não contém todas as opções possíveis. Para qualquer outra configuração por favor entre em contacto com a Roblan.

Otras opciones de Regulación. Outras opções de Regulação	D6, D3, D1, D5
---	----------------

Opciones de Emergencias integradas. Opções de emergência integradas.	E5, E22
---	---------

En caso de rotura. Em caso de quebra: www.roblan.com

Última actualización: 2026-02-16 13:38:35 UTC+0000 Sujeto a cambios sin previo aviso. Utilizar datos más recientes.

Última atualização: 2026-02-16 13:38:35 UTC+0000 Sujeito a alterações sem aviso prévio. Utilizar os dados mais recentes.



EAN: 8435298046898

SKYJXV21200CCT

Pantalla Estanca LED SKY JX V2 1200mm 40W | 34W | 28W | 23W 154lm/w 220-240V 3000 / 4000 / 6500K 120° IP66 IK08 Gris

Luminária estanque LED SKY JX V2 1200mm 40W | 34W | 28W | 23W 154lm/w 220-240V 3000 / 4000 / 6500K 120° IP66 IK08 Cinzento

Aplicaciones | Aplicações:



Manual



Características Generales. Características Gerais

No direccional o direccional. <i>Não direccional ou direccional (NDLS/DLS)</i>	NDLS
Protección. <i>Protection (IP)</i>	IP66 Exterior . <i>Exterior</i>
Clase de Aislamiento. <i>Classe de Isolamento</i>	I
Grado de Protección IK. <i>Proteção IK</i>	IK08
THD	<10

Información Eléctrica. Informação Elétrica

Vatios Seleccionables por interruptor DIP. <i>Watts Seleccionáveis por interruptor DIP</i>	40W 34W 28W 23 W
Voltaje. <i>Voltagem</i>	AC 220-240 V
Factor Potencia. <i>Fator de Potência (PF)</i>	≥0.95
Sin Párpadeo. <i>Sem Flicker</i>	Flicker Free

Fuente de Alimentación. Fonte de Alimentação

Tipo de fuente de Al. <i>Tipo de fonte de Alimentação</i>	BOKE BK-BEN
---	-------------

Fuente de Alimentación. Fonte de Alimentação

Corriente de Salida (A). *Voltagem de Entrada* 350mA

Potencia de Salida (W). *Saída (W)* 104w

Información Lumínica. Informação Luminosa

Opciones de Lúmenes. *Opções de Lúmens* 5300lm (3000k) 5800lm (4000k) 5500lm (6000k) Lm

Correspondencia con el ángulo de haz luminoso.
Correspondência com o ângulo do fluxo luminoso WIDE_CONE_120

Factor de mantenimiento del flujo luminoso.
Fator de manutenção do fluxo luminoso (%) 0.96

Temperatura Luz. (K) 3000K / 4000K / 6500K

Uniformidad de Color. (SDCM). *Uniformidade de Cor* <5

Índice Reproducción Cromática (IRC). *Índice de Reprodução Cromática (CRI)* 80

Ángulo Apertura. *Ângulo de Abertura* 120°

Table de configuración. Tabela de configuração Lm - Kelvin- W

W	K	Lm	Lm/W
40	6500	5300	133
	4000	5800	145
	3000	5500	138
34	6500	4505	133
	4000	4930	145
	3000	4675	138
28	6500	3710	133
	4000	4060	145
	3000	3850	138
23	6500	3048	133
	4000	3335	145
	3000	3163	138

LED Chip

Tipo de Led. *Tipo de LED* SMD 2835

Marca chip LED. *Marca do chip LED* Jufei

LEDs/unidad. *LEDs/unidade* 228

Factor de supervivencia. *Fator de sobrevivência (SF %)* 0.9

Información Material. Informação de Material

Base Policarbonato. *Policarbonato*

Difusor PC Opalino. *PC Opalino*

Color. *Color* Gris.Cinzeno

RAL 7035

Datos Medioambientales. Dados Ambientais

Clase de Eficiencia Energética. *Classe de Eficiência Energética* D

Datos Medioambientales. Dados Ambientais

Consumo de energía en modo encendido. *Consumo de energia em modo ligado* 40kWh/1000h

Vida Útil

Vida Útil L7050 @ 25°=54000

de Encendidos. # de Ligações 50000

Especificaciones ajustes o control. Especificações do Controlo Remoto

Método de ajustes o control. *Tipo de Controlo Remoto* DIP Switch

Accesorios. Acessórios

Usar con. *Usar com* ICESSENSM

Garantías & Calidad. Garantias & Qualidade

Garantía ROBLAN. *Garantia ROBLAN* 5 años. years *

*La garantía mencionada en nuestras fichas son de nivel básico. Roblan distribuye productos a nivel internacional y adapta el producto y su garantía a los requisitos y normativas de garantía específicos de cada país. También disponemos de opciones de garantía según los requerimientos de proyectos concretos. Por favor consulte con su agente comercial para verificar las opciones de garantía de su país. La garantía no cubre, accesorios, fuentes de luz intercambiables (como lámparas), ni baterías o acumuladores incluidos (si los hubiera).

* A garantia mencionada nas nossas fichas são de nível básico. A Roblan distribui produtos a nível internacional e adapta o produto e a sua garantia aos requisitos e normativas de garantia específicas de cada país. Também dispomos de opções de garantia segundo os requisitos de projetos concretos. Por favor, consulte o seu agente comercial para verificar as opções de garantia do seu país.

2014/35/EU,2011/65/EU,2014/30/EU


Datos Admin & Logística. Dados Admin & Logística

Referencia Producto. *Referência do Produto* SKYJXV21200CCT

Modelo SKY JX V2

Gama LED TOP

Serie. *Série* Pantallas Estancas
Luminárias estanques

Tecnología. *Tecnologia* LEDs
LEDs

Código de Barras 8435298046898

Unidades/Embalaje. *Unidades/Embalagem* 9

MEAS Embalaje Unitario. *MEDIDAS Embalagem Unitária* 121,5x72x8,5

MEAS Carton. *MEDIDAS Caixa* 123x235x27

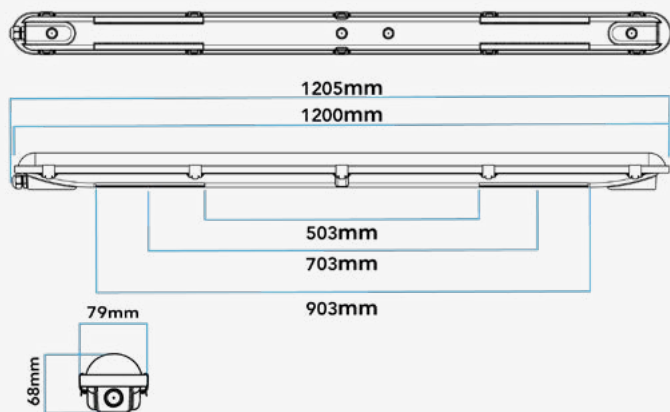
Avisos & Precauciones. Avisos & Precauções

Rango de Temperatura (Uso). *Intervalo de Temperatura* -20°C ~ +40°C

Avisos & Precauciones. Avisos & Precauções

Rango de Temperatura (conservación) .
Intervalo de Temperatura (armazenamento)

-20°C~ +50°C

Dimensiones. Dimensões


h:68
l:1200
w:79

Esquema de Producto. Product line drawing

Instalación. Instalação

Dimensiones de Montaje. Dimensões de Montagem

703

Peso producto. Peso do produto

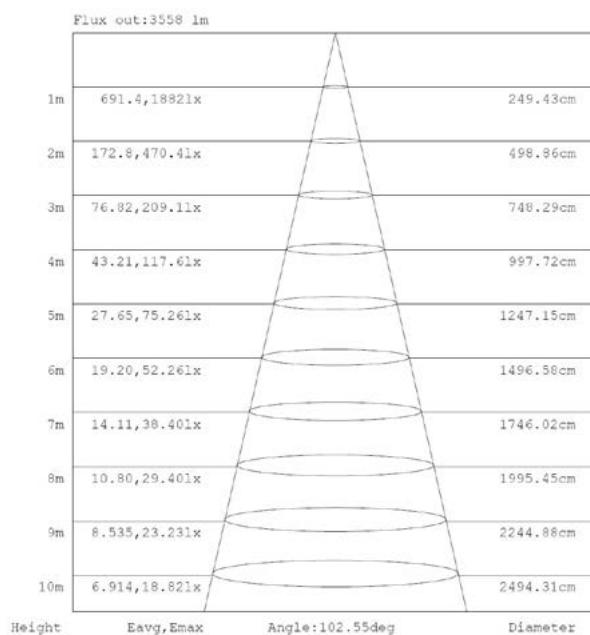
1,32Kg

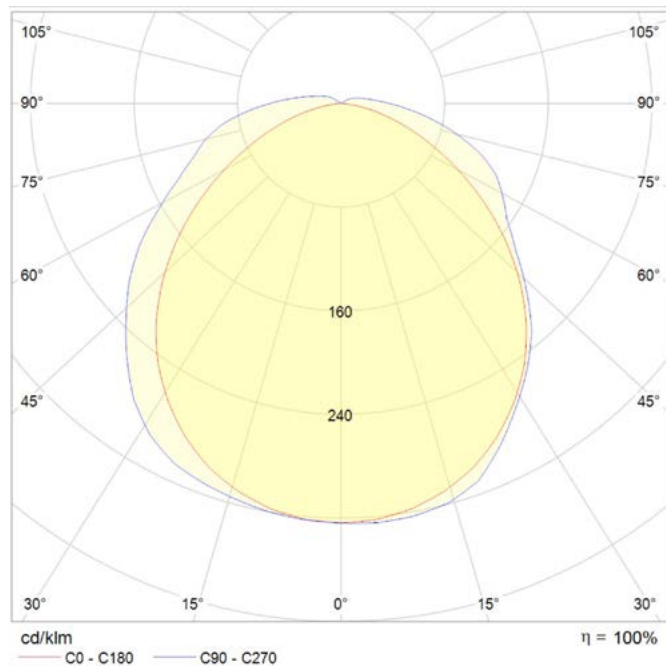
Instalación. Instalação

Superficie.

Lugar de Instalación. Local de Instalação

Techo.

Especificaciones Ópticas. Especificações Ópticas


Especificaciones Ópticas. *Especificações Ópticas*

Opciones a medida. *Opções à medida*

En la siguiente tabla encontrará información sobre opciones de fabricación especial a medida. La tabla no contiene todas las opciones posibles. Para cualquier otra configuración por favor ponerse en contacto con Roblan.

Na tabela seguinte encontrará informação sobre opções de fabrico especial à medida. A tabela não contém todas as opções possíveis. Para qualquer outra configuração por favor entre em contacto com a Roblan.

Otras opciones de Regulación. <i>Outras opções de Regulação</i>	D6, D3, D1, D5
--	----------------

Opciones de Emergencias integradas. <i>Opções de emergência integradas.</i>	E16,E20,E22
--	-------------

En caso de rotura. *Em caso de quebra:* www.roblan.com

Última actualización: 2025-12-30 15:49:51 UTC+0000 Sujeto a cambios sin previo aviso. Utilizar datos más recientes.

Última atualização: 2025-12-30 15:49:51 UTC+0000 Sujeito a alterações sem aviso prévio. Utilizar os dados mais recentes.



EAN: 8435298046904

SKYJXV21500CCT

Pantalla Estanca LED SKY JX V2 1500mm 55W | 45W | 38W | 30W 145lm/w 220-240V 3000 / 4000 / 6500K 120° IP66 IK08 Gris

Luminária estanque LED SKY JX V2 1500mm 55W | 45W | 38W | 30W 145lm/w 220-240V 3000 / 4000 / 6500K 120° IP66 IK08 Cinzento

Aplicaciones | Aplicações:



Manual



Características Generales. Características Gerais

No direccional o direccional. <i>Não direccional ou direccional (NDLS/DLS)</i>	NDLS
Protección. <i>Protection (IP)</i>	IP66 Exterior . <i>Exterior</i>
Clase de Aislamiento. <i>Classe de Isolamento</i>	I
Grado de Protección IK. <i>Proteção IK</i>	IK08
THD	<10

Información Eléctrica. Informação Elétrica

Vatios Seleccionables por interruptor DIP. <i>Watts Seleccionáveis por interruptor DIP</i>	55W 45W 38W 30 W
Voltaje. <i>Voltagem</i>	AC 220-240 V
Factor Potencia. <i>Fator de Potência (PF)</i>	≥0.95
Sin Párpadeo. <i>Sem Flicker</i>	Flicker Free

Fuente de Alimentación. Fonte de Alimentação

Tipo de fuente de Al. <i>Tipo de fonte de Alimentação</i>	BOKE BK-BEN
---	-------------

Fuente de Alimentación. Fonte de Alimentação

Corriente de Salida (A). *Voltagem de Entrada* 350mA

Potencia de Salida (W). *Saída (W)* 142,5v

Información Lumínica. Informação Luminosa

Opciones de Lúmenes. *Opções de Lúmens* 7100lm (3000k) 8000lm (4000k) 7400lm (6000k) Lm

Correspondencia con el ángulo de haz luminoso.
Correspondência com o ângulo do fluxo luminoso WIDE_CONE_120

Factor de mantenimiento del flujo luminoso.
Fator de manutenção do fluxo luminoso (%) 0.96

Temperatura Luz. (K) 3000K / 4000K / 6500K

Uniformidad de Color. (SDCM). *Uniformidade de Cor* <5

Índice Reproducción Cromática (IRC). *Índice de Reprodução Cromática (CRI)* 80

Ángulo Apertura. *Ângulo de Abertura* 120°

Table de configuración. Tabela de configuração Lm - Kelvin- W

W	K	Lm	Lm/W
55	6500	7100	129
	4000	8000	145
	3000	7400	135
45	6500	5809	129
	4000	6545	145
	3000	6055	135
38	6500	4905	129
	4000	5527	145
	3000	5113	135
30	6500	3873	129
	4000	4364	145
	3000	4036	135

LED Chip

Tipo de Led. *Tipo de LED* SMD 2835

Marca chip LED. *Marca do chip LED* Jufei

LEDs/unidad. *LEDs/unidade* 312

Factor de supervivencia. *Fator de sobrevivência (SF %)* 0.9

Información Material. Informação de Material

Base Policarbonato. *Policarbonato*

Difusor PC Opalino. *PC Opalino*

Color. *Color* Gris. *Cinzeno*

RAL 7035

Datos Medioambientales. Dados Ambientais

Clase de Eficiencia Energética. *Classe de Eficiência Energética* D

Datos Medioambientales. Dados Ambientais

 Consumo de energía en modo encendido. *Consumo de energia em modo ligado* 53kWh/1000h

Vida Útil

Vida Útil L7050 @ 25°=54000

de Encendidos. # de Ligações 50000

Especificaciones ajustes o control. Especificações do Controlo Remoto

 Método de ajustes o control. *Tipo de Controlo Remoto* DIP Switch

Accesorios. Acessórios

 Usar con. *Usar com* ICESSENSM

Garantías & Calidad. Garantias & Qualidade

 Garantía ROBLAN. *Garantia ROBLAN* 5 años. years *

*La garantía mencionada en nuestras fichas son de nivel básico. Roblan distribuye productos a nivel internacional y adapta el producto y su garantía a los requisitos y normativas de garantía específicos de cada país. También disponemos de opciones de garantía según los requerimientos de proyectos concretos. Por favor consulte con su agente comercial para verificar las opciones de garantía de su país. La garantía no cubre, accesorios, fuentes de luz intercambiables (como lámparas), ni baterías o acumuladores incluidos (si los hubiera).

* A garantia mencionada nas nossas fichas são de nível básico. A Roblan distribui produtos a nível internacional e adapta o produto e a sua garantia aos requisitos e normativas de garantia específicas de cada país. Também dispomos de opções de garantia segundo os requisitos de projetos concretos. Por favor, consulte o seu agente comercial para verificar as opções de garantia do seu país.

2014/35/EU,2011/65/EU,2014/30/EU


Datos Admin & Logística. Dados Admin & Logística

 Referencia Producto. *Referência do Produto* SKYJXV21500CCT

Modelo SKY JX V2

Gama LED TOP

 Serie. *Série* Pantallas Estancas
Luminárias estanques

 Tecnología. *Tecnologia* LEDs
LEDs

Código de Barras 8435298046904

 Unidades/Embalaje. *Unidades/Embalagem* 8

 MEAS Embalaje Unitario. *MEDIDAS Embalagem Unitária* 151,5x72x8,5

 MEAS Carton. *MEDIDAS Caixa* 153x19x30,5

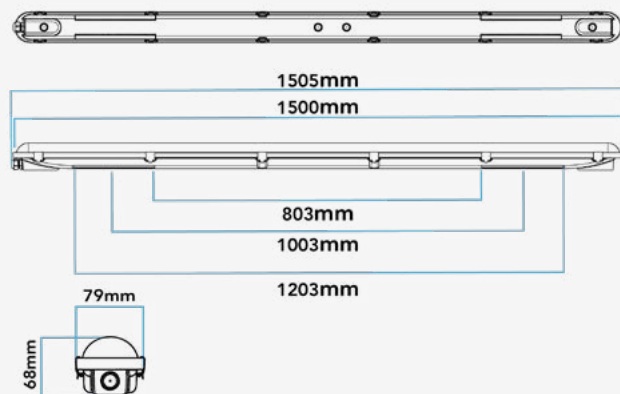
Avisos & Precauciones. Avisos & Precauções

 Rango de Temperatura (Uso). *Intervalo de Temperatura* -20°C ~ +40°C

Avisos & Precauciones. Avisos & Precauções

Rango de Temperatura (conservación) .
Intervalo de Temperatura (armazenamento)

-20°C~ +50°C

Dimensiones. Dimensões


h:68
l:1500
w:79

Esquema de Producto. Product line drawing

Instalación. Instalação

Dimensiones de Montaje. Dimensões de Montagem

1003

Peso producto. Peso do produto

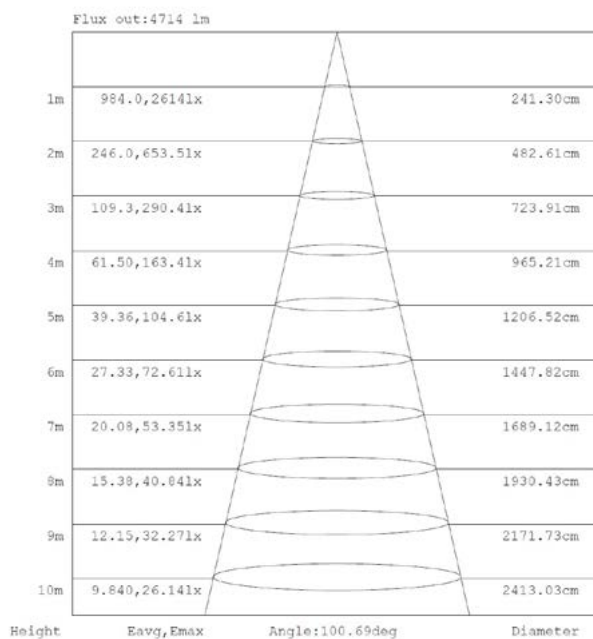
1,56Kg

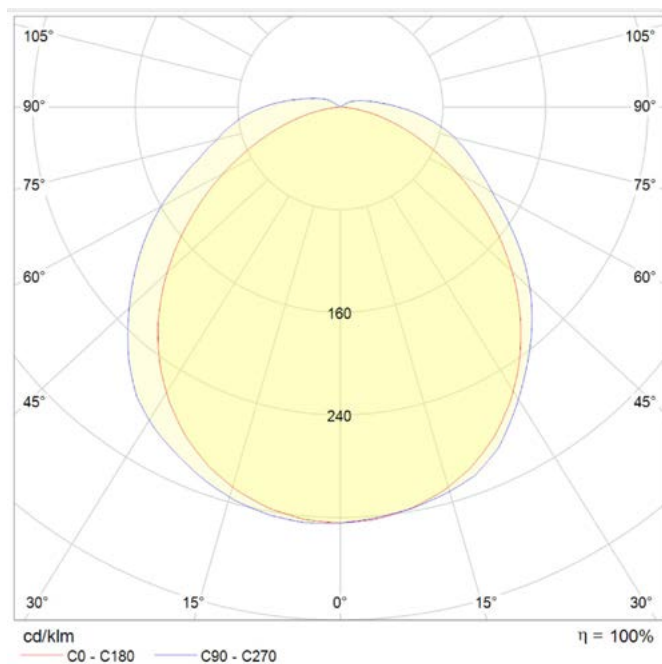
Instalación. Instalação

Superficie.

Lugar de Instalación. Local de Instalação

Techo.

Especificaciones Ópticas. Especificações Ópticas


Especificaciones Ópticas. Especificações Ópticas

Opciones a medida. Opções à medida

En la siguiente tabla encontrará información sobre opciones de fabricación especial a medida. La tabla no contiene todas las opciones posibles. Para cualquier otra configuración por favor ponerse en contacto con Roblan.

Na tabela seguinte encontrará informação sobre opções de fabrico especial à medida. A tabela não contém todas as opções possíveis. Para qualquer outra configuração por favor entre em contacto com a Roblan.

Otras opciones de Regulación. <i>Outras opções de Regulação</i>	D6, D3, D1, D5
Opciones de Emergencias integradas. <i>Opções de emergência integradas.</i>	E16,E20,E22

En caso de rotura. *Em caso de quebra:* www.roblan.com

Última actualización: 2025-12-30 15:49:51 UTC+0000 Sujeto a cambios sin previo aviso. Utilizar datos más recientes.

Última atualização: 2025-12-30 15:49:51 UTC+0000 Sujeito a alterações sem aviso prévio. Utilizar os dados mais recentes.











