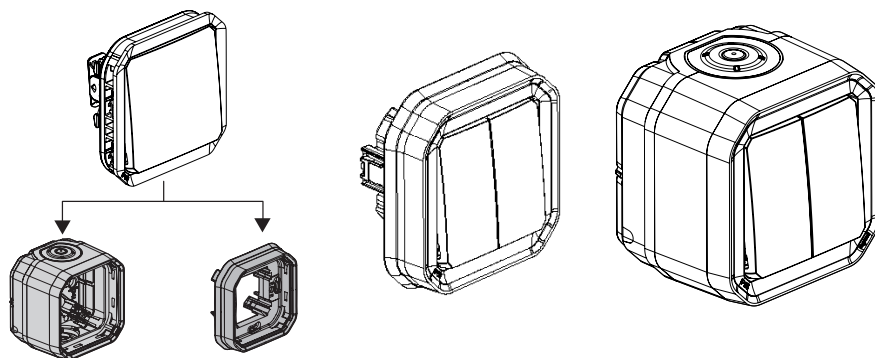


Plexo™

Interruptores y bidireccionales

Referencias: 0 695 11L/12L/13L/15L/21L/30L
 0 696 11L/12L/13L/20L/27L
 0 697 11L/12L/13L/14L/16L/21L/26L/36L/51L/61L
 0 698 01L/02L/03L/08L/11L
 0 698 12L/27L/51L/52L/81L



1. USO

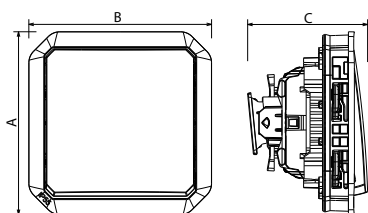
Sistema de equipamiento estanco para locales técnicos residenciales y profesionales (garajes, sótanos, aparcamientos, talleres, cocinas industriales, etc.), así como para entornos exteriores (terrazas, jardines, campings, etc.). Mecanismos de control de iluminación con función piloto o luminoso. Todos los productos con función piloto o luminoso se suministran con sus lámparas ya instaladas, listas para su cableado.

2. GAMA

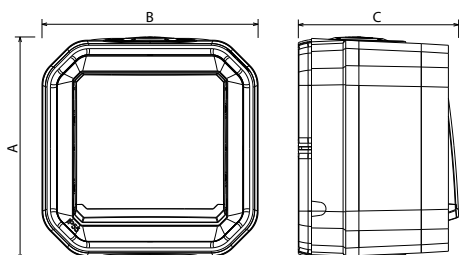
		Referencias
Componible		0 696 11L/12L/13L/20L/27L 0 698 01L/02L/03L/08L/27L
Completo en superficie		0 697 11L/12L/13L/14L/16L/21L/26L/36L/51L/61L
Completo empotrado		0 695 11L/12L/13L/15L/21L/30L 0 698 11L/12L/51L/52L/81L

3. DIMENSIONES (mm)

■ Componible

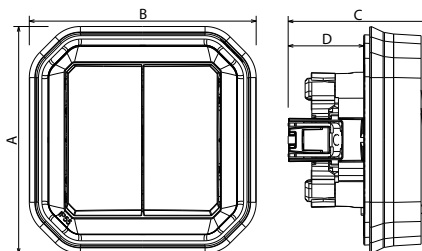


■ En superficie



3. DIMENSIONES (mm) (continuación)

■ Empotrado



	A	B	C	D
Componible	70,5	70,5	46,3	-
En superficie	84,5	82	61	-
Empotrado	85,1	85,1	53,75	28,4

4. CONEXIÓN

Tipo de bornes: automático
 Capacidad de los bornes: de 1,5 mm² a 2,5 mm² (1 o 2 conductores)
 Longitud de pelado de cable: 12 mm

5. CARACTERÍSTICAS TÉCNICAS

■ 5.1 Características mecánicas

Protección contra cuerpos sólidos y líquidos: IP 55
 Protección contra impactos: IK 08

■ 5.2 Características de los materiales

Caja, soporte: PP (polipropileno relleno)
 Marco, tecla: ABS
 Tapa de extremo, embellecedor: PP + SEBS
 Mecanismo: PC

Resistente a los rayos UV
 Sin halógenos
 Resistencia a la niebla salina: 7 días (168 horas)

Autoextinguibilidad:
 850 °C/30 s para las piezas aislantes que sujetan las piezas bajo tensión.
 650 °C/30 s para el resto de las piezas de materiales aislantes.

Plexo™

Interruptores y bidireccionales

Referencias: 0 695 11L/12L/13L/15L/21L/30L
0 696 11L/12L/13L/20L/27L
0 697 11L/12L/13L/14L/16L/21L/26L/36L/51L/61L
0 698 01L/02L/03L/08L/11L
0 698 12L/27L/51L/52L/81L

5. CARACTERÍSTICAS TÉCNICAS *(continuación)*

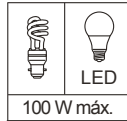
■ 5.3 Características eléctricas

Tensión: 250 V~

Intensidad: 10 AX

Potencia máxima en lámparas con balasto integrado (lámparas LED y fluorescentes compactas): 100 W

Frecuencia: 50 Hz



■ 5.4 Características climáticas

Temperatura de funcionamiento: -10 °C a +40 °C

Temperatura de almacenamiento: -25° C a +60 °C

6. MANTENIMIENTO

Limpieza superficial con un paño.

No utilizar: acetona, desoxidante, tricloroetileno.

Resistencia a los siguientes productos: hexano, alcohol metílico, agua jabonosa, amoníaco diluido, lejía pura diluida al 10 %, limpiacristales y toallitas preimpregnadas.

Atención: Para el uso de productos de mantenimiento específicos es necesario realizar una prueba previa.

8. NORMAS Y APROBACIONES

Conforme a las normas de instalación y fabricación.

Véase el catálogo electrónico.