



mediclinics



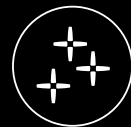
Eficiencia energética

Secado energéticamente eficiente, que permite un ahorro de hasta un 80% en consumo de energía.



Tecnología Plug-in

Sistema que permite sustituir de manera sencilla, rápida y segura el secador de manos U-Flow en tan solo 10 segundos, para un baño siempre listo.



Higiene total

Incorpora un sistema filtrante Hepa + Aditivo antibacteriano Biocote + Ionizador que eliminan toda acción nociva de virus y bacterias.



Desagüe

Sin salpicaduras en el suelo

Incorpora depósito de agua extraíble o bien posibilidad de conexión directa al desagüe, para recoger el agua sobrante y evitar salpicaduras en el suelo.



UNA NUEVA
FORMA DE LIBERTAD
EN CADA SECADO DE MANOS



Dispone de medio filtrante HEPA



Tecnología antimicrobiana BioCote®



Ionizador que purifica el aire

Siéntete libre
con U-Flow®

Manos siempre a la vista
Sin contacto
Aire 100% puro



El único secador de manos en el mercado que brinda absoluta libertad de movimiento gracias a su innovadora forma, diseñada para ofrecer en cada secado una sensación completa de bienestar e higiene.

U-flow

Diseñado para secarte
las manos libremente

Amplia variedad de acabados



M23A
Acabado blanco



M23ACS
Acabado satinado



M23AB
Acabado negro

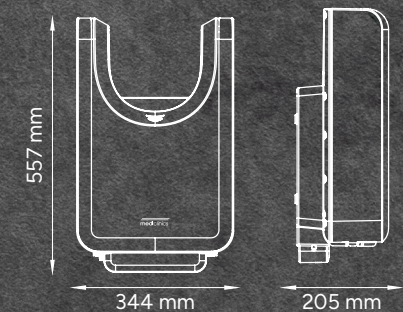


M23ABT
Acabado negro total



CARACTERÍSTICAS TÉCNICAS DE U-FLOW

Voltaje	220-240 V
Frecuencia	50/60 Hz
Aislamiento eléctrico	Clase I
Potencia total	420W – 1.500 W
Consumo	3,2–6,4 A
Potencia motor	420 – 1.100 W
RPM	19.000 – 30.000 rpm
Potencia de la resistencia calefactora	400 W (Interruptor ON/OFF)
Tiempo de secado	10 s
Velocidad del aire	252-350 km/h
Temperatura del aire	40 °C
Índice de protección	IP23
Medio filtrante HEPA	De serie
Sistema Plug-in	De serie
Ionizador	De serie
Sistema de diagnóstico de la máquina	De serie
Depósito de agua	De serie
Possibilidad de conexión a desagüe	De serie



mediclinics

Industria, 54 | E-08025 Barcelona
Tel.: +34 934 464 700 | Fax: +34 933 481 039
info@mediclinics.com | www.mediclinics.es