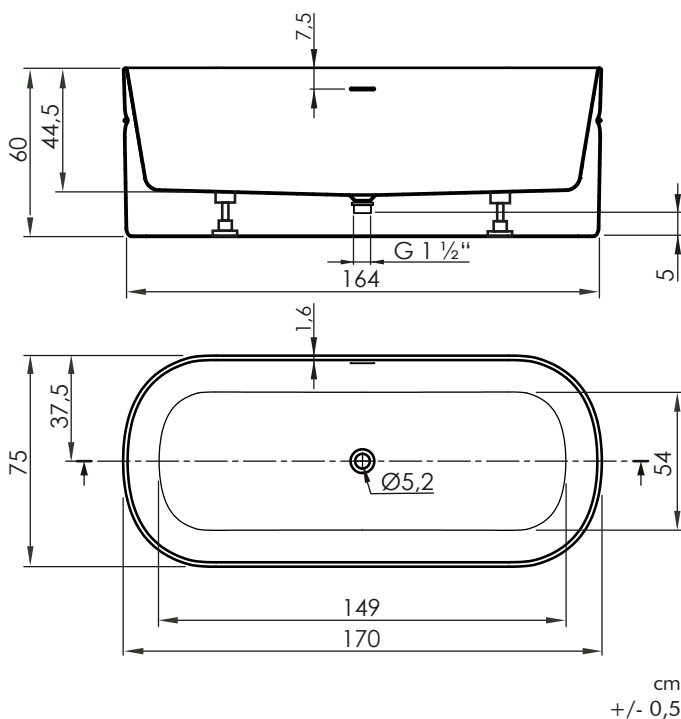


Material / Material / Matériel / Material / Materiale
sanitaryacrylic

Color / Colour / Couleur / Cor / Colore

- | | | | |
|---|--|---|--|
|  | Blanco mate
Matt white
Blanc mate
Branco mate
Bianco opaco |  | Blanco brillo
Gloss white
Blanc brillant
Branco brilho
Bianco lucido |
|---|--|---|--|



cm
+/- 0,5

Incluido / Included / Inclus / Incluso / Incluso



Tubo de descarga flexible, con codo
Flexible discharge tube, with elbow
Tube à décharge flexible, avec coude
Tubo de descarga flexível, com cotovelo
Tubo di scarico flessibile, con gomito



Desagüe klik-clack blanco incluido
White pop-up waste included
Bonde click-clack blanc incluse
Dreno click-clack branco incluído
Scarico click-clack bianco incluso

dim.cm	P kg	P' kg	V cmxcmxcm	CA L
170 x 75	51	59	175 x 80 x 63	340

P: Peso neto / Net weight / Poids net / Peso líquido / Peso netto

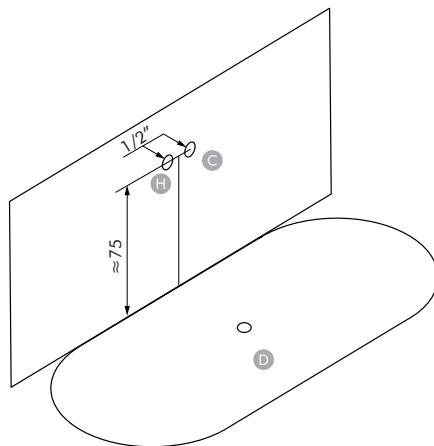
P': Peso de expedición / Expedition Weight / Poids d'expédition / Peso do expedição / Peso spedizione

V: Volumen de expedición / Expedition Volume / Volume d'expédition / Volume do expedição / Volume spedizione

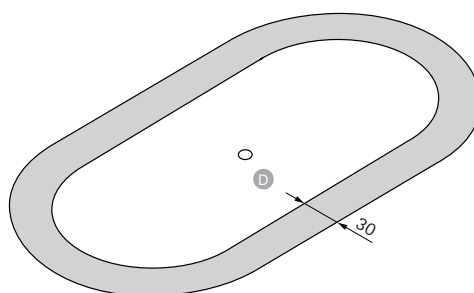
CA: Contenido agua / Water content / Contenu d'eau / Conteúdo de água / Contenuto acqua

Preinstalación / Preinstallation / Pré-installation / Pré-instalação / Preinstalacion


Grifería a pared / Wall taps / Robinets muraux / Torneiras de parede / Rubinetti a muro



Grifería exenta / Freestanding taps / Robinets exemptés / Torneiras isentas / Rubinetti esenti



- D** Desagüe / Waste / Bonde / Drenagem / Scarico
- C** Agua fría / Cold water / Eau froide / Água fria / Acqua fredda
- H** Agua caliente / Hot water / Eau chaude / Água quente / Acqua calda
- S** Toma corriente / Power outlet / Prise électrique / Tomada eléctrica / Presa di corrente

 Área para grifería exenta / Area for freestanding tap / Zone pour robinet exemptés / Área para torneira isentas / Area per rubinetti esenti