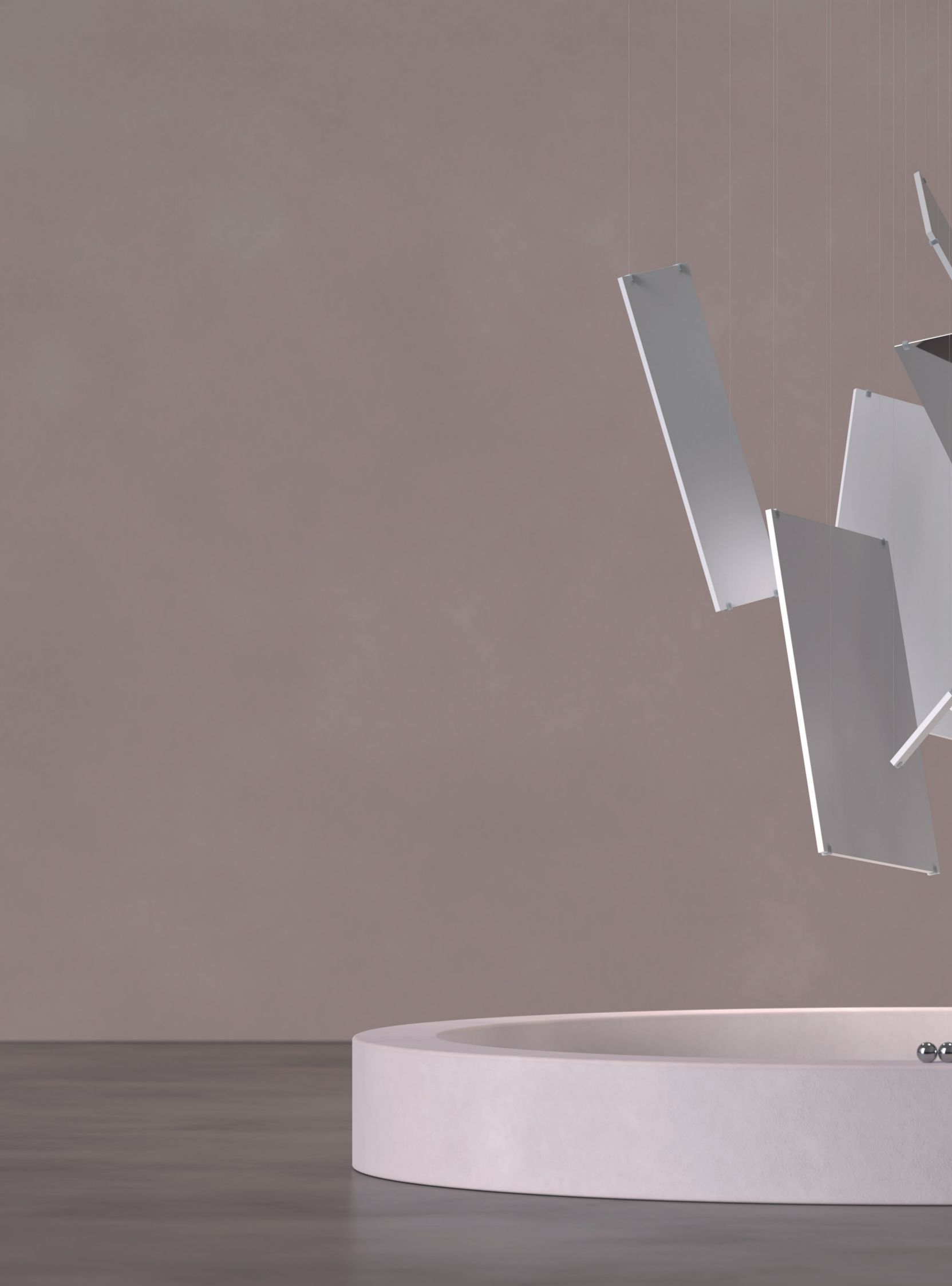
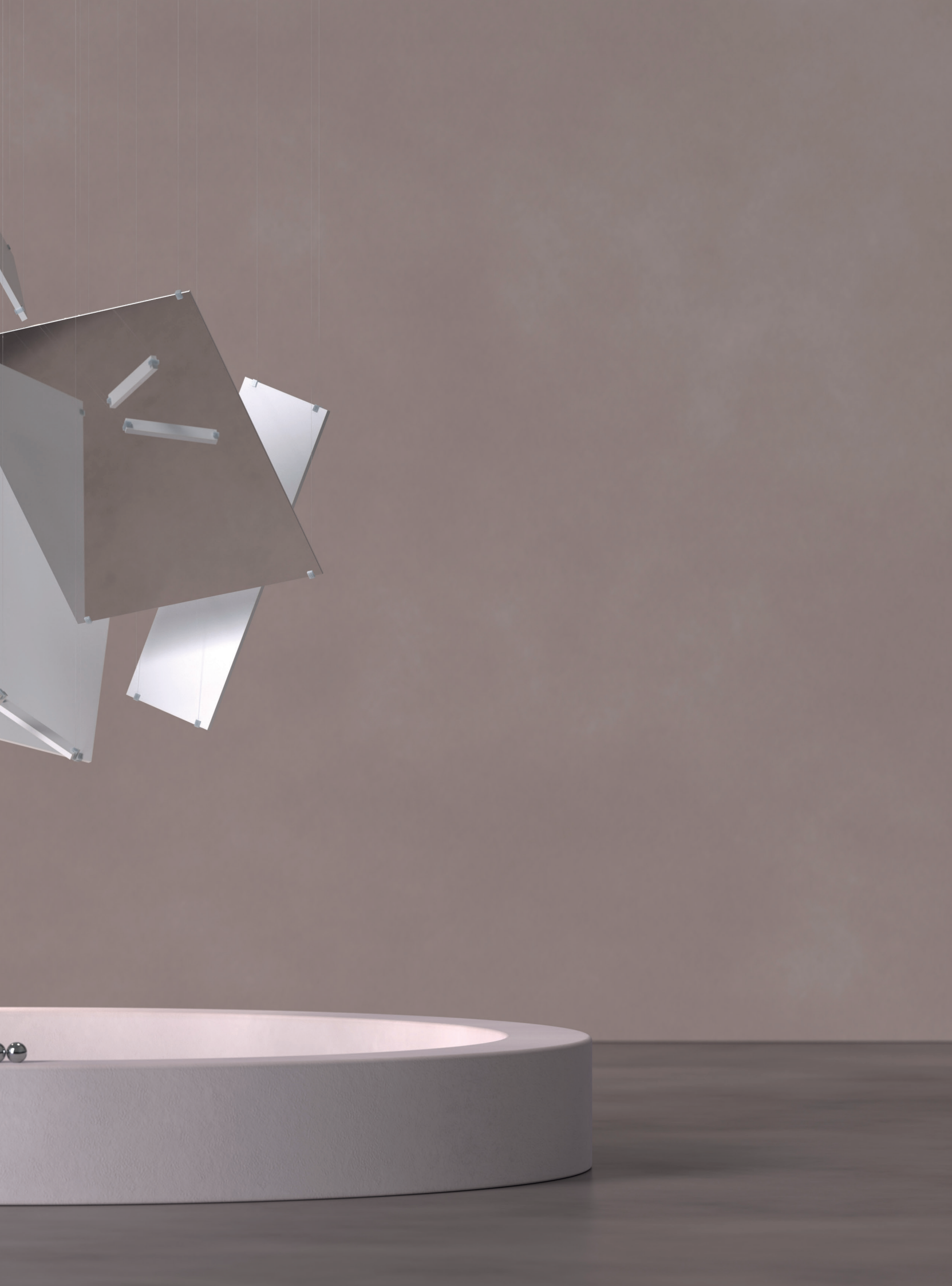


NOFNER<sup>®</sup>

2022





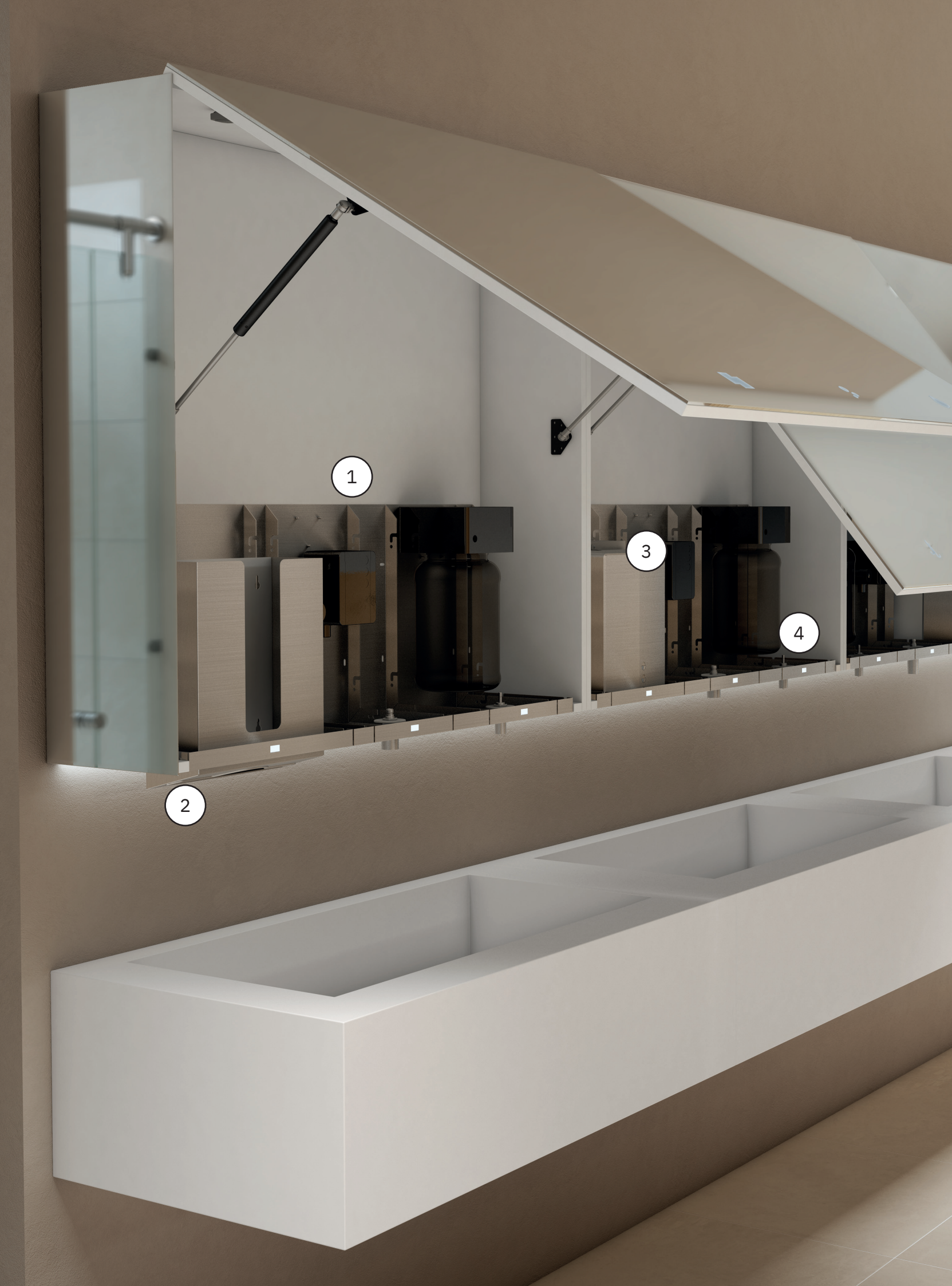


M U M O

MULTI MODULAR BY NOFER

MULTIFUNCIÓN





1

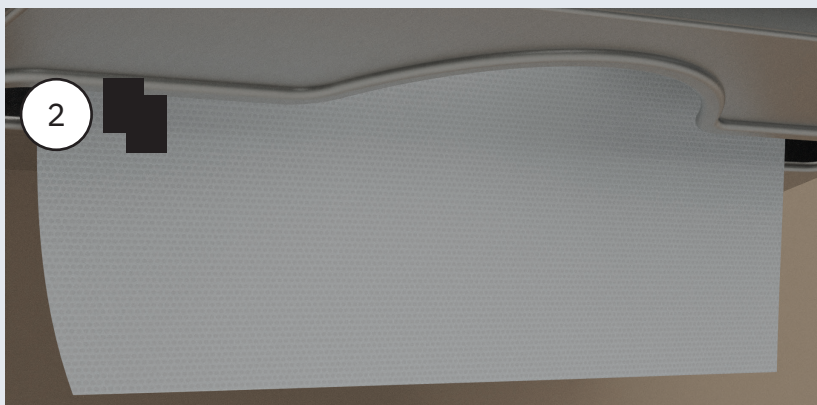
2

3

4



Grifo con sensor láser regulable



Dispensador de papel manual o automático



Bajo impacto sonoro, entre 60 y 72 dB



Dosificador de jabón auto-limpieza.  
Descarga automática para higienización

 GRIFERÍA

## Laser Faucet

12053.M

370 x 200 x 223 mm  
1'-2 1/2" x 7 7/8" x 8 3/4"



- ✓ activación mediante **sensor láser**
- ✓ distancia de activación y tiempo de funcionamiento regulable con mando
- ✓ 220 AC 50/60 Hz
- ✓ alternativa batería recargable
- ✓ 3 / 1,89 l/min





## DOSIFICADORES DE JABÓN



### Laser Soap

12053.S1

440 x 200 x 223 mm  
1'-5 3/8" x 7 7/8" x 8 3/4"



- ✓ activación mediante **sensor láser**
- ✓ distancia de activación y tiempo de funcionamiento regulable con mando
- ✓ 220 AC 50/60 Hz
- ✓ alternativa batería recargable
- ✓ capacidad 3 litros

### Automatic Soap

12053.S2

370 x 150 x 223 mm  
1'-2 1/2" x 5 7/8" x 8 3/4"

- ✓ activación mediante sensor infrarrojos
- ✓ funciona con baterías AA (4 unidades)
- ✓ alternativa 230V AC con transformador
- ✓ posibilidad válvula de jabón líquido, espuma o spray
- ✓ 1 litro



 SECAMANOS

**Bigflow** 

12053.H1

370 x 260 x 223 mm  
1'-2 1/2" x 10 1/4" x 8 3/4"



- ✓ Bigflow Evo satinado
- ✓ activación mediante **sensor láser**
- ✓ distancia de activación regulable
- ✓ potencia seleccionable  
1200 / 2050 W
- ✓ bajo nivel sonoro
- ✓ posibilidad filtro Hepa
- ✓ tiempo secado 40 s



**Fuga**  

12053.H2

370 x 200 x 223 mm  
1'-2 1/2" x 7 7/8" x 8 3/4"



- ✓ Fuga Evo satinado
- ✓ activación mediante **sensor láser**
- ✓ distancia activación regulable
- ✓ potencia 800 W
- ✓ filtro Hepa
- ✓ tiempo secado 10 - 12 s
- ✓ posibilidad desinfección mediante luz Led UV C


**SECAMANOS**

**Fusion**


12053.H3

370 x 200 x 223 mm  
1'-2 1/2" x 7 7/8" x 8 3/4"



- ✓ Fusion
- ✓ activación mediante **sensor láser**
- ✓ salida multijet / blade
- ✓ distancia activación regulable
- ✓ potencia regulable 700/900 W
- ✓ filtro Hepa y Zero Smell
- ✓ tiempo secado 6 - 12 s
- ✓ posibilidad desinfección mediante luz Led UV C



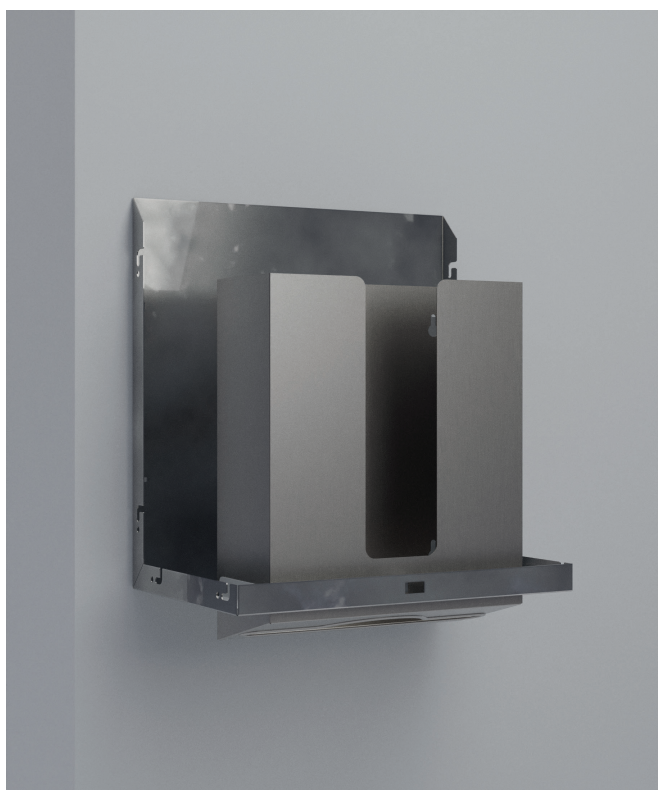
## DISPENSADORES DE PAPEL TOALLA

### Automatic Paper

12053.PA

370 x 350 x 223 mm  
1'-2 1/2" x 1'-1 3/4" x 8 3/4"

- ✓ activación por sensor de humedad
- ✓ funciona con baterías tipo D (4 unidades)
- ✓ alternativa 230V AC con transformador
- ✓ rollo de papel continuo  
Ø 200 x 220 mm de ancho
- ✓ salida automática, corte manual



### Manual Paper

12053.P

370 x 350 x 223 mm  
1'-2 1/2" x 1'-1 3/4" x 8 3/4"

- ✓ capacidad 400/600 unidades

SEPARADORES



5

98416.05

370 x 50 x 223 mm  
1'-2 1/2" x 2" x 8 3/4"

- ✓ separador de acero inoxidable AISI 304
- ✓ resistente a la corrosión
- ✓ ergonomía en el sistema modular



10

98416.10

370 x 100 x 223 mm  
1'-2 1/2" x 4" x 8 3/4"

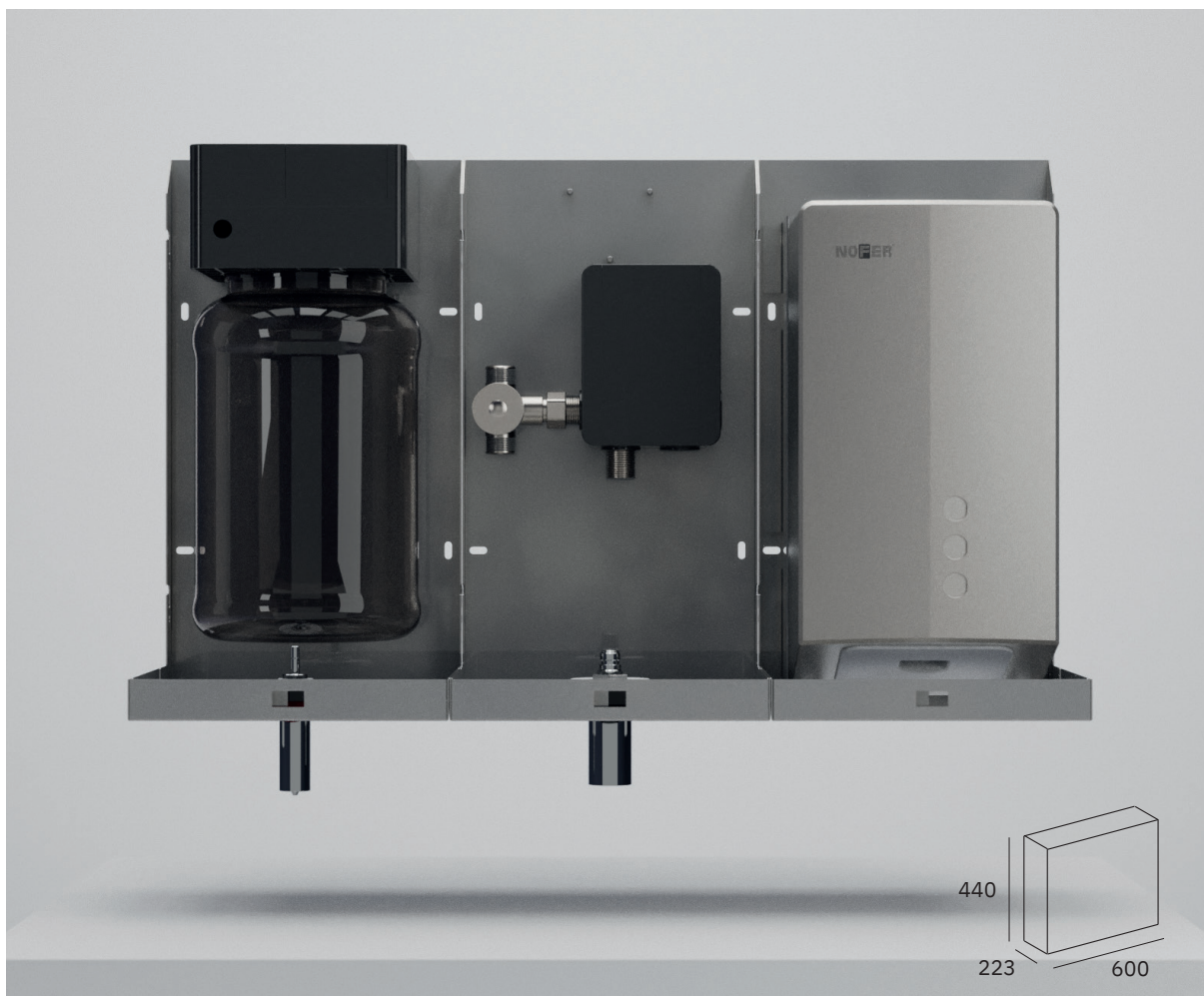


15

98416.15

370 x 150 x 223 mm  
1'-2 1/2" x 5 7/8" x 8 3/4"

VELOX

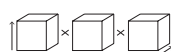


Laser Soap + Laser Faucet + Fuga Evo

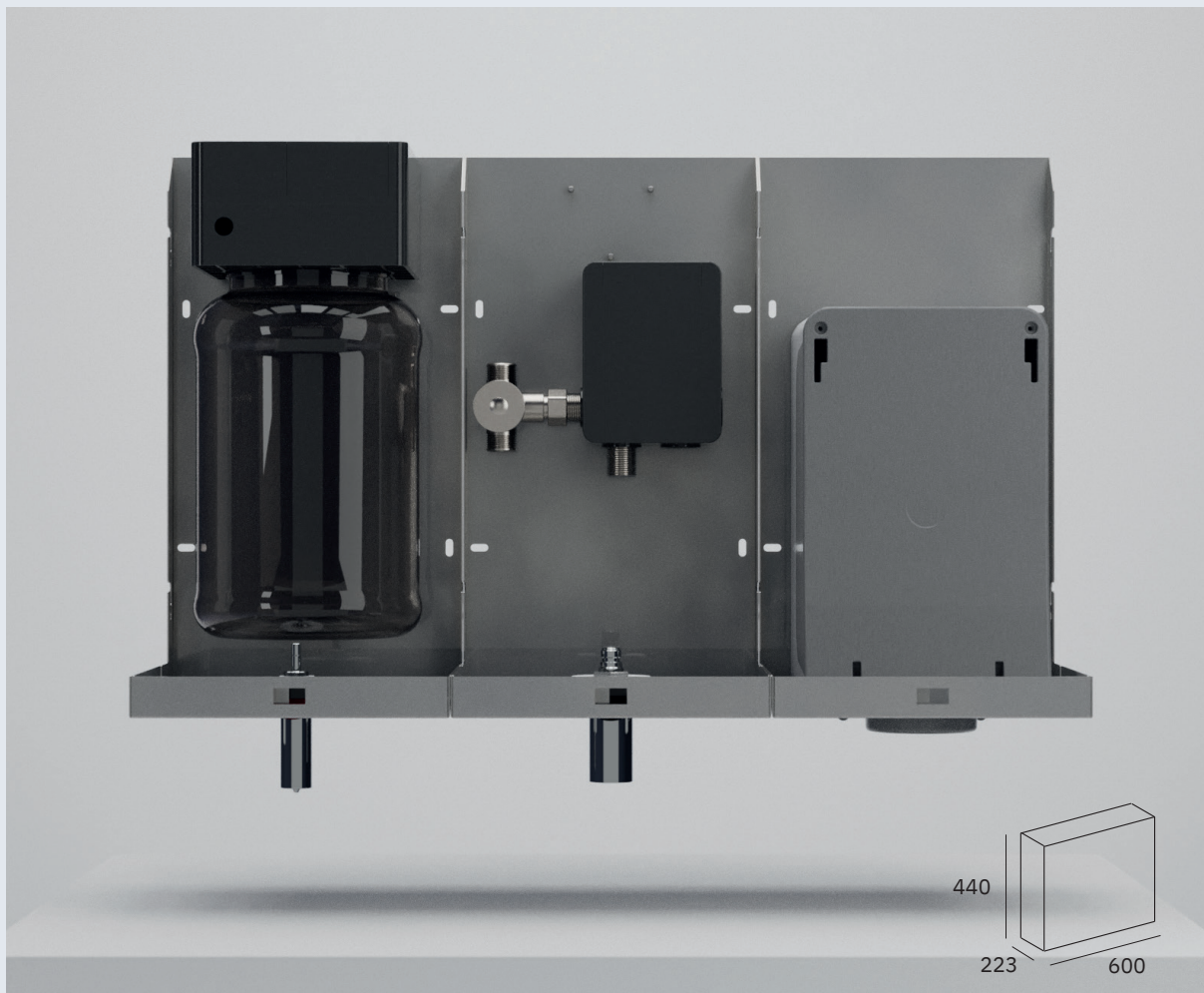


ITEM	Capacidad	Potencia	Nivel sonoro	Sensor	Regulación (distancia)	Voltaje / Frecuencia
Laser Faucet	3 / 1,89 l/min	-	-	Láser	●	220 AC 50 - 60 Hz
Laser Soap	1,5 - 3 l	-	-	Láser	●	220 AC 50 - 60 Hz
Fuga Evo	-	800 W	72 dBA	Láser	●	220 - 240 V 50 - 60 Hz

La imagen del producto figura solamente a título informativo, la correcta instalación deberá incluir las conexiones entre los elementos.




SUPRA



Laser Soap + Laser Faucet + Fusion



ITEM	Capacidad	Potencia	Nivel sonoro	Sensor	Regulación (distancia)	Voltaje / Frecuencia
 Laser Faucet	3 / 1,89 l/min	-	-	Láser	●	220 AC 50 - 60 Hz
 Laser Soap	1,5 - 3 l	-	-	Láser	●	220 AC 50 - 60 Hz
 Fusion	-	700-900 W	66 dBA	Láser	●	220 - 240 V 50 - 60 Hz

La imagen del producto figura solamente a título informativo, la correcta instalación deberá incluir las conexiones entre los elementos.



VELOX shared

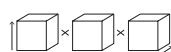


Laser Soap x 2 + Laser Faucet x 2 + Fuga Evo



ITEM	Capacidad	Potencia	Nivel sonoro	Sensor	Regulación (distancia)	Voltaje / Frecuencia
Laser Faucet x 2	3 / 1,89 l/min	-	-	Láser	●	220 AC 50 - 60 Hz
Laser Soap x 2	1,5 - 3 l	-	-	Láser	●	220 AC 50 - 60 Hz
Fuga Evo	-	800 W	72 dBA	Láser	●	220 - 240 V 50 - 60 Hz

La imagen del producto figura solamente a título informativo, la correcta instalación deberá incluir las conexiones entre los elementos.





SUPRA shared



Laser Soap x 2 + Laser Faucet x 2 + Fusion

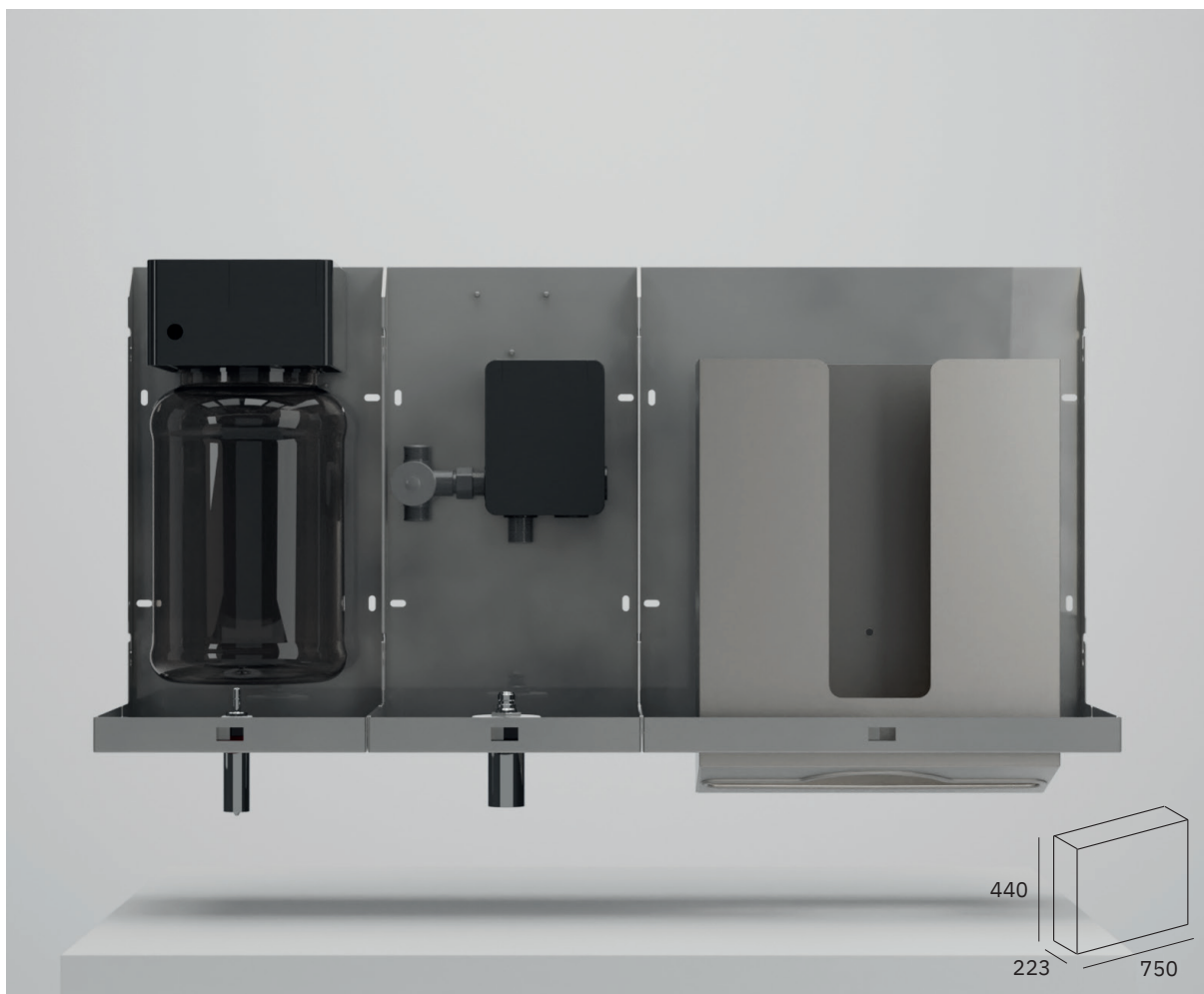


ITEM	Capacidad	Potencia	Nivel sonoro	Sensor	Regulación (distancia)	Voltaje / Frecuencia
 Laser Faucet x 2	3 / 1,89 l/min	-	-	Láser	●	220 AC 50 - 60 Hz
 Laser Soap x 2	1,5 - 3 l	-	-	Láser	●	220 AC 50 - 60 Hz
 Fusion	-	700-900 W	66 dBA	Láser	●	220 - 240 V 50 - 60 Hz

La imagen del producto figura solamente a título informativo, la correcta instalación deberá incluir las conexiones entre los elementos.






TOWEL

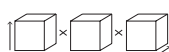


Laser Soap + Laser Faucet + Manual Paper

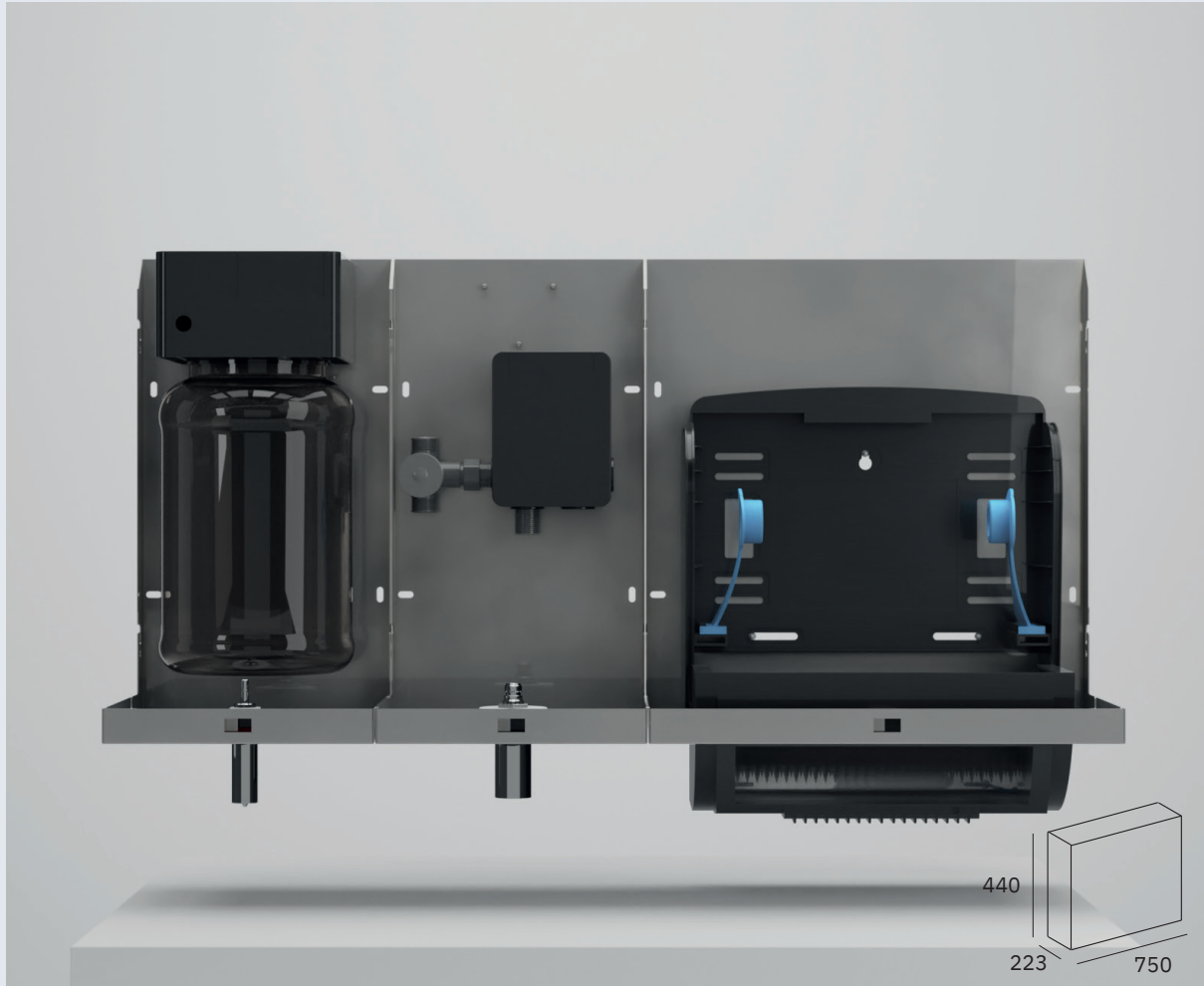


ITEM	Capacidad	Sensor	Regulación (distancia)	Voltaje / Frecuencia
 Laser Faucet	3 / 1,89 l/min	Láser	●	220 - 240 V 50 - 60 Hz
 Laser Soap	1,5 - 3 l	Láser	●	220 - 240 V 50 - 60 Hz
 Manual Paper	400 - 600	-	-	-

La imagen del producto figura solamente a título informativo, la correcta instalación deberá incluir las conexiones entre los elementos.






## AUTOTOWEL

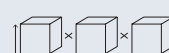


Laser Soap + Laser Faucet + Automatic Paper

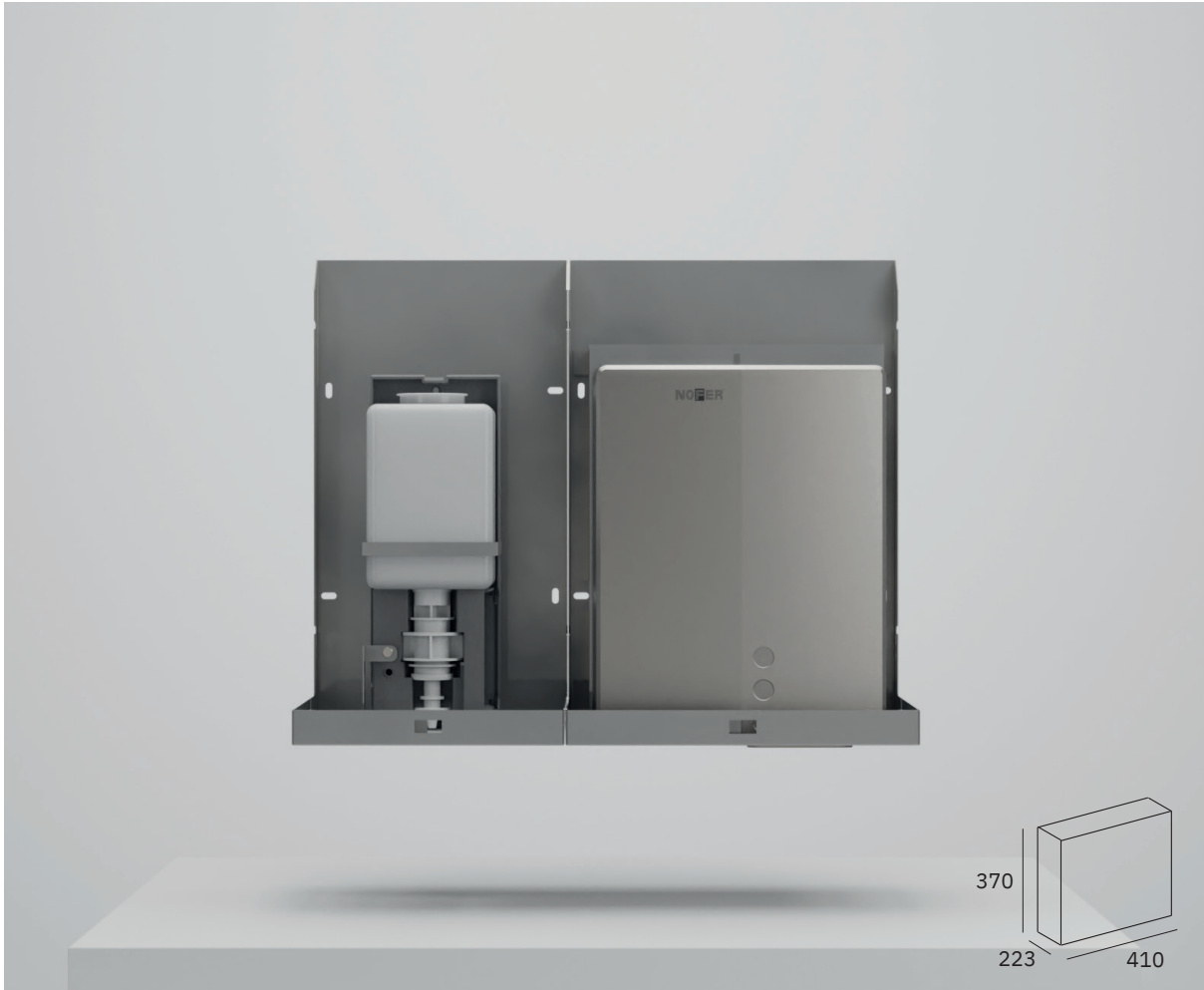


ITEM	Capacidad	Sensor	Regulación (distancia)	Voltaje / Frecuencia
 Laser Faucet	3 / 1,89 l/min	Láser	●	220 - 240 V 50 - 60 Hz
 Laser Soap	1,5 - 3 l	Láser	●	220 - 240 V 50 - 60 Hz
 Automatic Paper	200 - 220	Humedad	-	230 V AC

La imagen del producto figura solamente a título informativo, la correcta instalación deberá incluir las conexiones entre los elementos.





**BASIC**

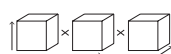


**Automatic Soap + Bigflow Evo**



ITEM	Capacidad	Potencia	Nivel sonoro	Sensor	Regulación (distancia)	Voltaje / Frecuencia
 Automatic Soap	1000 ml	-	-	IR	-	220 - 12 V
 Bigflow Evo	-	1200 - 2050 W	60 dBA	IR	-	220 - 240 V 50 - 60 Hz

La imagen del producto figura solamente a título informativo, la correcta instalación deberá incluir las conexiones entre los elementos.





ESSENTIA



MULTIFUNCIÓN



Automatic Soap + Manual Paper

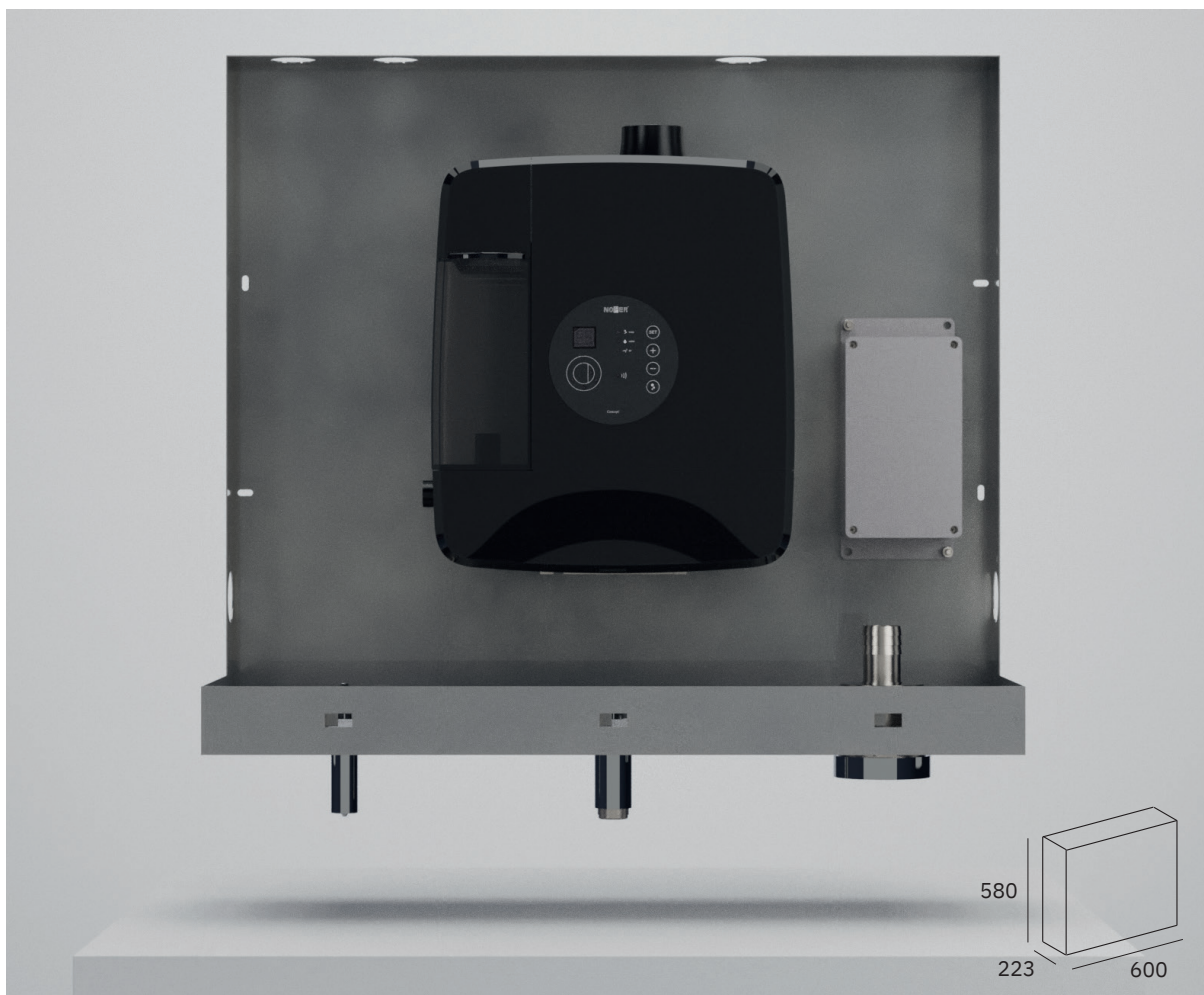
ITEM	Capacidad	Sensor	Regulación (distancia)	Voltaje / Frecuencia
 Automatic Soap	1000 ml	IR	-	220 - 12 V
 Manual Paper	400 - 600	-	-	-

La imagen del producto figura solamente a título informativo, la correcta instalación deberá incluir las conexiones entre los elementos.

PLUG & PLAY



CONCEPT<sup>3</sup>



Concept<sup>3</sup>

12053.CTS

**LASER**  
sensor

ITEM	Capacidad	Potencia	Nivel sonoro	Sensor	Regulación (distancia)	Voltaje / Frecuencia
 Concept <sup>3</sup> 	3-7 l /min (3 bar)	1200 W	65 dBA	Láser	●	-
	1,2 l					5 V
	-					220 - 240 V 50 - 60 Hz

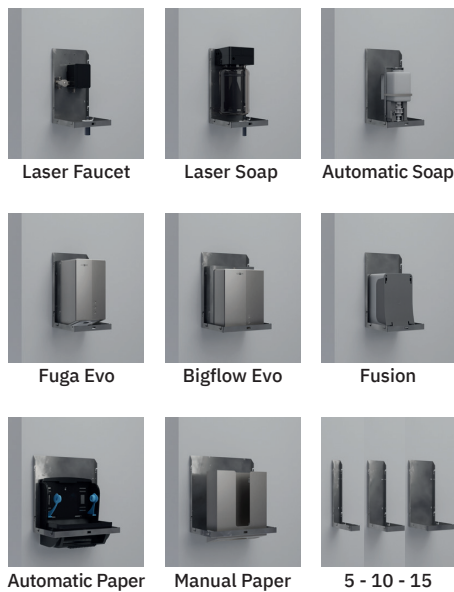
La imagen del producto figura solamente a título informativo, la correcta instalación deberá incluir las conexiones entre los elementos.



MULTIFUNCIÓN



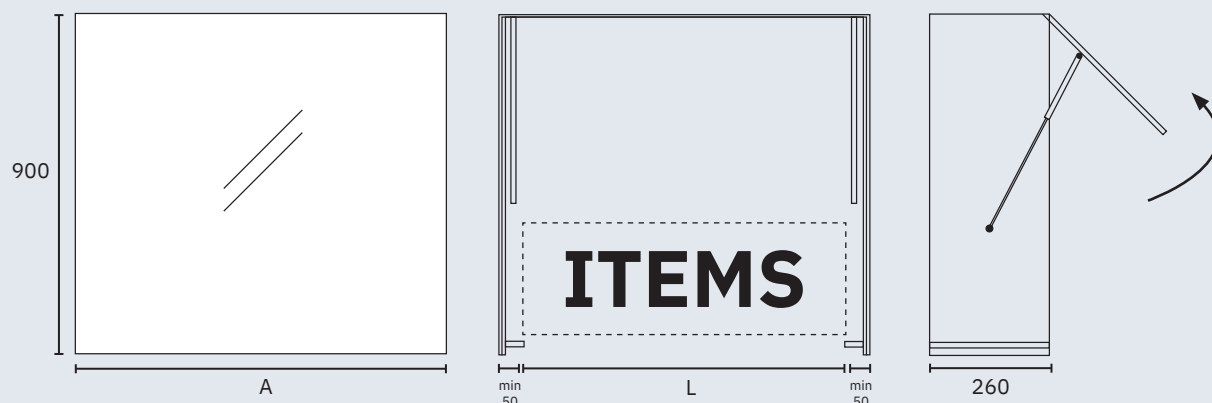
## ITEM



Personaliza la combinación que más se adecúe a tu necesidad



✓ Recubre la funcionalidad de tu MUMO con un mueble de diseño minimalista y elegante

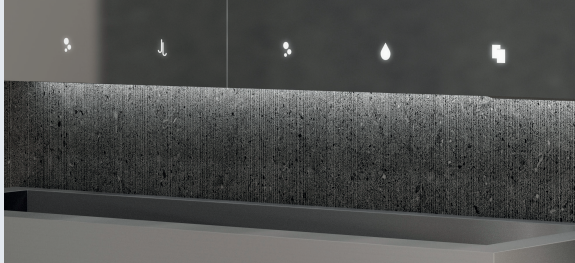


A (MM)	ITEMS + SKIN
700	<p>12055.070</p>
800	<p>12055.080</p>
900	<p>12055.090</p>
1000	<p>12055.100</p>
1200*	<p>12055.120</p>

\* Lavabos para 2 usuarios.



## EXTRA



- ✓ LED.  
Iluminación perimetral inferior a lo largo de todo el mueble

	MUMO 700	MUMO 800	MUMO 900	MUMO 1000	MUMO 1200
LED frontal para mueble	90524.0700F	90524.0800F	90524.0900F	90524.1000F	90524.1200F
LED trasero para mueble	90524.0700T	90524.0800T	90524.0900T	90524.1000T	90524.1200T
Conjunto LED trasero y frontal para mueble	90524.0700TF	90524.0800TF	90524.0900TF	90524.1000TF	90524.1200TF

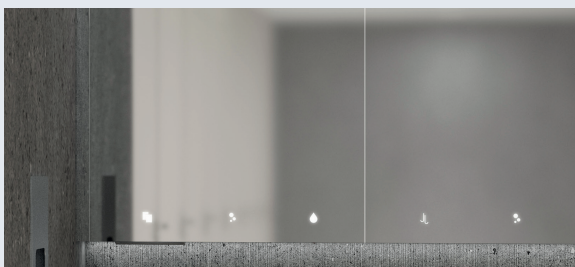


- ✓ Cierre de seguridad incluido.  
Para reposiciones, mantenimiento



- ✓ Lateral espejo.  
Añade profundidad al conjunto

90484.LAT



- ✓ Regleta de ajuste vertical con espejo.  
Adaptar MUMO a cualquier ambiente y necesidades

98589

## ENCIMERAS

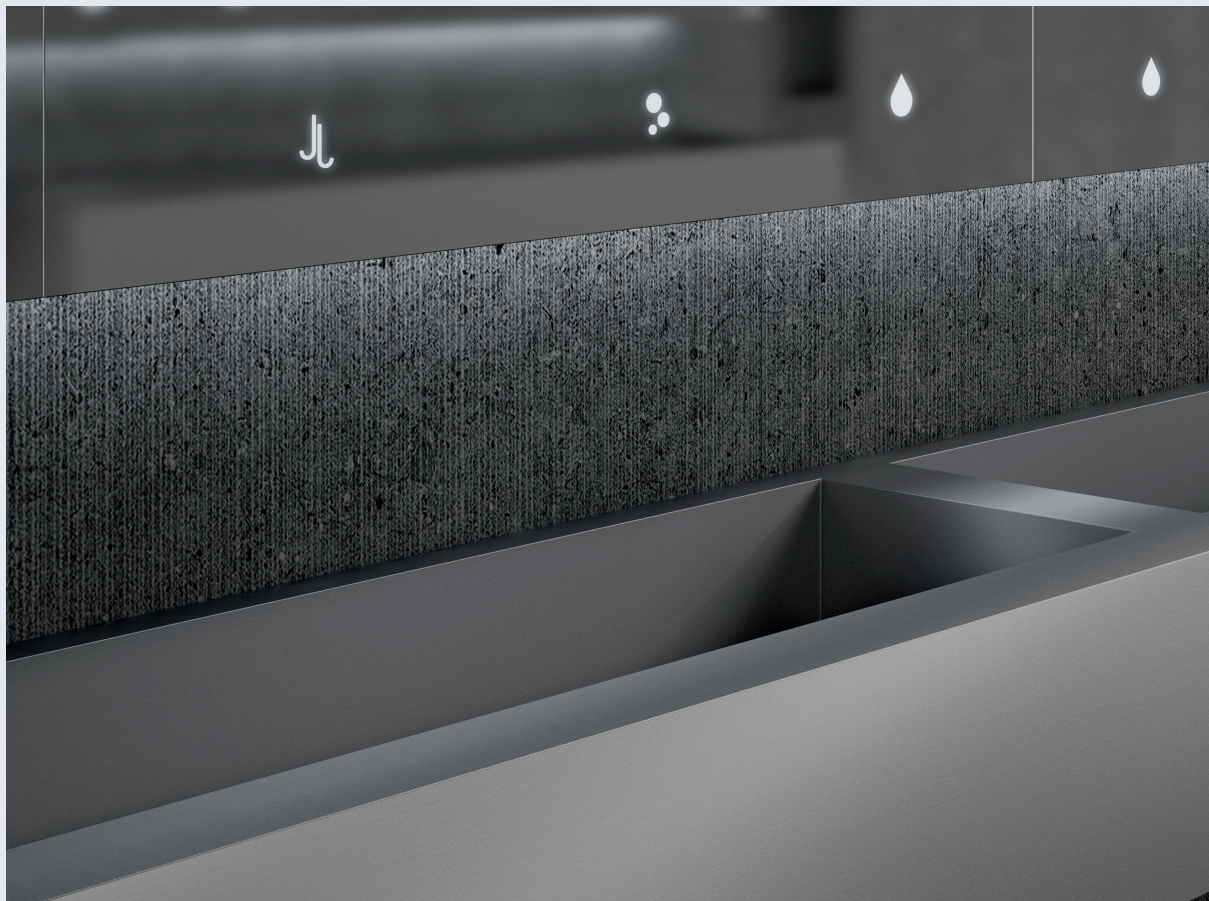


### Solid Surface

DECOSAN

- ✓ Solid Surface es un material compuesto por dos terceras partes de minerales naturales y resinas. Material no poroso, antibacteriano, sedoso y cálido al tacto. Personalizable según necesidades del cliente.

## ENCIMERAS



Inox

NOFER

- ✓ Lavamanos de acero inoxidable AISI 304, con fijación a pared. Resistente a la corrosión y apto para colectividades. Personalizable según necesidades del cliente.