

**ES** Por la presente, **Simon, S.A.U.** declara que el tipo de equipo radioeléctrico indicado en este manual es conforme con la Directiva 2014/53/UE. El texto completo de la declaración UE de conformidad está disponible en la dirección Internet siguiente: [www.simonelectric.com](http://www.simonelectric.com).

**EN** **Simon, S.A.U.** hereby declares that the type of radioelectrical equipment indicated in this manual complies with Directive 2014/53/EU. The full text of the EU compliance declaration is available at the following web address: [www.simonelectric.com](http://www.simonelectric.com).

**FR** Par la présente, **Simon, S.A.U.** certifie que le type d'équipement radioélectrique mentionné dans ce manuel est conforme aux exigences de la directive 2014/53/UE. La Déclaration UE de conformité peut être consultée dans son intégralité sur le site Web [www.simonelectric.com](http://www.simonelectric.com)

**PT** Pela presente, a **Simon, S.A.U.** declara que o tipo de equipamento radioelétrico indicado neste manual está em conformidade com a Diretiva 2014/53/UE. O texto completo da declaração UE de conformidade está disponível no seguinte endereço de Internet: [www.simonelectric.com](http://www.simonelectric.com).

**PL** Niniejszym **Simon, S.A.U.** oświadcza, że sprzęt radioelektroniczny opisany w tej instrukcji jest zgodny z wymogami dyrektywy 2014/53/UE. Pełen tekst deklaracji zgodności UE jest dostępny pod następującym adresem: [www.simonelectric.com](http://www.simonelectric.com).

**NO** **Simon, S.A.U.** erklærer herved at radioutstyret som omtales i denne håndboken, oppfyller kravene i direktivet 2014/53/EU. Samsvarserklæringen i fulltekst er tilgjengelig på følgende nettadresse: [www.simonelectric.com](http://www.simonelectric.com).

**SV** **Simon, S.A.U.** intygar härmed att den typ av radioelektrisk utrustning som beskrivs i denna handbok oppfyller kraven i direktiv 2014/53/EU. Hela texten till EU-försäkran om överensstämmelse finns tillgänglig på följande internetadress: [www.simonelectric.com](http://www.simonelectric.com).

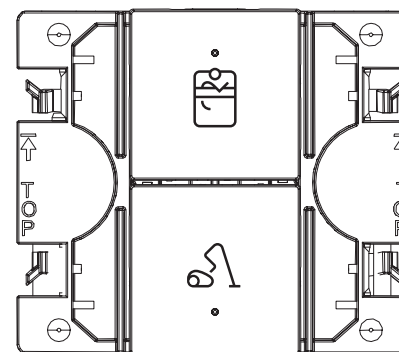
**IT** Con la presente, **SIMON, S.A.U.** dichiara che il tipo di apparecchiatura radio indicata in questo manuale è conforme alla Direttiva 2014/53/UE. Il testo completo della dichiarazione di conformità UE è disponibile al seguente indirizzo Internet: [www.simonelectric.com](http://www.simonelectric.com).

**RU** Настоящим компания **Simon, S.A.U.** заявляет, что тип радиооборудования, представленный в настоящем руководстве, соответствует Директиве 2014/53/ЕС. Полный текст декларации соответствия ЕС доступен в сети Интернет по следующему адресу: [www.simonelectric.com](http://www.simonelectric.com).

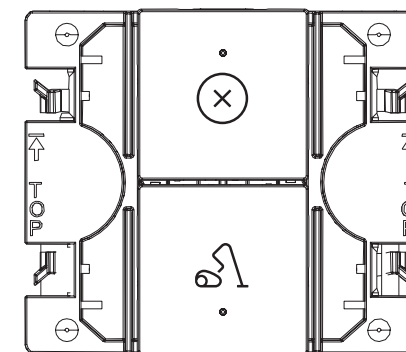
**ZH** **Simon, S.A.U.** 谨以此声明, 本手册中所示的无线电设备符合2014/53/EU指令。可通过以下网址查阅欧盟符合性声明的全文: [www.simonelectric.com](http://www.simonelectric.com)。

**AR** تصرح **Simon S.A.U** بهذه الوثيقة أن نوع المعدات اللاسلكية المشار إليها في هذا الدليل يتوافق مع اللائحة 2014/53 / الإتحاد الأوروبي. النص الكامل لإعلان المطابقة للاتحاد الأوروبي متاح على عنوان الإنترنت التالي: [www.simonelectric.com](http://www.simonelectric.com).

## Do not disturb iO Master e Indicador



MASTER (room) 21099035-09x



Indicador (hallway) 21099036-09x

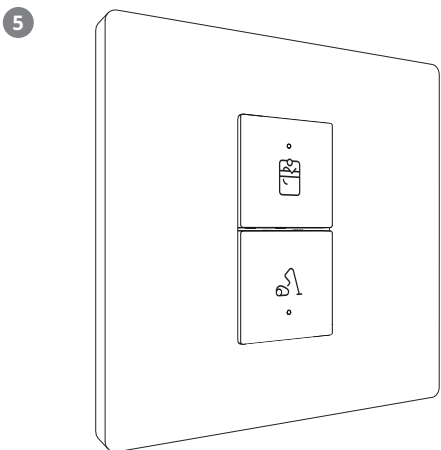
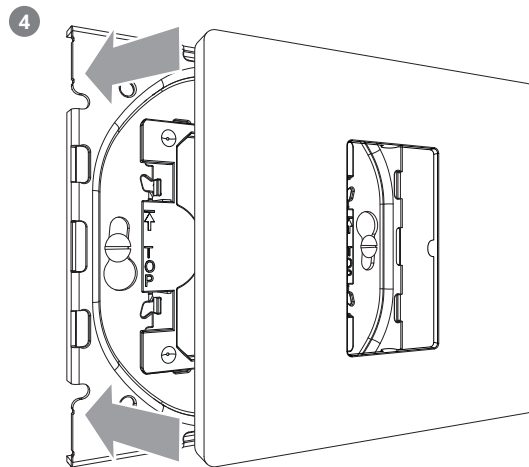
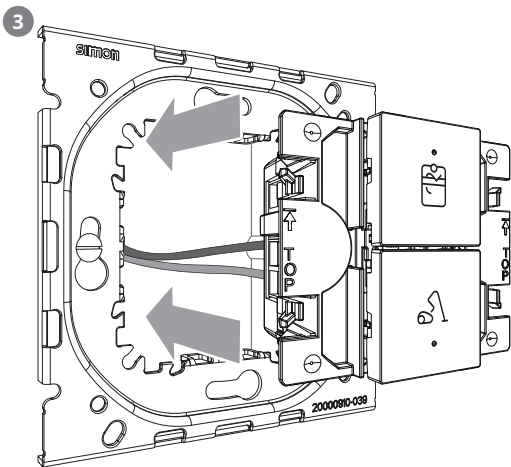
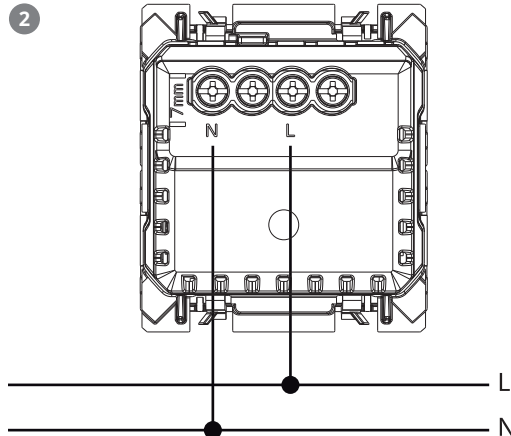
### Características Técnicas

127-230V~ 50/60Hz	40°C 0°C	90% HR	802.11 b/g/n	INDICATORS 1 LED Red 1 LED Green	IP20
CE					

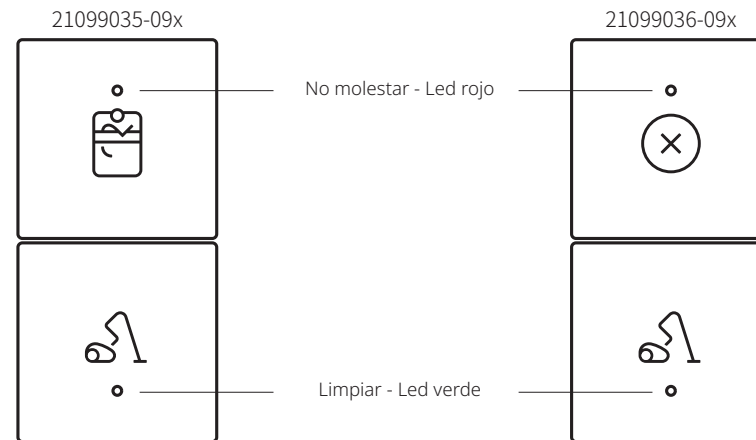
## INSTALACIÓN



DISPOSITIVO	MAC	HABITACIÓN
...	...	...
...	...	...
...	...	...



## DISPLAY Y USO



EVENTO	ACCIÓN DEL BOTÓN	ESTADO DEL DISPOSITIVO	RESPUESTA DE LOS LEDS	ACTUACIÓN DEL DISPOSITIVO
	No presionado	No vinculado en App Simon IO	LED de abajo hace intermitencia de 1 s	
		Error	LED de abajo hace intermitencia de 0,1 s	
Pulsar tecla No molestar (dispositivo master)	Pulsación breve (t<2s)	Ningún modo seleccionado	LED de arriba se enciende en rojo (master/indicador)	Se notifica acción No molestar
		Modo Limpiar Habitación activado	LED de arriba se enciende en rojo (master/indicador) y LED de abajo se apaga	Se notifica acción No molestar
Pulsar tecla Limpiar habitación (dispositivo master)	Pulsación breve (t<2s)	Ningún modo seleccionado	LED de abajo se enciende en verde (master/indicador)	Se notifica acción Limpiar habitación
		Modo No molestar activado	LED de abajo se enciende en verde (master/indicador) y LED de arriba se apaga	Se notifica acción Limpiar habitación
Restablecer valores de fábrica	Pulsación larga (t>30s)		LED de abajo se enciende durante 2.5s	Se vuelve al estado de fábrica

**ES** Por la presente, **Simon, S.A.U.** declara que el tipo de equipo radioeléctrico indicado en este manual es conforme con la Directiva 2014/53/UE. El texto completo de la declaración UE de conformidad está disponible en la dirección Internet siguiente: [www.simonelectric.com](http://www.simonelectric.com).

**EN** **Simon, S.A.U.** hereby declares that the type of radioelectrical equipment indicated in this manual complies with Directive 2014/53/EU. The full text of the EU compliance declaration is available at the following web address: [www.simonelectric.com](http://www.simonelectric.com).

**FR** Par la présente, **Simon, S.A.U.** certifie que le type d'équipement radioélectrique mentionné dans ce manuel est conforme aux exigences de la directive 2014/53/UE. La Déclaration UE de conformité peut être consultée dans son intégralité sur le site Web [www.simonelectric.com](http://www.simonelectric.com)

**PT** Pela presente, a **Simon, S.A.U.** declara que o tipo de equipamento radioelétrico indicado neste manual está em conformidade com a Diretiva 2014/53/UE. O texto completo da declaração UE de conformidade está disponível no seguinte endereço de Internet: [www.simonelectric.com](http://www.simonelectric.com).

**PL** Niniejszym **Simon, S.A.U.** oświadcza, że sprzęt radioelektroniczny opisany w tej instrukcji jest zgodny z wymogami dyrektywy 2014/53/UE. Pełen tekst deklaracji zgodności UE jest dostępny pod następującym adresem: [www.simonelectric.com](http://www.simonelectric.com).

**NO** **Simon, S.A.U.** erklærer herved at radioutstyret som omtales i denne håndboken, oppfyller kravene i direktivet 2014/53/EU. Samsvarserklæringen i fulltekst er tilgjengelig på følgende nettadresse: [www.simonelectric.com](http://www.simonelectric.com).

**SV** **Simon, S.A.U.** intygar härmed att den typ av radioelektrisk utrustning som beskrivs i denna handbok uppfyller kraven i direktiv 2014/53/EU. Hela texten till EU-försäkran om överensstämmelse finns tillgänglig på följande internetadress: [www.simonelectric.com](http://www.simonelectric.com).

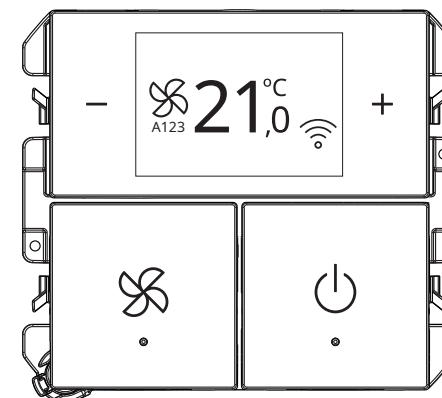
**IT** Con la presente, **SIMON, S.A.U.** dichiara che il tipo di apparecchiatura radio indicata in questo manuale è conforme alla Direttiva 2014/53/UE. Il testo completo della dichiarazione di conformità UE è disponibile al seguente indirizzo Internet: [www.simonelectric.com](http://www.simonelectric.com).

**RU** Настоящим компания **Simon, S.A.U.** заявляет, что тип радиооборудования, представленный в настоящем руководстве, соответствует Директиве 2014/53/ЕС. Полный текст декларации соответствия ЕС доступен в сети Интернет по следующему адресу: [www.simonelectric.com](http://www.simonelectric.com).

**ZH** **Simon, S.A.U.** 谨以此声明, 本手册中所示的无线电设备符合2014/53/EU指令。可通过以下网址查阅欧盟符合性声明的全文: [www.simonelectric.com](http://www.simonelectric.com)。

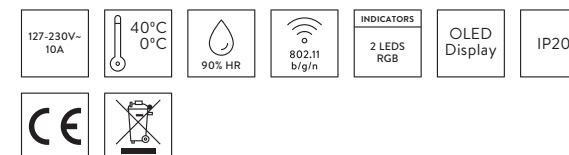
**AR** تصریح **Simon S.A.U** بهذه الوثيقة أن نوع المعدات اللاسلكية المشار إليها في هذا الدليل يتوافق مع اللائحة 2014/53 / الإتحاد الأوروبي. النص الكامل لإعلان المطابقة للاتحاد الأوروبي متاح على عنوان الإنترنت التالي: [www.simonelectric.com](http://www.simonelectric.com).

## Termostato iO Master



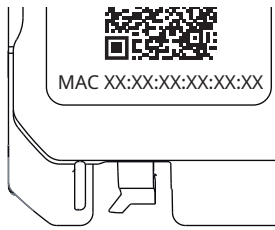
21099811-09x

### Características Técnicas



## INSTALACIÓN

1

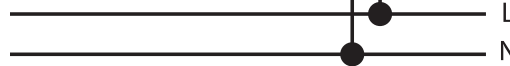
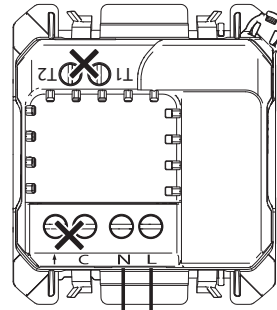


DISPOSITIVO	MAC	HABITACIÓN
...	...	...
...	...	...
...	...	...

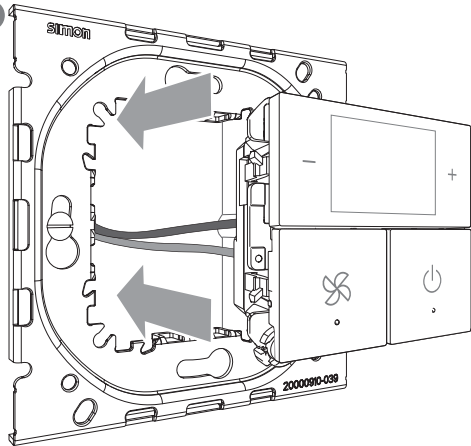
2



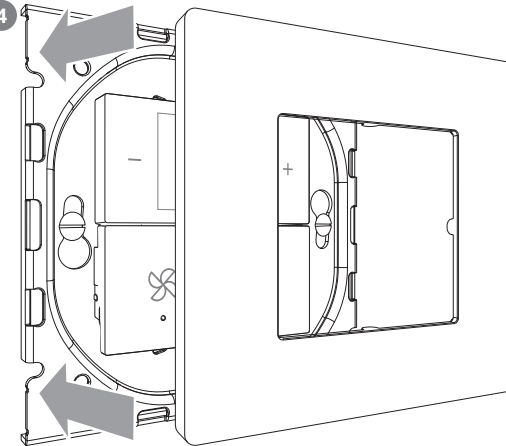
No conectar T1, T2, ↓ ni C



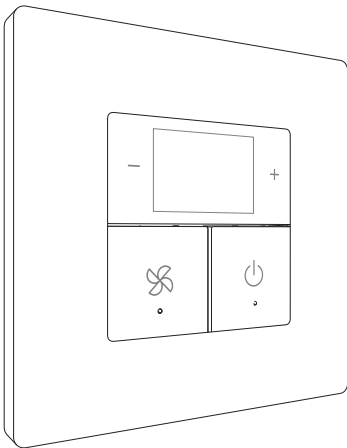
3



4



5

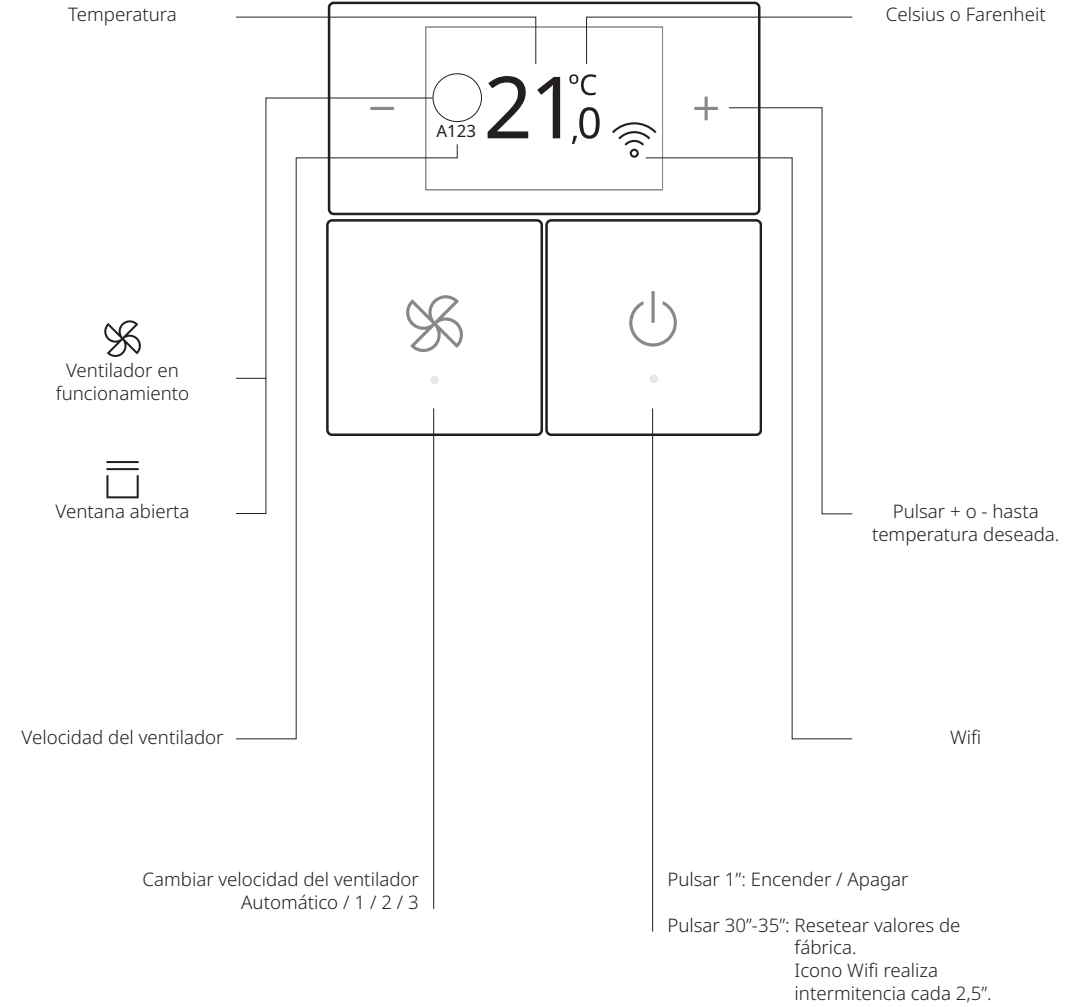


6



Configura los dispositivos con el software  
INSTALLATOR SETUP

## DISPLAY Y USO



**ES** Por la presente, **Simon, S.A.U.** declara que el tipo de equipo radioeléctrico indicado en este manual es conforme con la Directiva 2014/53/UE. El texto completo de la declaración UE de conformidad está disponible en la dirección Internet siguiente: [www.simonelectric.com](http://www.simonelectric.com).

**EN** **Simon, S.A.U.** hereby declares that the type of radioelectrical equipment indicated in this manual complies with Directive 2014/53/EU. The full text of the EU compliance declaration is available at the following web address: [www.simonelectric.com](http://www.simonelectric.com).

**FR** Par la présente, **Simon, S.A.U.** certifie que le type d'équipement radioélectrique mentionné dans ce manuel est conforme aux exigences de la directive 2014/53/UE. La Déclaration UE de conformité peut être consultée dans son intégralité sur le site Web [www.simonelectric.com](http://www.simonelectric.com)

**PT** Pela presente, a **Simon, S.A.U.** declara que o tipo de equipamento radioeléctrico indicado neste manual está em conformidade com a Diretiva 2014/53/UE. O texto completo da declaração UE de conformidade está disponível no seguinte endereço de Internet: [www.simonelectric.com](http://www.simonelectric.com).

**PL** Niniejszym **Simon, S.A.U.** oświadcza, że sprzęt radioelektroniczny opisany w tej instrukcji jest zgodny z wymogami dyrektywy 2014/53/UE. Pełen tekst deklaracji zgodności UE jest dostępny pod następującym adresem: [www.simonelectric.com](http://www.simonelectric.com).

**NO** **Simon, S.A.U.** erklærer herved at radioutstyret som omtales i denne håndboken, oppfyller kravene i direktivet 2014/53/EU. Samsvarserklæringen i fulltekst er tilgjengelig på følgende nettadresse: [www.simonelectric.com](http://www.simonelectric.com).

**SV** **Simon, S.A.U.** intygar härmed att den typ av radioelektrisk utrustning som beskrivs i denna handbok oppfyller kraven i direktiv 2014/53/EU. Hela texten till EU-försäkran om överensstämmelse finns tillgänglig på följande internetadress: [www.simonelectric.com](http://www.simonelectric.com).

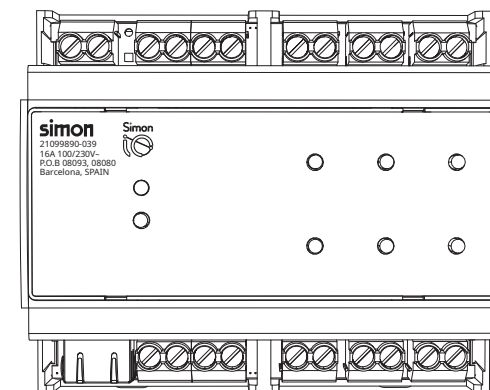
**IT** Con la presente, **SIMON, S.A.U.** dichiara che il tipo di apparecchiatura radio indicata in questo manuale è conforme alla Direttiva 2014/53/UE. Il testo completo della dichiarazione di conformità UE è disponibile al seguente indirizzo Internet: [www.simonelectric.com](http://www.simonelectric.com).

**RU** Настоящим компания **Simon, S.A.U.** заявляет, что тип радиооборудования, представленный в настоящем руководстве, соответствует Директиве 2014/53/ЕС. Полный текст декларации соответствия ЕС доступен в сети Интернет по следующему адресу: [www.simonelectric.com](http://www.simonelectric.com).

**ZH** **Simon, S.A.U.** 谨以此声明, 本手册中所示的无线电设备符合2014/53/EU指令。可通过以下网址查阅欧盟符合性声明的全文: [www.simonelectric.com](http://www.simonelectric.com)。

**AR** تصرح **Simon S.A.U** بهذه الوثيقة أن نوع المعدات اللاسلكية المشار إليها في هذا الدليل يتوافق مع اللائحة 2014/53 / الإتحاد الأوروبي. النص الكامل لإعلان المطابقة للاتحاد الأوروبي متاح على عنوان الإنترنت التالي: [www.simonelectric.com](http://www.simonelectric.com).

## Actuador iO



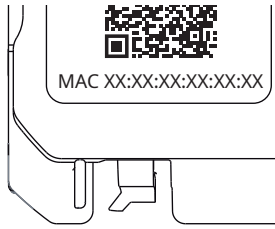
21099890-039

### Características Técnicas

100-230V~ 50/60Hz	40°C 0°C	90% HR	802.11 b/g/n	INDICATORS 1 LED RGB	
IP20	16A	DIGITAL INPUTS 6	OUTPUTS 6	DIMENSIONS 107x90x65 mm	ZERO CROSSING 

## INSTALACIÓN

1



3



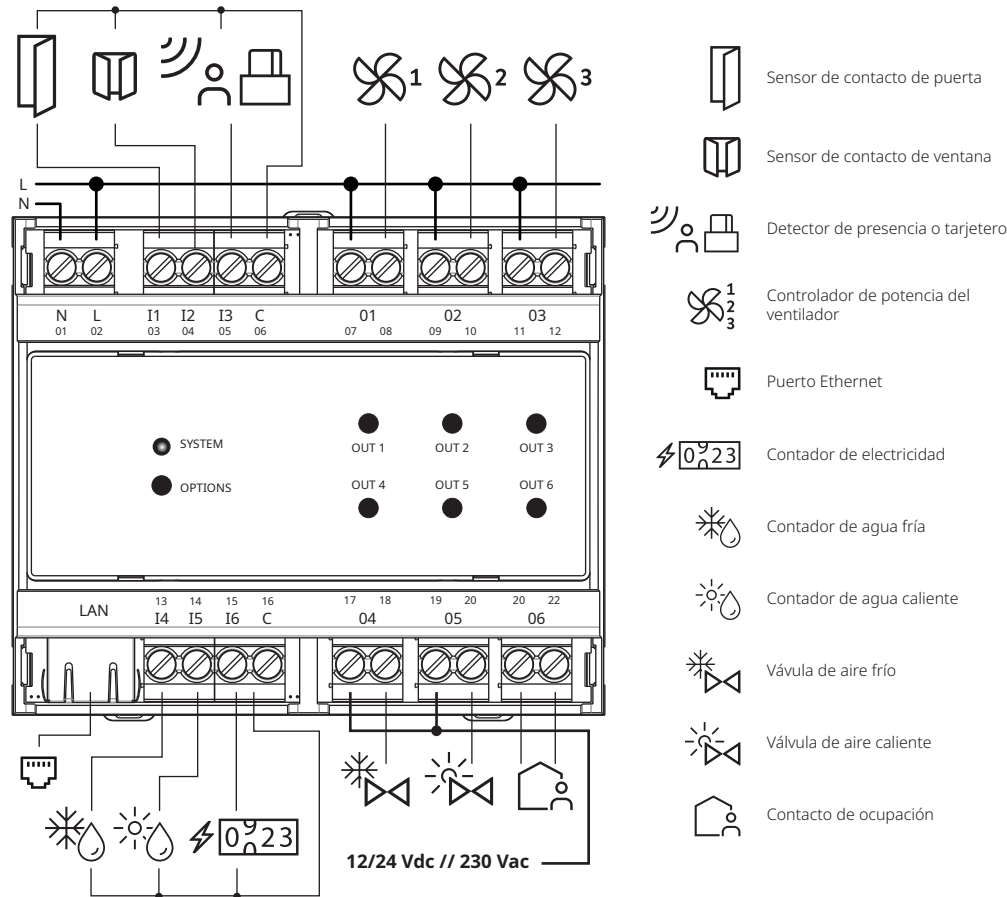
Configura los dispositivos con el software INSTALLATOR SETUP



DISPOSITIVO	MAC	HABITACIÓN
...	...	...
...	...	...
...	...	...

2

⚠ El actuador IO debe conectarse siempre después de un Interruptor Automático (PIA). Se instala en un carril DIN.



- Sensor de contacto de puerta
- Sensor de contacto de ventana
- Detector de presencia o tarjetero
- Controlador de potencia del ventilador
- Puerto Ethernet
- Contador de electricidad
- Contador de agua fría
- Contador de agua caliente
- Válvula de aire frío
- Válvula de aire caliente
- Contacto de ocupación

## DISPLAY Y USO

El actuador IO es un dispositivo que permite controlar un fan coil de 2 o 4 tubos. También es posible conectar un contacto seco de ventana, un contacto de puerta, un detector de presencia o tarjetero y lectores de consumo de electricidad, agua fría y caliente.

### USO DEL TECLADO Y RESPUESTAS DEL ACTUADOR IO

EVENTO	ACCIÓN DEL BOTÓN	ESTADO DEL DISPOSITIVO	RESPUESTA DE LOS LEDS	ACTUACIÓN DEL DISPOSITIVO
	No presionado	Todo correcto	LED de Status en verde fijo	
		Error conexión LAN (Wi-fi o Ethernet)	LED de Status en verde parpadea	
		Sin alimentación/Fallo interno de la fuente de alimentación	LED de Status apagado	
		Broker MQTT no encontrado	LED de Status en naranja fijo	
		Error en la inclusión	LED de Status en amarillo fijo	
Pulsar botón Options	Pulsación larga (t>10s)	Modo manual	LED de Status en blanco fijo	Permite hacer un test de las conexiones mediante los botones adicionales
Restablecer valores de fábrica	Pulsación larga (t>30s)		LED de Status en azul fijo	Se vuelve al estado de fábrica

- ⚠
- El actuador IO debe instalarse dentro del cuadro de distribución principal sin ningún tipo de acceso a los terminales.
  - Durante la instalación asegúrese que la alimentación eléctrica esté desconectada.
  - El producto debe ser instalado por un electricista cualificado y cumpliendo todas la normas y regulaciones, tanto nacionales como locales, sobre instalaciones eléctricas.
  - No usar productos químicos o abrasivos para limpiar el producto.
  - Un montaje incorrecto puede causar malfuncionamiento o averías.
  - Simon no se hace responsable de cualquier uso indebido del producto.