

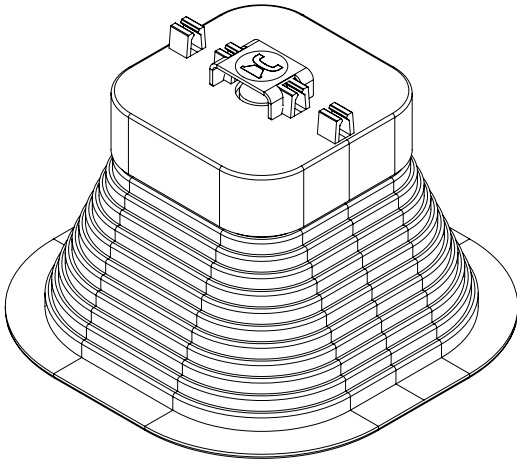


Certificado Nº SGI 3198065/11



Certificado Nº SGI 3198065/12

Soporte SCBFR



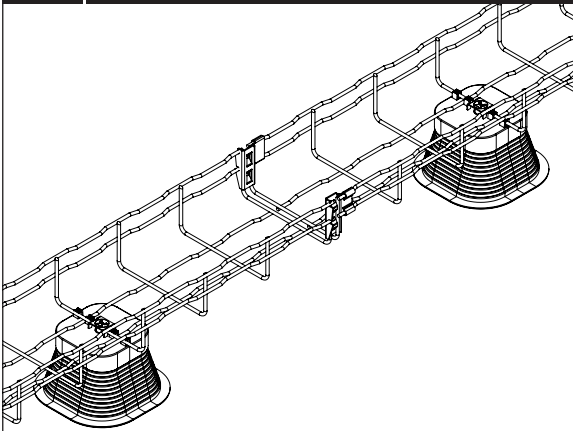
Compatible con modelos: BFR, EBFR y BF2R.

Materiales: Termoplástico LH + hormigón (relleno) + acero inoxidable (placa de fijación)

Características:

- Material aislante.
- Buen comportamiento en intemperie. Resistente a las heladas y a la radiación UV.

INSTRUCCIONES DE MONTAJE



- El soporte SCBFR sirve para fijar bandejas BASORFIL sobre cubiertas (recomendado para instalaciones fotovoltaicas). El peso del soporte es de 1kg. No es necesario fijarlo al suelo.
- Las bandejas BASORFIL se enganchan al soporte SCBFR haciendo presión e incluye una pieza metálica para asegurar la fijación. No es necesario utilizar ningún elemento adicional.
- Para modelos BASORFIL de ancho desde 60 a 150 se utiliza un soporte centrado. Para modelo de ancho 200 se utiliza también un soporte, alternando la posición cada vez hacia uno de los lados. Y para modelos de ancho 300 o más se utilizan dos soportes, uno en cada lado.
- Se recomienda una distancia máxima entre soportes de 1,2m.