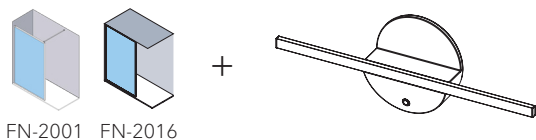


FIJO NORDIC + **SOUND PANEL**

FICHA TÉCNICA DE PRODUCTO

MODELO DISPONIBLE:



FN-2001 FN-2016

CARACTERÍSTICAS COMUNES DE LA SERIE:

- Mampara de hoja fija perfilada en aluminio con sistema de audio bluetooth integrado.
- Autonomía de la batería: 30 horas.
- Vidrio templado de 8 mm de espesor. Teknoclean opcional.
- Material de la carcasa: Solid surface. Material del toallero: aluminio.
- Barra estabilizadora multiposición en acabado Cromo Brillo, Negro, Blanco Mate u Oro Mate.
- Compensación de perfiles de 10mm.
- 5 años de garantía, 3 para componentes electrónicos.

COMPOSICIÓN/MATERIALES:

- Piezas metálicas:Zamak
- Perfilería: Aluminio. Acabado Cromo aleación 6463, resto de acabados aleación 6063.
- Tapas plásticas cromadas:ABS
- Tapas plásticas transparentes:PP
- Rodamientos: Bolas de acero, pista interior de latón, pista exterior de POM
- Gomas:Perfil plástico

ENSAYOS:

La serie FIJOS NORDIC cumple con la norma europea EN 14428 habiendo superado todos los ensayos estipulados en la misma y que detallamos a continuación.

Características ensayables	Método de evaluación	Criterios de cumplimiento	Apto
Aptitud a la limpieza	Comprobación visual. (4.2)	Libre de ángulos/aristas vivas, asperezas o bordes y rebabas. (4.2)	✓
Resistencia al impacto/propiedades de fractura	100 mm radio, 40 partículas como mínimo.(5.1, 5.2)	Vidrio de seguridad termoendurecido. (4.3)	✓
Resistencia a la corrosión	240 horas en niebla salina. (4.4.2)	Resistente a la corrosión. (4.4.2)	✓
Resistencia a los productos químicos y a las manchas	Reactivos: ácidos, álcalis, alcoholes, blanqueadores, agentes colorantes. (5.3)	No muestra deterioro o coloración permanente. (4.4.3)	✓
Resistencia a los ciclos de humedad y secado	Sumergir en agua y secar 50 ciclos. (5.4)	No presenta grietas, microfisuras o decoloración tras los 50 ciclos. (4.4.4)	✓
Endurancia	20.000 ciclos de apertura y cierre (5.5)	No muestra deterioro funcional (4.4.5)	✓
Estabilidad	Resistencia al impacto (5.6)	Resiste el impacto sin deterioro funcional. (4.4.6)	✓
Retención de agua	Estanqueidad (5.7)	Retiene el agua. (4.4.7)	✓

CERTIFICADOS DE CALIDAD:



UNE-EN 14428:2016
Mamparas de baño



UNE-EN 14428:2016
Mamparas de baño



UNE 166002:2014
Gestión de I+D+i



ISO 9001:2015
Sistema de gestión de la calidad



ISO 9001:2015
Sistema de gestión de la calidad

EJEMPLO MODELO:

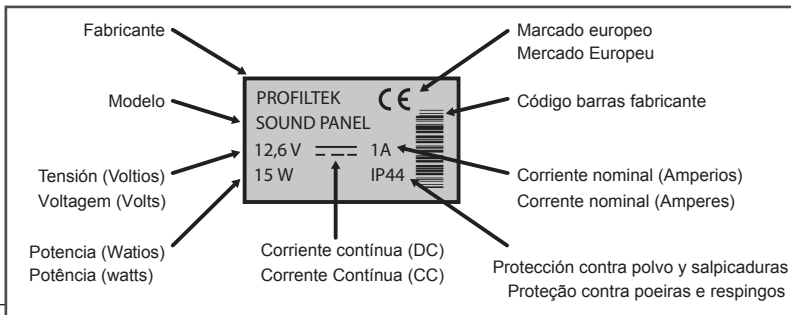
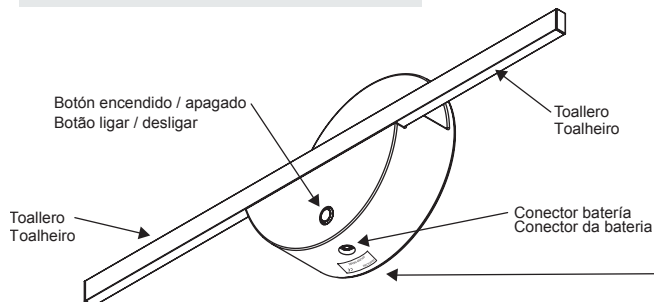


FICHA TÉCNICA DE PRODUCTO

SOUND PANEL

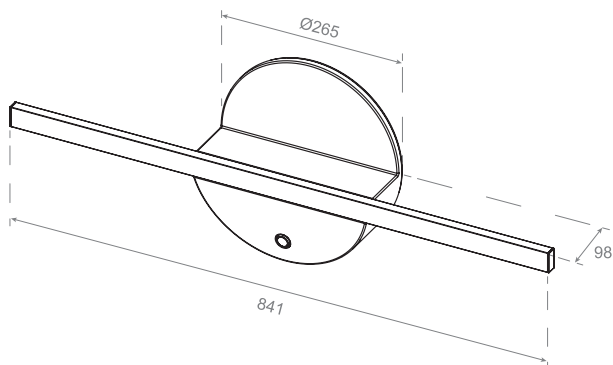
Vibrational Sound System by PROFILTEK

ESPECIFICACIONES TÉCNICAS:



DIMENSIONES:

Cotas en mm



GARANTÍA:

- La mampara con sistema SOUND PANEL tiene una garantía de 5 años desde la fecha de compra o instalación.
- Los componentes electrónicos tienen una garantía de 3 años según la Ley General para la Defensa de los Consumidores.
- No sentarse, colgarse ni dejar caer el peso del cuerpo en el conjunto del aparato, pues puede provocar rotura y desprendimiento de la mampara.
- Equipo resistente al polvo y salpicaduras (IP44). Prohibido sumergir el equipo en cualquier líquido.

IMPORTANTE: Cualquier manipulación del equipo y/o del conjunto de la mampara fuera de los servicios técnicos oficiales conllevará la pérdida total de las Garantías.



Equipo Sound Panel solo disponible para FN-2001 y FN-2016.

INSTRUCCIONES DE USO:

CÓMO REALIZAR LA CARGA DEL EQUIPO

- Con el equipo apagado, conectar el cargador a la red eléctrica y posteriormente al equipo (no usar el equipo durante la carga).
- Sólo usar el cargador con el que se suministra el equipo (el uso inadecuado del cargador o el uso de otro cargador no suministrado conllevará la pérdida de las Garantías).
- Para una eficacia ideal de la batería no hay que dejar que baje del 15% de su carga. Cuando el equipo esté parado mucho tiempo, se recomienda cargar al menos una vez al mes un mínimo de 10% de batería para su activación.
- No exponer el equipo a la luz solar directa y/o temperaturas elevadas, podrían dañarse sus componentes y deteriorarse las piezas con acabado estético.
- No abrir, no perforar, no arrojar al fuego ni tirar a la basura doméstica por peligro de contaminación.

CONEXIÓN/DESCONEXIÓN DEL EQUIPO

- Deslizar un dedo por el botón frontal del equipo hasta que se encienda un aro luminoso. Volver a deslizar el dedo por el botón frontal para el apagado del equipo

EMPAREJAR EL EQUIPO CON OTRO DISPOSITIVO A TRAVÉS DEL SISTEMA BLUETOOTH 5.0

- 1 Conectar el equipo siguiendo los pasos del apartado «Conexión / Desconexión del equipo».
- 2 Entrar en el menú del Bluetooth del dispositivo a emparejar con el equipo.
- 3 Actualizar el listado de dispositivos activos al alcance y seleccionar el equipo «BT-WUZH» para que se emparejen ambos dispositivos. Sabrás que la vinculación ha tenido éxito cuando se escuche un "beep".

DESEMPAREJAR

- 1 Entrar en el menú del bluetooth del dispositivo que quieras desparejar con el equipo.
- 2 Seleccionar el equipo «BT-WUZH» y darle a "desparejar", "desincronizar" o "desvincular" (la denominación dependerá de la marca del dispositivo).

IMPORTANTE: Si el equipo se encuentra conectado a un dispositivo no se puede conectar otro simultáneamente. Para poder cambiar de dispositivo se tiene que desparejar el dispositivo vinculado antes de vincular el nuevo. Se recomienda desparejar el dispositivo del equipo después de su uso.

CONSEJOS DE LIMPIEZA:

- No se deben utilizar desinfectantes que contengan disolventes, ácidos o productos abrasivos.
- Humedecer un trapo suave o esponja no abrasiva con agua jabonosa (jabón neutro) y limpiar el aparato. Repetir el paso con agua limpia para retirar los restos de jabón que hayan podido quedar.