



NATURE HOME

Inversor solar residencial

3 - 3,6 - 5 - 6 - 8kW

MONOFÁSICO



- Máx. Voltaje fotovoltaico hasta 600V
- Relación CC/CA hasta 1,35



- Compatible con panel fotovoltaico de gran capacidad.
- Conexión Wifi / 4G opcional



- Tipo II CC SPD/Tipo III AC SPD
- Protección IP65



- Alta eficiencia hasta 98,3%
- Más pequeño y ligero

Aplicaciones



RESIDENCIAL



COMUNIDADES
VECINALES



RECARGA VEHÍCULO
ELÉCTRICO



SISTEMA
VIGILANCIA CCTV



ALUMBRADO



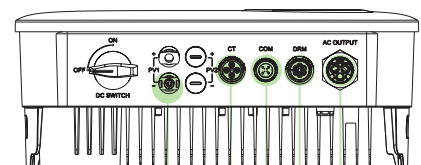
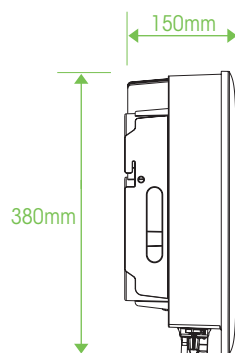
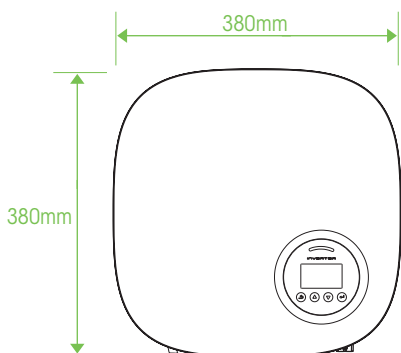
AGRÍCOLA
(AGROSOLAR)



SISTEMA DE BOMBEO



TELECOMUNICACIONES



1. Entrada CC
2. CT
3. RS485
4. DRM
5. Salida AC

ESPECIFICACIONES TÉCNICAS

MODEL NATURE	HOME 3kW	HOME 3,6kW	HOME 5kW	HOME 6kW	HOME 8kW
CÓDIGO	IISNHOME03000	IISNHOME03600	IISNHOME05000	IISNHOME06000	IISNHOME08000
ENTRADA(CC)					
Máx. Voltaje CC	600V				
Voltaje nominal	380V				
Voltaje de inicio ¹	80V	120V			100V
Rango de voltaje MPPT	80V - 560V				80V - 540V
Número de Tracker MPP	2				
Strings por Tracker MPP	1				
Máx. Corriente de entrada por MPPT	13A	15A	15A	15A	26A/16A
Máx. Corriente de cortocircuito por MPPT	15,6A	18A	18A	18A	31A/19A
SALIDA (CA)					
Potencia nominal de salida de CA	3000W	3600W	5000W	6000W	8000W
Máx. Potencia aparente de CA	3300VA	3960VA	5500VA	6000VA	8000VA
Voltaje de CA nominal	230V L-N				
Rango de frecuencia de la red de CA	50Hz / 60Hz ±5Hz				
Máx. Corriente de salida	14,4A	17A	24A	26A	35A
Factor de potencia (cosφ)	0,8 en cabeza - 0,8 en cola				
THDi	<3%				
EFICIENCIA					
Máx. Eficiencia	98,1%		98,3%		
Euro Eficiencia	97,7%		97,9%		
DISPOSITIVOS DE PROTECCIÓN					
Interruptor de CC:	Sí				
Protección anti isla	Sí				
Salida sobre corriente	Sí				
Protección de polaridad inversa de CC	Sí				
Detección de fallas de String	Sí				
Protección contra sobretensiones	CC: Tipo II / AC: Tipo III				
Detección de aislamiento	Sí				
Protección contra cortocircuitos de CA	Sí				
ESPECIFICACIONES GENERALES					
Dimensiones AnxAlxPro	350x290x120mm	380x380x150mm			
Peso	7,3kg	11kg	11kg	11kg	13kg
Rango de temperatura de funcionamiento	-25°C - +60°C				
Tipo de enfriamiento	Natural				
Máx. Altitud de operación	4000m				
Máx. Operación Humedad	0-100%				
Tipo de terminal de salida de CA	Conector rápido				
Clase IP	IP66	IP65			
Topología	Sin transformador				
Comunicación	RS485/WIFI/4G				
Monitor	LCD	LCD	LCD	LCD	LCD
CERTIFICACIÓN Y ESTÁNDAR					
EN/IEC62109-1/2; IEC/EN61000-6-2; IEC/EN61000-6-4; IEC61683; IEC60068; IEC60529; IEC62116; IEC61727; EN50549-1; AS 4777.2; NRS097; VDE-AR-4105; VDE 0126-1-1; CEIO-21; G98; G99; C10/C11; TED749; UNE217001; UNE217002; NB/T32004-2018; GB/T19964-2012; INMETRO ²					

Especificaciones sujetas a cambios sin previo aviso.

1. The maximum current of PV1 is 26A, so PV1 can be expanded into two strings by using Y-connectors.

2. Para el modelo 3kW solo EN/IEC62109-1/2; IEC/EN61000-6-2; IEC/EN61000-6-4; IEC62116; IEC61727; EN50549-1 y para 8k EN/IEC62109-1/2; IEC/EN61000-6-2; IEC/EN61000-6-4; IEC61683; IEC60068; IEC60529; IEC62116; IEC61727; INMETRO estarán disponibles a principios de 2023



C/ La Venta, 2. Edificio 9. Nave 5 Pol. Ind. Neinor. 28880 Meco (Madrid)

info@innovaups.com :: 91 608 84 11

