

Caja de distribución estanca gris de 9 elementos.

Caja de distribución estanca de 9 elementos. IP65. IK08. Tapa y laterales lisos. Dimensiones exteriores 245x250x139 mm. Tornillos INOX de cierre ultra rápido. Color Gris RAL 7035. Puerta fumé.

Aplicaciones habituales: Entorno domestico/terciario exterior (jardín, piscina, parking, vía publica etc..)



Características

Tipo de envoltente	Distribución
Método instalación	Superficie
Uso	Industrial
Tipo de ubicación	Exterior e interior
Nº módulos (18mm)	9
Módulos por fila	9
Perfil DIN metálico	Sí
Dimensiones exteriores (mm) (ancho x alto x profundo)	245x250x139
Dimensiones interiores (mm) (Ancho x alto x Profundo)	237x231x130
Material Caja	Aislante
Color de caja	Gris (RAL7035)
Color de tapa	Gris (RAL 7035)
Color de puerta	Fumé
Tipo de regleta	Neutro + Tierra
Tipo de entradas	Laterales lisos (mecanizar entradas)
Sistema de fijación (Para superficie)	Interior
Precintable	Sí
Sistema de cierre de tapa	Tornillo metálico ultrarrápido
Sistema de cierre de puerta	A presión

Posibilidad de montar regletas	Sí (No incluida)
Posibilidad de montar llave	Si (No incluida)
Posibilidad de montar perfil DIN	Sí (incluida)
Tornillo imperdible	Sí
Válida para instalaciones fotovoltaicas	Sí

Datos técnicos

Grado de protección (IP)	IP65
Grado de protección (IK)	IK08
Resistencia al choque de impacto	Fuerte
Clase de aislamiento	Clase II
Resistencia al fuego (GWEPT)	650 °C
Resistencia al calor (Presión bola)	70 °C
Resistencia UV	Sí
Libre de halógenos	Sí
Apta para ambientes salinos	Sí

Normativa

Marcado CE	Sí
Marcado UK	Sí
Marcado CMim	Sí
Conforme a Normativa	UNE-EN 61439-1: 2012, UNE-EN 61439-3: 2012, UNE-EN 61439-4: 2013
Conforme a Normativa UNE/EN	UNE-EN 62208:2012
Conforme a REBT	Sí
Conforme a Directiva Europea 2014/35/UE. Directiva de baja tensión	Sí

Sostenibilidad

Conforme Directiva Europea 2011/65/UE (RoHS)	No aplica porque no responde a la definición de Aparato Eléctrico y Electrónico (AEE), según lo descrito en el artículo 3.1 de la Directiva 2011/65/UE (RoHS II).
--	---

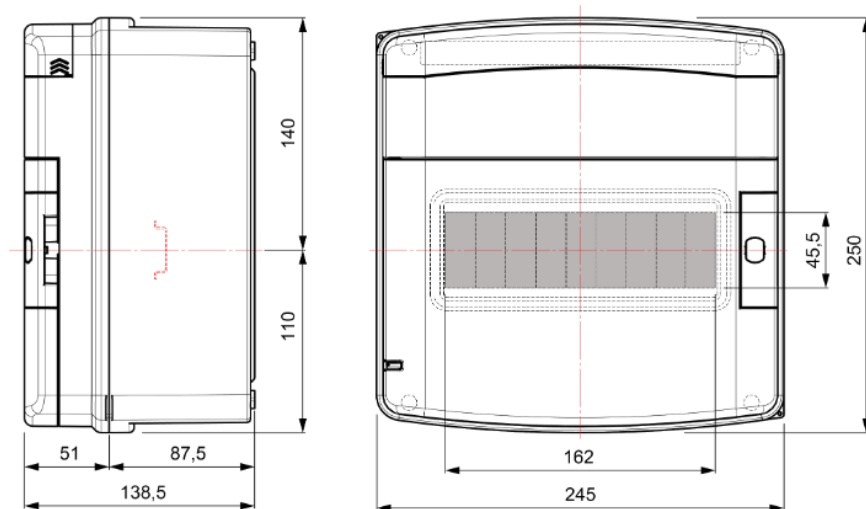
Conforme Directiva europea 2012/19/UE (RAEE2)

No aplica porque no responde a la definición de Aparato Eléctrico y Electrónico (AEE), según lo descrito en el artículo 3.1 apartado a) de la Directiva 2012/19/UE (RAEE II).

Logística y embalaje

Código EAN unitario	8423220256521
Código EAN envase	8423220256521
Uds. Envase	1
Uds. Embalaje	12
Uds. Pallet	144
Medidas Envase cm	24,6x24,8x14,2
Código arancelario	85371098

Croquis



Documentación y descargas

- 
[Instrucciones de montaje \(2.29MB\)](#)
- 
[Documentación comercial \(6.25MB\)](#)
- 
[VERA: cajas de distribución estancas IP65 \(Solera\)](#)

Caja de distribución estanca gris de 9 elementos.

Caja de distribución estanca de 9 elementos. IP65. IK08. Tapa y laterales lisos. Dimensiones exteriores 245x250x110 mm. Tornillos INOX de cierre ultra rápido. Color Gris RAL 7035. Puerta fumé.

Aplicaciones habituales: Entorno domestico/terciario exterior (jardín, piscina, parking, vía publica etc..)



Características

Tipo de envoltente	Distribución
Método instalación	Superficie
Uso	Industrial
Tipo de ubicación	Exterior e interior
Nº módulos (18mm)	9
Módulos por fila	9
Perfil DIN metálico	Sí
Dimensiones exteriores (mm) (ancho x alto x profundo)	245x250x110
Dimensiones interiores (mm) (Ancho x alto x Profundo)	237x231x101
Material Caja	Aislante
Color de caja	Gris (RAL7035)
Color de tapa	Gris (RAL 7035)
Color de puerta	Fumé
Tipo de regleta	Neutro + Tierra
Tipo de entradas	Laterales lisos (mecanizar entradas)
Sistema de fijación (Para superficie)	Interior
Precintable	Sí
Sistema de cierre de tapa	Tornillo metálico ultrarrápido
Sistema de cierre de puerta	A presión

Posibilidad de montar regletas	Sí (No incluida)
Posibilidad de montar llave	Si (No incluida)
Posibilidad de montar perfil DIN	Sí (incluida)
Tornillo imperdible	Sí
Válida para instalaciones fotovoltaicas	Sí

Datos técnicos

Grado de protección (IP)	IP65
Grado de protección (IK)	IK08
Resistencia al choque de impacto	Fuerte
Clase de aislamiento	Clase II
Resistencia al fuego (GWEPT)	650 °C
Resistencia al calor (Presión bola)	70 °C
Resistencia UV	Sí
Libre de halógenos	Sí
Apta para ambientes salinos	Sí

Normativa

Marcado CE	Sí
Marcado UK	Sí
Marcado CMim	Sí
Conforme a Normativa	UNE-EN 61439-1: 2012, UNE-EN 61439-3: 2012, UNE-EN 61439-4: 2013
Conforme a Normativa UNE/EN	UNE-EN 62208:2012
Conforme a REBT	Sí
Conforme a Directiva Europea 2014/35/UE. Directiva de baja tensión	Sí

Sostenibilidad

Conforme Directiva Europea 2011/65/UE (RoHS)	No aplica porque no responde a la definición de Aparato Eléctrico y Electrónico (AEE), según lo descrito en el artículo 3.1 de la Directiva 2011/65/UE (RoHS II).
--	---

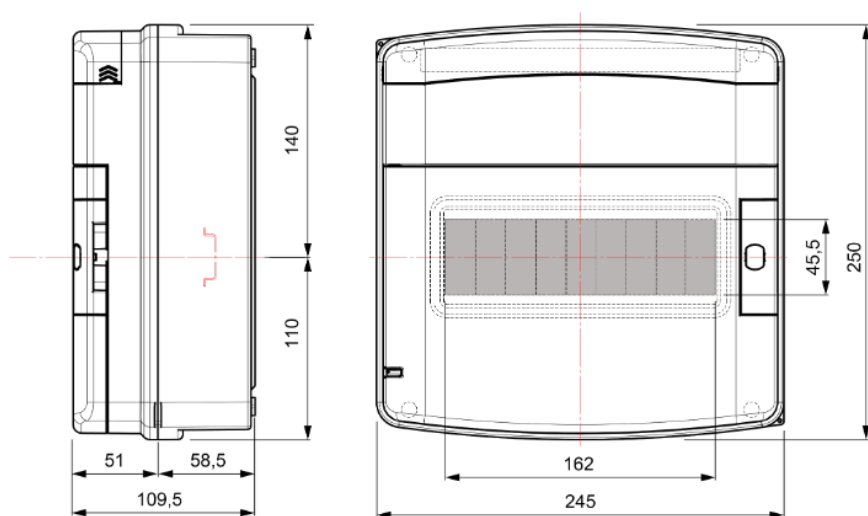
Conforme Directiva europea 2012/19/UE (RAEE2)

No aplica porque no responde a la definición de Aparato Eléctrico y Electrónico (AEE), según lo descrito en el artículo 3.1 apartado a) de la Directiva 2012/19/UE (RAEE II).

Logística y embalaje

Código EAN unitario	8423220256538
Código EAN envase	8423220256538
Uds. Envase	1
Uds. Embalaje	12
Uds. Pallet	144
Medidas Envase cm	24,6x24,8x11,1
Código arancelario	85371098

Croquis



Documentación y descargas

-  [Instrucciones de montaje \(2.29MB\)](#)
-  [Documentación comercial \(6.25MB\)](#)
-  [VERA: cajas de distribución estancas IP65 \(Solera\)](#)

Caja de distribución estanca negra de 9 elementos.

Caja de distribución estanca de 9 elementos. IP65. IK08. Tapa y laterales lisos. Dimensiones exteriores 245x250x110 mm. Tornillos INOX de cierre ultra rápido. Color Negro. Puerta fumé.

Aplicaciones habituales: Entorno domestico/terciario exterior (jardín, piscina, parking, vía publica etc..)



Características

Tipo de envoltente	Distribución
Método instalación	Superficie
Uso	Industrial
Tipo de ubicación	Exterior e interior
Nº módulos (18mm)	9
Módulos por fila	9
Perfil DIN metálico	Sí
Dimensiones exteriores (mm) (ancho x alto x profundo)	245x250x110
Dimensiones interiores (mm) (Ancho x alto x Profundo)	237x231x101
Material Caja	Aislante
Color de caja	Negra
Color de tapa	Negra
Color de puerta	Fumé
Tipo de regleta	Neutro + Tierra
Tipo de entradas	Laterales lisos (mecanizar entradas)
Sistema de fijación (Para superficie)	Interior
Precintable	Sí
Sistema de cierre de tapa	Tornillo metálico ultrarrápido
Sistema de cierre de puerta	A presión

Posibilidad de montar regletas	Sí (No incluida)
Posibilidad de montar llave	Si (No incluida)
Posibilidad de montar perfil DIN	Sí (incluida)
Tornillo imperdible	Sí
Válida para instalaciones fotovoltaicas	Sí

Datos técnicos

Grado de protección (IP)	IP65
Grado de protección (IK)	IK08
Resistencia al choque de impacto	Fuerte
Clase de aislamiento	Clase II
Resistencia al fuego (GWEPT)	650 °C
Resistencia al calor (Presión bola)	70 °C
Resistencia UV	Sí
Libre de halógenos	Sí
Apta para ambientes salinos	Sí

Normativa

Marcado CE	Sí
Marcado UK	Sí
Marcado CMim	Sí
Conforme a Normativa	UNE-EN 61439-1: 2012, UNE-EN 61439-3: 2012, UNE-EN 61439-4: 2013
Conforme a Normativa UNE/EN	UNE-EN 62208:2012
Conforme a REBT	Sí
Conforme a Directiva Europea 2014/35/UE. Directiva de baja tensión	Sí

Sostenibilidad

Conforme Directiva Europea 2011/65/UE (RoHS)	No aplica porque no responde a la definición de Aparato Eléctrico y Electrónico (AEE), según lo descrito en el artículo 3.1 de la Directiva 2011/65/UE (RoHS II).
--	---

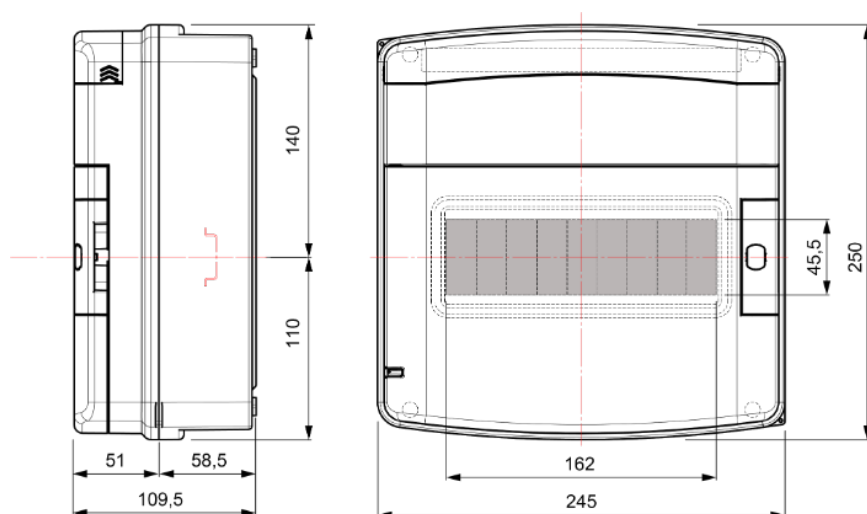
Conforme Directiva europea 2012/19/UE (RAEE2)

No aplica porque no responde a la definición de Aparato Eléctrico y Electrónico (AEE), según lo descrito en el artículo 3.1 apartado a) de la Directiva 2012/19/UE (RAEE II).

Logística y embalaje

Código EAN unitario	8423220263932
Código EAN envase	8423220263932
Uds. Envase	1
Uds. Embalaje	12
Uds. Pallet	144
Medidas Envase cm	24,6x24,8x11,1
Código arancelario	85371098

Croquis



Documentación y descargas

-  [Instrucciones de montaje \(2.29MB\)](#)
-  [Documentación comercial \(6.25MB\)](#)
-  [VERA: cajas de distribución estancas IP65 \(Solera\)](#)

Caja de distribución estanca negra de 9 elementos

Caja de distribución estanca de 9 elementos. IP65. IK08. Tapa y laterales lisos. Dimensiones exteriores 245x250x139 mm. Tornillos INOX de cierre ultra rápido. Color Negro. Puerta fumé.

Aplicaciones habituales: Entorno domestico/terciario exterior (jardín, piscina, parking, vía publica etc..)



Características

Tipo de envolvente	Distribución
Método instalación	Superficie
Uso	Industrial
Tipo de ubicación	Exterior e interior
Nº módulos (18mm)	9
Módulos por fila	9
Perfil DIN metálico	Sí
Dimensiones exteriores (mm) (ancho x alto x profundo)	245x250x139
Dimensiones interiores (mm) (Ancho x alto x Profundo)	237x231x130
Material Caja	Aislante
Color de caja	Negra
Color de tapa	Negra
Color de puerta	Fumé
Tipo de regleta	Neutro + Tierra
Tipo de entradas	Laterales lisos (mecanizar entradas)
Sistema de fijación (Para superficie)	Interior
Precintable	Sí
Sistema de cierre de tapa	Tornillo metálico ultrarrápido
Sistema de cierre de puerta	A presión

Posibilidad de montar regletas	Sí (No incluida)
Posibilidad de montar llave	Si (No incluida)
Posibilidad de montar perfil DIN	Sí (incluida)
Tornillo imperdible	Sí
Válida para instalaciones fotovoltaicas	Sí

Datos técnicos

Grado de protección (IP)	IP65
Grado de protección (IK)	IK08
Resistencia al choque de impacto	Fuerte
Clase de aislamiento	Clase II
Resistencia al fuego (GWEPT)	650 °C
Resistencia al calor (Presión bola)	70 °C
Resistencia UV	Sí
Libre de halógenos	Sí
Apta para ambientes salinos	Sí

Normativa

Marcado CE	Sí
Marcado UK	Sí
Marcado CMim	Sí
Conforme a Normativa	UNE-EN 61439-1: 2012, UNE-EN 61439-3: 2012, UNE-EN 61439-4: 2013
Conforme a Normativa UNE/EN	UNE-EN 62208:2012
Conforme a REBT	Sí
Conforme a Directiva Europea 2014/35/UE. Directiva de baja tensión	Sí

Sostenibilidad

Conforme Directiva Europea 2011/65/UE (RoHS)	No aplica porque no responde a la definición de Aparato Eléctrico y Electrónico (AEE), según lo descrito en el artículo 3.1 de la Directiva 2011/65/UE (RoHS II).
--	---

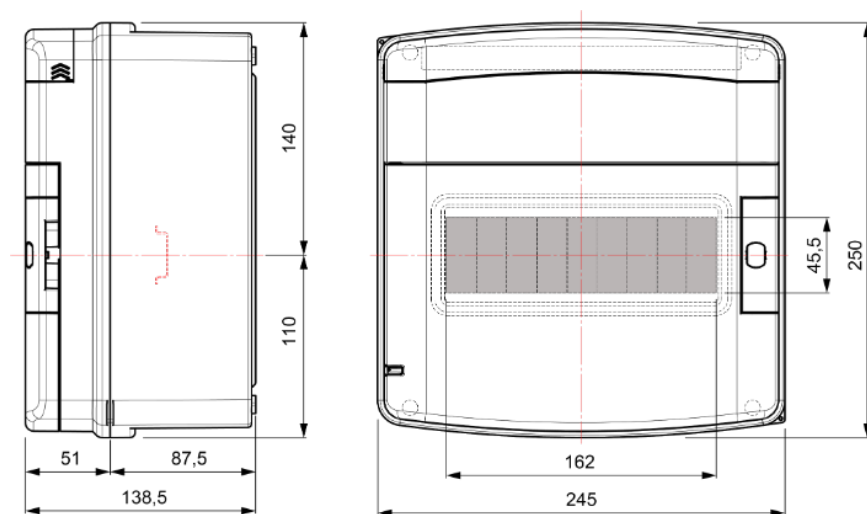
Conforme Directiva europea 2012/19/UE (RAEE2)

No aplica porque no responde a la definición de Aparato Eléctrico y Electrónico (AEE), según lo descrito en el artículo 3.1 apartado a) de la Directiva 2012/19/UE (RAEE II).

Logística y embalaje

Código EAN unitario	8423220263925
Código EAN envase	8423220263925
Uds. Envase	1
Uds. Embalaje	12
Uds. Pallet	144
Medidas Envase cm	24,6x24,8x14,2
Código arancelario	85371098

Croquis



Documentación y descargas

-  [Instrucciones de montaje \(2.29MB\)](#)
-  [Documentación comercial \(6.25MB\)](#)
-  [VERA: cajas de distribución estancas IP65 \(Solera\)](#)