

## Detectores de presencia DALI Compact - Broadcast 1 canal

### PD4-M-DACO-GH DALI-2



blanco mate, similar  
RAL9010 , Referencia  
93469

#### Características Principales

- Detector de presencia especial para grandes alturas con controlador de aplicación DALI integrado para un control eficiente de la iluminación
- Sensor crepuscular telescópico externo, que permite una medición exacta del nivel de luz ambiental y, por tanto, una regulación constante de la luz hasta 16 m de altura.
- Producto certificado DALI-2
- Fuente de alimentación integrada DALI
- Interfaz DALI para el control de balastos digitales regulables en modo broadcast
- Posibilidad de conmutación y regulación manual mediante pulsador
- La comunicación bidireccional IR permite la rápida integración en la función de gestión de proyectos de la aplicación B.E.G. One.
- Para tener acceso a todas las funciones disponibles es necesario activarlas utilizando el Adaptador BLE de B.E.G. para smartphones y tabletas (Android, iOS).
- Modo Semiautomático, Automático, crepuscular o presencia ajustable
- Dinámica de regulación ajustable (valores mínimos y máximos)
- Velocidad y retardo de la regulación ajustables
- Version master único, no apto para red
- Posibilidad de ampliación del área de detección utilizando modelos Esclavos
- Medición de luz mixta mediante sensor crepuscular externo
- La señal de salida DALI es ampliable utilizando un accesorio específico
- Salida de conmutación o regulación en función de la luz ambiental
- Valor de conmutación ajustable
- Último valor - Función memoria para valor de conmutación
- Valor de luminosidad de consigna y factor de reflexión ajustables

- Indicación del nivel actual del sensor de luminosidad en la App B.E.G. One
- Autodiagnóstico y visualización de errores de dispositivos en la App B.E.G. One
- Los LEDs de estado pueden activarse o desactivarse
- Código PIN
- Función pasillo - Desactiva la posibilidad de apagar la iluminación mediante pulsador
- El número máximo de componentes DALI puede determinarse de manera rápida y segura utilizando el planificador de líneas DALI online de B.E.G.
- El software es compatible con la primera generación (excepto DSI, doble bloqueo y función pasillo)
- Valores por defecto preconfigurados: temporización apagado 10 min. y 500 Lux de nivel lumínico
- Las flechas permiten orientar correctamente el detector
- **En caso de instalación en pasillos con estanterías de gran altura, los detectores deben ubicarse siempre en las entradas de los mismos, cubriendo con carátulas obturadoras la parte de la lente del detector que da hacia fuera del pasillo, con el fin de evitar el encendido de la iluminación cuando hay movimiento en pasillos transversales adyacentes.**
- Para montaje en superficie
- **Ejemplos de aplicaciones:**  
Almacén con estanterías elevadas, Polideportivos/Logísticos

## Datos técnicos

<b>Tensión de alimentación:</b>	230 V AC ±10% 50 Hz
<b>Dimensiones:</b>	Ø 101 x 76 mm
<b>Consumo típico:</b>	aprox. 2 W
<b>Modelos Esclavos:</b>	máx. 8
<b>Área de detección:</b>	horizontal 360° oval (Montaje en techo)
<b>Alcance:</b>	30 m x 19 m
<b>Área de cobertura (movimiento transversal):</b>	440 m <sup>2</sup> / 14 m Altura de montaje
<b>Altura de montaje min./máx./recomendada:</b>	5 m / 16 m / 14 m
<b>Grado de protección/Clase:</b>	IP54 / Clase II
<b>Resistencia a impactos:</b>	IK04
<b>Temperatura ambiental:</b>	-25 °C a +50 °C
<b>Carcasa:</b>	Polycarbonato de alta calidad
	<b>Canal 1 (control de iluminación)</b>
<b>Salida DALI:</b>	80 mA (garantizado), 125 mA (máx.), -
<b>Actuadores soportados:</b>	DT0, DT5, DT6, DT7
<b>Dispositivos de control soportados:</b>	- (Master único)
<b>Temporización de apagado:</b>	1 min - 150 min

**Luz de orientación:** 10 - 30 % / OFF / 5 min - 60 min / ∞

**Nivel de luminosidad deseado:** 10 - 2500 Lux

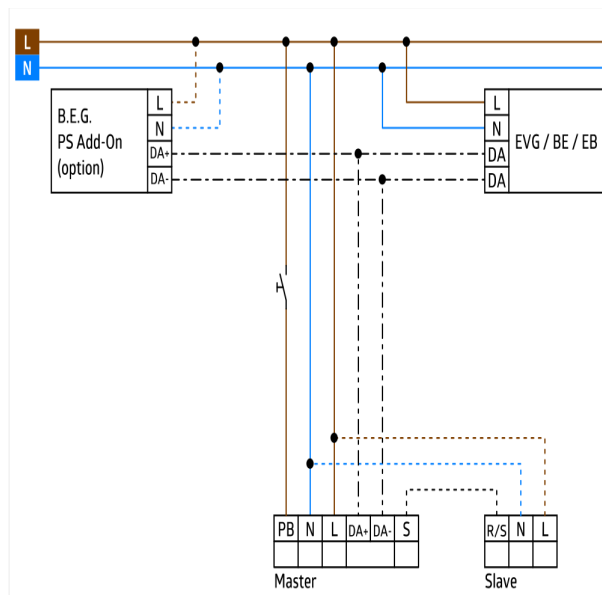
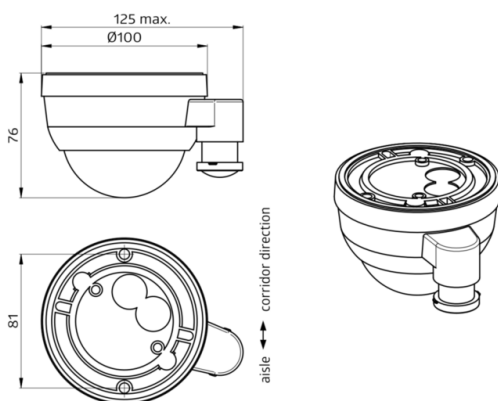
Medición de luz mixta (natural+artificial)

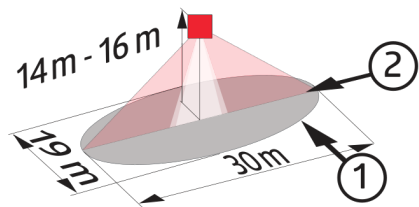
## Descripción

Descripción	Color	Referencia	Código EAN
PD4-M-DACO-GH-SU DALI-2	blanco mate, similar RAL9010	93469	4007529934690

## Accesorios

Descripción	Color	Referencia	Código EAN
Adaptador BLE-IR	negro	93067	4007529930678
Adaptador IR para smartphones	negro	92726	4007529927265
IR-PD-DALI	-	92094	4007529920945
IR-PD-DALI-LD	-	92652	4007529926527
IR-PD-DALI-E	-	92122	4007529921225
IR-PD-DALI-Mini	-	92112	4007529921126
Rejilla de protección metálica BSK (Ø 200 x 90 mm)	blanco	92199	4007529921997
Soporte de pared PD4-SU	blanco	92441	4007529924417
Zócalo SU para Soporte de pared	blanco	93192	4007529931927





### Área de detección

- 1: Avance transversal
- 2: Avance frontal