

18524-USBC

Toma de corriente SCHUKO® dotada de un cargador de carga rápida USB tipo A y tipo C que permite la carga simultánea de dos dispositivos multimedia, tales como smartphones, tablets, mp3, cámaras, etc.

Características técnicas

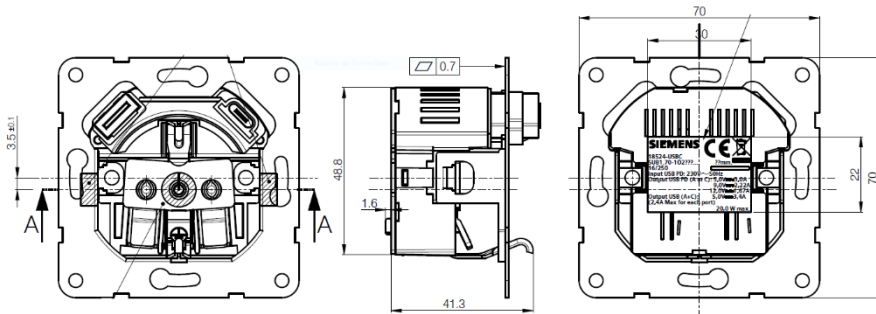
Toma de corriente SCHUKO®

Número de fases:	2 + PE
Tensión nominal:	230Vac 50Hz
Corriente nominal:	16A
Tipo de fijación:	Fijación con tornillo o garras
Protección seguridad:	Sí
Tipo de conexión:	Embornamiento rápido
Tipo de caja a empotrar:	Caja universal

Doble cargador USB

Tensión de alimentación:	230 Vac 50Hz
Potencia máxima:	20W
Carga rápida Power Delivery USB C:	5V/3A; 9V/2,22A; 12V/1,67A
Carga rápida Quick Charge USB A:	5V/3A; 9V/2,22A; 12V/1,67A
Carga normal:	5V/3,4A cuando USB A y USB C se usan a la vez 5V/2,4 A cuando solo se usa USB-A o USB-C individualmente
Protección contra sobrecalentamiento:	Sí
Protección de sobrecarga:	Sí
Directiva ErP:	Sí

Dimensiones





Una empresa del grupo Siemens

HOJA DE DATOS

Series y tapas compatibles

Mega

Tapas: 22724-USBC-.. (.. dependiendo del color)

Iris

Tapas: 18724-USBC-.. (.. dependiendo del color)

Viva

Mecanismo completo: 23526-USBC, 23526-USBC-PL y 23526-USBC-GL

DELTA MIRO

Tapas: 5UH1072-5..10 (.. dependiendo del color)

DELTA Style

Tapas: 5UH1272-5..10 (.. dependiendo del color)

Normas y certificados

De acuerdo con normas UNE 20315-1-1/1-2 y EN 62368-1



FÁBRICA ELECTROTÉCNICA JOSA, S.A. UNIPERSONAL
Av. de la Llana, 95 – 08191 RUBÍ (Barcelona) España / Spain

C.I.F. A08074767 Registro Mercantil de Madrid – Hoja M-664200 – Folio 164 – Tomo 37238 – Libro 0 – Sección 8