

# Saniflush



5 m  
100 m



BYCerr:6045364



## VENTAJAS DEL PRODUCTO

- Diseño clásico y contemporáneo
- Sin brida, fácil de limpiar
- Fácil acceso al triturador
- Sistema de doble descarga 3 - 6 l
- Ideal para un baño completo: se pueden conectar el lavabo y la ducha

## CONEXIONES

← Diámetro ext. de evacuación:  
32 mm

→ Diámetro entradas  
ext.: 40 mm



cuchilla de una sola  
lámina

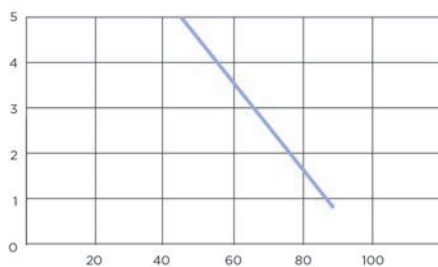


## MATERIAL SUMINISTRADO

Válvula antirretorno, fijaciones al suelo, tapa con caída amortiguada y sistema de extracción rápida.

## CURVA DE CAUDAL

Altura de evacuación (m)

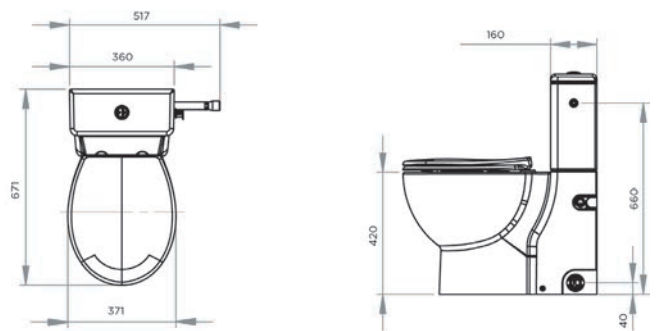


Caudal (l/min)

## CARACTERÍSTICAS TÉCNICAS

Número de entradas	2
Diámetro entradas ext.	40 mm
Diámetro ext. de evacuación	32 mm
Altura mínima del plato de ducha	15 cm
Temperatura máxima de las aguas entrantes	35°C
Volumen de la descarga	3/6 L
Voltaje - Frecuencia	220-240 V - 50-60 Hz
Consumo del motor	400 W
Índice de protección	IP44
Clase eléctrica	I
Nivel sonoro	46 dB(A)
Identificación y logística	
Peso bruto	56 kg
Código EAN	3308815082417
Referencia	SANIFLUSH
PVP (sin IVA)	995 €

## DIMENSIONES



Dimensiones (mm)