

TENERIFE NEXT KC

CALDERA MURAL DE CONDENSACIÓN CON PRODUCCIÓN INSTANTÁNEA DE ACS



Novedad!



Disponible en los modelos:

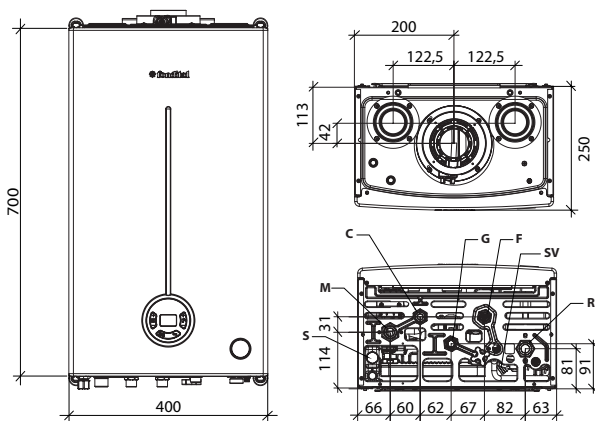
24 28

- ▶ **COMBUSTIÓN INTELIGENTE:** se autoajusta y se adapta a la calidad del gas para garantizar un rendimiento siempre óptimo a lo largo del tiempo.
- ▶ **MODULACIÓN (1:8):** se adapta perfectamente a la demanda real, reduce el consumo y los ciclos de encendido.
- ▶ **INTERCAMBIADOR DE ACERO INOXIDABLE DE ALTA EFICIENCIA:** espiral única, amplia sección de paso: fiabilidad y rendimiento constantes.
- ▶ **CERAMIC QUALITY:** quemador cerámico de alto rendimiento capaz de ofrecer un rango de modulación más amplio.
- ▶ **VASO DE EXPANSIÓN 9 LITROS:** mayor capacidad del sistema, menor necesidad de integraciones externas.
- ▶ **ULTRA COMPACTA:** solo 250 mm de profundidad: perfecta incluso en los espacios más reducidos.
- ▶ **HYDROGEN READY:** compatible con mezclas de metano-hidrógeno hasta el 20%: preparada para la evolución energética.
-) **CAMBIO DE GAS FACILITADO:** mediante parámetro electrónico, no se requieren kits de transformación.
-) **AUTO-AIR-PURGE:** Ciclo de purga de aire automático en el primer encendido: instalación más rápida y sin pérdidas de tiempo.
-) **ADAPTIVE BOOST:** Algoritmo de gestión del ventilador con incremento dinámico de la presión activable mediante parámetro: compatible con salidas entubadas Ø50 y Ø60, ideal para chimeneas largas e instalaciones complejas.
-) **INSTALACIÓN FACILITADA:** fijación y mantenimiento simplificados y prácticos.
-) **INTERFAZ DISPLAY LCD:** Retroiluminado con diagnóstico integrado para un control inmediato del estado de la máquina.
-) **CONFIGURACIÓN AVANZADA:** Parámetros programables para la adaptación del sistema y el historial de alarmas.

Modelo	Tipo de gas	Código	Capacidad térmica		Caudal sanitario específico (ΔT 25°C)	Clase eficiencia energética		A x A x P mm	Peso bruto kg
			Nominal (Qn) kW	Nominal en sanitario kW		Calefacción ambiente	Calefacción ACS		
KC 24	GAS NATURAL	KTGS02KC24	20,0	24,0	14,8			400x700x250	27,5
KC 28	GAS NATURAL	KTGS02KC28	24,0	28,0	16,1			400x700x250	30,0

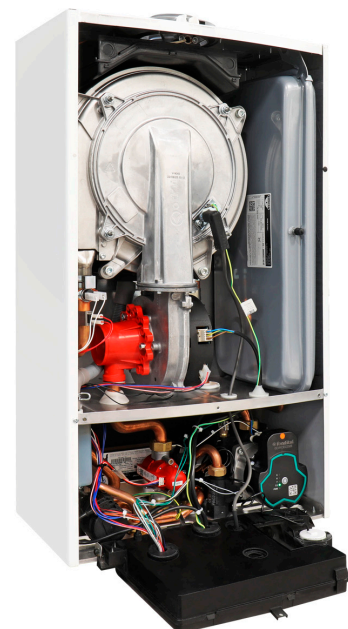
Incluidos en el precio: Plantilla de papel, tapones de cierre de aspiración y soporte para fijación a la pared.

DIMENSIÓN Y ENTRE EJES DE LAS CONEXIONES



S Descarga de condensado
M Ida instalación de calefacción (3/4")
C Salida agua caliente sanitaria (1/2")

G Entrada gas (1/2")
F Entrada agua fría (1/2")
R Retorno instalación de calefacción (3/4")



Datos técnicos	um	KC 24	KC 28
Potencia térmica nominal (Prated)	kW	19	23
Eficiencia energética estacional de la calefacción del ambiente (η_s)	%	92	93
Eficiencia energética de calefacción del agua (η_{wh})	%	88	82
Capacidad térmica nominal (Q_n)	kW	20,0	24,0
Potencia térmica nominal (80-60°C) (P_n)	kW	19,5	23,4
Potencia térmica (50-30°C)	kW	21,3	25,9
Capacidad térmica reducida (Q_r)	kW	3,0	3,5
Rendimiento útil a la capacidad nominal (80-60°C)	%	97,3	97,5
Rendimiento útil a la capacidad nominal (50-30°C)	%	106,5	107,7
Rendimiento útil al 30% (30°C retorno)	%	107,3	109,7
Capacidad vaso expansión calefacción	l	9	9
Capacidad térmica nominal en sanitario	kW	24,0	28,0
Caudal sanitario específico $\Delta T=25K$	l/min	14,8	16,1
Caudal sanitario específico $\Delta T=30K$	l/min	12,3	13,4
Clase de emisiones NOx	-	6	6
Grado de protección eléctrico	IP	IPX4D	IPX4D

Artículo	Descripción	Código	Artículo	Descripción	Código
	Mando a distancia Ready Remote	0CREMOTO08		kit adapt. coax. D.60/100 - D.80/125	0KITADCO00
	Termostato Wi-Fi Spot Easy (Disponible a partir de junio de 2026)	0SPOTAPP20		Kit desdoblado \varnothing 80+80	0KITSDOP08
	Relé radio multizona para combinar con el termostato Spot Easy (Disponible a partir de junio de 2026)	0RELERAD01		Sonda externa (60x45x31 mm)	0SONDAES01
	Kit coaxial \varnothing 60/100 en acero pintado, longitud 75 cm	0CONDASP00		Filtro de defangator magnético	0AFILDEF00
	Kit conexión coaxial \varnothing 60/100	0KITATCO00		Cubierta de tubería de pared compacta - Altura 110 mm - Ancho 400 mm - Profundo (parte superior) 194 mm - Profundo (parte inferior) 165 mm	0COPETUB00

NB: Para más información consulte nuestra página web www.fondital.com

¿Cómo incrementar la eficiencia energética?

Descubre la solución más idónea

Eficiencia energética estacional de la calefacción del ambiente (η_s)				
Dispositivo de regulación		Código	KC 24	KC 28
Opción 1	Caldera + sonda externa	0SONDAES01	94%	95%
Opción 2	Caldera + control remoto	0CREMOTO08	95%	96%
Opción 3	Caldera + control remoto + sonda externa	0CREMOTO08	96%	97%
		0SONDAES01		