



Designed and **Made in Italy**

TENERIFE NEXT

Your **next** generation boiler

Disponible en potencias de 24 kW y 28 kW



FONDITAL.COM

TECNOLOGÍA GAS ADAPTIVE
COMBUSTIÓN INTELIGENTE AUTO-ADAPTATIVA
PARA EL MÁXIMO RENDIMIENTO A LO LARGO DEL TIEMPO





Tenerife Next KC representa la evolución natural de Leo KC: una caldera mural de condensación que mantiene **la fiabilidad, las dimensiones y la facilidad de instalación** del modelo anterior, introduciendo soluciones tecnológicas aún más **avanzadas** en términos de **eficiencia y sostenibilidad**.

La innovación es el sistema **Gas Adaptive con combustión inteligente**, que permite a la caldera de autocalibrarse automáticamente y de adaptarse a la calidad del gas, para optimizar la relación aire-combustible en tiempo real.

El resultado: **rendimiento constante con un consumo y unas emisiones reducidos**.

La compatibilidad **Hydrogen Ready** con mezclas de metano e hidrógeno **de hasta un 20 %**, en línea con los objetivos de transición energética y reducción de CO₂, hace que Tenerife Next KC esté preparada para una calefacción más sostenible y para la evolución de las redes de gas, **sin intervenciones invasivas en las instalaciones existentes**.

Adaptive Boost permite **regular electrónicamente la fuerza de expulsión de los humos**, garantizando un funcionamiento óptimo **incluso en instalaciones complejas**. Compatible con **salidas intubadas reducidas de Ø60 y Ø50 hasta 15 metros**, es ideal para sustituciones y en contextos con conductos de humos preexistentes, garantizando eficiencia, seguridad y máxima flexibilidad de diseño.

Gracias a su amplio rango de modulación y a sus componentes diseñados para durar en el tiempo, **Tenerife Next KC** garantiza además **un rendimiento superior en una solución básica**, lo que supone una inversión inteligente que combina accesibilidad y tecnología avanzada.



COMBUSTIÓN INTELIGENTE

Se autocalibra y se adapta a la calidad del gas para un rendimiento siempre óptimo a lo largo del tiempo.



MODULACIÓN 1:8

Se adapta perfectamente a las necesidades reales, reduce el consumo y los ciclos de encendido.



ADAPTIVE BOOST

Algoritmo de gestión del ventilador con aumento dinámico de la prevalencia activable mediante parámetro: compatible con salidas reducidas de Ø50 y Ø60, ideal para conductos de humos largos e instalaciones complejas.

24 28
kW

NUEVAS POTENCIAS

En comparación con Leo KC, Tenerife Next KC está disponible en 2 potencias: 24 y 28 kW.



CAMBIO DE GAS FACILITADO

Mediante parámetro electrónico: no se necesitan kits de transformación.



LISTA PARA HIDRÓGENO

Compatible con mezclas de metano e hidrógeno hasta un 20 %: preparada para la evolución energética.



ULTRA COMPACTA

Solo 250 mm de profundidad: perfecta incluso en los espacios más reducidos.



INTERCAMBIADOR DE ACERO INOXIDABLE DE ALTA EFICIENCIA

Espiral única, amplia sección de paso para una fiabilidad y un rendimiento constantes.



CALIDAD CERÁMICA

Quemador cerámico de alto rendimiento capaz de permitir un rango de modulación más amplio.



VASO DE EXPANSIÓN DE 9 LITROS

Mayor capacidad de agua en la instalación sin necesitar de vasos para integraciones externos.



AUTO-AIR-PURGE

Ciclo de purga automático al primer encendido: instalación más rápida y sin pérdidas de tiempo.



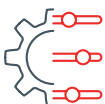
INSTALACIÓN FACILITADA

Fijación y mantenimiento sencillos y prácticos.



INTERFAZ DE PANTALLA LCD

Retroiluminada con diagnóstico integrado para un control inmediato del estado de la caldera.



CONFIGURACIÓN AVANZADA

Parámetros programables para la adaptación del sistema e historial de alarmas.

QUEMADOR
CERÁMICO

INTERCAMBIADOR
DE ACERO
INOXIDABLE

MODULACIÓN 1:8

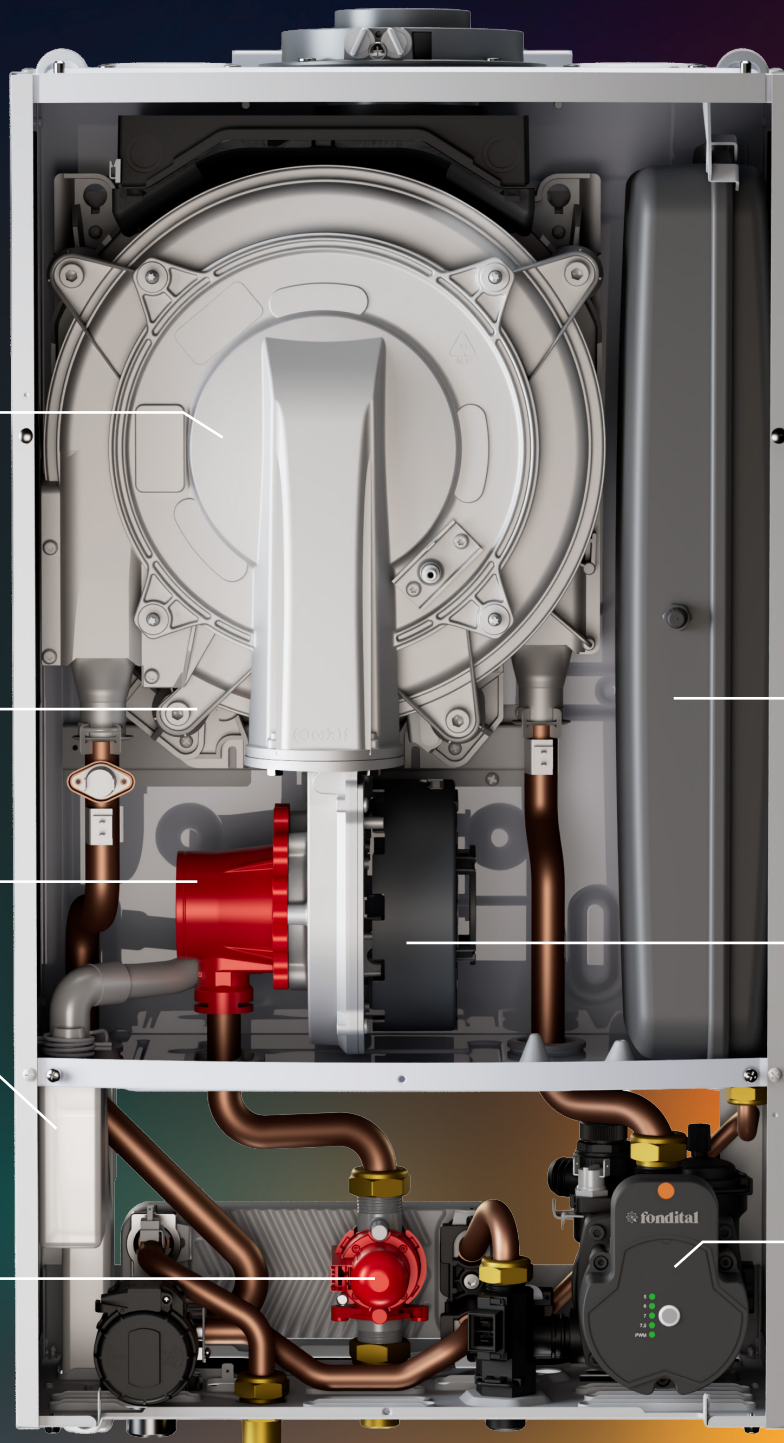
SIFÓN DESCARGA
CONDENSACIÓN

VÁLVULA
GAS ADAPTIVE

VASO DE
EXPANSIÓN
DE 9 L

VENTILADOR

BOMBA DE
CIRCULACIÓN DE
ALTA EFICIENCIA





TECNOLOGÍA SMART BURN: MENOS CONSUMO, MÁS CONFORT

Tenerife Next KC es «**SMART BURN**»: está equipada con un sistema **Gas Adaptive** capaz de **autocalibrarse** y **adaptarse** automáticamente **a la calidad del gas** (por ejemplo, fluctuaciones o caídas de presión) garantizando un rendimiento siempre óptimo a lo largo del tiempo.

El **control electrónico** supervisa constantemente los parámetros de funcionamiento y regula de forma autónoma la relación aire-gas, garantizando:

- **Eficiencia constante:** el sistema busca siempre la combustión más eficiente, garantizando la continuidad del rendimiento, una mayor **eficiencia energética** y la reducción del consumo y las emisiones.
- **Simplificación técnica:** en la fase de primer encendido **no es necesario ajustar la válvula de gas**; el cambio de gas se realiza simplemente mediante un parámetro electrónico, sin necesidad de sustituir inyectores, diafragmas o kits de transformación.
- **Versatilidad operativa:** la ausencia de intervenciones manuales no solo simplifica la instalación y la gestión, sino que permite disponer de un **único producto** que se adapta a diferentes combustibles.

La tecnología SMART BURN es una solución avanzada que garantiza **la fiabilidad operativa** y **la máxima durabilidad del producto** a lo largo del tiempo.

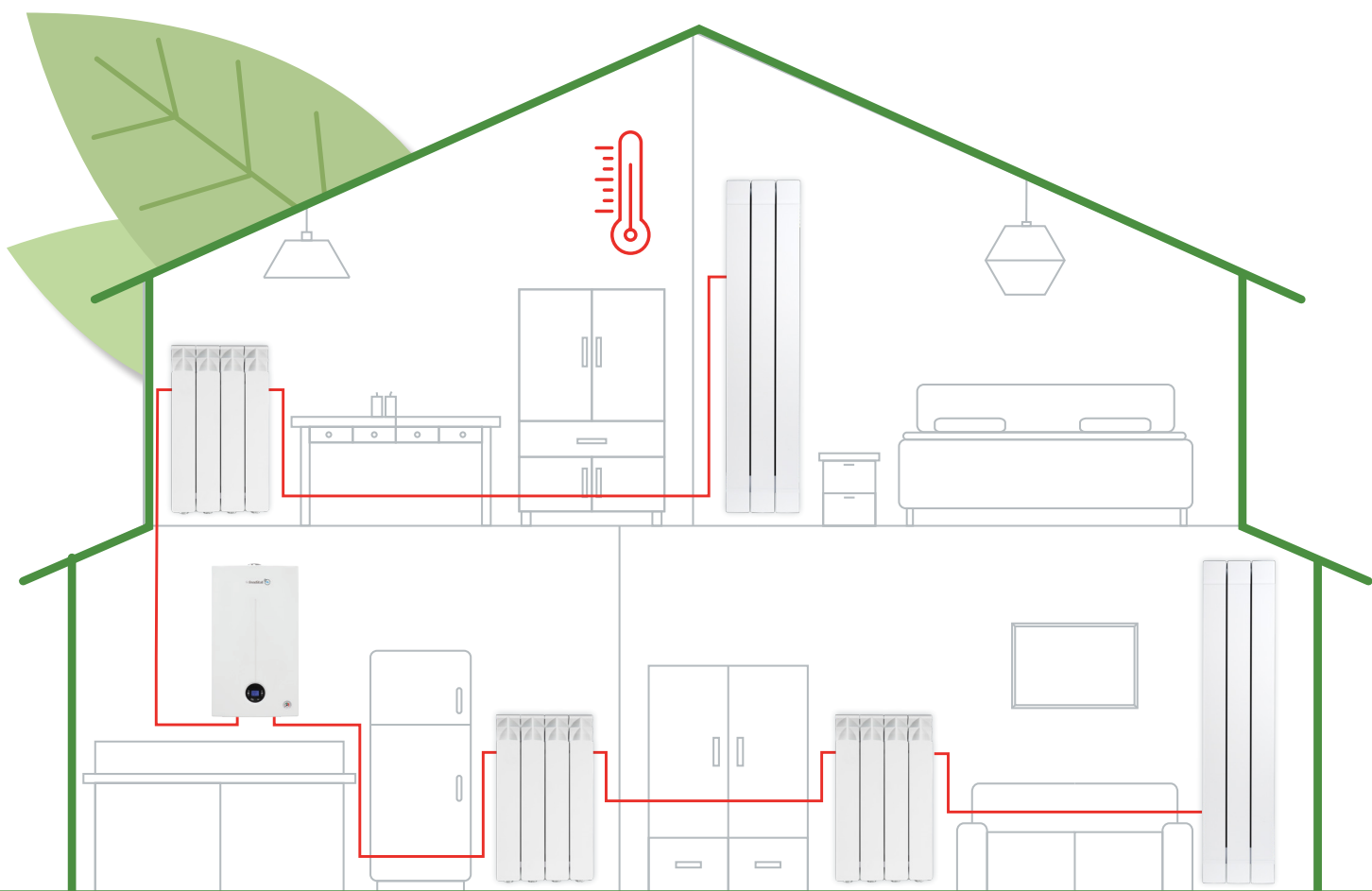
PREPARADOS PARA EL HIDRÓGENO Y EL FUTURO



En línea con los objetivos europeos de neutralidad climática, Fondital reconoce **el hidrógeno** como **un vector estratégico** para una transición energética concreta.

Tenerife Next KC es **Hydrogen** y **Future Ready**: una caldera compatible con mezclas de metano e hidrógeno de hasta un 20 % y preparada para afrontar la evolución energética. Gracias a los sistemas de control avanzados, la tecnología H2Ready garantiza una combustión optimizada y una reducción de las emisiones de CO₂. Tenerife Next KC es la solución **«a prueba de futuro»** porque se integra perfectamente en las instalaciones existentes, evitando intervenciones invasivas, y es compatible con la evolución de la red de distribución de gas europea.

Elegir Tenerife Next KC para su instalación significa garantizar la máxima eficiencia energética y la certeza de una inversión segura, preparada para los desafíos medioambientales del futuro.



QUEMADOR CERAMIC QUALITY



El quemador desempeña un papel fundamental, ya que en su superficie se desarrolla la reacción de combustión de la mezcla de aire y gas, lo que permite la producción de calor.

En Tenerife Next KC, el quemador es de **FIBRA CERÁMICA**: excepcional para sistemas de combustión, es capaz de permitir un rango de modulación más amplio.

- **Larga duración** gracias a su resistencia a altas temperaturas, con una reducción casi total del riesgo de corrosión.
- **Mayor estabilidad de la llama** para permitir un amplio rango de modulación, garantizando un rendimiento estable durante el uso.
- **Silencioso** gracias a la estructura de la fibra y a su porosidad, ideales para atenuar los ruidos de alta y baja frecuencia.

RANGO DE MODULACIÓN PREMIUM

La **modulación** es la capacidad del sistema válvula-mezclador-ventilador-quemador de variar de forma continua la potencia suministrada en función de **las necesidades térmicas** reales de la instalación. El sistema regula la cantidad de combustible y comburente, adaptando la llama para mantener la temperatura requerida con la **máxima estabilidad**.

La mejora progresiva del **rendimiento energético de los edificios** ha determinado una drástica reducción de las necesidades térmicas necesarias para la calefacción, que está destinada a disminuir proporcionalmente a la superficie de la vivienda o durante los periodos climáticos intermedios.

En este escenario, los generadores de condensación tradicionales suelen estar sobredimensionados, lo que provoca continuos ciclos de **encendido y apagado** (fluctuaciones). Este fenómeno compromete la eficiencia real de la combustión y limita el rendimiento global de la instalación, lo que repercute negativamente en la estabilidad térmica y en la calidad del suministro de agua caliente sanitaria.

Tenerife Next KC se distingue por su **amplio rango de modulación 1:8**, que permite reducir la potencia respondiendo con precisión a las necesidades de confort del usuario. Esto se traduce en **menos ciclos de encendido y apagado**, con **un consumo más reducido** y **una mayor eficiencia**.



TENERIFE NEXT RANGO DE MODULACIÓN 1:8



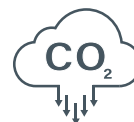
MAYOR
EFICIENCIA



AHORRO
ENERGÉTICO



CONFORT
CONSTANTE



MENOS
EMISIONES

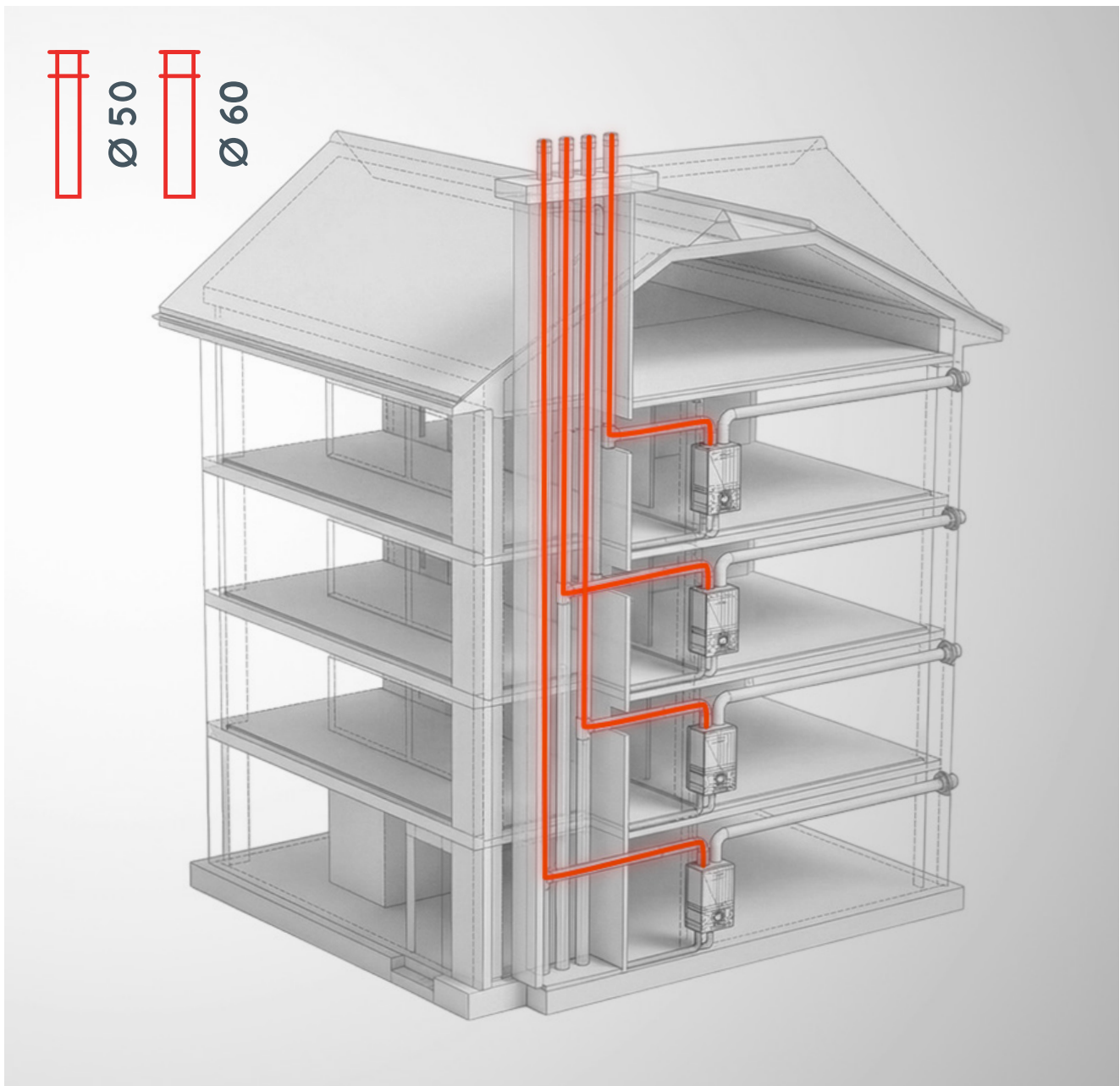
ADAPTIVE BOOST

Tenerife Next KC puede adaptar la **fuerza de expulsión de los humos** mediante la configuración de los parámetros electrónicos, garantizando un rendimiento óptimo incluso en condiciones críticas.

El sistema es totalmente compatible con **conductos de chimenea de diámetro reducido (Ø50 y Ø60)**, resultando la opción ideal **para chimeneas largas o en instalaciones complejas**. Esta característica es especialmente importante para el mercado de sustitución, donde con frecuencia surge la necesidad de aprovechar conductos de humos preexistentes en espacios reducidos.

Esta flexibilidad permite operar con mayor precisión en contextos en los que las soluciones estándar resultan limitantes, manteniendo altos niveles de **seguridad** y eficiencia energética.

La tecnología **Adaptive Boost** de Tenerife Next KC representa la certeza de una máquina capaz de evolucionar y adaptarse a las especificidades de cada instalación, **reduciendo la necesidad de costosas intervenciones estructurales** y garantizando una fiabilidad operativa que perdura en el tiempo.





ALTO NIVEL DE CONFORT SANITARIO

La capacidad de suministro instantáneo es uno de los principales indicadores de confort ambiental y Tenerife Next KC puede presumir de **una altísima producción de agua caliente sanitaria** que permite transferir el calor con una rapidez y precisión de vanguardia.

Esto es posible gracias al **intercambiador de placas de alta eficiencia**, que permite producir hasta **16,1 litros por minuto** (ΔT 25K), garantizando así un caudal abundante y una estabilidad térmica impecable, incluso en momentos de alta demanda.

Tenerife Next KC es una solución **accesible** que no compromete el rendimiento.



INTERCAMBIADOR DE ALTA DURABILIDAD

Tenerife Next KC monta un intercambiador de **ACERO INOXIDABLE** de alta eficiencia, con espiral única y una amplia sección de paso para garantizar una fiabilidad y un rendimiento constantes.

- **Espiral única** sin colectores añadidos para evitar la formación de burbujas de aire que podrían limitar la circulación homogénea y funcional del agua.
- **La amplia sección de paso del agua**, menos propensa a las incrustaciones y a la acumulación de sedimentos, garantiza un alto rendimiento y mejora la eficiencia incluso en condiciones de obstrucción parcial, lo que lo hace ideal para instalaciones existentes donde es más probable que se generen sedimentos.



INSTALACIÓN Y MANTENIMIENTO FACILITADOS

Con Tenerife Next KC, el tiempo de instalación y el mantenimiento ordinario se optimiza gracias a:



- **Auto Air Purge:** el ciclo de purga, automático y manual, durante la instalación, que permite eliminar fácilmente el aire de la instalación.
- La fijación sencilla y práctica con **QuickLoc**.
- **Mejor accesibilidad** para la limpieza y el mantenimiento.
- **Recogida de agua de aspiración integrada** en la parte superior de la caldera para una mayor protección contra las infiltraciones.
- Soporte de pared, descarga centrada y posibilidad de elegir entre dos puntos de aspiración para descarga doble flujo para **facilitar la sustitución de calderas antiguas**.



ELECTRÓNICA INTELIGENTE, RENDIMIENTO EFICIENTE

Con Tenerife Next KC, la gestión también se simplifica gracias a la interfaz fácil de usar, para una gestión sin estrés.

- **Interfaz LCD retroiluminada** con diagnóstico integrado para un control inmediato del estado de la caldera.
- **Configuración avanzada:** parámetros programables para la adaptación de la instalación e historial de alarmas.
- **Funcionamiento con alimentación eléctrica fase-fase:** permite la detección constante de la llama mediante electrónica avanzada en cualquier tipo de instalación.



Para **aumentar la eficiencia energética** estacional de la calefacción ambiental, Tenerife Next KC puede combinarse con el dispositivo de regulación más adecuado a sus necesidades:

- Termorregulación con **sonda externa** para modular el funcionamiento en función de la temperatura exterior.
- Cronotermostato inteligente **«Spot Easy»** para regular y supervisar el funcionamiento de la caldera y de la instalación con conexión Wi-Fi.
- **Configuración combinada** entre sonda externa y cronotermostato modulante: para obtener el máximo confort y un control personalizado.

VASO DE EXPANSIÓN DE 9 LITROS



El vaso de expansión es uno de los componentes fundamentales de la caldera, ya que **protege toda la instalación** de calefacción de los cambios de presión causados por la expansión térmica, evitando fugas de agua, bloqueos de la caldera y roturas de tuberías.

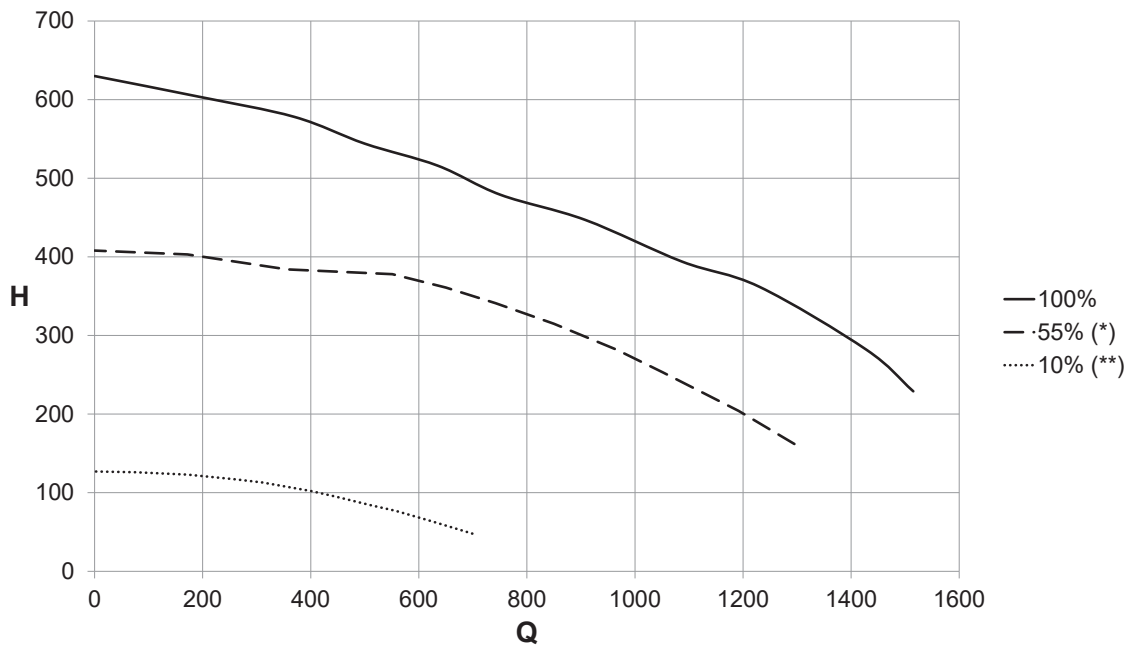
Tenerife Next KC está equipada con un **vaso de expansión de 9 litros**: una capacidad que permite gestionar grandes **volúmenes de agua**, lo que hace que la caldera sea adecuada también para **instalaciones de grandes dimensiones**, para un funcionamiento correcto sin necesidad de componentes adicionales en la instalación.

ULTRA COMPACTA

Toda la tecnología Tenerife Next está contenida en **solo 250 mm de profundidad**, lo que la hace perfecta incluso para los espacios más reducidos.



ALTURA MANOMÉTRICA DISPONIBLE TENERIFE NEXT KC 24 KW



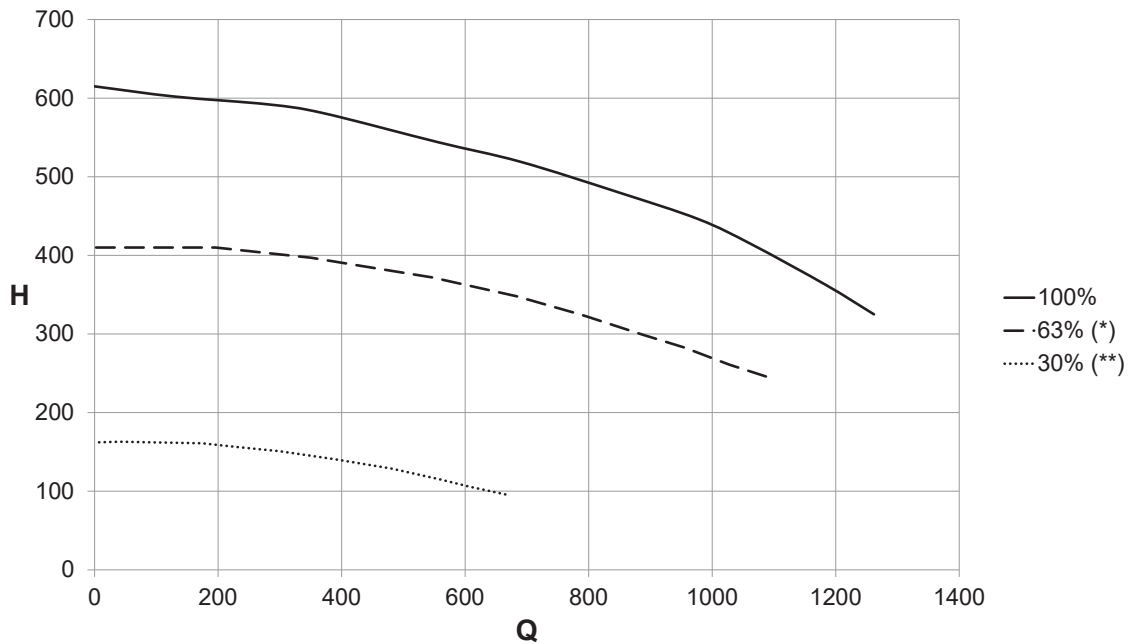
Q Capacidad (l/h)

H Alturas residuales disponibles (mbar)

(*) Curva mínima para utilizar en sistemas sin separador hidráulico

(**) Curva mínima para utilizar en sistemas con separador hidráulico

ALTURA MANOMÉTRICA DISPONIBLE TENERIFE NEXT KC 28 KW



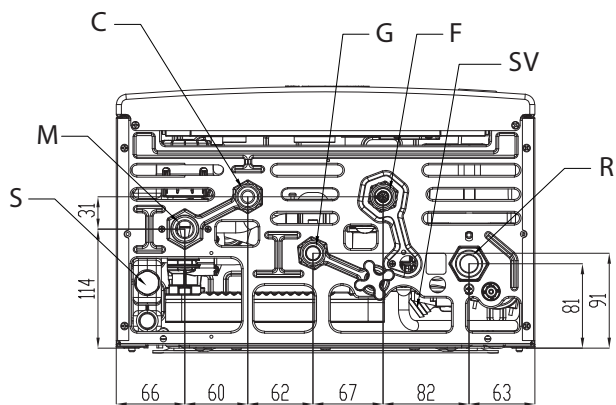
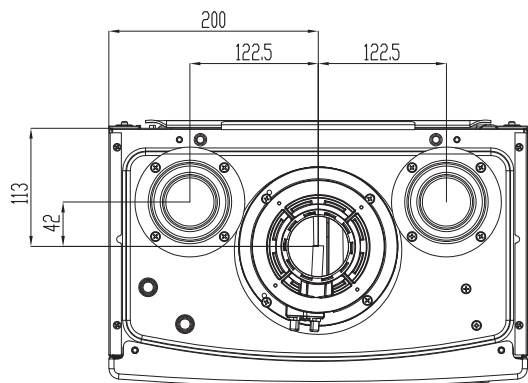
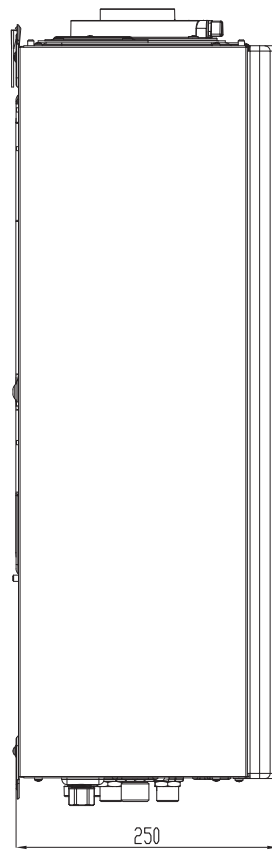
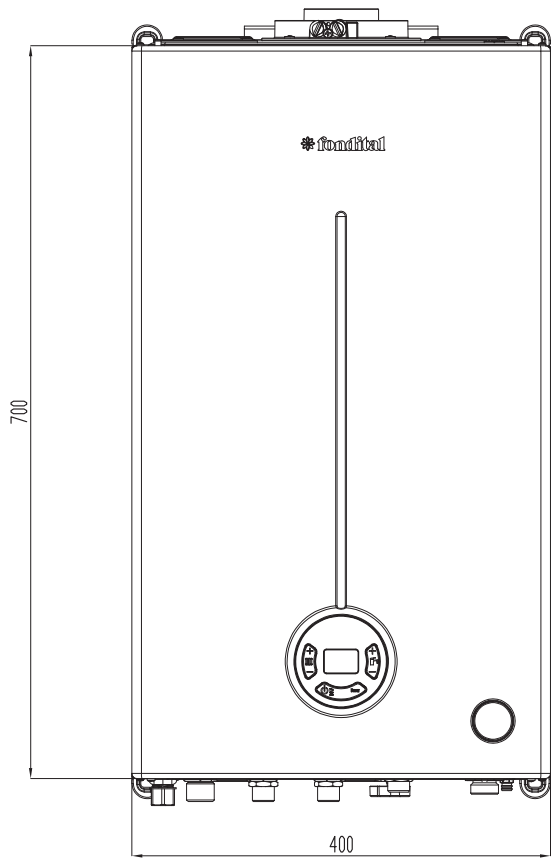
Q Capacidad (l/h)

H Alturas residuales disponibles (mbar)

(*) Curva mínima para utilizar en sistemas sin separador hidráulico

(**) Curva mínima para utilizar en sistemas con separador hidráulico

DIMENSIONES (MM)



- S** Tapón de inspección sifón
- M** Ida instalación de calefacción (3/4")
- C** Salida agua caliente sanitaria (1/2")
- SV** Evacuación válvula de seguridad 3 bar

- G** Entrada gas (1/2")
- F** Entrada agua fría (1/2")
- R** Retorno instalación de calefacción (3/4")

DATOS GENERALES

DESCRIPCIÓN	u.m.	KC 24	KC 28
Caudal térmico nominal calefacción	kW	20	24
Capacidad térmica mínima	kW	3	3,5
Caudal térmico nominal calefacción con mezcla 20%H2NG (Qn(20%H2))	kW	19	24
Caudal térmico mínimo calefacción con mezcla 20%H2NG	kW	2,9	3,5
Potencia térmica calefacción máxima (80-60°C)	kW	19,5	23,4
Potencia térmica calefacción mínima (80-60°C)	kW	2,8	3,4
Potencia térmica calefacción máxima (50-30°C)	kW	21,3	25,9
Potencia térmica calefacción mínima (50-30°C)	kW	3,1	3,8
Presión mínima del circuito de calefacción	Mpa	0,05	0,05
	bar	0,5	0,5
Presión máxima del circuito de calefacción	Mpa	0,3	0,3
	bar	3	3
Caudal térmico sanitario máximo	kW	24	28
Caudal térmico sanitario mínimo	kW	3	3,5
Caudal térmico nominal en sanitario con mezcla 20%H2NG (Qnw(20%H2))	kW	22,8	28
Caudal térmico mínimo en sanitario con mezcla 20%H2NG	kW	2,9	3,5
Presión mínima del circuito sanitario	Mpa	0,05	0,05
	bar	0,5	0,5
Presión máxima del circuito sanitario	Mpa	0,6	0,6
	bar	6	6
Caudal específico agua sanitaria ($\Delta T=25K$)	l/min	14,8	16,1
Caudal específico agua sanitaria ($\Delta t=30K$)	l/min	12,3	13,4
Alimentación eléctrica - Tensión/Frecuencia	V - Hz	230 -50	230 -50
Fusible sobre la alimentación	A	3,15	3,15
Potencia máxima absorbida	W	110	121
Absorción circulador	W	59	59
Grado de protección eléctrica	IP	X4D	X4D
Peso neto	kg	26	28,5
Consumo metano al caudal máximo en calefac. (Valor referido a 15°C - 1013 mbar)	m ³ /h	2,12	2,54
Consumo de gas propano al caudal máximo en calefac.	kg/h	1,55	1,86
Temperatura máx de funcionamiento en calefacción	°C	83	83
Temperatura máx de funcionamiento en sanitario	°C	65	65
Temperatura ambiente de trabajo	°C	0 - 40	0 - 40
Capacidad total vaso de expansión	l	9	9

TIPO DE INSTALACIÓN	DIÁMETRO TUBOS ASPIRACIÓN (MM)	DIÁMETRO TUBOS EVACUACIÓN (MM)
B23/B23P	-	Ø 80
	-	Ø 80 + Ø 60
	-	Ø 80 + Ø 50
C43/C43X	Ø 80	Ø 80
C53/C53X	Ø 80	Ø 80 + Ø 60
C83/C83X	Ø 80	Ø 80 + Ø 50
C13/C13X (*)	Ø 60/100	
C33/C33X	Ø 80/125	

El fabricante se reserva el derecho de aportar todo tipo de modificaciones cuando lo considere oportuno, sin obligación de preaviso.

Uff. Pub. Fondital - PUB 03 C 184 - 01 | Aprile 2026 (04/2026)



FONDITAL S.p.A. Società a unico socio

Via Cerreto, 40

25079 VOBARNO (Brescia) Italia

Tel.: +39 0365 878.31 - Fax: +39 0365 878.304

Web: www.fondital.com



COMPANY WITH
MANAGEMENT SYSTEM
CERTIFIED BY DNV
ISO 9001 • ISO 14001
ISO 45001 • ISO 50001