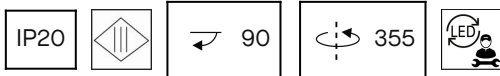


Twin LV MicroTrack 2 LEDS

Proyector Twin LV MicroTrack 2 LEDS 6.2W 3000K CRI 90 40.6° DALI-2 Blanco 688lm

Características técnicas

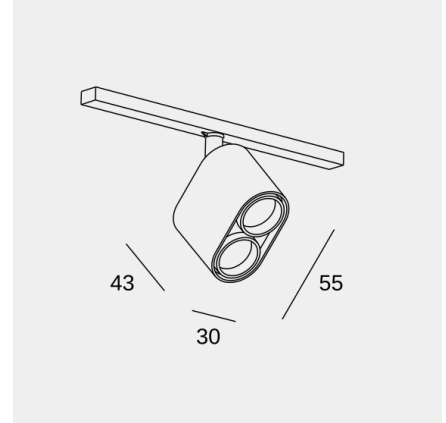
Potencia total luminaria: 6.2W
 Lúmenes reales: 688
 Lm / W reales: 111
 Temperatura de color correlacionada (CCT): 3000K
 UGR: <=16
 Material de la estructura: Aluminio, Policarbonato
 Acabado estructura: Blanco
 Material del difusor: Policarbonato
 Acabado difusor: Transparente
 Equipo necesario no incluido
 Voltaje / Frecuencia: 48 VDC
 Protocolo de regulación: DALI-2
 Vida útil: 50,000h L80B20
 Garantía: 5 años



Características luminotécnicas

CRI: 90
 MacAdam steps: 3
 Riesgo fotobiológico: RG1
 UGR Transversal: 8.0
 UGR Longitudinal: 10.6

Portalámparas	Cantidad	Potencia fuente de luz (W)	Temperatura de color correlacionada (CCT)
LED	1	5.9W	3000K



La imagen puede no coincidir con la referencia, LedsC4 se reserva el derecho de modificación de alguno de los componentes que componen el producto. Los datos relativos al flujo, la potencia y la temperatura de color pueden estar sujetos a cambios del fabricante.

Luminaria

Código BP11-P6W9F1DS14
 Nombre TWIN 2L
 Familia OXL

Ensayo

Código BP11-P6W9F1DS14
 Nombre TWIN 2L

Datos Fuente de luz

Código LED
 Nombre
 Familia

Temp. de Color Correlacionada (TCP) 3000K
 Índice repr. Cromática (CRI) 92

Cant. 1

Datos del Ensayo

Sist. de Coorden. CG
 Fecha 27-11-2025
 Distancia de Ensayo 0.00m
 Máximo 2180.11 cd/klm

Tipo de Simetría
 Máximo Ángulo Gamma 90°
 Flujo de Ensayo 625.6 lm
 Posición Bisimétrico
 C=0.0° G=0.0°

Parám. Eléctricos

Canal 1		Canal 2	
Tensión	0.00 V	Tensión	0.00 V
Corriente	0.00 A	Corriente	0.00 A
Potencia	6.20 W	Potencia	0.00 W
Frecuencia	0 Hz	Frecuencia	0 Hz
Factor de Potencia	0.00	Factor de Potencia	0.00

Parámetros Ambientales

Temperatura 25.0 °C
 Humedad 50.0 %

Velocidad del Aire 0.0 m/s

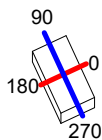
Dim. de la Luminaria

Luminaria Rectangular	Longit.	55 mm	Anchura	30 mm	Altura	42 mm
Área Luminosa Redonda	Diam.	48 mm	Altura	0 mm		
Área Luminosa Horizontal		0.001810 m2	Área Emisión sobre Pl. 180°			0.000000 m2
Área Emisión sobre Pl. 0°		0.000000 m2	Área Emisión sobre Pl. 270°			0.000000 m2
Área Emisión sobre Pl. 90°		0.000000 m2	Área de deslumbramiento a 76°			0.000438 m2

Análisis Fotométrico

Flujo Luminaria	688.0 lm	Flujo Fuente	688.0 lm
Eficacia	110.968 lm/W	Eficiencia	100.0 %
Códigos de Flujo C.I.E.	100 100 100 100 100	D DIN 5040	A60
F UTE	--	B NBN	BZ 1

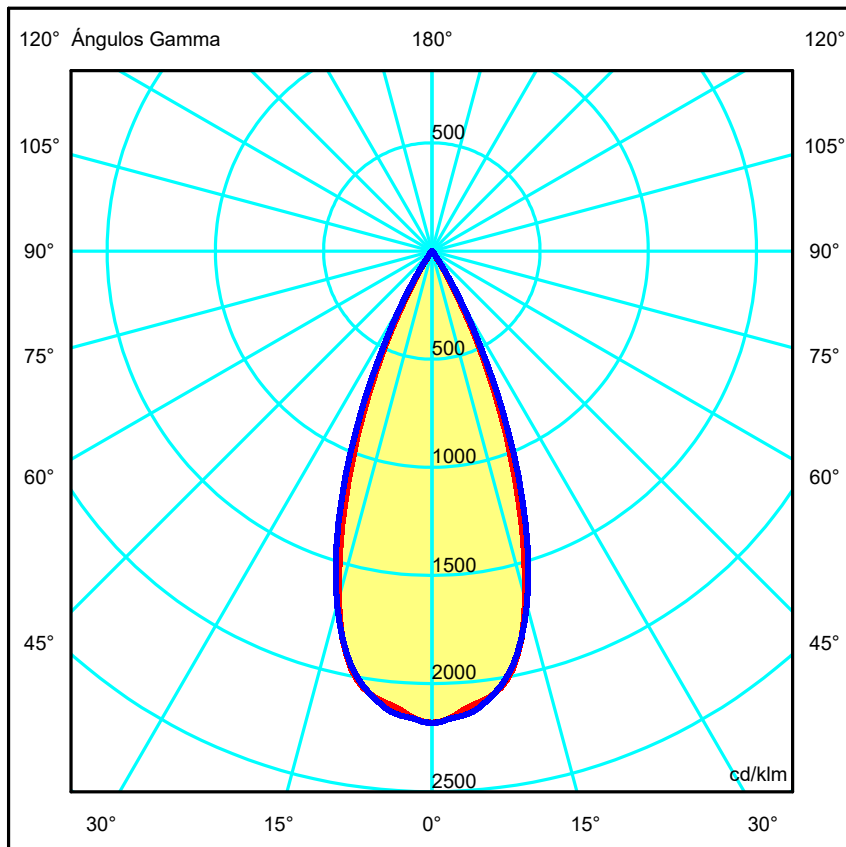
55mm x 30mm



Semiplanos C

180.0	—	0.0
270.0	—	90.0

ULOR 0.00 %
 DLOR 100.00 %
 RN 0.00 %



LedsC4

Luminaria

Código BP11-P6W9F1DS14

Nombre TWIN 2L

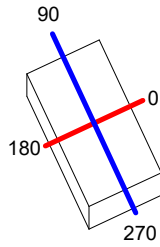
Ensayo

Código BP11-P6W9F1DS14

Nombre TWIN 2L

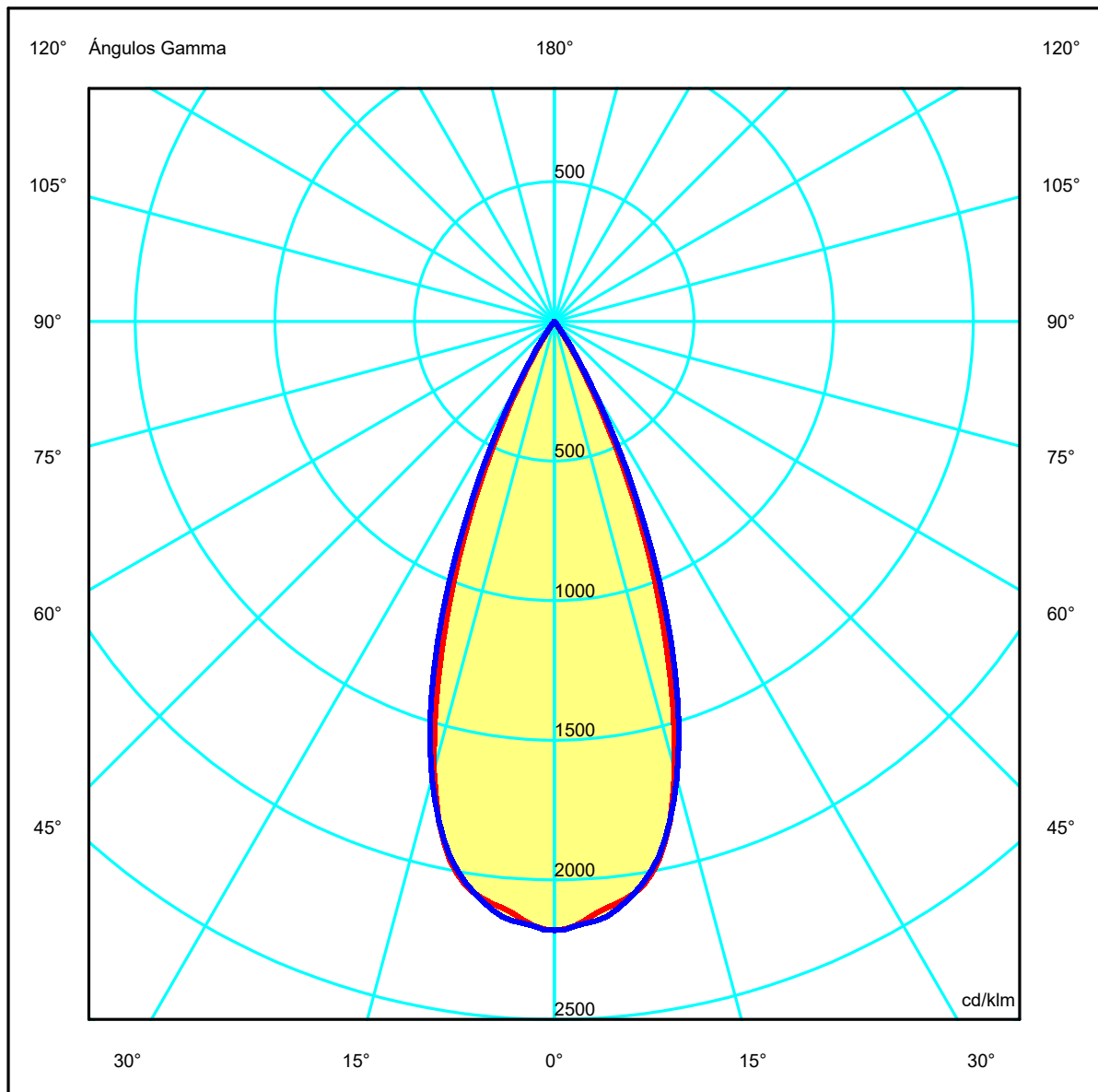
Flujo Luminaria	688 lm	Potencia Luminaria	6.2 W	Eficacia	110.968 lm/W	Eficiencia	100.00%
Flujo Fuente	688 lm	Valor Máximo	2180.11 cd/klm	Posición	C=0.00 G=0.00	CG	Bisimétrico

55mm x 30mm



Semiplanos C

180.0 ——— 0.0
270.0 ——— 90.0



LedsC4

Luminaria

Código BP11-P6W9F1DS14

Nombre TWIN 2L

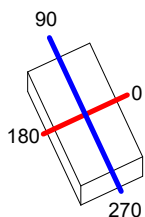
Ensayo

Código BP11-P6W9F1DS14

Nombre TWIN 2L

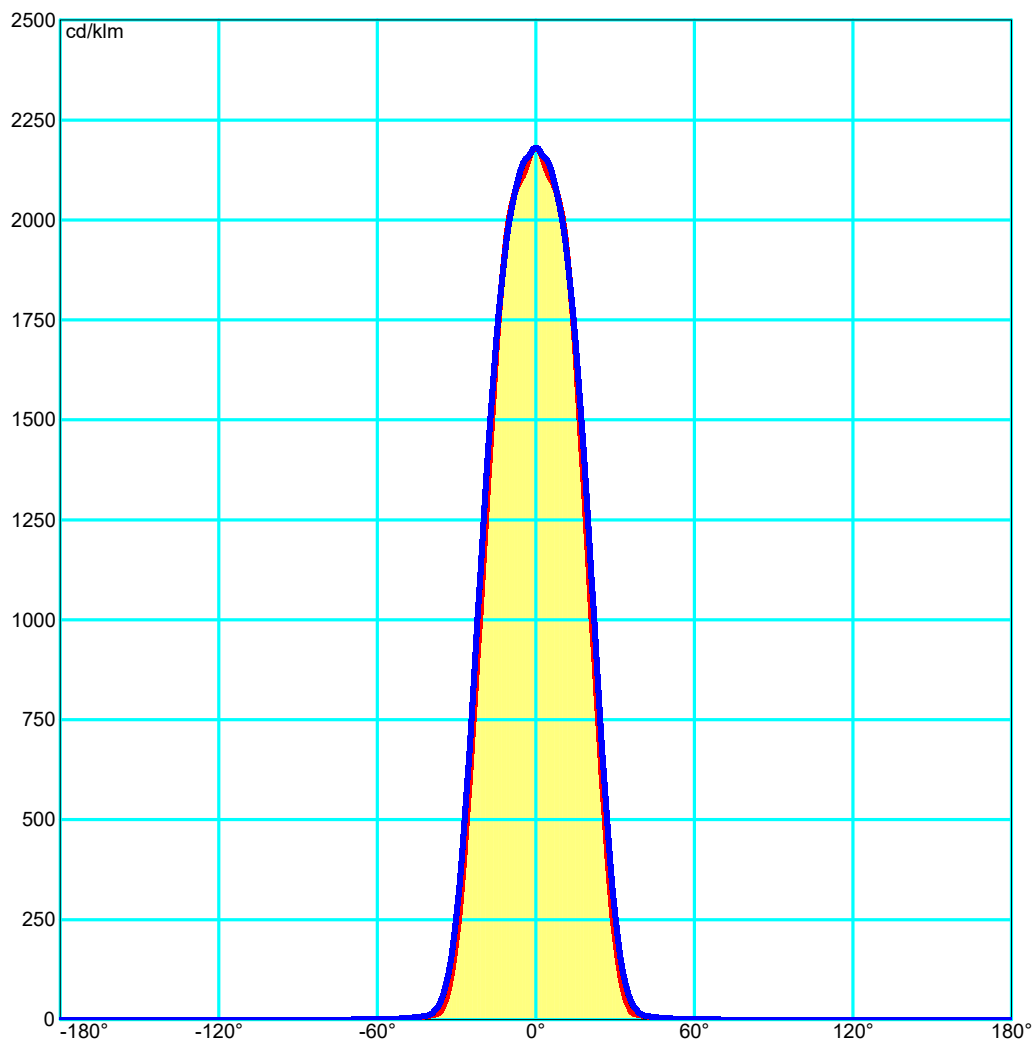
Flujo Luminaria	688 lm	Potencia Luminaria	6.2 W	Eficacia	110.968 lm/W	Eficiencia	100.00%
Flujo Fuente	688 lm	Valor Máximo	2180.11 cd/klm	Posición	C=0.00 G=0.00	CG	Bisimétrico

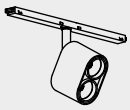
55mm x 30mm



Semiplanos C

180.0 — 0.0
270.0 — 90.0

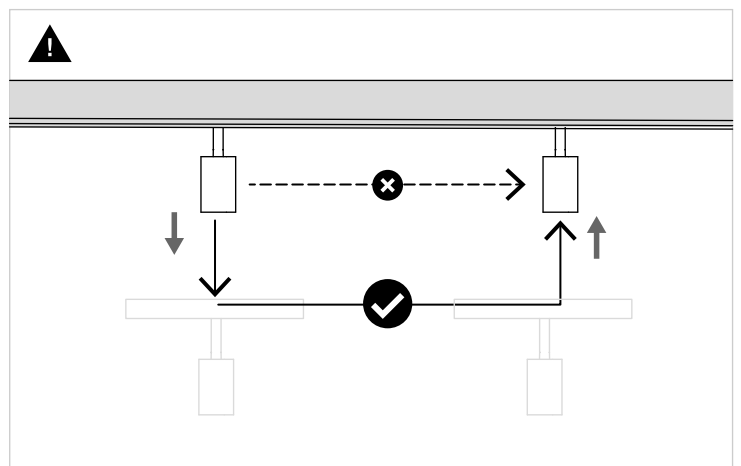
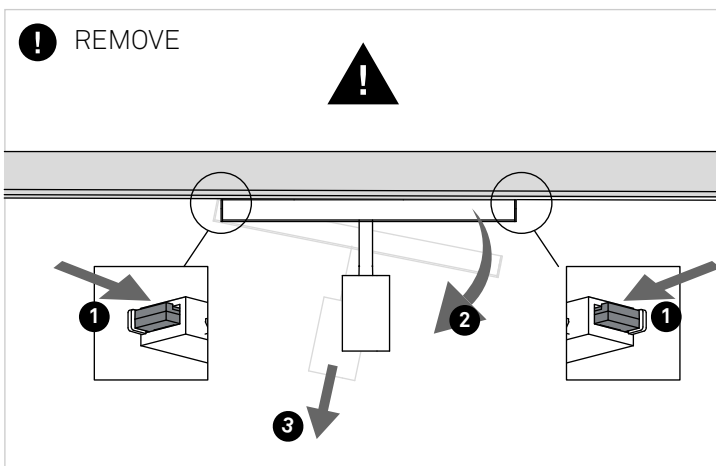
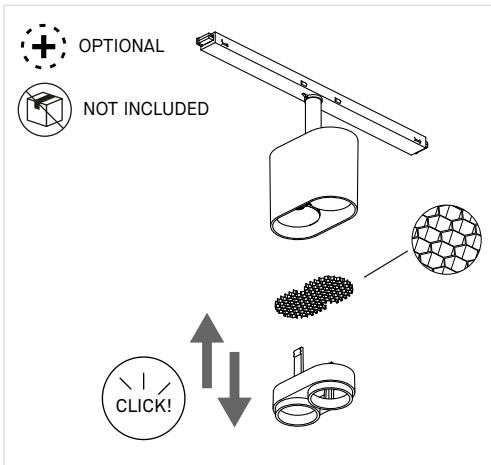
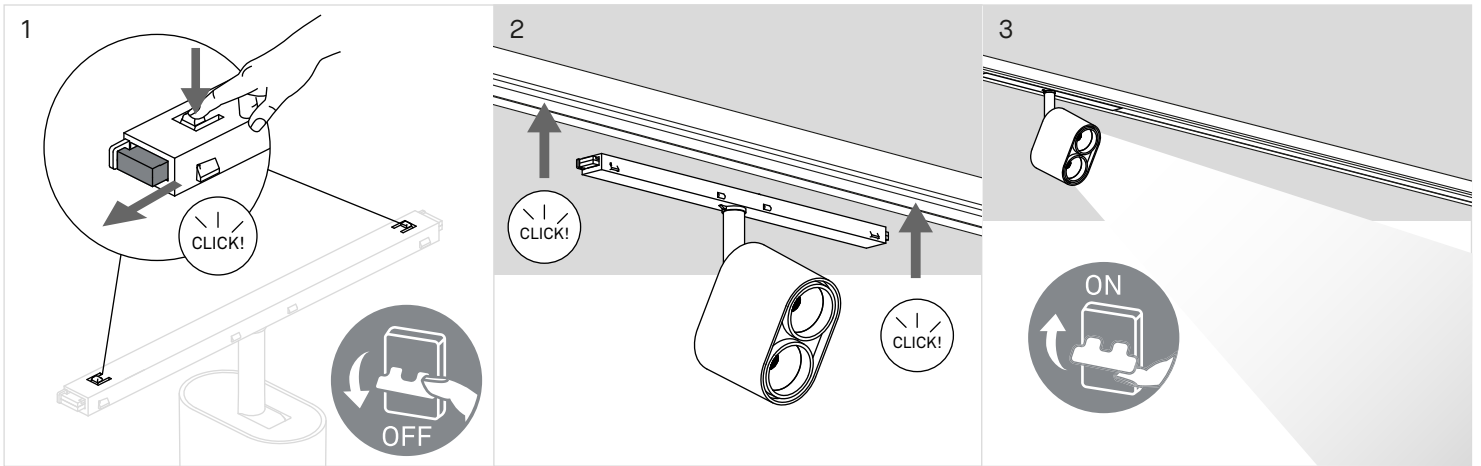




Twin

MICROTRACK SPOTLIGHT

LedsC4

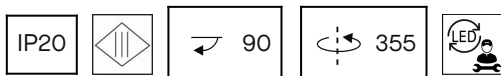


Twin LV MicroTrack 4 LEDS

Proyector Twin LV MicroTrack 4 LEDS 12W 3000K CRI 90 40.7° DALI-2 Blanco 1355lm

Características técnicas

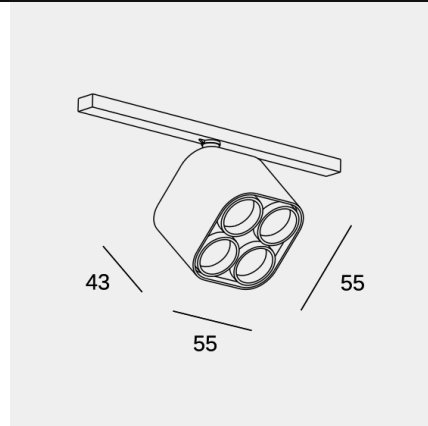
Potencia total luminaria: 12W
 Lúmenes reales: 1355
 Lm / W reales: 113
 Temperatura de color correlacionada (CCT): 3000K
 UGR: <=16
 Material de la estructura: Aluminio, Policarbonato
 Acabado estructura: Blanco
 Material del difusor: Policarbonato
 Acabado difusor: Transparente
 Equipo necesario no incluido
 Voltaje / Frecuencia: 48 VDC
 Protocolo de regulación: DALI-2
 Vida útil: 50,000h L80B20
 Garantía: 5 años



Características luminotécnicas

CRI: 90
 MacAdam steps: 3
 Riesgo fotobiológico: RG1
 UGR Transversal: 6.9
 UGR Longitudinal: 8.7

Portalámparas	Cantidad	Potencia fuente de luz (W)	Temperatura de color correlacionada (CCT)
LED	1	11.7W	3000K



La imagen puede no coincidir con la referencia, LedsC4 se reserva el derecho de modificación de alguno de los componentes que componen el producto. Los datos relativos al flujo, la potencia y la temperatura de color pueden estar sujetos a cambios del fabricante.

Luminaria

Código BP12-12W9F1DS14
Nombre TWIN 4L
Familia OXL

Ensayo

Código BP12-12W9F1DS14
Nombre TWIN 4L

Datos Fuente de luz

Código LED Temp. de Color Correlacionada (TCP) 3000K Cant. 1
Nombre Índice repr. Cromática (CRI) 92
Familia

Datos del Ensayo

Sist. de Coorden.	CG	Tipo de Simetría	Bisimétrico
Fecha	27-11-2025	Máximo Ángulo Gamma	90°
Distancia de Ensayo	0.00m	Flujo de Ensayo	1231.4 lm
Máximo	2190.74 cd/klm	Posición	C=0.0° G=0.0°

Parám. Eléctricos

Canal 1		Canal 2	
Tensión	0.00 V	Tensión	0.00 V
Corriente	0.00 A	Corriente	0.00 A
Potencia	12.00 W	Potencia	0.00 W
Frecuencia	0 Hz	Frecuencia	0 Hz
Factor de Potencia	0.00	Factor de Potencia	0.00

Parámetros Ambientales

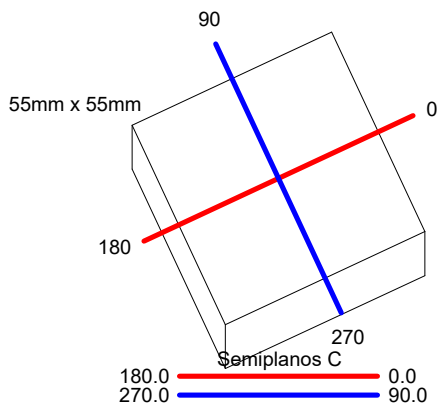
Temperatura 25.0 °C Velocidad del Aire 0.0 m/s
Humedad 50.0 %

Dim. de la Luminaria

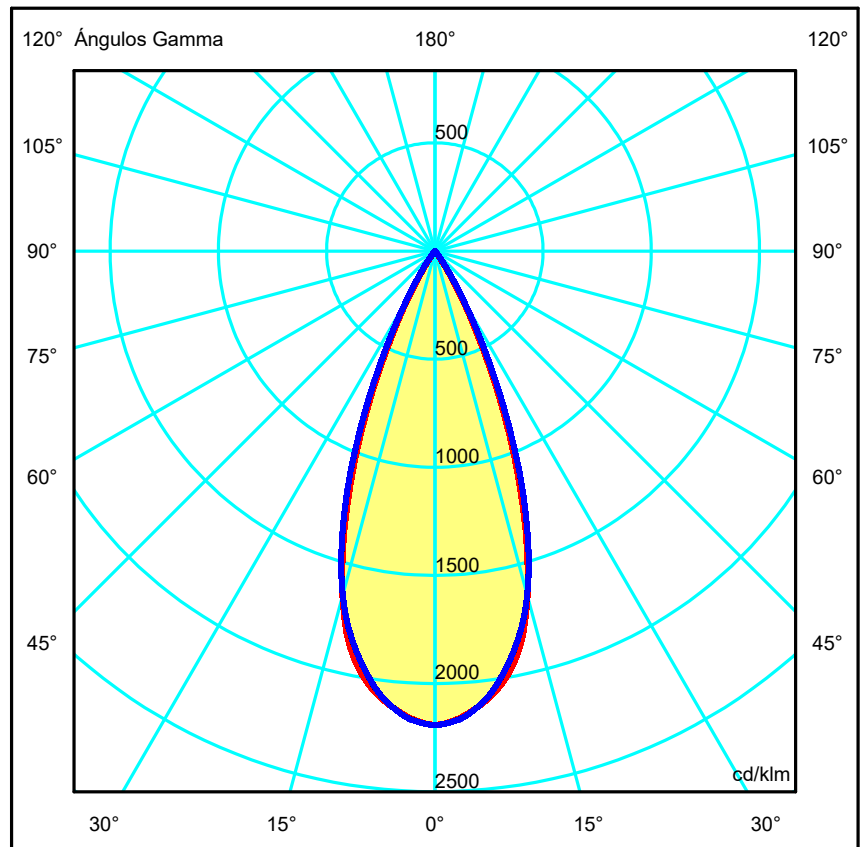
Luminaria Rectangular	Longit.	55 mm	Anchura	55 mm	Altura	43 mm
Área Luminosa Redonda	Diam.	96 mm	Altura	0 mm		
Área Luminosa Horizontal		0.007238 m2	Área Emisión sobre Pl. 180°			0.000000 m2
Área Emisión sobre Pl. 0°		0.000000 m2	Área Emisión sobre Pl. 270°			0.000000 m2
Área Emisión sobre Pl. 90°		0.000000 m2	Área de deslumbramiento a 76°			0.001751 m2

Análisis Fotométrico

Flujo Luminaria	1355.0 lm	Flujo Fuente	1355.0 lm
Eficacia	112.917 lm/W	Eficiencia	100.0 %
Códigos de Flujo C.I.E.	100 100 100 100 100	D DIN 5040	A60
F UTE	--	B NBN	BZ 1



ULOR 0.00 %
DLOR 100.00 %
RN 0.00 %



Luminaria

Código BP12-12W9F1DS14

Nombre TWIN 4L

Ensayo

Código BP12-12W9F1DS14

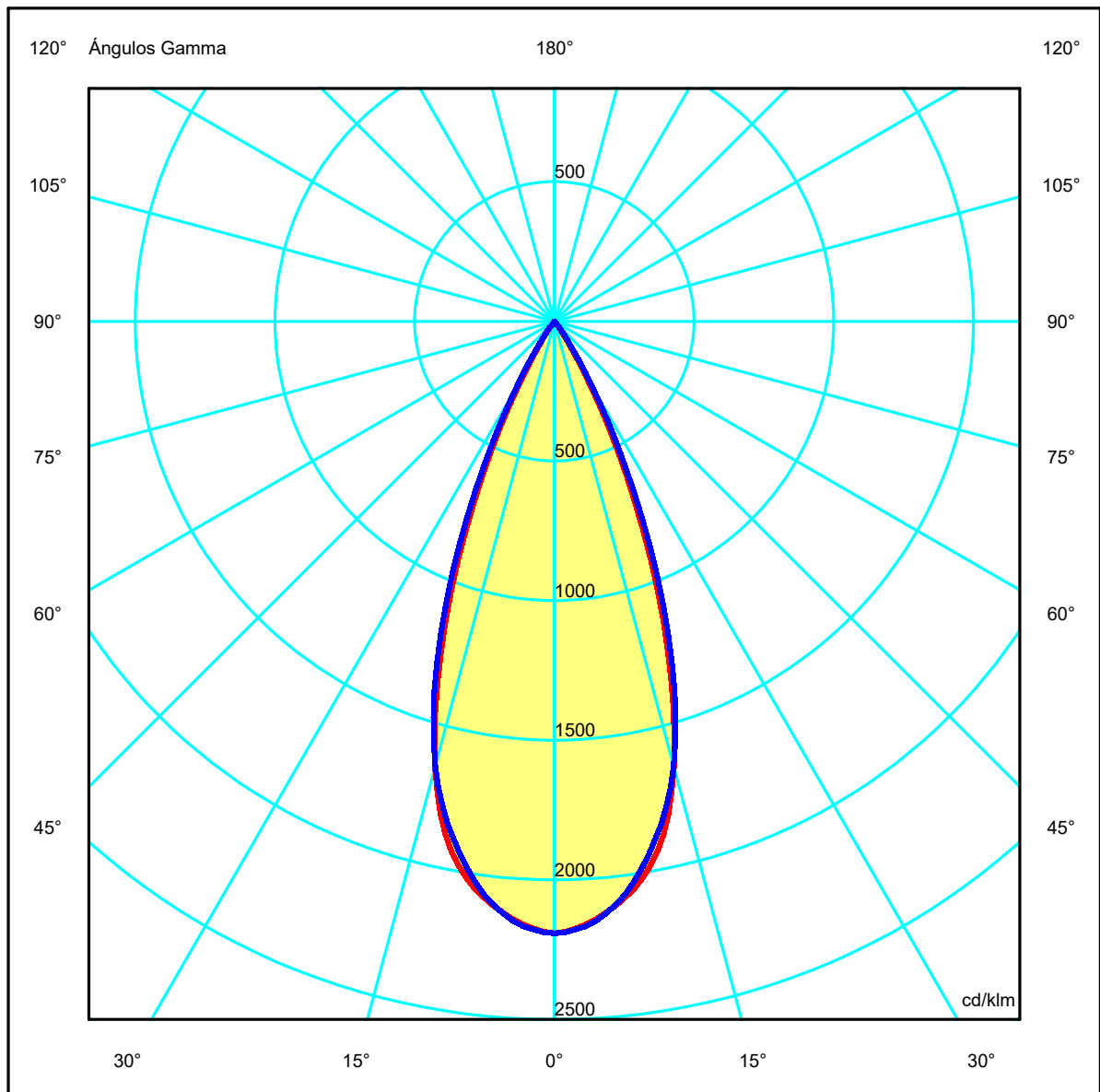
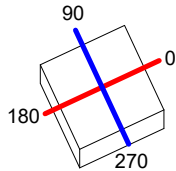
Nombre TWIN 4L

Flujo Luminaria	1355 lm	Potencia Luminaria	12.0 W	Eficacia	112.917 lm/W	Eficiencia	100.00%
Flujo Fuente	1355 lm	Valor Máximo	2190.74 cd/klm	Posición	C=0.00 G=0.00	CG	Bisimétrico

55mm x 55mm

Semiplanos C

180.0  0.0
 270.0  90.0



LedsC4

Luminaria

Código BP12-12W9F1DS14

Nombre TWIN 4L

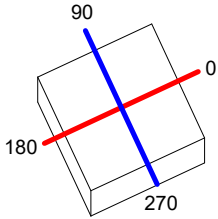
Ensayo

Código BP12-12W9F1DS14

Nombre TWIN 4L

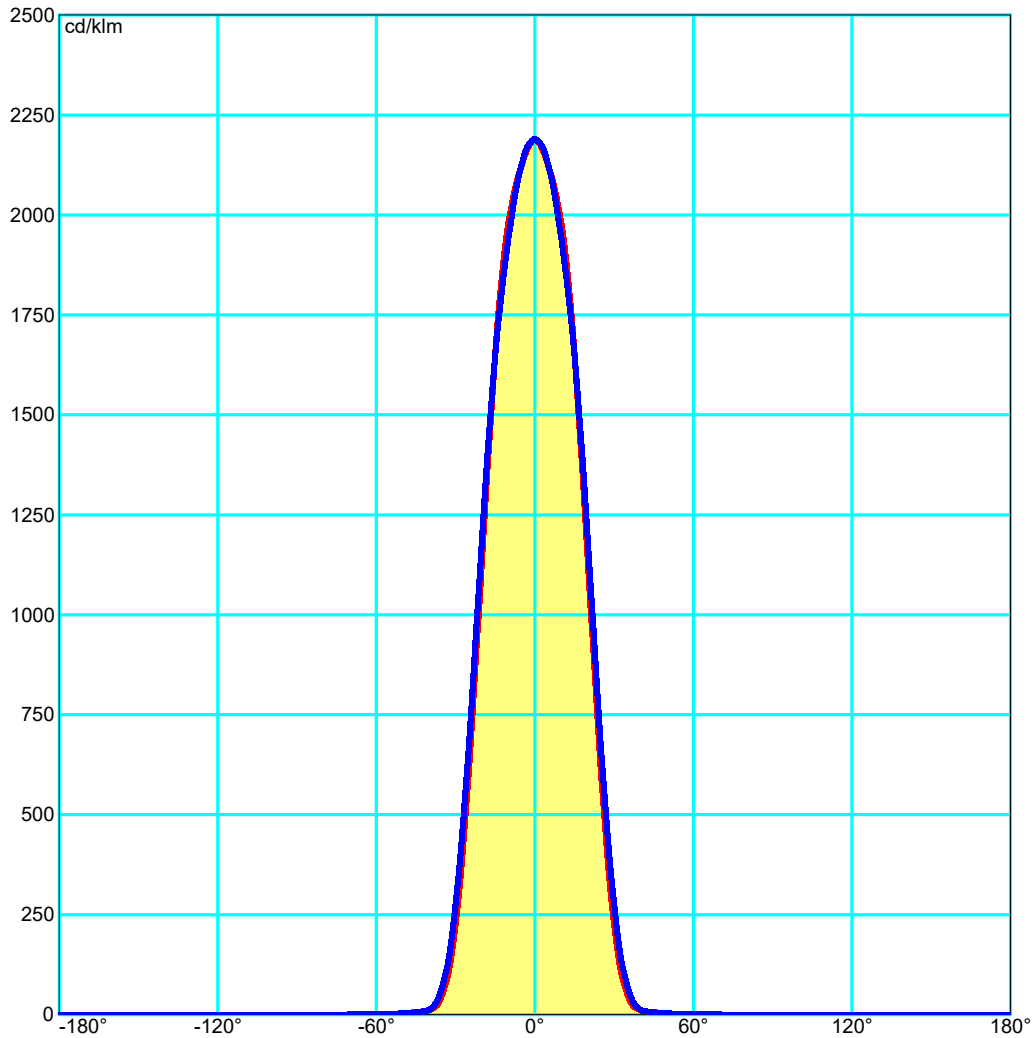
Flujo Luminaria	1355 lm	Potencia Luminaria	12.0 W	Eficacia	112.917 lm/W	Eficiencia	100.00%
Flujo Fuente	1355 lm	Valor Máximo	2190.74 cd/klm	Posición	C=0.00 G=0.00	CG	Bisimétrico

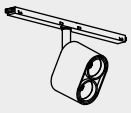
55mm x 55mm



Semiplanos C

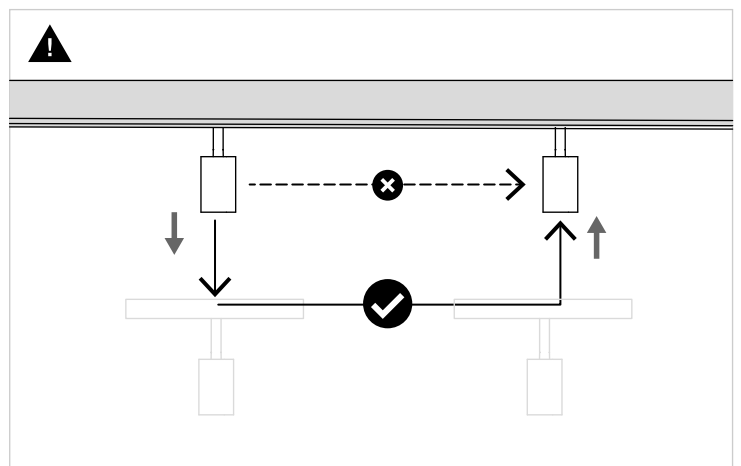
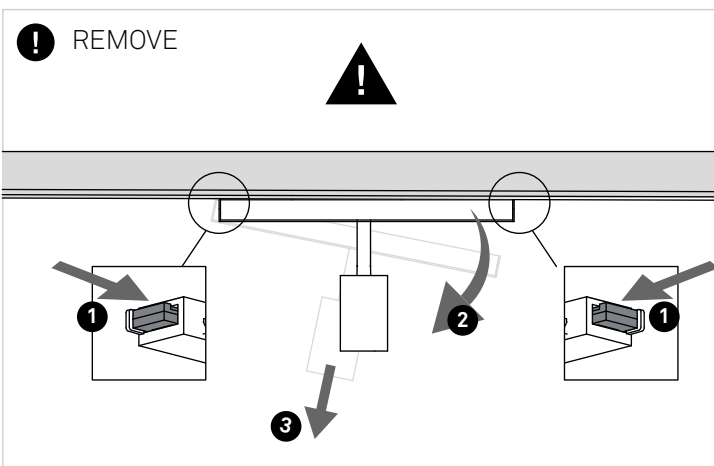
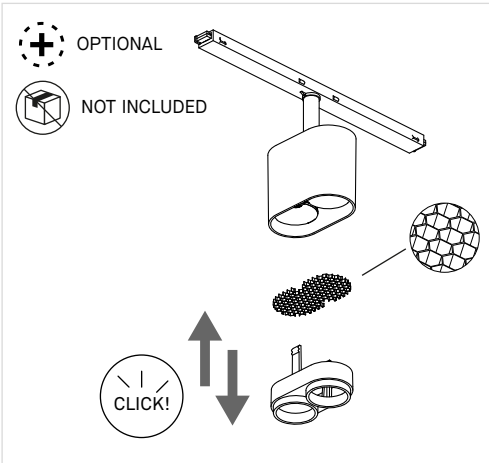
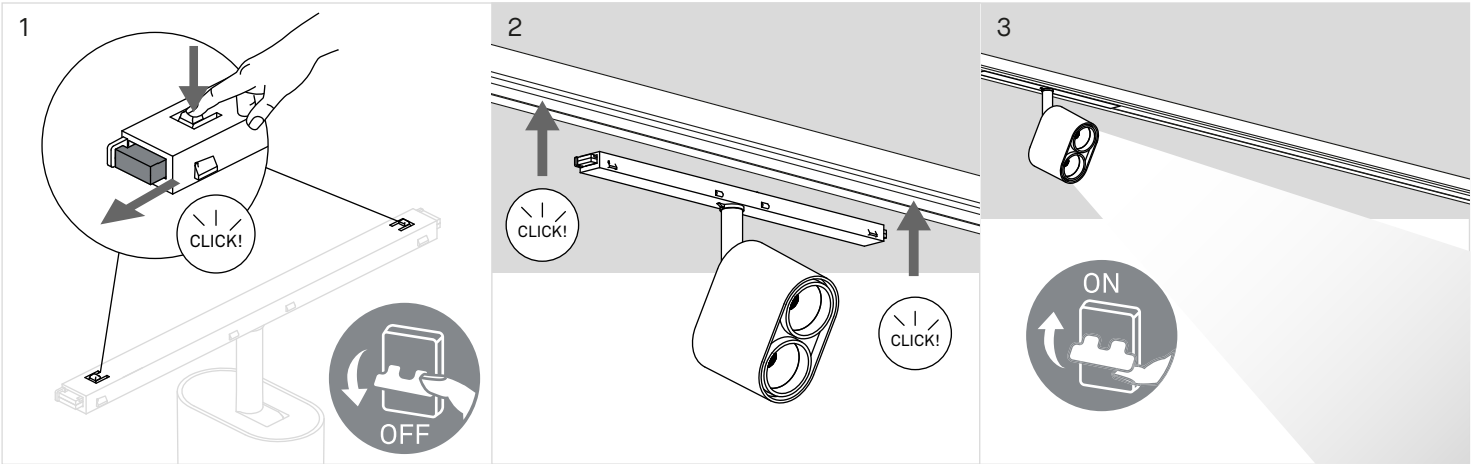
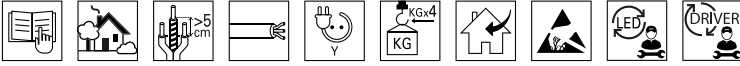
180.0 ——— 0.0
270.0 ——— 90.0





Twin

MICROTRACK SPOTLIGHT

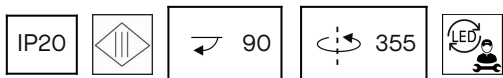


Twin LV MicroTrack 6 LEDs

Proyector Twin LV MicroTrack 6 LEDs 17.8W 3000K CRI 90 39° DALI-2 Blanco 2034lm

Características técnicas

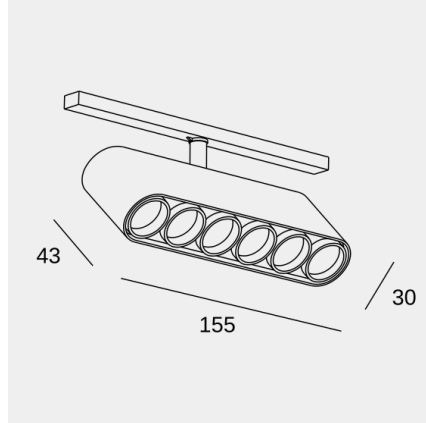
Potencia total luminaria: 17.8W
 Lúmenes reales: 2034
 Lm / W reales: 114
 Temperatura de color correlacionada (CCT): 3000K
 UGR: <=16
 Material de la estructura: Aluminio, Policarbonato
 Acabado estructura: Blanco
 Material del difusor: Policarbonato
 Acabado difusor: Transparente
 Equipo necesario no incluido
 Voltaje / Frecuencia: 48 VDC
 Protocolo de regulación: DALI-2
 Vida útil: 50,000h L80B20
 Garantía: 5 años



Características luminotécnicas

CRI: 90
 MacAdam steps: 3
 Riesgo fotobiológico: RG1
 UGR Transversal: 8.3
 UGR Longitudinal: 9.3

Portalámparas	Cantidad	Potencia fuente de luz (W)	Temperatura de color correlacionada (CCT)
LED	1	17.6W	3000K



La imagen puede no coincidir con la referencia, LedsC4 se reserva el derecho de modificación de alguno de los componentes que componen el producto. Los datos relativos al flujo, la potencia y la temperatura de color pueden estar sujetos a cambios del fabricante.

Luminaria

Código BP13-18W9F1DS14
Nombre TWIN 6L
Familia OXL

Ensayo

Código BP13-18W9F1DS14
Nombre TWIN 6L

Datos Fuente de luz

Código LED Temp. de Color Correlacionada (TCP) 3000K Cant. 1
Nombre Índice repr. Cromática (CRI) 92
Familia

Datos del Ensayo

Sist. de Coorden.	CG	Tipo de Simetría	Bisimétrico
Fecha	27-11-2025	Máximo Ángulo Gamma	90°
Distancia de Ensayo	0.00m	Flujo de Ensayo	1849.5 lm
Máximo	2360.50 cd/klm	Posición	C=0.0° G=0.0°

Parám. Eléctricos

Canal 1		Canal 2	
Tensión	0.00 V	Tensión	0.00 V
Corriente	0.00 A	Corriente	0.00 A
Potencia	17.80 W	Potencia	0.00 W
Frecuencia	0 Hz	Frecuencia	0 Hz
Factor de Potencia	0.00	Factor de Potencia	0.00

Parámetros Ambientales

Temperatura 25.0 °C Velocidad del Aire 0.0 m/s
Humedad 50.0 %

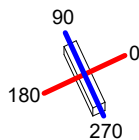
Dim. de la Luminaria

Luminaria Rectangular	Longit.	154 mm	Anchura	30 mm	Altura	43 mm
Área Luminosa Rectangular	Longit.	154 mm	Anchura	30 mm	Altura	0 mm
Área Luminosa Horizontal	0.004620 m2	Área Emisión sobre Pl. 180°	0.000000 m2			
Área Emisión sobre Pl. 0°	0.000000 m2	Área Emisión sobre Pl. 270°	0.000000 m2			
Área Emisión sobre Pl. 90°	0.000000 m2	Área de deslumbramiento a 76°	0.001118 m2			

Análisis Fotométrico

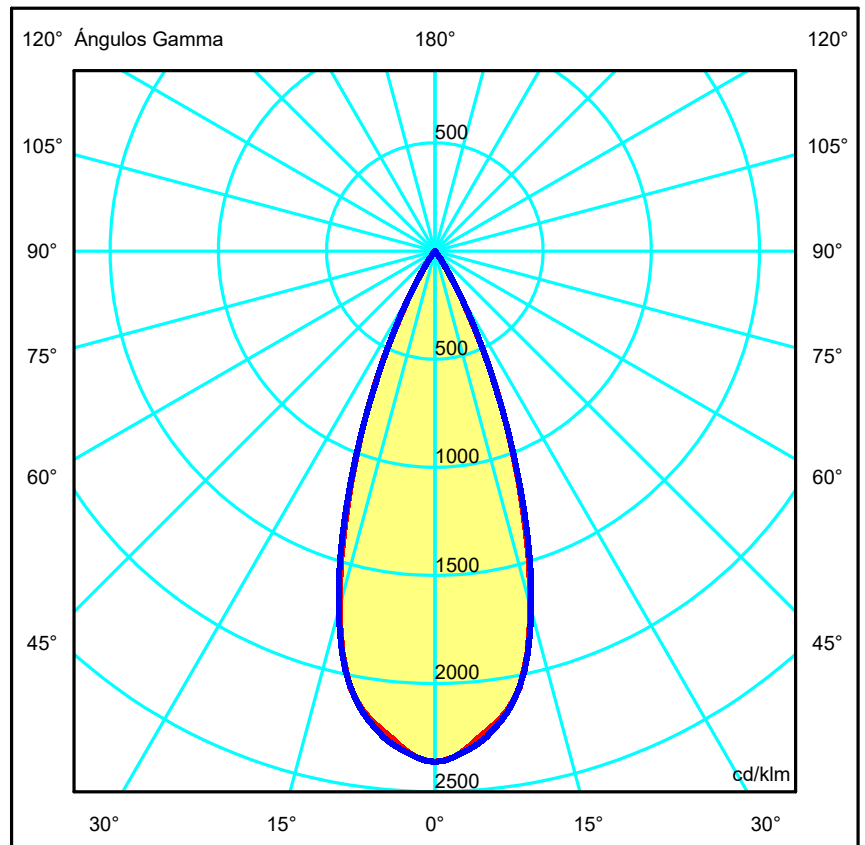
Flujo Luminaria	2034.0 lm	Flujo Fuente	2034.0 lm
Eficacia	114.270 lm/W	Eficiencia	100.0 %
Códigos de Flujo C.I.E.	100 100 100 100 100	D DIN 5040	A60
F UTE	--	B NBN	BZ 1

154mm x 30mm



Semiplanos C
180.0 — 0.0
270.0 — 90.0

ULOR 0.00 %
DLOR 100.00 %
RN 0.00 %



LedsC4

Luminaria

Código BP13-18W9F1DS14

Nombre TWIN 6L

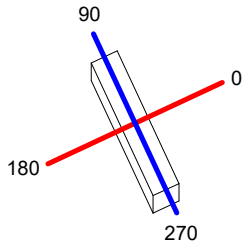
Ensayo

Código BP13-18W9F1DS14

Nombre TWIN 6L

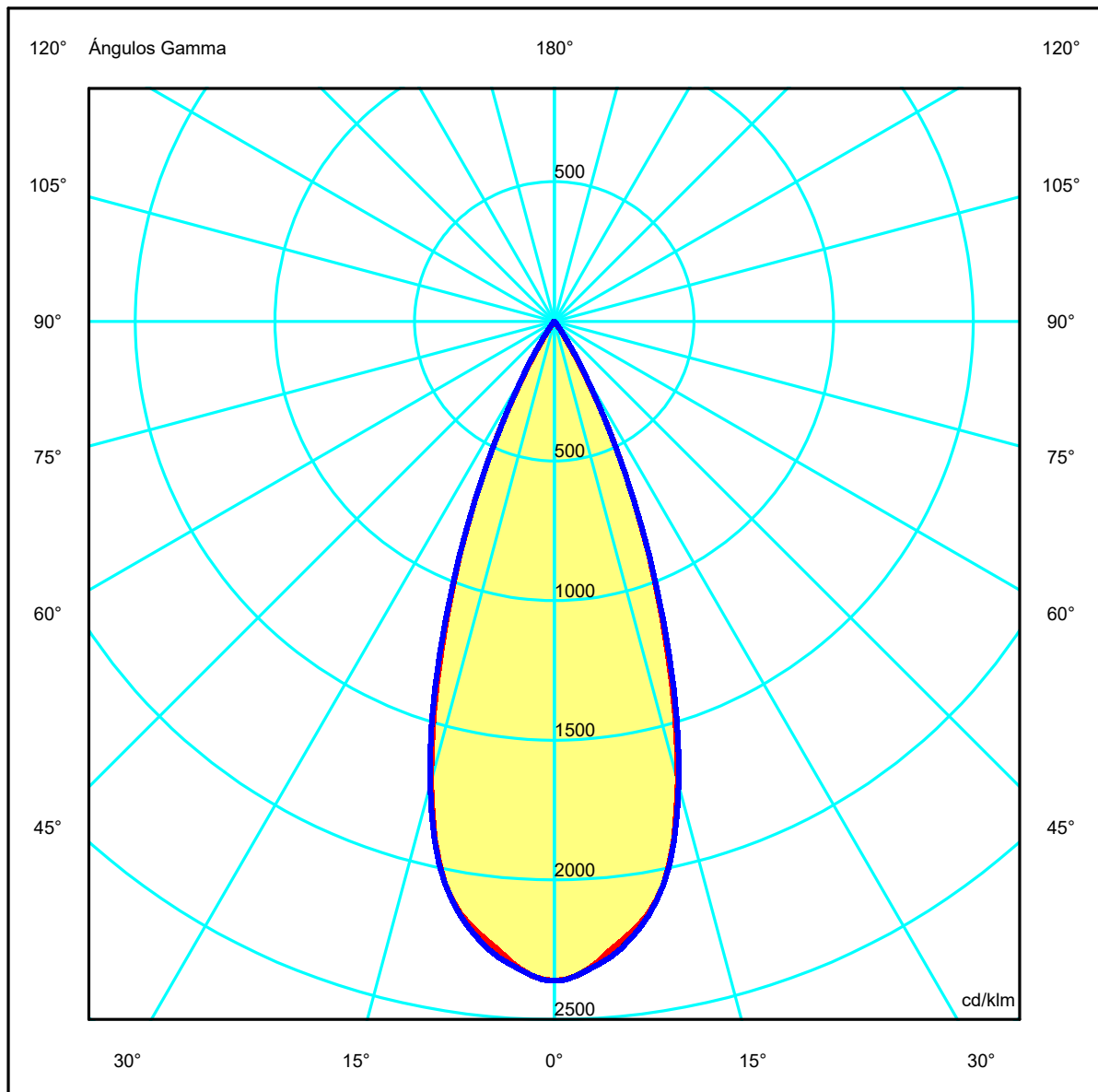
Flujo Luminaria	2034 lm	Potencia Luminaria	17.8 W	Eficacia	114.270 lm/W	Eficiencia	100.00%
Flujo Fuente	2034 lm	Valor Máximo	2360.50 cd/klm	Posición	C=0.00 G=0.00	CG	Bisimétrico

154mm x 30mm



Semiplanos C

180.0 ——— 0.0
270.0 ——— 90.0



LedsC4

Luminaria

Código BP13-18W9F1DS14

Nombre TWIN 6L

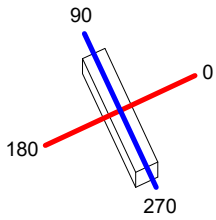
Ensayo

Código BP13-18W9F1DS14

Nombre TWIN 6L

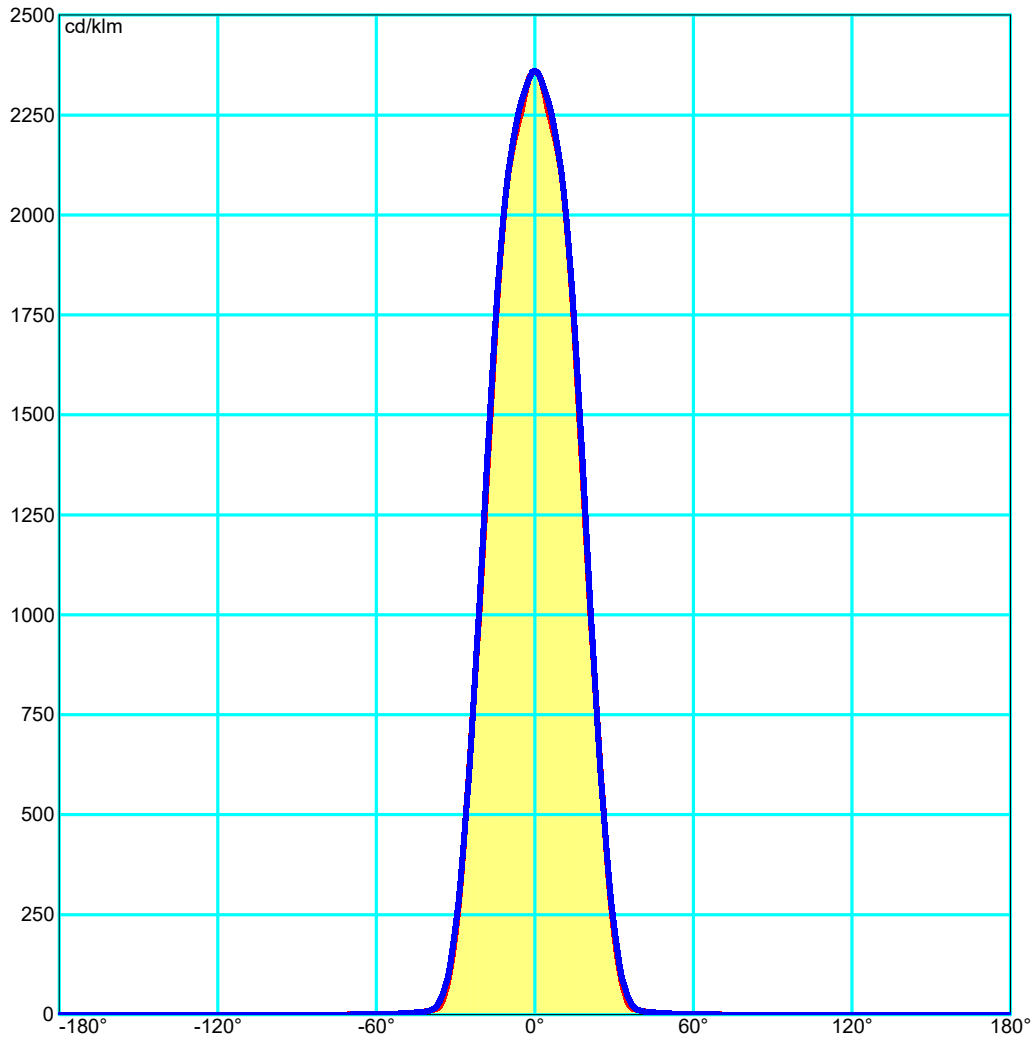
Flujo Luminaria	2034 lm	Potencia Luminaria	17.8 W	Eficacia	114.270 lm/W	Eficiencia	100.00%
Flujo Fuente	2034 lm	Valor Máximo	2360.50 cd/klm	Posición	C=0.00 G=0.00	CG	Bisimétrico

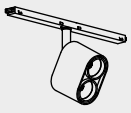
154mm x 30mm



Semiplanos C

180.0 ——— 0.0
270.0 ——— 90.0





Twin

MICROTRACK SPOTLIGHT

LedsC4

