

ramonsoler.

→ Ficha Técnica

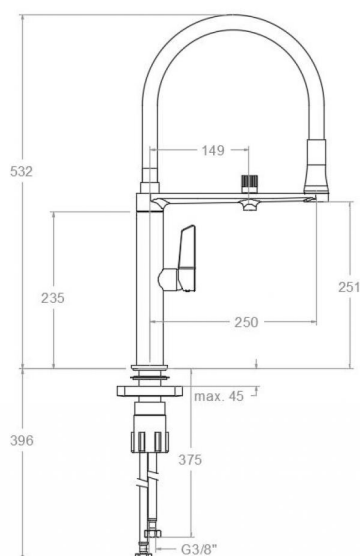
Data Sheet

Fiche Technique

Technisches Datenblatt

Ficha Técnica

Kitchen



Kitchen Pure Water, monomando de cocina profesional con circuito para agua purificada, cromado

898801MC

Colección: Kitchen	Acabado: Cromo	Código: 38E306084
Ubicación: Cocina	Categoría: Fregadero	

Características técnicas

- Cartucho cerámico Ø25 mm.
- Caudal a 3 bar: 8 l/min
- Resistente al choque térmico y químico antilegionela.
- Garantía de 5 años en grifería y 3 años en complementos.
- Presión de uso entre 1-5 bar. Recomendada 3 bar.
- Resiste presiones estáticas igual o inferior a 10 bar y golpes de ariete de 25 bar.
- Nivel acústico a 3 bar: inferior a 20 dB.
- Prestaciones de confort a nivel de fidelidad, sensibilidad y constancia en la selección de la temperatura.
- Temperatura recomendada de uso de 15°C a 55°C. Temperatura máxima de uso 65°C. Máximo 1h a 90°C
- Superficie cromada: 15 micras de espesor de níquel, 0.3 micras de cromo.

Ensayos

- Ensayos de estanquidad, caudal, comportamiento mecánico bajo presión, resistencia mecánica, dimensiones, acústica y corrosión, realizados según las exigencias de las Normas Europeas EN 817 y EN 248.

Composición y recambios

- Aireador ósmosis: 1563 (AAZ301775)
- Manecilla : 380001-25 (38Z308054)
- Distintivo : DT5-GN (AAZ308598)
- Cobertor tuerca cartucho : 4970 (252843)
- Tuerca cartucho : TSC256 (AAZ306246)
- Cartucho : 25000-2 (214341)
- Ducha de mano : DC3888 (AAZ303942)
- Brazo soporte: BSC8988 (AAZ310946)
- Montura: 8991 (AAZ306305)
- Tuerca palomilla: TP3/8X2 (AAZ305358)
- Volante: 899001 (38Z308732)
- Aireador : 1599 (AAZ303269)
- Base : 383001 (38Z305715)
- Base de refuerzo : BRF02 (AAZ304483)
- Bolsa de accesorios : BAC38 (AAZ303940)
- Conexiones flexibles : 239 (AAZ301713)
- Cola Roscada: CRF320 (AAZ304358)
- Conexion flexible salida : 268 (AAZ310486)
- Conexiones flexibles etiqueta roja: 239R (AAZ301712)

Observaciones



· Caudal agua purificada a 3 bar: 2,2 l/min

