

SERIE 18
Detectores de movimiento PIR

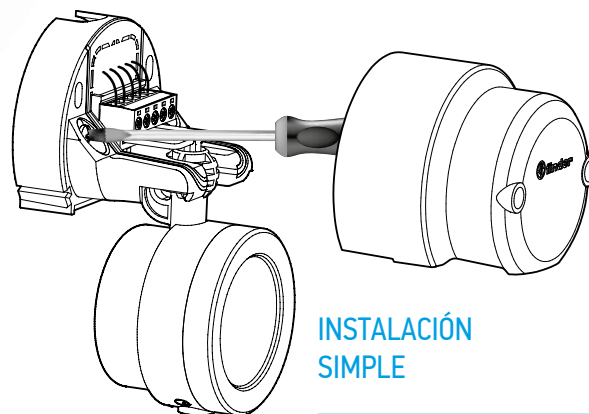


Detectores de movimiento de pared ajustables

 **Tipo 18.71 - Instalaciones interiores**

 **Tipo 18.81 - Instalaciones exteriores IP 55**

- Disponible en dos colores: blanco o gris antracita
- Nuevo diseño para una instalación sencilla
- 1 NA 10 A
- Tensión de alimentación: 230 V CA (50/60) Hz
- Amplia zona de detección



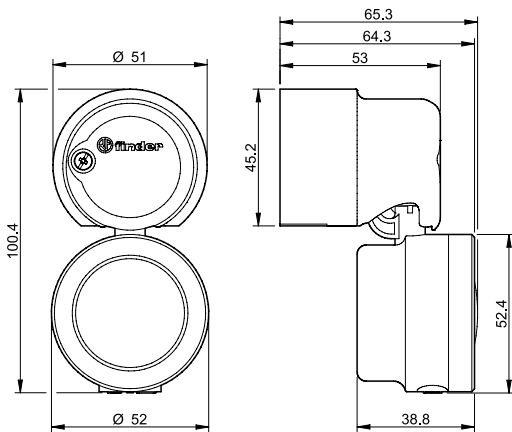
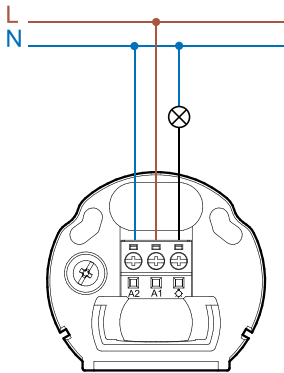
Tipo 18.71 - Instalaciones interiores regulables

Con retardo a la desconexión automático.

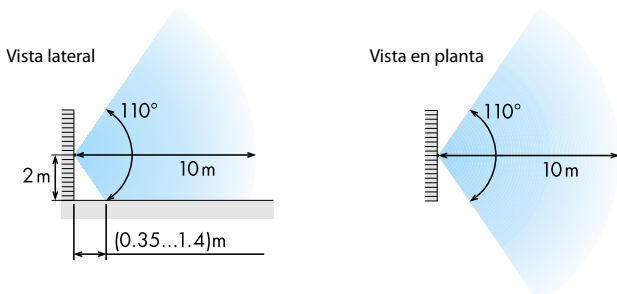
- Función de temporización con autoaprendizaje
- 3 terminales: fase, neutro y carga
- 1 potenciómetro para el umbral de lux

Blanco
Tipo 18.71.8.230.0000

Gris Antracita
Tipo 18.71.8.230.0002



ÁREA DE DETECCIÓN - Tipos 18.71 y 18.81



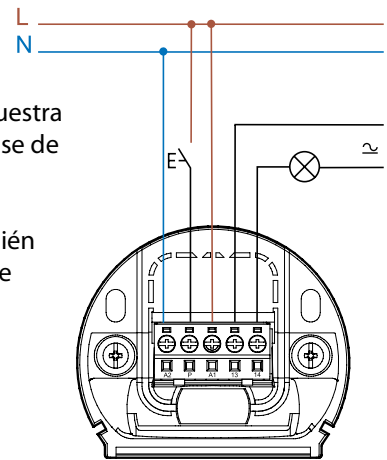
Tipo 18.81 - Instalaciones exteriores regulables IP 55

Una solución integral, con pulsador de conmutación externo y contacto libre de potencial. Resistente al agua IP 55.

- Pulsador de conmutación externo
- 5 terminales: fase, neutro, contacto libre de potencial y pulsador de conmutación
- 2 potenciómetros para el umbral de lux y la temporización (18 s...15 min)

Blanco
Tipo 18.81.8.230.0000

Gris Antracita
Tipo 18.81.8.230.0002



El pulsador se muestra conectado a la fase de alimentación.

El pulsador también puede conectarse al neutro de la alimentación si es necesario.

