

Fuente de alimentación para carga inalámbrica

Ref.: WC 230-15

ES

Instrucciones de servicio**1 Indicaciones de seguridad**

El montaje y la conexión de los aparatos eléctricos deben ser realizados exclusivamente por electricistas cualificados.

Se pueden producir lesiones graves, incendios o daños materiales. Lea y tenga en cuenta todo el manual de instrucciones.

Estas instrucciones forman parte del producto y deben permanecer en manos del consumidor final.

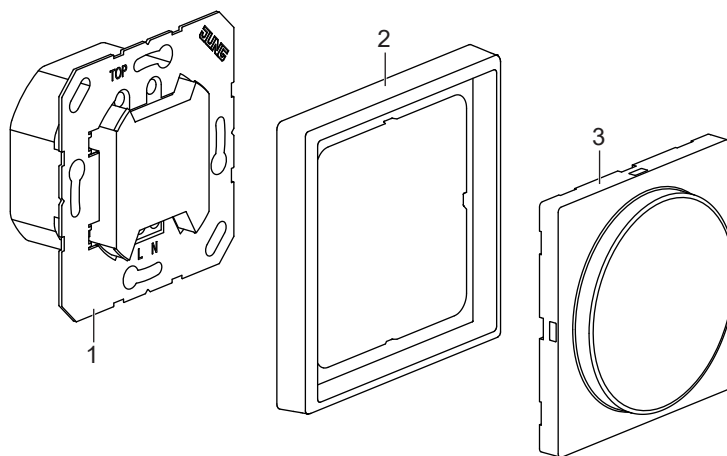
2 Estructura del aparato

Fig. 1: Estructura del aparato

- (1) Mecanismo
- (2) Marco
- (3) Cubierta

3 Función**Uso conforme a lo previsto**

- Estación de carga inalámbrica para baterías de dispositivos móviles con fijación magnética
- Montaje en caja de empotrar según DIN 49073

Características del producto

- Carga inductiva según el estándar Qi2
- Alta eficiencia de carga gracias a la alineación magnética con MagSafe
- Potencia de carga de hasta 15 W

i ¡Seguir las instrucciones de carga de los dispositivos móviles!

4 Información para técnicos electricistas

Montaje y conexión eléctrica



PELIGRO

Riesgo de descarga eléctrica al entrar en contacto con los componentes conductores de tensión que se encuentren en el entorno de la instalación.

Las descargas eléctricas pueden provocar la muerte.

¡Desconectar el aparato antes de realizar trabajos y cubrir los componentes bajo tensión del entorno!

Requisitos para el lugar de montaje:

- dejar suficiente espacio para la orientación horizontal y vertical de los dispositivos móviles
- no instalar junto a dispositivos demasiado altos, como por ejemplo interruptores giratorios, detectores de movimiento o tapas abatibles
- no limitar con los dispositivos móviles la operatividad de enchufes, interruptores u otros aparatos cercanos

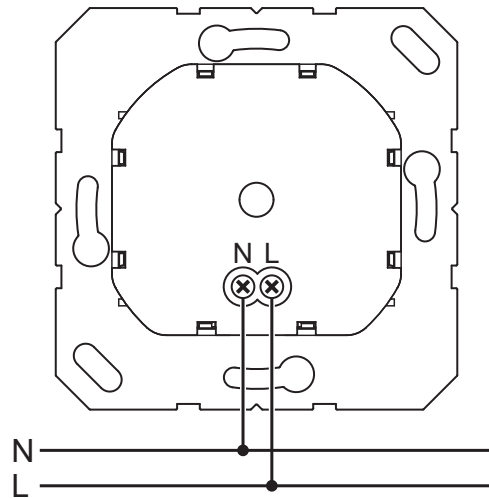


Fig. 2: Conexión eléctrica

- Conectar el mecanismo según el esquema eléctrico.
- Montar el mecanismo en la caja de empotrar. Prestar atención a la marca "Top" = arriba.
- Montar el marco y la cubierta.

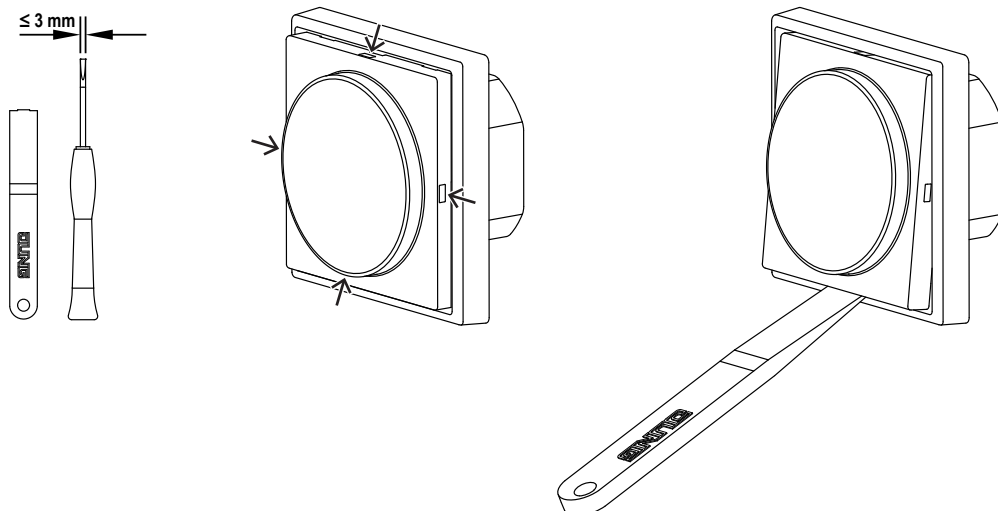


Fig. 3: Desmontaje

i Desmontaje solo con herramienta adecuada.

Datos técnicos

Tensión nominal	AC 220 ... 230 V ~ ± 10 %
Frecuencia de red	50/60 Hz
Temperatura ambiente	-5 ... +35 °C
Temperatura de almacenamiento/transporte	-20 ... +70 °C
Potencia en espera (standby)	≤ 0,1 W
Conexión	bornes de tornillo
conductores rígidos y flexibles	1 x 0,25 ... 2,5 mm ² 2 x 0,2 ... 0,75 mm ²
Tensión de salida	DC 9 V ± 5 %
Corriente nominal de salida	2,2 A
Potencia de carga	máx. 15 W

5 Manejo

Daños en el dispositivo por caída

Los dispositivos móviles, fundas protectoras, etc., deben ser aptos para Qi2 o MagSafe. Seguir las instrucciones del dispositivo y de los accesorios.

Daños en el dispositivo y pérdida de datos por el campo magnético

Mantener alejados objetos metálicos, aparatos eléctricos, soportes de datos, tarjetas magnéticas, etc.

Daños en el dispositivo por desarrollo de calor durante la carga inductiva

El área entre la cubierta y el dispositivo móvil debe mantenerse libre, especialmente de metales.

6 Accesorios

Cubiertas .. WC MAG ..

7 Garantía

La garantía se concede en el marco de las disposiciones legales que regulan el comercio especializado.