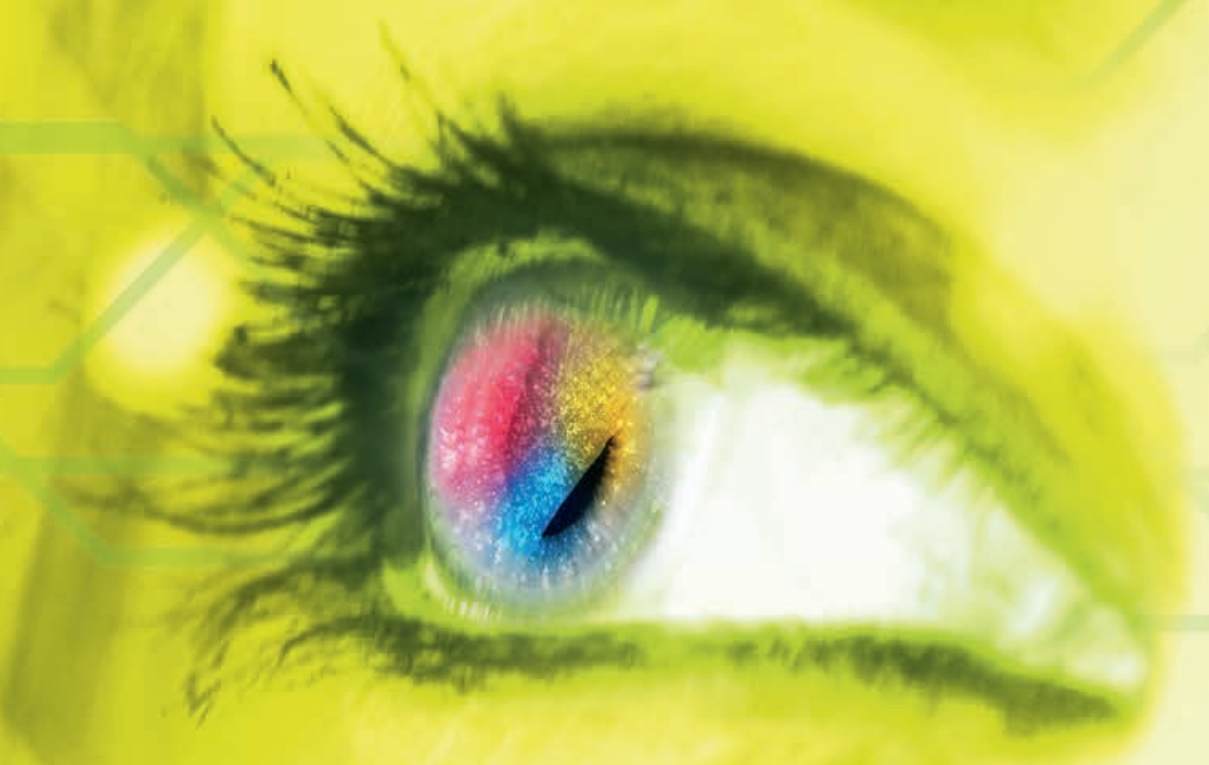


iluminación
disano 



 **fosnova**



Ventajas generales

- Duración muy larga.
- Costes de mantenimiento reducidos.
- Eficiencia en continuo aumento.
- Encendido instantáneo.
- Regulación de la luz sin variación de la temperatura de color.
- Emisión directa de luz de color sin filtros.
- Espectro completo de colores.
- Control dinámico del color (DMX, DALI).
- Encendido posible también a muy bajas temperaturas (-35°C).
- Alimentación a muy baja tensión en corriente continua.
- Emisión de luz unidireccional (se ilumina lo que se quiere iluminar).
- Seguridad fotobiológica.



Ventajas para el medio ambiente

- Ausencia de mercurio.
- Ausencia de componentes IR o UV en el espectro de luz visible.
- Utilizo menor de fuentes energéticas renovables y no renovables.
- Valorización del entorno.
- Ausencia de contaminación lumínica.
- Potencia instalada menor en cada punto luz.



Ventajas para el diseño

- Libertad total de diseño.
- Colores vivos y saturados.
- Alumbrado resistente a prueba de vibración.



Ventajas para los usuarios

- La variedad de los colores, el carácter compacto y la flexibilidad de los módulos aseguran amplias posibilidades creativas en el diseño de soluciones innovadoras.
- El consumo reducido de energía eléctrica y la larga duración con la consiguiente necesidad mínimo de mantenimiento permiten realizar aplicaciones interesantes en el plan económico del ejercicio.
- La fiabilidad excelente garantiza seguridad también en las condiciones operativas más difíciles.



Cuerpo: de chapa de acero barnizado con soportes para instalación y marco de aluminio.

Ópticas comfort: lentes secundarias en PMMA con reflector de policarbonato metalizado anti-deslumbramiento para un mejor confort visual.

Difusor: de policarbonato transparente con alto cociente de transmisión.

Cableado: rápido, no es necesario abrir la luminaria; equipado con conector rápido.

LED: factor de potencia: $\geq 0,9$. Mantenimiento del flujo luminoso al 80%: 50.000h (L80B20).
Clasificación riesgo fotobiológico: grupo exento.

Bajo pedido: versión con sistema avanzado de control domótico de la iluminación CASAMBI (luminarias **para instalar en falsos techos/paneles NO metálicos**). Para más información, consulte el capítulo *Componentes técnicos*.



Sky Panel es una familia de luminarias empotradas en el techo que recrea el efecto de **la luz del sol y el cielo en una habitación**. Se trata de una serie de luminarias LED diseñadas para simular la luz solar en estancias sin ventanas. Este tipo de luz artificial ayuda a regular nuestro reloj biológico, mejorando el estado de ánimo, reduciendo el estrés y favoreciendo la salud en general. También crea un ambiente más natural y luminoso, haciendo que la habitación sea más espaciosa y confortable. Una vez instalada, la óptica Comfort de Sky Panel emite un haz de luz que reproduce un rayo de sol filtrándose por la ventana típico del buen tiempo.

Es una solución excelente para quienes desean beneficiarse de la luz solar incluso en interiores: **LAS VENTAJAS** de utilizar esta luminaria de techo son múltiples



FISIOLÓGICAS:

- Aumenta el confort visual
- Mejora el ritmo del sueño
- Equilibra las funciones corporales



PSICOLÓGICAS:

- Reduce la ansiedad y el estrés
- Ayuda a mejorar el estado de ánimo
- Aumenta la eficacia del trabajo

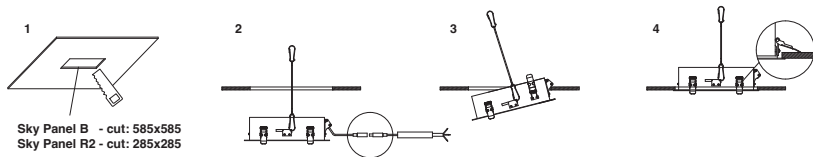


ARQUITECTÓNICAS:

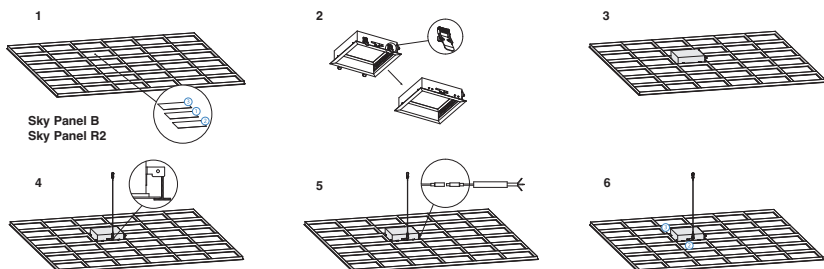
- Mejora y realza el ambiente y la textura de los elementos de mobiliario colocados en él
- Aumenta la sensación de espacio y decora el entorno

Instalación empotrada o apoyada sobre travesaños

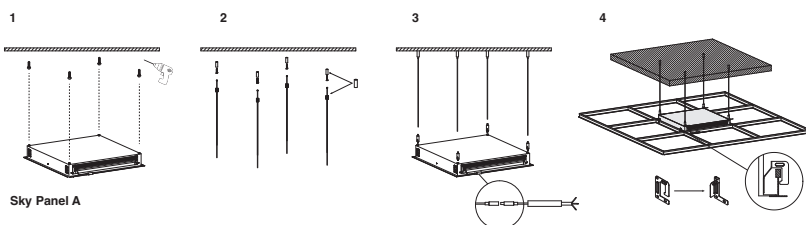
PASO 1) Taladrar un agujero en el falso techo.
PASO 2) Doblar el soporte de instalación 90°; enganchar un extremo del cable de seguridad suministrado en el falso techo y el otro extremo en el orificio de seguridad de la luminaria; conectar mediante el conector rápido de la luminaria de techo al driver y el driver a la red eléctrica.
PASO 3) Abrir los muelles de instalación hacia arriba e insertar un lado de la luminaria.
PASO 4) Abrir los otros muelles de instalación hacia arriba e introducir completamente la luminaria en el orificio fijándola en el falso techo.



PASO 1) Quitar 3 paneles de los travesaños.
PASO 2) Retirar los muelles de la luminaria.
PASO 3) Insertar la luminaria apoyándola sobre los travesaños.
PASO 4) Doblar el soporte de instalación 90°; enganchar un extremo del cable de seguridad suministrado en el interior del falso techo y el otro extremo en el orificio de seguridad de la luminaria.
PASO 5) Conectar mediante el conector rápido de la luminaria de techo al driver y éste último a la red eléctrica.
PASO 6) Insertar de nuevo los paneles en los travesaños.



PASO 1) Taladrar los orificios en el techo a la altura de las tuercas de la luminaria, e insertar los tacos suministrados.
PASO 2) Enganchar el extremo del cable de seguridad suministrado en el soporte de suspensión del techo y fijarlo.
PASO 3) Apretar el cable de seguridad mediante las conexiones de suspensión a la luminaria de techo; conectar mediante el conector rápido de la luminaria de techo al driver y éste último a la red eléctrica.
PASO 4) Colocar la luminaria en los travesaños y ajustar la longitud del cable de seguridad hasta que quede tenso; de esta forma el peso será soportado por el cable. Doblar el gancho de suspensión estándar de la luminaria para engancharlo directamente a los travesaños.



LED
50.000h

LED
285x285

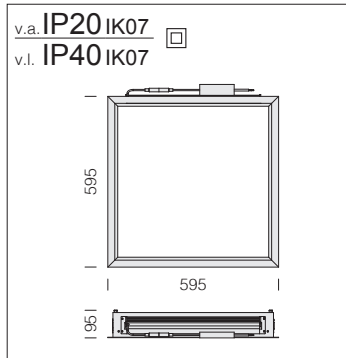
A (cm)	B (cm)	C (cm)
50	≈12≈	190
60	≈14≈	210
70	≈16≈	230
80	≈18≈	250
90	≈20≈	270



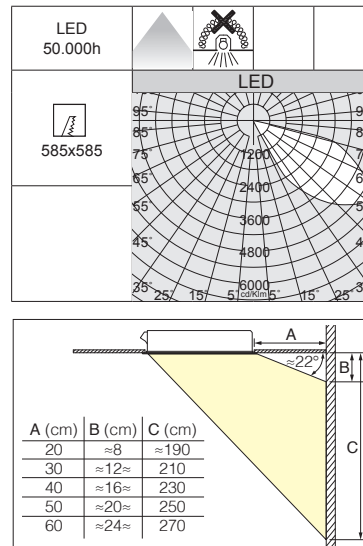
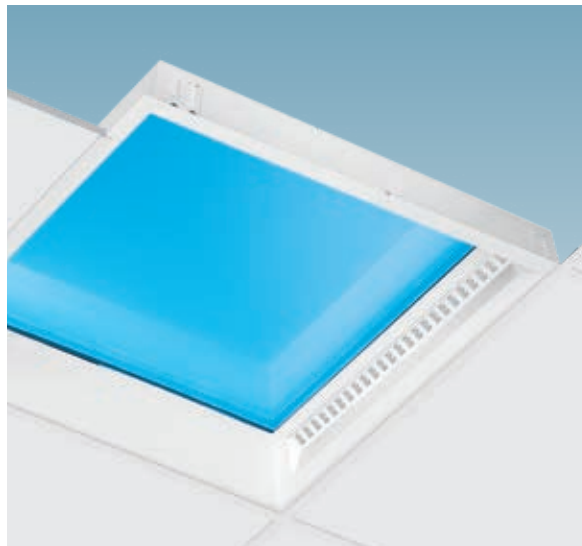
v.a. IP20 IK07
 v.l. IP40 IK07

LED: mantenimiento del flujo luminoso al 80%: 50.000h (L80B20).
 Factor de potencia ≥0,95.

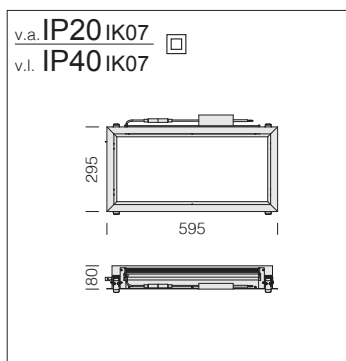
Sky Panel B			CLD	LÚMENES DE SALIDA (tq= 25 °C)
LED	color	peso	código	W tot K - ølm - CRI
LED	blanco	1,80	22186810-00	16 4200K - 1360lm - CRI>80



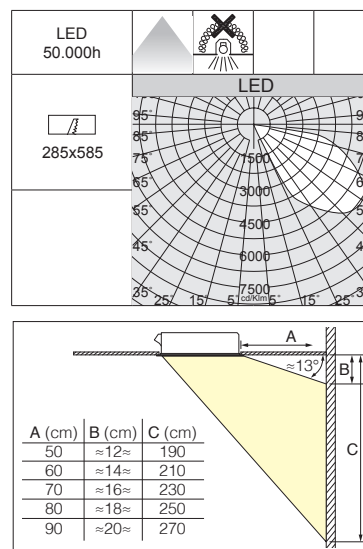
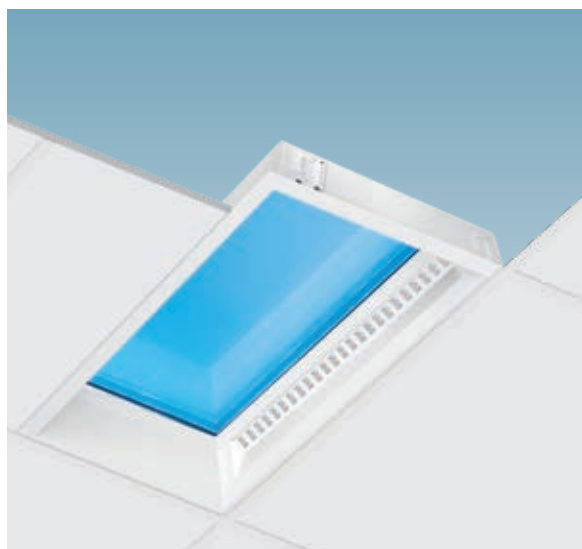
LED: mantenimiento del flujo luminoso al 80%: 50.000h (L80B20).
Factor de potencia $\geq 0,95$.



Sky Panel A				
CLD			LÚMENES DE SALIDA (tq= 25 °C)	
LED	color	peso	código	W tot
LED	blanco	6,00	22186910-00	60
				K - ølm - CRI
				4200K - 4000lm - CRI>80



LED: mantenimiento del flujo luminoso al 80%: 50.000h (L80B20).
Factor de potencia $\geq 0,95$.



Sky Panel R2				
CLD			LÚMENES DE SALIDA (tq= 25 °C)	
LED	color	peso	código	W tot
LED	blanco	3,30	22187010-00	35
				K - ølm - CRI
				4200K - 2975lm - CRI>80



CENTRAL

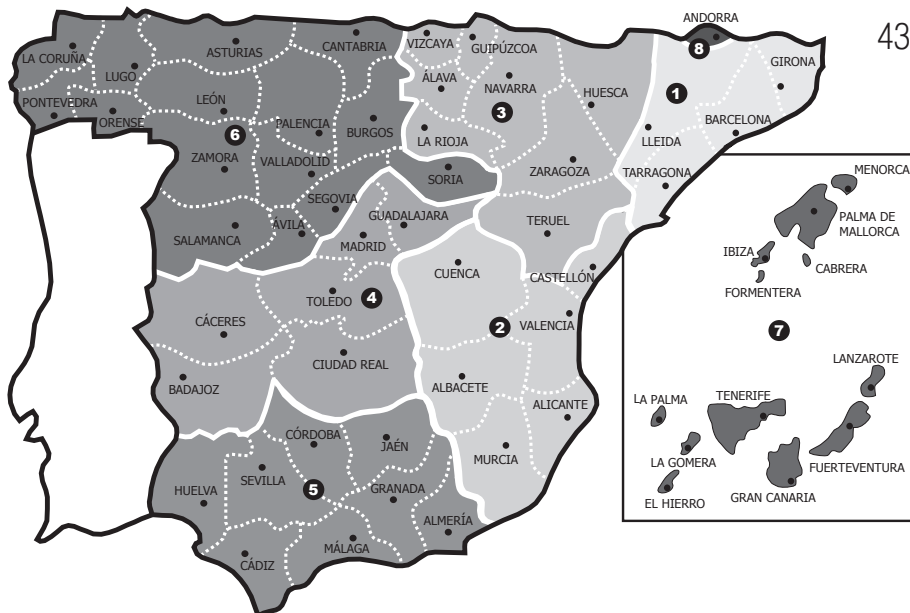
Polígono Industrial L'Avenar
C/ de la Llum, 2
43883 Roda de Barà (Tarragona)
Tel. +34 977.55.88.90 - Comercial
Tel. +34 977.55.88.94 - Administración

DELEGACIÓN CENTRO

C/ Mariano Barbacid, 5, Ofi. 4-5
28521 Rivas-Vaciamadrid (Madrid)

SERVICIO ATENCIÓN CLIENTE

Mail: atencioncliente@disano.es
Tel.: 689.322.326
Tel.: 977.55.88.90 - ext.2



1 ÁREA NORESTE

(Barcelona, Girona, Tarragona, Lleida)

- **Xavi Altisench**
Móv. +34.628.99.99.28
Mail: xavi.altisench@disano.it
- **Cristina Torrent**
Móv. +34.696.92.97.82
Mail: cristina.torrent@disano.it
- **Marc Paredes**
Móv. +34.667.61.64.82
Mail: marc.paredes@disano.it
- **Agustí Caro**
Móv. +34.603.54.79.73
Mail: agusti.caro@disano.it
- **Francesc Martín**
Móv. +34.676.48.78.31
Mail: francesc.martin@disano.it

3 ÁREA NORTE

(Vizcaya, Guipúzcoa, Álava, Navarra, La Rioja, Zaragoza, Huesca, Teruel)

- **Íñigo Martín**
Móv. +34.684.46.78.66
Mail: inigo.martin@disano.it
- **Julen Ruiz**
Móv. +34.626.16.47.55
Mail: julen.ruiz@disano.it
- **Lorenzo Pérez**
Móv. +34.672.41.15.27
Mail: lorenzo.perez@disano.it
- **Eva Coral**
Móv. +34.683.14.48.96
Mail: eva.coral@disano.it

5 ÁREA ANDALUCÍA

(Sevilla, Huelva, Cádiz, Córdoba, Jaén, Málaga, Granada, Almería)

- **Juan Manuel Gómez**
Móv. +34.619.01.97.61
Mail: juanmanuel.gomez@disano.it
- **Isabel Moreno**
Móv. +34.684.46.98.90
Mail: isabel.moreno@disano.it
- **Victor Hidalgo**
Móv. +34.684.41.25.12
Mail: victor.hidalgo@disano.it
- **Javier Morales**
Móv. +34.686.86.09.67
Mail: javier.morales@disano.it

6 ÁREA NOROESTE

(La Coruña, Lugo, Pontevedra, Orense, Asturias, León, Zamora, Salamanca, Valladolid, Palencia, Burgos, Cantabria, Segovia, Ávila, Soria)

- **Francisco Marcos**
Móv. +34.607.51.66.59
Mail: francisco.marcos@disano.it
- **Carlos Benavente**
Móv. +34.638.12.50.61
Mail: carlos.benavente@disano.it
- **Alberto Rodríguez**
Móv. +34.684.46.57.27
Mail: alberto.rodriguez@disano.it
- **Francisco Javier Delgado**
Móv. +34.603.54.81.73
Mail: francisco.delgado@disano.it

2 ÁREA LEVANTE

(Valencia, Alicante, Castellón, Murcia, Albacete, Cuenca)

- **David Montero**
Móv. +34.600.56.26.75
Mail: david.montero@disano.it
- **Eloy Martínez**
Móv. +34.675.68.66.97
Mail: eloy.martinez@disano.it
- **Jose Antonio Gil Ballesta**
Móv. +34.678.232.585
Mail: jose.ballesta@disano.it
- **Mariano Jesús Alemán**
Móv. +34.615.58.33.30
Mail: mariano.jesus@disano.it

4 ÁREA CENTRO Y EXTREMADURA

(Madrid, Toledo, Ciudad Real, Guadalajara, Cáceres, Badajoz)

- **Florencio León**
Móv. +34.615.22.11.99
Mail: florencio.leon@disano.it
- **Alberto Palazuelos**
Móv. +34.654.50.85.94
Mail: alberto.palazuelos@disano.it
- **Andrés Santos**
Móv. +34.616.48.61.33
Mail: andres.santos@disano.it
- **Jose Luis Candia**
Móv. +34.666.65.10.45
Mail: joseluis.candia@disano.it
- **Ruben Ovejero**
Móv. +34.613.16.70.11
Mail: ruben.ovejero@disano.it
- **Pablo Labrado**
Móv. +34.697.71.71.12
Mail: pablo.labrado@disano.it
- **Eduardo Arpírez**
Móv. +34.600.54.52.69
Mail: eduardo.arpirez@disano.it
- **Maria Bravo**
Móv. +34.644.76.85.95
Mail: maria.bravo@disano.it
- **Aline Moretti**
Móv. +34.672.41.15.28
Mail: aline.moretti@disano.it
- **Óscar Fañanas**
Móv. +34.663.20.25.08
Mail: oscar.fananas@disano.it

7 ÁREA CANARIAS - BALEARES

(Tenerife, Gran Canaria, Fuerteventura, Lanzarote, La Palma, La Gomera, El Hierro, Baleares)

- **Nacho Valtueña**
Móv. +34.659.96.94.82
Mail: nacho.valtueña@disano.it
- **Sonia Munuera**
Móv. +34.685.26.74.54
Mail: sonia.munuera@disano.it

8 ÁREA ANDORRA

(Andorra)

- **Jordi Torrent**
Móv. +34.607.42.34.25
Mail: jordi.torrentw@disano.it