

Sylvania Granit IP65 0-10V 20000-33000lm 840 WB Z18

Código: 0039118

SYLVANIA

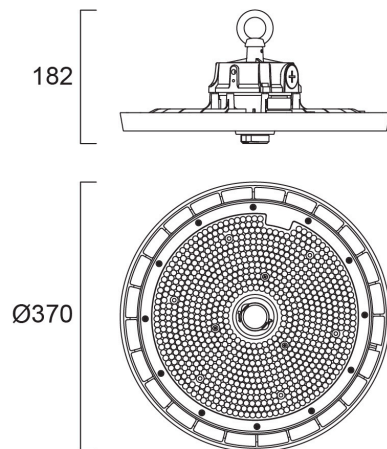
PROTM



Luminaria LED Highbay para interiores, suministrada con cable de conexión de 1500mm, argolla de suspensión y cadena de 1200mm con mosquetones. Cuerpo de aluminio en color negro (RAL 9017) con óptica de policarbonato (PC). Grado de protección IP65, resistencia a impactos IK08, Clase I. Temperatura de color 4000K, CRI>80, regulación 0-10V. Flujo luminoso 20.000 / 25.000 / 33.000lm (tres niveles seleccionables mediante conmutadores DIP). Potencia 99 / 124 / 165W. Eficacia luminosa 202 / 202 / 200lm/W, dependiendo de la configuración seleccionada. Distribución luminosa simétrica de haz extensivo (85°). Vida útil 105.000h L80B50. Dimensiones 370x182 mm (diámetro x altura). Peso 2,72kg. Rango de temperatura de funcionamiento de -30°C a +50°C. Equipado con sistema Zhaga Book 18 en la parte frontal de la campana.

Recursos técnicos

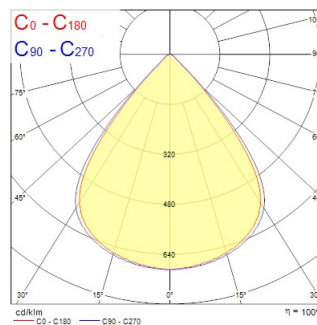
Dimensiones (mm)



Distance [m]	Cone diameter [m]	E171	E170	E169	E168	E167	E166	E165	E164	E163	E162	E161	E160
0.5	0.85 0.81	10133	12088	13791	15791	17914	20277	22911	25846	29111	32746	36791	41277
1.0	1.70 1.63	2533	3022	3473	3991	4581	5246	5981	6801	7711	8711	9811	11011
1.5	2.55 2.44	1013	1209	1379	1579	1791	2028	2291	2585	2911	3275	3679	4128
2.0	3.40 3.25	405	486	557	638	720	811	911	1021	1141	1271	1411	1561
2.5	4.24 4.06	162	196	225	259	298	342	391	445	504	568	637	711
3.0	5.09 4.88	65	79	91	104	120	138	158	181	207	236	267	301

Distance [m] Cone diameter [m] Illuminance [lx]

— C0 - C180 (Half beam angle: 75.0°)
— C90 - C270 (Half beam angle: 80.0°)



Sylvania Granit IP65 0-10V 20000-33000lm 840 WB Z18

Código: 0039118

SYLVANIA

Información General

Nombre del producto	Sylvania Granit IP65 0-10V 20000-33000lm 840 WB Z18
Tecnología	LED
Casquillo	N/A
Material del cuerpo	Aluminio
Montaje	Suspensión
Detector de presencia	Ninguno
Aplicación	Logística e industria
Rango de temperatura operativa	-30°C...+50°C
ETIM	EC001716
Garantía	5 años

Datos ópticos

Lúmenes	33000
Eficacia (lmW)	200
Temperatura de color (K)	4000
Color de la luz	Blanco neutro
CRI (Ra)	80
Consistencia del color (SDCM)	SDCM3
Ángulo del haz (°)	85
Tipo de distribución	Simétrico
Control de deslumbramiento	< 25
Grupo de riesgo fotobiológico	RG1
Luminous flux (emergency) (lm)	1200

Datos eléctricos

Consumo total de energía (W)	165
Tensión de alimentación mín.	220,0
Tensión de alimentación máx.	240,0
Factor de potencia de la lámpara	0.95
Harmoninen särö THD (230V, 50Hz, 100% valaistustasolla) ≤ xx.x %	15
Protección eléctrica	Clase I
Equipo de control requerido	No
Sistema de control	Driver LED de corriente continua
Regulable	Sí
Modo de regulación	0-10V
Corriente de irrupción (A)	100
Duración de irrupción	300
Clase de eficiencia energética (A->G) de la fuente de luz	B
Frecuencia nominal (Hz)	50/60Hz
Luminarias máximas por 10A C Interruptor automático	8
Núm. Máx. de luminarias en diferen C13 A	11
Luminarias máximas por 16A C Interruptor automático	13
Max. products per 20A C Breaker	17
Max. products per 10A B Breaker	6
Max. products per 13A B Breaker	8
Max. products per 16A B Breaker	10
Max. products per 20A B Breaker	12
Connectable conductor cross section - Min (mm ²)	1
Connectable conductor cross section - Max (mm ²)	1,5

Información de vida útil

Vida útil media - L70 B50	120000
Vida media - L80/B50	105000
Vida media - L80/B20	91000

Sylvania Granit IP65 0-10V 20000-33000lm 840 WB Z18

Item No: 0039118

SYLVANIA

Datos físicos

Acabado de color	RAL 9017 – Negro tráfico
Protección IP	IP65
Protección IK	IK08
Material del difusor	Polycarbonato PC
Acabado del reflector	Mate
Alto (mm)	182
Diámetro nominal del producto (mm)	370
Peso (kg)	2.72

Empaquetado

Código EAN	5410288391182
Largo del embalaje individual (cm)	42.0
Ancho del embalaje individual (cm)	40.1
Alto del embalaje individual (cm)	16.0
DUN14 (inner)	05410288391182
Cantidad de unidades por caja	1
Largo / alto del embalaje outer (cm)	42.0
Ancho del embalaje outer (cm)	40.1
Profundidad del embalaje outer (cm)	16.0

Información de seguridad

Prueba del hilo incandescente (°C)	850
Condiciones óptimas de funcionamiento (°C)	-30-50