



Rointe

2025 BOOK

CALEFACCIÓN Y CLIMA EFICIENTE

DISTRIBUCIÓN ES





40 AÑOS DE CONFORT SOSTENIBLE

En Rointe cumplimos 40 años de innovación al servicio del bienestar más sostenible.

RADIADORES	
Radiador EONIQ	12
Radiador Belize	14
Radiador Olympia	16
Radiador Kyros	18
Radiador Sygma	20
Radiador Palaos WiFi	22
Accesorios para radiador	24
SECATOALLAS ELÉCTRICOS	
Secatoallas Neø	28
Secatoallas Orion	30
Secatoallas Venezia Oval WiFi	32
Secatoallas Elba Oval WiFi	33
Secatoallas Elba Plus	34
Secatoallas Elba SWT	35
Secatoallas Elba SRT	36
Secatoallas Elba Cable	37
Secatoallas Sublime	38
Secatoallas con calefactor incorporado Milano	39

SECATOALLAS HIDRÁULICOS	
Secatoallas Elba	42
Secatoallas Giza	44
Secatoallas Venezia	46
Secatoallas Circe	47
Secatoallas Torino	47
Accesorios secatoallas Rointe	48
Válvulas para secatoallas hidráulicos	49
SUELO RADIANTE ELÉCTRICO	
Suelo radiante Milos	52
Suelo radiante Erko	53
Accesorios para la instalación de suelo radiante	54
Termostato Genius	56
Termostato ST.2	57
Termostato ST.3	57
TERMOS PARA AGUA CALIENTE SANITARIA	
Bomba de calor para agua caliente Dalis Pro	60
Termo Coralía	62
Termo Iris	63
Accesorios para la instalación de termos A.C.S.	63
OTROS PRODUCTOS DE CALEFACCIÓN	
Acumulador de calor Onyx	66
CALEFACCIÓN EXTERIOR	
Calefactor por infrarrojos Sahara	70
Calefactor por infrarrojos Umbrá Mini	70
Calefactor por infrarrojos Lyra	71
Calefactor por infrarrojos Lumia	71
Calefactor / Lámpara de fibra de carbono Fuji	72
Accesorios para calefactores de exterior	72
Calefactor vertical por infrarrojos Amber	73
AIRE ACONDICIONADO Y CLIMATIZACIÓN	
Aire Acondicionado Split RX10	76
Aire Acondicionado Portátil Fiore	78
Deshumidificador Drypure	80
Climatizadores evaporativos	82



EFICIENCIA ENERGÉTICA: AHORRO INTELIGENTE

Con una calefacción y climatización eficientes, ahorras energía y dinero cada mes. Porque tu hogar necesita menos recursos para mantener una temperatura confortable durante todo el año: calor en invierno, frescor en verano y agua caliente cuando lo necesites.

¿Pero cómo lograrlo? **Apostando por sistemas de confort de bajo consumo Rointe con tecnologías de control inteligente.**

En esta catálogo te presentamos soluciones de calor y frío eficientes, que mejoran la eficiencia energética de tu vivienda, al tiempo que te aportan el bienestar que necesitas.

Gana en confort. Gana en ahorro.
Con Rointe, tu bienestar siempre gana.



TU CONFORT UN 25% MÁS RÁPIDO UN 35% MÁS ESTABLE UN 10% MÁS EFICIENTE



Con Inverter Smart Adaptive Tech, alcanzar la máxima eficiencia significa disfrutar de un confort constante y adaptado a ti.

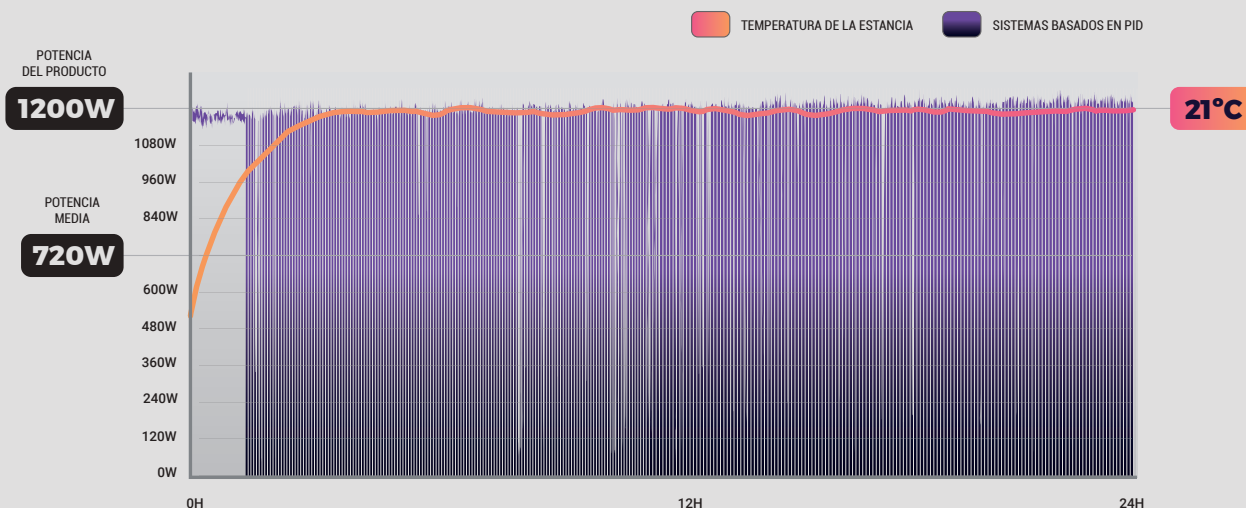
Por primera vez en la historia, hemos logrado desarrollar un sistema inteligente de calefacción eléctrica que utiliza una única resistencia capaz de operar a varios niveles de potencia nominal diferentes, reduciendo eficazmente los picos de potencia durante el periodo de estabilización de la temperatura.

INVERTER SMART ADAPTIVE TECH REDUCE HASTA UN 80% LA POTENCIA NOMINAL DE ESTABILIZACIÓN, EN COMPARACIÓN CON SISTEMAS TRADICIONALES BASADOS EN CONTROLADORES PID.

OTROS SISTEMAS CON CONTROLADORES PID

¿CÓMO FUNCIONAN?

Los sistemas basados en PID **operan al 100% de su potencia del producto** de forma continua hasta alcanzar la temperatura de consigna. Una vez alcanzada, realizan microcortes de consumo sobre dicha potencia nominal. Estos microcortes determinan la potencia media, que se mantiene consistentemente entre el 38% y el 40% de la potencia nominal.



INVERTER SMART ADAPTIVE TECH

BENEFICIOS



MAYOR VELOCIDAD DE CALENTAMIENTO

El producto utiliza el 100% de su potencia **para alcanzar rápidamente la temperatura deseada** y luego reduce su consumo para mantenerla de forma eficiente.



MENOR POTENCIA DE ESTABILIZACIÓN

Al alcanzar la temperatura deseada, el producto emplea algoritmos que **reducen gradualmente la potencia para optimizar** la energía y mantener la estancia confortable.



UN CONSUMO MÁS ESTABLE

Su menor potencia de estabilización, unida a un coeficiente de aleatoriedad que **distribuye el consumo de los productos de forma desincronizada**, que evita picos de potencia.

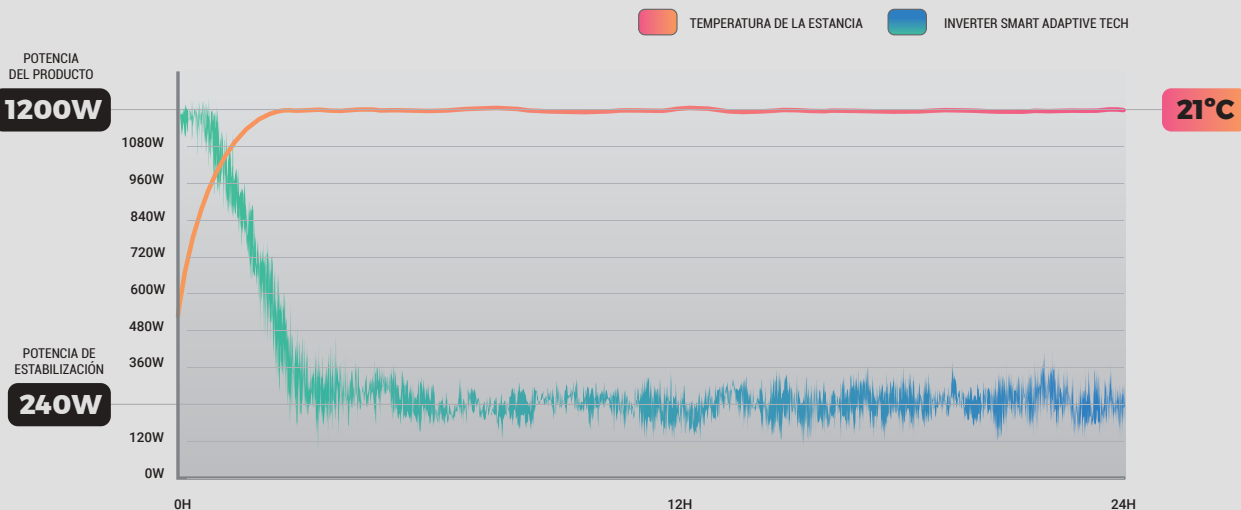


GESTIONADO CON IA

Nuestro sistema de Inteligencia Artificial permiten a los productos **gestionar la energía de forma inteligente**, asegurando un calor estable y con consumo optimizado.

¿CÓMO FUNCIONA?

Esta tecnología patentada permite a nuestros radiadores **ajustar gradualmente su potencia hasta un 80% de forma inteligente**, para adaptar su consumo a las necesidades de confort de la estancia, manteniendo la temperatura ambiente más estable.



CONTROLA EL 60% DE LA ENERGÍA DE TU HOGAR DESDE UNA SOLA APP



Descubre la Solución Global de Calefacción Eléctrica Rointe con control WiFi mediante Rointe NEXA, la app que transforma tu calefacción en un ecosistema 100% inteligente. Controla tus radiadores, secatoallas, suelo radiante y agua caliente con los productos de Rointe, dentro y fuera del hogar, desde la comodidad de tu smartphone.

Rointe Nexa

BENEFICIOS



CONTROLA TU CONSUMO ENERGÉTICO

Establece un límite máximo de gasto mensual desde la app y, gracias a su sistema de alertas inteligentes, recibirás una notificación anticipada cuando estés cerca de alcanzarlo.



ENCENDIDO/APAGADO POR GPS

Activa la automatización GPS en tu app para que tus dispositivos se apaguen automáticamente al salir de casa y se enciendan al regresar, brindándote comodidad y eficiencia energética.



IA APLICADA A TU CALEFACCIÓN

Descubre cómo la inteligencia artificial transforma tu experiencia en el hogar. Conoce el estado térmico de tu vivienda y recibe consejos para optimizar tu consumo energético con mayor eficiencia.



MANTENTE SIEMPRE INFORMADO

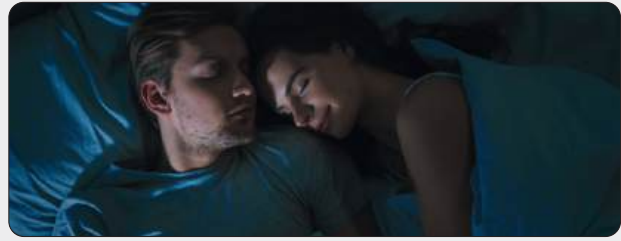
¿Te has quedado sin internet? ¿Alguien ha desenchufado un producto? Rointe Nexa te avisa en tiempo real y te ayuda a resolver cualquier incidencia, para que nunca pierdas el control.



CONOCE EN DETALLE COMO USAS TU ENERGÍA

Rointe Nexa te permite conocer el uso de energía en tu calefacción, con **datos sobre el consumo por producto**. Además, muestra cuánto has ahorrado, facilitando una gestión más eficiente de tu bienestar.

1 Fuente: Instituto para la Diversificación y Ahorro de la Energía (IDAE).



NUEVOS MODOS NOCHE Y VACACIONES

Ahorra hasta un 8% mientras duermes con el Modo Noche o activa el Modo Vacaciones y vuelve a casa con la temperatura perfecta y agua caliente lista. Disfruta de confort eficiente con Rointe Nexa.

¡NUEVO!

MODIFICA TU POTENCIA INSTALADA

Ahora desde Rointe Nexa, puedes ajustar la potencia total instalada de los radiadores Rointe de tu hogar y reducirla hasta un 30%, para optimizar tu consumo y ahorrar más cada mes.



CALOR SUAVE Y SEGURO QUE CUIDA DE LOS MÁS SENSIBLES

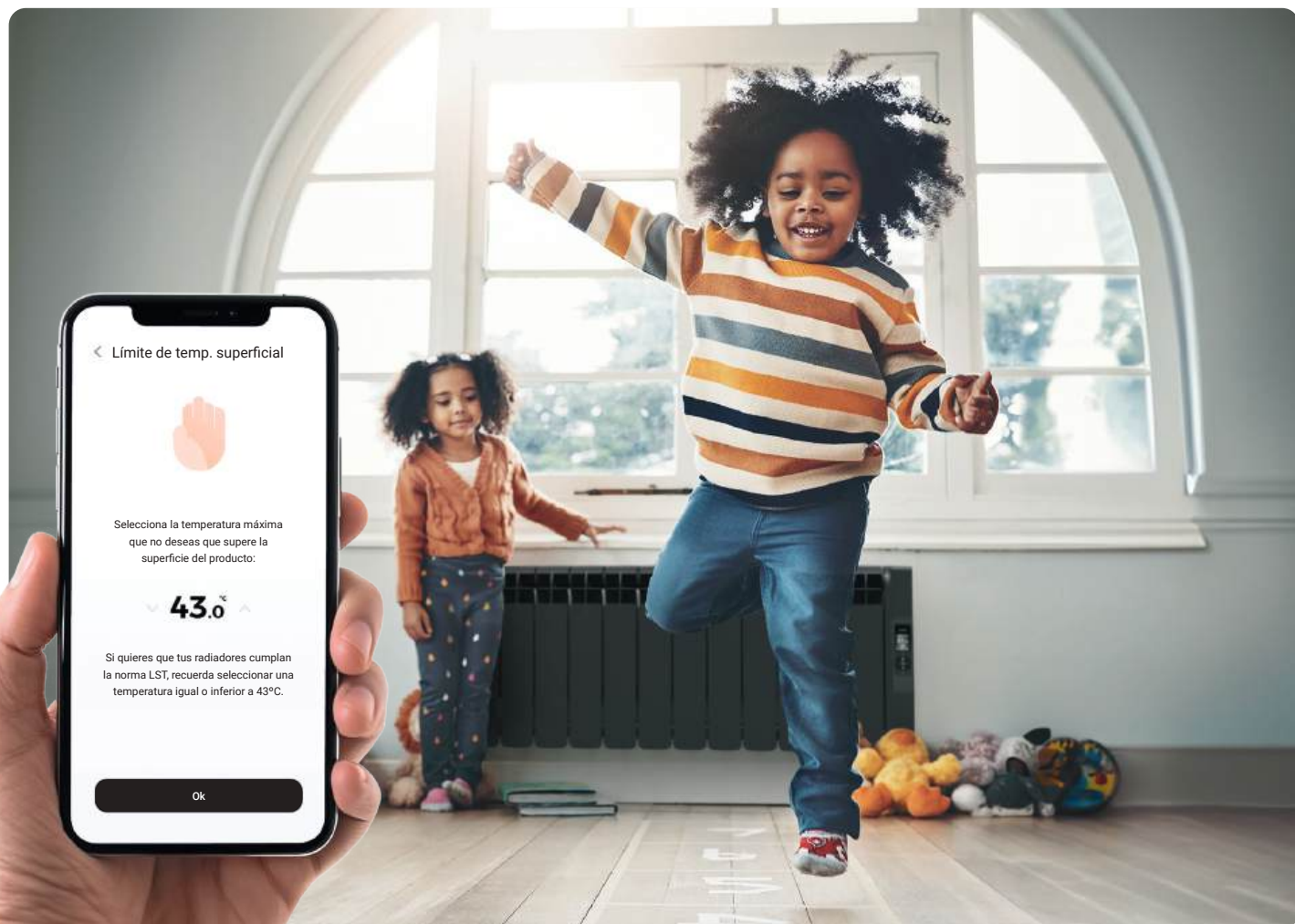
Los productos de calefacción cuyas superficies superen los 75°C (paneles radiantes o radiadores por agua) pueden causar rápidamente quemaduras, siendo peligrosos para niños, ancianos, personas sensibles y mascotas. Estas elevadas temperaturas, los hacen poco adecuados para ser instalados en guarderías, colegios o centros de la tercera edad, por ejemplo.

Los radiadores Rointe LST, incorporan un innovador sensor que mide la temperatura superficial del producto y **permite personalizar desde la App su funcionamiento, para reducir eficazmente la temperatura de contacto con la superficie.**



100% seguros para:
guarderías, colegios,
centros de ancianos,
hospitales ...

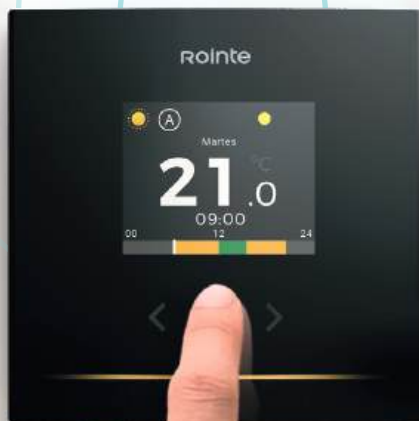
Ajustar tu límite personalizado es tan fácil como acceder a la aplicación y establecer la temperatura superficial máxima deseada con la función "Límite de temperatura superficial".



TERMOSTATO GENIUS: EL CONTROL CENTRALIZADO DE TU SISTEMA

Descubre GENIUS, el nuevo termostato digital de Rointe que transforma tu manera de controlar la calefacción.

Actuando como unidad central, GENIUS gestiona todos los productos de calefacción conectada Rointe de tu hogar desde un solo lugar, ofreciéndote comodidad, eficiencia y un control total con solo un toque.



CENTRALIZA TU INSTALACIÓN

Programa, modifica temperaturas y controla todo tu sistema desde un solo punto.

SONDA DE LECTURA ÚNICA

Convierte tu termostato en el único punto de lectura de temperatura ambiente de tu sistema.

SIEMPRE CONECTADO A TU SMARTPHONE

Controla tu termostato en cualquier momento y lugar desde tu smartphone.



RADIADORES

ELÉCTRICOS

Desarrollamos radiadores capaces de ofrecerte un calor suave y envolvente, de día o de noche, en todas las estancias de tu hogar.

Con Rointe, el confort llega a tu vida para llenarla de puro bienestar.

Radiador EONIQ 	12
Radiador Belize 	14
Radiador Olympia 	16
Radiador Kyros 	18
Radiador Sygma	20
Radiador Palaos WiFi 	22
Accesorios para radiador	24

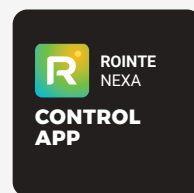
Modelo expuesto

BRNW1200RAD3 - Belize 1200W negro mate RAL 9005



EONIQ WiFi DIRECT

RADIADOR INVERTER ADAPTATIVO DE BAJO CONSUMO CON WIFI & AI



Modelo expuesto
ERNP1200RAD2 - EONIQ 1200W Pearl Beige RAL 1035



AJUSTE DE POTENCIA NOMINAL

Configura desde la App la potencia de los radiadores adaptándolos a tu potencia eléctrica contratada.



FUNCIÓN BAJA TEMPERATURA

La función LST permite limitar la temperatura de contacto con la superficie del radiador.



MÁXIMO AHORRO ENERGÉTICO

El radiador utiliza sólo el 35 % de su potencia nominal media para mantener el confort térmico.³



CARACTERÍSTICAS

CONTROL Y TECNOLOGÍA



Módulo WiFi Inside ¹



Panel táctil con indicador LED



Modo Confort, Eco y Anti-hielo



Emparejamiento Bluetooth



Inverter Smart Adaptive Tech



Thermal Fluid Tech



Termostato de alta sensibilidad



Compatible con asistentes de voz

EFICIENCIA

35%

Potencia Efectiva ³



Inteligencia Artificial



Función Ventanas Abiertas



Función Inicio Anticipado



Medidor de consumo TRP ²



Automatización GPS

FUNCIONALIDAD



Ajuste de potencia



Programable desde App



4 programas pre-instalados



Bloqueo desde producto y App



Modo Limitado para huéspedes

LST

Limitación de temp. superficial



Modo de ahorro nocturno



Modo Vacaciones



Temporizador cuenta atrás

DISEÑO Y ACABADOS



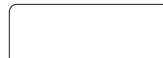
Cuerpo con apertura frontal



Cuerpo 100% aluminio



Cierres 100% aluminio



Blanco RAL 9016



Negro Texturado RAL 9005



Oyster White Texturado RAL 1013



Pearl Beige Texturado RAL 1035

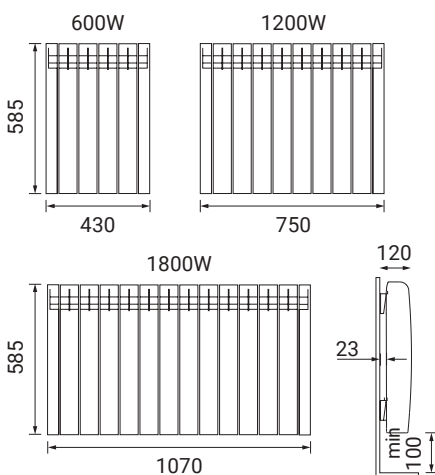


Dark Grey Texturado RAL 7010

ESPECIFICACIONES TÉCNICAS

MODELOS	Blanco	ERNW0600RAD2	ERNW1200RAD2	ERNW1800RAD2
	Negro	ERNB0600RAD2	ERNB1200RAD2	ERNB1800RAD2
	Oyster White	ERNO0600RAD2	ERNO1200RAD2	ERNO1800RAD2
	Pearl Beige	ERNP0600RAD2	ERNP1200RAD2	ERNP1800RAD2
	Dark Grey	ERNG0600RAD2	ERNG1200RAD2	ERNG1800RAD2
Potencia Nominal (W)		600	1.200	1.800
Potencia Efectiva (W) ³		210	420	630
Número de elementos		4	8	12
Peso (Kg)		10,9	17,0	25,1
Área recomendada (m ²)		De 3 a 8 m ²	De 6 a 16 m ²	De 14 a 25 m ²
Acabados	Blanco RAL 9016 / Negro texturado RAL 9005 / RAL 1013 texturado / RAL 1035 texturado / RAL 7010 texturado			
EAN13	Blanco	8435556162704	8435556162711	8435556162728
	Negro	8435556162735	8435556162742	8435556162759
	Oyster White	8435556162766	8435556162773	8435556162780
	Pearl Beige	8435556162797	8435556162803	8435556162810
	Dark Grey	8435556162827	8435556162834	8435556162841
P.V.R. ⁴	Blanco	411 €	593 €	703 €
	Negro	488 €	722 €	830 €
	Colores RAL	542 €	802 €	921 €

ESQUEMA Cotas expresadas en mm.



VÍDEO DE PRODUCTO



REALIDAD AUMENTADA



DESCARGA APP ROINTE NEXA



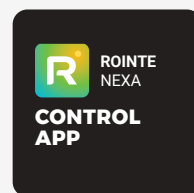
1) Compatible con redes Wi-Fi de 2.4 GHz. 2) El dato puede variar en función de las circunstancias de la instalación eléctrica. 3) Ensayos realizados en laboratorios independientes. 4) IVA no incluido.

El producto incluye cable de 1,7 m con clavija (salida lado derecho), soportes, kit + plantilla de instalación y manual de usuario.



BELIZE WiFi DIRECT

RADIADOR INVERTER ADAPTATIVO DE BAJO CONSUMO CON WIFI & AI

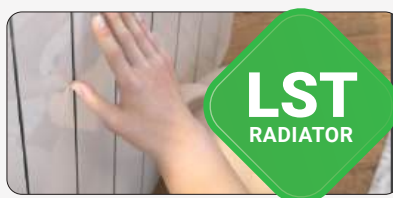


Modelo expuesto
BRNW1200RAD3 - Belize 1200W blanco RAL 9016



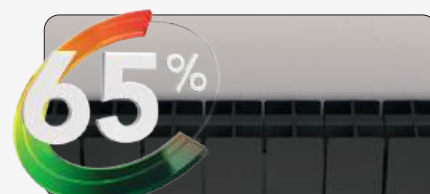
AJUSTE DE POTENCIA NOMINAL

Configura desde la App la potencia de los radiadores adaptándolos a tu potencia eléctrica contratada.



FUNCIÓN BAJA TEMPERATURA

La función LST permite limitar la temperatura de contacto con la superficie del radiador.



MÁXIMO AHORRO ENERGÉTICO

El radiador utiliza sólo el 35 % de su potencia nominal media para mantener el confort térmico.³



Modelo expuesto
BRNW1250RADC4 - Belize Short 1250W blanco RAL 9016



CARACTERÍSTICAS

CONTROL Y TECNOLOGÍA

- Módulo WiFi Inside ¹
- Panel táctil con pantalla TFT
- Modo Confort, Eco y Anti-hielo
- Emparejamiento Bluetooth
- Inverter Smart Adaptive Tech
- Thermal Fluid Tech
- Termostato de alta sensibilidad
- Compatible con asistentes de voz

EFICIENCIA

- 35%** Potencia Efectiva ³
- Inteligencia Artificial
- Función Ventanas Abiertas
- Función Inicio Anticipado
- Medidor de consumo TRP ²
- Automatización GPS

FUNCIONALIDAD

- Ajuste de potencia
- Programable producto y App
- 4 programas pre-instalados
- Bloqueo desde producto y App
- Modo Limitado para huéspedes
- LST** Limitación de temp. superficial
- Modo de ahorro nocturno
- Modo Vacaciones
- Temporizador cuenta atrás

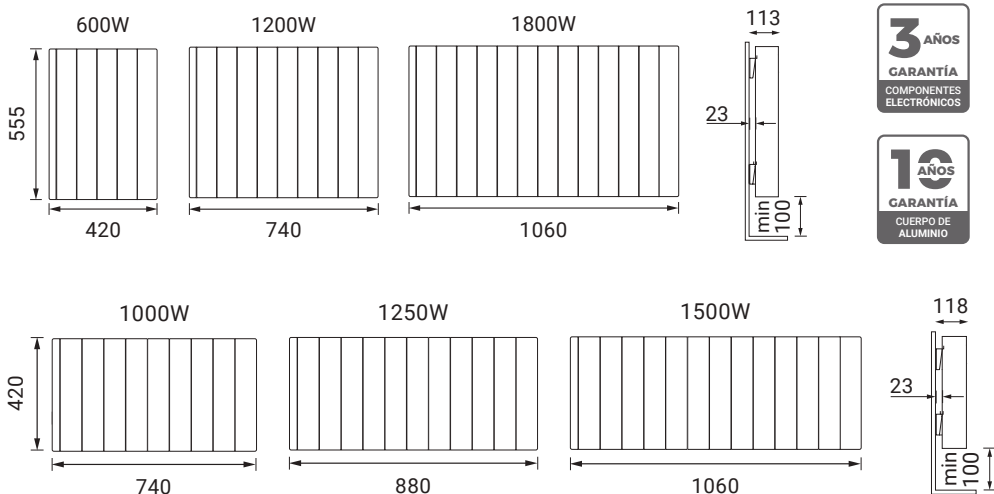
DISEÑO Y ACABADOS

- Cuerpo con apertura superior
- 420 MM Modelo Short disponible
- Cuerpo 100% aluminio
- PC ABS Cierres en PC/ABS
- Blanco RAL 9016
- Negro Mate RAL 9005

ESPECIFICACIONES TÉCNICAS

MODELOS	VERSIÓN SHORT						
	Blanco BRNW0600RAD3	BRNW1200RAD3	BRNW1800RAD3	BRNW1000RADC4	BRNW1250RADC4	BRNW1500RADC4	
	Negro BRNB0600RAD3	BRNB1200RAD3	BRNB1800RAD3	BRNB1000RADC4	BRNB1250RADC4	BRNB1500RADC4	
Potencia Nominal (W)	600	1.200	1.800	1.000	1.250	1.500	
Potencia Efectiva (W) ³	210	420	630	350	437	525	
Número de elementos	4	8	12	8	10	12	
Peso (Kg)	8,8	14,3	21,8	8,9	12,7	16,4	
Área recomendada (m ²)	De 3 a 8 m ²	De 6 a 16 m ²	De 14 a 25 m ²	De 5 a 14 m ²	De 6 a 17 m ²	De 7 a 21 m ²	
Acabados	Blanco RAL 9016 / Negro Mate RAL 9005			Blanco RAL 9016 / Negro Mate RAL 9005			
EAN13	Blanco	8435556164784	8435556164791	8435556164807	8435556166542	8435556166559	8435556166566
	Negro	8435556164814	8435556165323	8435556165330	8435556166573	8435556166580	8435556166597
P.V.R. ⁴	Blanco	369 €	507 €	664 €	526 €	594 €	660 €
	Negro	445 €	612 €	810 €	634 €	715 €	795 €

ESQUEMA Cotas expresadas en mm.



VÍDEO DE PRODUCTO

REALIDAD AUMENTADA

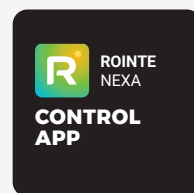
DESCARGA APP ROINTE NEXA

1) Compatible con redes Wi-Fi de 2.4 GHz.
 2) El dato puede variar en función de las circunstancias de la instalación eléctrica.
 3) Ensayos realizados en laboratorios independientes. 4) IVA no incluido.

El producto incluye cable de 1,7 m con clavija (salida lado derecho), soportes, kit + plantilla de instalación y manual de usuario.

OLYMPIA WiFi DIRECT

RADIADOR INVERTER ADAPTATIVO DE BAJO CONSUMO CON WIFI & AI



Modelo expuesto
ORNW1200RAD3 - Olympia 1200W blanco RAL 9016



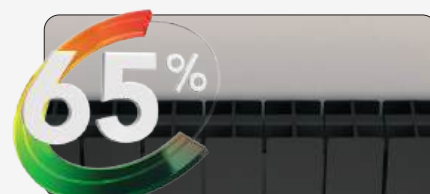
AJUSTE DE POTENCIA NOMINAL

Configura desde la App la potencia de los radiadores adaptándolos a tu potencia eléctrica contratada.



FUNCIÓN BAJA TEMPERATURA

La función LST permite limitar la temperatura de contacto con la superficie del radiador.



MÁXIMO AHORRO ENERGÉTICO

El radiador utiliza sólo el 35 % de su potencia nominal media para mantener el confort térmico.³



CARACTERÍSTICAS

CONTROL Y TECNOLOGÍA



Módulo WiFi Inside ¹



Panel táctil con pantalla TFT



Modo Confort, Eco y Anti-hielo



Emparejamiento Bluetooth



Inverter Smart Adaptive Tech



Natural Stone Tech



Termostato de alta sensibilidad



Compatible con asistentes de voz

EFICIENCIA

35%

Potencia Efectiva ³



Inteligencia Artificial



Función Ventanas Abiertas



Función Inicio Anticipado



Medidor de consumo TRP ²



Automatización GPS

FUNCIONALIDAD



Ajuste de potencia



Programable producto y App



4 programas pre-instalados



Bloqueo desde producto y App



Modo Limitado para huéspedes

LST

Limitación de temp. superficial



Modo de ahorro nocturno



Modo Vacaciones



Temporizador cuenta atrás

DISEÑO Y ACABADOS



Cuerpo con apertura superior



Cuerpo 100% aluminio



Cierres en PC/ABS



Blanco RAL 9016

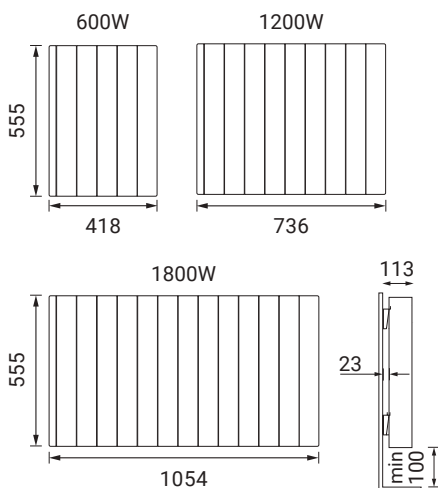


Negro Mate RAL 9005

ESPECIFICACIONES TÉCNICAS

MODELOS	Blanco	ORNW0600RAD3	ORNW1200RAD3	ORNW1800RAD3
	Negro	ORNB0600RAD3	ORNB1200RAD3	ORNB1800RAD3
Potencia Nominal (W)		600	1.200	1.800
Potencia Efectiva (W) ³		210	420	630
Número de elementos		4	8	12
Peso (Kg)		13,8	26,3	40,3
Área recomendada (m ²)		De 3 a 8 m ²	De 6 a 16 m ²	De 14 a 25 m ²
Acabados	Blanco RAL 9016 / Negro Mate RAL 9005			
EAN13	Blanco	8435556166795	8435556166801	8435556166818
	Negro	8435556166825	8435556166832	8435556166849
P.V.R. ⁴	Blanco	377 €	558 €	839 €
	Negro	442 €	678 €	859 €

ESQUEMA Cotas expresadas en mm.



VÍDEO DE PRODUCTO



REALIDAD AUMENTADA



DESCARGA APP ROINTE NEXA

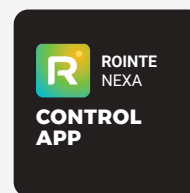


1) Compatible con redes Wi-Fi de 2.4 GHz. 2) El dato puede variar en función de las circunstancias de la instalación eléctrica. 3) Ensayos realizados en laboratorios independientes. 4) IVA no incluido.

El producto incluye cable de 1,7 m con clavija (salida lado derecho), soportes, kit + plantilla de instalación y manual de usuario.

KYROS WiFi DIRECT

RADIADOR INVERTER ADAPTATIVO DE BAJO CONSUMO
CON WIFI & AI



Modelo expuesto
KRNW1200RAD4 - Kyros 1200W blanco RAL 9016



AJUSTE DE POTENCIA NOMINAL

Configura desde la App la potencia de los radiadores adaptándolos a tu potencia eléctrica contratada.



FUNCIÓN BAJA TEMPERATURA

La función LST permite limitar la temperatura de contacto con la superficie del radiador.



MÁXIMO AHORRO ENERGÉTICO

El radiador utiliza sólo el 35 % de su potencia nominal media para mantener el confort térmico.³



Modelo expuesto
KRNW1250RADC4 - Kyros Short 1250W blanco RAL 9016



CARACTERÍSTICAS

CONTROL Y TECNOLOGÍA

- Módulo WiFi Inside ¹
- Panel táctil con pantalla TFT
- Modo Confort, Eco y Anti-hielo
- Emparejamiento Bluetooth
- Inverter Smart Adaptive Tech
- Thermal Fluid Tech
- Termostato de alta sensibilidad
- Compatible con asistentes de voz

EFICIENCIA

- 35%** Potencia Efectiva ³
- Inteligencia Artificial
- Función Ventanas Abiertas
- Función Inicio Anticipado
- Medidor de consumo TRP ²
- Automatización GPS

FUNCIONALIDAD

- Ajuste de potencia
- Programable producto y App
- 4 programas pre-instalados
- Bloqueo desde producto y App
- Modo Limitado para huéspedes
- LST** Limitación de temp. superficial
- Modo de ahorro nocturno
- Modo Vacaciones
- Temporizador cuenta atrás

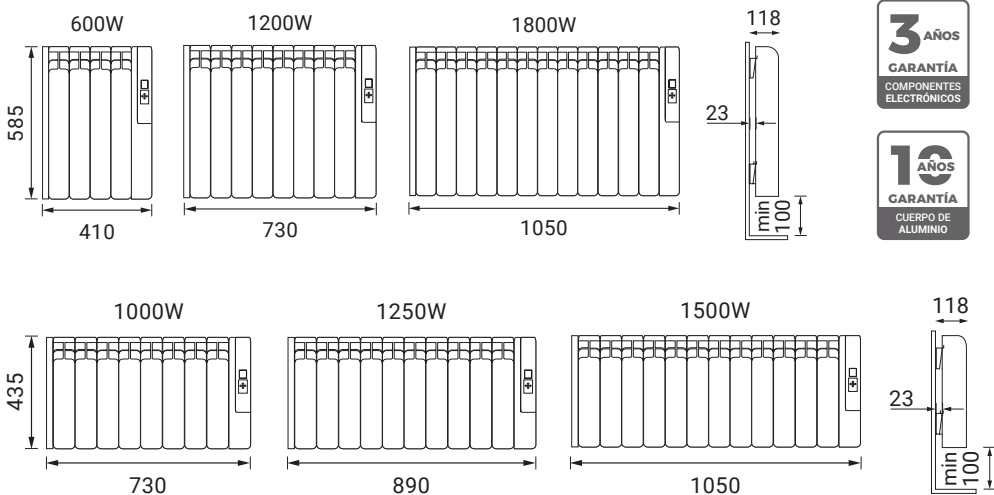
DISEÑO Y ACABADOS

- Cuerpo con apertura frontal
- 420 MM Modelo Short disponible
- Cuerpo 100% aluminio
- Cierres en PC/ABS
- Blanco RAL 9016
- Negro Mate RAL 9005

ESPECIFICACIONES TÉCNICAS

MODELOS	VERSIÓN SHORT						
	Blanco KRNW0600RAD4	KRNW1200RAD4	KRNW1800RAD4	KRNW1000RAD4	KRNW1250RAD4	KRNW1500RAD4	
Potencia Nominal (W)	600	1.200	1.800	1.000	1.250	1.500	
Potencia Efectiva (W) ³	210	420	630	350	437	525	
Número de elementos	4	8	12	8	10	12	
Peso (Kg)	8,8	16,3	23,8	10,0	13,4	17,0	
Área recomendada (m ²)	De 3 a 8 m ²			De 5 a 14 m ²		De 6 a 17 m ²	
Acabados	Blanco RAL 9016 / Negro Mate RAL 9005			Blanco RAL 9016 / Negro Mate RAL 9005			
EAN13	Blanco	8435556162391	8435556162407	8435556162414	8435556162582	8435556162599	8435556162605
	Negro	8435556162421	8435556162438	8435556162445	8435556162612	8435556162629	8435556162636
P.V.R. ⁴	Blanco	335 €	492 €	603 €	447 €	504 €	561 €
	Negro	403 €	593 €	726 €	555 €	625 €	696 €

ESQUEMA Cotas expresadas en mm.



VÍDEO DE PRODUCTO

REALIDAD AUMENTADA

DESCARGA APP ROINTE NEXA

1) Compatible con redes Wi-Fi de 2.4 GHz.
 2) El dato puede variar en función de las circunstancias de la instalación eléctrica.
 3) Ensayos realizados en laboratorios independientes. 4) IVA no incluido.

El producto incluye cable de 1,7 m con clavija (salida lado derecho), soportes, kit + plantilla de instalación y manual de usuario.

SYGMA

RADIADOR DIGITAL DE BAJO CONSUMO
PROGRAMABLE 24/7



Modelo expuesto
SRN1200RAD2 - Sygma 1200W blanco RAL 9016



INSTALACIÓN PLUG & PLAY

Conexión sencilla que permite disfrutar de un calor acogedor y confortable casi de inmediato.



MANDO A DISTANCIA

Control remoto por infrarrojos disponible. Más información detallada en la página 24.



MÁXIMO AHORRO ENERGÉTICO

El radiador sólo utiliza una media del 38% de su potencia nominal para mantener el confort.¹



Modelo expuesto
SRN1250RADC3 - Sygma Short 1250W blanco RAL 9016



CARACTERÍSTICAS

CONTROL Y TECNOLOGÍA



Panel mecánico de 5 botones



Pantalla TFT verde



Control remoto opcional



Modo Confort, Eco y Anti-hielo



Fuzzy Logic Energy Control



Thermal Fluid Tech



Termostato de alta sensibilidad

EFICIENCIA

38%

Potencia Efectiva¹



Func. Ventanas Abiertas



Función Inicio Anticipado

FUNCIONALIDAD



Programable producto y mando



Bloqueo desde producto y mando

DISEÑO Y ACABADOS



Cuerpo con apertura superior



420 MM
Modelo Short disponible



Cuerpo 100% aluminio



PC ABS
Cierres en PC/ABS

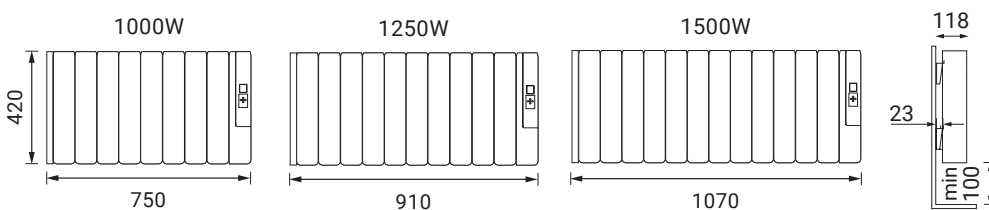
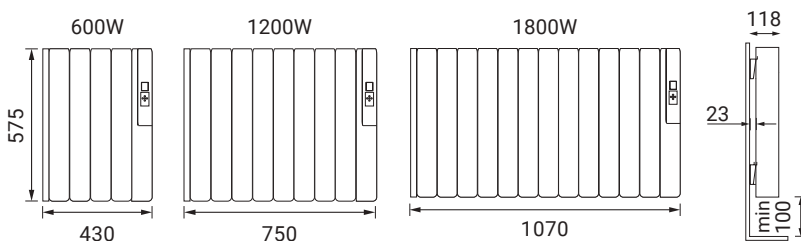


Blanco RAL 9016

ESPECIFICACIONES TÉCNICAS

MODELOS	VERSIÓN SHORT					
	SRN0600RAD3	SRN1200RAD3	SRN1800RAD3	SRN1000RADC3	SRN1250RADC3	SRN1500RADC3
Potencia Nominal (W)	600	1.200	1.800	1.000	1.250	1.500
Potencia Efectiva (W) ¹	210	420	630	350	437	525
Número de elementos	4	8	12	8	10	12
Peso (Kg)	8,8	14,3	23,8	10,0	13,4	17,3
Área recomendada (m ²)	De 3 a 8 m ²	De 6 a 16 m ²	De 14 a 25 m ²	De 5 a 14 m ²	De 6 a 17 m ²	De 7 a 21 m ²
Acabados	Blanco RAL 9016			Blanco RAL 9016		
EAN13	8435556163206	8435556163213	8435556163220	8435556163268	8435556163275	8435556163282
P.V.R. ²	282 €	397 €	526 €	399 €	470 €	500 €

ESQUEMA Cotas expresadas en mm.



VÍDEO DE PRODUCTO



REALIDAD AUMENTADA



1) Ensayos realizados en laboratorios independientes.

2) IVA no incluido.

El producto incluye cable de 1,7 m con clavija (salida lado derecho), soportes, kit + plantilla de instalación y manual de usuario.

PALAOs WiFi DIRECT

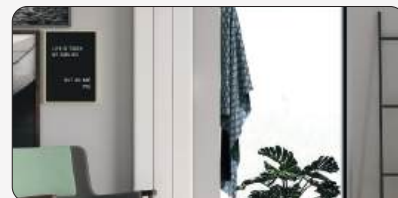
RADIADOR DIGITAL DE BAJO CONSUMO
CON WIFI & AI

Modelo expuesto
EVIP1500RAD2 - Palaos WiFi 1500W Pearl Beige texturado RAL 1035



CONTROL POR SMARTPHONE

Controla tu radiador Palaos cuando y desde donde quieras desde la nueva aplicación Rointe NEXA.



DISEÑO CON PANEL OCULTO

El panel se encuentra oculto en la parte lateral, permitiendo una vista frontal limpia y uniforme.



MÁXIMO AHORRO ENERGÉTICO

Su tecnología, permite al producto ofrecer el máximo rendimiento con el mínimo consumo.



CARACTERÍSTICAS

CONTROL Y TECNOLOGÍA



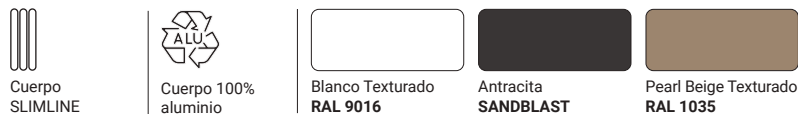
EFICIENCIA



FUNCIONALIDAD



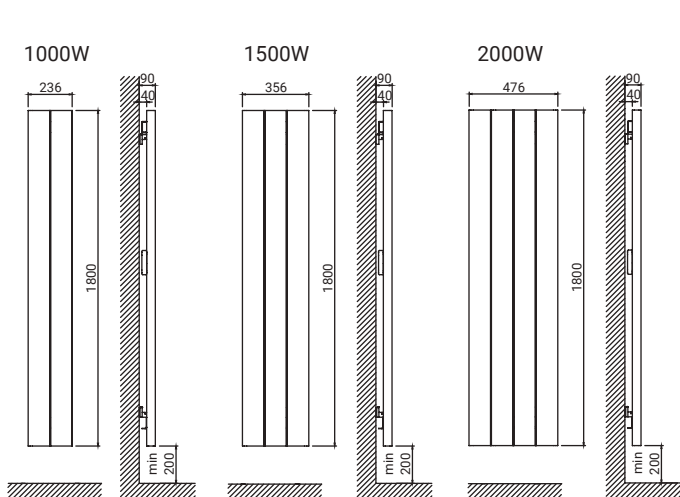
DISEÑO Y ACABADOS



ESPECIFICACIONES TÉCNICAS

MODELOS	Blanco	PIW1000WF	PIW1500WF	PIW2000WF
	Negro	PIB1000WF	PIB1500WF	PIB2000WF
	Pearl Beige	PIP1000WF	PIP1500WF	PIP2000WF
Potencia Nominal (W)		1.000	1.500	2.000
Número de elementos		2	3	4
Peso (Kg)		11,0	15,5	20,5
Área recomendada (m ²)		De 5 a 14 m ²	De 7 a 17 m ²	De 16 a 28 m ²
Acabados	Blanco RAL 9016 texturado / Antracita Sandblast / RAL 1035 texturado			
EAN13	Blanco	8435556167037	8435556167044	8435556167051
	Negro	8435556167068	8435556167075	8435556167082
	Pearl Beige	8435556167099	8435556167105	8435556167112
P.V.R. ³	Blanco	942 €	1.065 €	1.286 €
	Negro	981 €	1.111 €	1.342 €
	Pearl Beige	981 €	1.111 €	1.342 €

ESQUEMA Cotas expresadas en mm.



VIDEO DE PRODUCTO

REALIDAD AUMENTADA

DESCARGA APP ROINTE NEXA

1) Compatible con redes Wi-Fi de 2.4 GHz. 2) El dato puede variar en función de las circunstancias de la instalación eléctrica. 3) IVA no incluido.

El producto incluye cable de 1,7 m con clavija (salida lado derecho), soportes, kit + plantilla de instalación y manual de usuario.

ACCESORIOS

PARA RADIADORES ELÉCTRICOS ROINTE

MANDO A DISTANCIA AIR CONTROL

CONTROL

- Botones soft touch y pantalla TFT.
- Envío hasta 3 metros.
- Recepción hasta 1 metro.

FUNCIONALIDAD

- Programador 24/7.
- Función Manual / Automático.
- Control de la iluminación de la pantalla del producto.
- Borrado de memoria.
- Bloqueo a distancia del producto.
- Visualización de la potencia efectiva del producto.

DISEÑO

- Cuerpo fabricado en PC/ABS.
- Alimentación: 2 baterías AAA (incluidas).
- Incluye soporte de pared.



MODELO	ACMN120
Anchura x alt. x prof. (mm)	54 x 177 x 21
Fondo con soporte (mm)	25
Peso (g)	130
Acabado	Blanco
EAN13	8436045914279
P.V.R. ¹	110 €



Modelo expuesto
ACMN120 - Mando AIR Control



1) IVA no incluido.

Compatible con radiadores Sygma con versión de firmware 0.27 o posterior. Para más información, consulte nuestro departamento de Soporte Técnico.



Modelo expuesto
RKYB0600 - Rejilla de protección negro mate RAL 9005



Modelo expuesto
RKYW0600 - Rejilla de protección blanco RAL 9016

KIT DE RUEDAS

Juego completo de ruedas que permiten transformar el producto en un radiador portátil. Incluye 2 pletinas metálicas, 4 ruedas, sistema de fijación y esquema de montaje.

No compatible con los radiadores PALAOS.

IMPORTANTE

Los radiadores Rointe están diseñados para ser colgados en la pared y su correcto dimensionamiento es fundamental para alcanzar la máxima eficiencia.

Rointe no se responsabiliza de una posible reducción de la eficiencia del producto debido a la instalación de ruedas para permitir su movilidad.

MODELOS	Blanco	RIRW02
	Negro	RIRB02
Unidades por pack	2	
Compatible con	Eoniq, Belize, Olympia, Kyros y Sygma	
Acabados	Blanco RAL 9010 / Negro Mate RAL 9005	
EAN13	Blanco	8435556162278
	Negro	8435556162285
P.V.R. ¹	Blanco	58 €
	Negro	67 €

REJILLAS DE PROTECCIÓN

Rejilla de protección antivandálica ideada para evitar la manipulación del producto. No compatible con radiadores PALAOS.

MODELOS	VERSIÓN ESTÁNDAR				VERSIÓN SHORT		
	Blanco	RKYW0600	RKYW1200	RKYW1800	RKYW1000C	RKYW1250C	RKYW1500C
	Negro	RKYB0600	RKYB1200	RKYB1800	RKYB1000C	RKYB1250C	RKYB1500C
Anchura x altura (mm)	600 x 660		840 x 660	1.160 x 660	840 x 500	1.000 x 500	1.160 x 500
Profundidad (mm)	150		150	150	150	150	150
Compatible con (nº de elementos)	4		8	12	8	10	12
Acabados	Blanco RAL 9016 / Negro Mate RAL 9005				Blanco RAL 9016 / Negro Mate RAL 9005		
EAN13	Blanco	8435556168119	8435556168126	8435556168133	8435556168157	8435556168164	8435556168171
	Negro	8435556168188	8435556168195	8435556168201	8435556168225	8435556168232	8435556168249
P.V.R. ¹	Blanco	203 €	220 €	269 €	211 €	240 €	282 €
	Negro	217 €	235 €	505 €	228 €	259 €	305 €

1) IVA no incluido.



SECATOALLAS

ELÉCTRICOS

Envuelve tu baño en un calor suave y confortable, disfrutando al tiempo de toallas secas y calientes. **Con los secatoallas Rointe, puedes convertir tu cuarto de baño un espacio de puro bienestar, donde poder relajarte tras un día de intenso trabajo.**

Secatoallas Neø 	28
Secatoallas Orion 	30
Secatoallas Venezia Oval WiFi 	32
Secatoallas Elba Oval WiFi 	33
Secatoallas Elba Plus	34
Secatoallas Elba SWT	35
Secatoallas Elba SRT	36
Secatoallas Elba Cable	37
Secatoallas Sublime	38
Secatoallas con calefactor incorporado Milano	39

Modelo expuesto

TELWN50N112 - Elba Oval WiFi 500 W negro RAL 9005

NEØ **WiFi DIRECT**

SECATOALLAS DIGITAL DE BAJO CONSUMO
CON WIFI & AI

Modelo expuesto
NTN045SEB - NEØ 500W negro texturado RAL 9005



CONTROL POR SMARTPHONE

Controla tu secatoallas cuando y desde donde quieras desde la nueva aplicación Rointe NEXA.



DISEÑO INNOVADOR

El producto dispone de un panel de control integrado que le confiere un aspecto limpio y uniforme.



MÁXIMO AHORRO ENERGÉTICO

Su tecnología, permite al producto ofrecer el máximo rendimiento con el mínimo consumo.



ORION **WiFi DIRECT**

SECATOALLAS DIGITAL DE BAJO CONSUMO
CON WIFI & AI

Modelo expuesto
OTN030SEB4 - Orion 300W blanco



CONTROL POR SMARTPHONE

Controla tu secatoallas cuando y desde donde quieras desde la nueva aplicación Roite NEXA.



ELEGANCIA Y FUNCIONALIDAD

Su diseño innovador, con panel de control inclinado, permite controlar más fácilmente el producto.



MÁXIMO AHORRO ENERGÉTICO

Su tecnología, permite al producto ofrecer el máximo rendimiento con el mínimo consumo.



CARACTERÍSTICAS

CONTROL Y TECNOLOGÍA



Módulo WiFi Inside¹



Panel táctil con pantalla TFT



Modo Confort, Eco y Anti-hielo



Emparejamiento Bluetooth

OPTIMIZER

Optimizer Energy Plus



Optimum Flux Tech



Termostato de alta sensibilidad



Compatible con asistentes de voz

EFICIENCIA



Inteligencia Artificial



Función Ventanas Abiertas



Función Inicio Anticipado



Medidor de consumo TRP²



Automatización GPS

FUNCIONALIDAD



Programable desde App



4 programas pre-instalados



Bloqueo producto y App



Modo Limitado para huéspedes



Función Boost hasta 2 horas



Modo de ahorro nocturno



Modo Vacaciones



Temporizador cuenta atrás

DISEÑO Y ACABADOS



Instalación con soportes ocultos



Panel inclinado a 30°



Cuerpo 100% acero



Blanco RAL 9016



Negro Mate RAL 9005

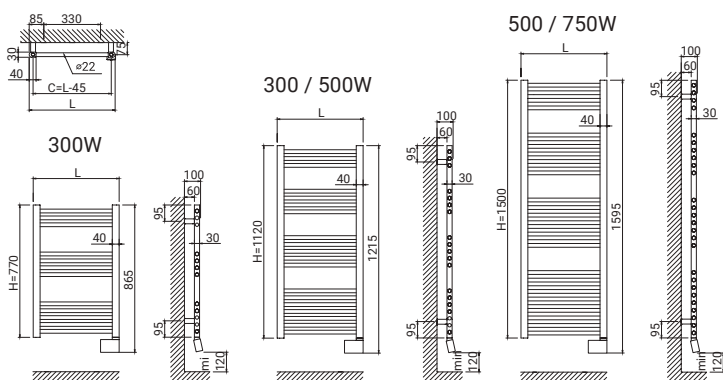


Cromado espejo

ESPECIFICACIONES TÉCNICAS

MODELOS	Blanco	OTN030SEB4	OTN050SEB4	OTN075SEB4
	Negro	OTN030SEN4	OTN050SEN4	OTN075SEN4
	Cromo	OTN030SEC4	OTN050SEC4	OTN075SEC4
Potencia Nominal (W)	Blanco / Negro	300	500	750
	Cromo	300	300	500
Número de tubos		12	19	26
Ancho - L (mm)		500	500	500
Peso (Kg)		7,4	11,6	14,6
Área recomendada (m ²)		Hasta 3 m ²	Hasta 5 m ²	Hasta 7,5 m ²
Acabados	Blanco RAL 9016 / Negro mate RAL 9005 / Cromo			
EAN13	Blanco	8435556167228	8435556167235	8435556167242
	Negro	8435556167280	8435556167297	8435556167303
	Cromo	8435556167259	8435556167266	8435556167273
P.V.R. ³	Blanco	264 €	306 €	335 €
	Negro	275 €	311 €	341 €
	Cromo	340 €	400 €	441 €

ESQUEMA Cotas expresadas en mm.



VÍDEO DE PRODUCTO



REALIDAD AUMENTADA



DESCARGA APP ROINTE NEXA



1) Compatible con redes Wi-Fi de 2.4 GHz. 2) El dato puede variar en función de las circunstancias de la instalación eléctrica. 3) IVA no incluido.

El producto incluye cable de 1,4 m con clavija (salida lateral derecho), soportes, kit + plantilla de instalación y manual de usuario.



VENEZIA OVAL WiFi DIRECT

SECATOALLAS DIGITAL DE BAJO CONSUMO
CON WIFI & AI

CARACTERÍSTICAS

CONTROL Y TECNOLOGÍA



Módulo WiFi Inside¹



Panel táctil sin pantalla



Modo Confort, Eco y Anti-hielo



Emparejamiento Bluetooth



Compatible con asistentes de voz

OPTIMIZER

Optimizer Energy Plus



Optimum Flux Tech



Termostato de alta sensibilidad

EFICIENCIA



Inteligencia Artificial



Función Ventanas Abiertas



Función Inicio Anticipado



Medidor de consumo TRP²



Automatización GPS

FUNCIONALIDAD



Programable desde App



4 programas pre-instalados



Bloqueo producto y App



Modo Limitado para huéspedes



Función Boost hasta 2 horas



Modo de ahorro nocturno



Modo Vacaciones



Temporizador cuenta atrás

DISEÑO Y ACABADOS



Instalación con soportes ocultos



Panel en el lateral izquierdo



Cuerpo 100% acero



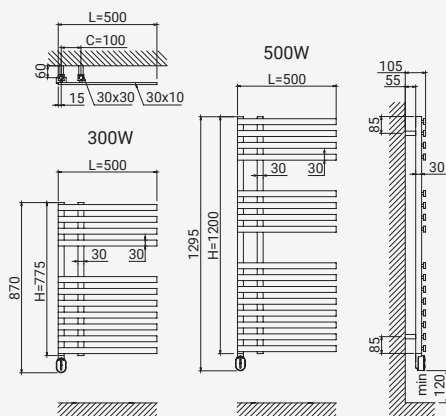
Blanco RAL 9016



Negro Text. RAL 9005



Modelo expuesto
TVEVN50B120 - Venezia Oval WiFi 500W negro



ESPECIFICACIONES TÉCNICAS

MODELOS	Blanco	TVEVN50B077	TVEVN50B120
	Negro	TVEVN50N077	TVEVN50N120
Potencia Nominal (W)		300	500
Número de tubos		11	16
Ancho - L (mm)		500	500
Peso (Kg)		10,0	15,5
Área recomendada (m ²)		Hasta 3 m ²	Hasta 5 m ²
Acabados		Blanco RAL 9016 / Negro texturado RAL 9005	
EAN13	Blanco	8435556146636	8435556146643
	Negro	8435556146674	8435556146681
P.V.R. ³	Blanco	426 €	506 €
	Negro	437 €	520 €

1) Compatible con redes Wi-Fi de 2.4 GHz. 2) El dato puede variar en función de las circunstancias de la instalación eléctrica. 3) IVA no incluido. El producto incluye cable de 1,4 m (salida lateral izquierdo), soportes, kit + plantilla de instalación y manual de usuario.





FLUIDO
TÉRMICO

ELBA^{OV}AL

WiFi DIRECT

SECATOALLAS DIGITAL DE BAJO CONSUMO
CON WIFI & AI

CARACTERÍSTICAS

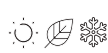
CONTROL Y TECNOLOGÍA



Módulo
WiFi Inside¹



Panel tácil
sin pantalla



Modo Confort,
Eco y Anti-hielo



Emparejamiento
Bluetooth



**PRODUCTO
CON PANEL
REVERSIBLE**
Disponible
para realizar
pedido con
panel de control
en el colector
izquierdo.

OPTIMIZER

Optimizer
Energy Plus



Optimum Flux
Tech



Termostato de
alta sensibilidad



Compatible con
asistentes de voz

EFICIENCIA



Inteligencia
Artificial



Función Ventanas
Abiertas



Función Inicio
Anticipado



Medidor de
consumo TRP²



Automatización
GPS

FUNCIONALIDAD



Programable
desde App



4 programas
pre-instalados



Bloqueo
producto y App



Modo Limitado
para huéspedes



Función Boost
hasta 2 horas



Modo de ahorro
nocturno

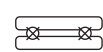


Modo
Vacaciones



Temporizador
cuenta atrás

DISEÑO Y ACABADOS



Instalación con
soportes ocultos



Cuerpo 100%
acero



Blanco
RAL 9016



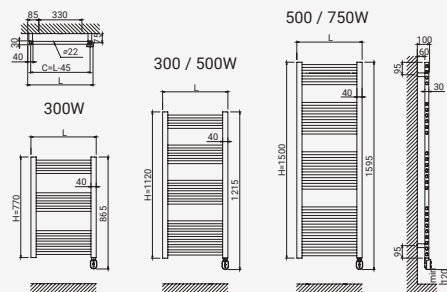
Negro Mate
RAL 9005



Cromo
espejo



Modelo expuesto
TELWN50N112 - Elba Oval WiFi 500W negro



ESPECIFICACIONES TÉCNICAS

MODELOS	Blanco	TELWN50B077	TELWN50B112	TELWN50B150
	Negro	TELWN50N077	TELWN50N112	TELWN50N150
	Cromo	TELWN50C077	TELWN50C112	TELWN50C150
Potencia Nominal (W)	Blanco / Negro	300	500	750
	Cromo	300	300	500
Número de tubos		12	19	26
Ancho - L (mm)		500	500	500
Peso (Kg)		7,4	11,6	14,6
Área recomendada (m ²)		Hasta 3 m ²	Hasta 5 m ²	Hasta 7,5 m ²
Acabados	Blanco RAL 9016 / Negro mate RAL 9005 / Cromo			
EAN13	Blanco	8435556146377	8435556146384	8435556146391
	Negro	8435556146452	8435556146469	8435556158882
	Cromo	8435556146414	8435556146421	8435556146438
P.V.R. ³	Blanco	228 €	264 €	295 €
	Negro	255 €	297 €	324 €
	Cromo	271 €	325 €	376 €

1) Compatible con redes Wi-Fi de 2.4 GHz. 2) El dato puede variar en función de las circunstancias de la instalación eléctrica. 3) IVA no incluido. El producto incluye cable de 1,4 m con clavija (salida lateral derecho), soportes, kit + plantilla de instalación y manual de usuario.





ELBA PLUS

SECATOALLAS ELÉCTRICO DIGITAL PROGRAMABLE

CARACTERÍSTICAS

CONTROL Y TECNOLOGÍA



Panel táctil con pantalla LCD



Modo Confort, Eco y Anti-hielo



Optimum Flux Tech



Termostato de alta sensibilidad



PRODUCTO CON PANEL REVERSIBLE
Disponible para realizar pedido con panel de control en el colector izquierdo.

EFICIENCIA



Función Ventanas Abiertas

FUNCIONALIDAD



Programable 24/7



Bloqueo de panel

DISEÑO Y ACABADOS

STEEL

Cuerpo 100% acero



Blanco RAL 9016



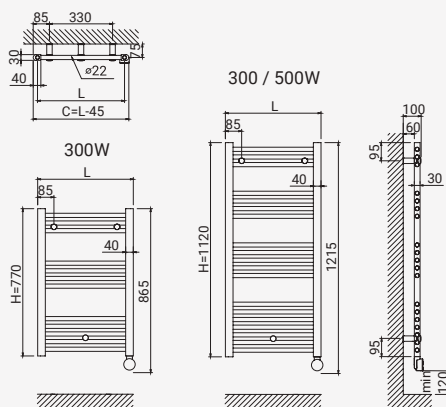
Negro Mate RAL 9005



Cromo espejo



Modelo expuesto
TELL2N40B77 - Elba Plus 300W blanco



ESPECIFICACIONES TÉCNICAS

MODELOS	Blanco	TELL2N40B077	TELL2N40B112	TELL2N50B077	TELL2N50B112
	Negro	TELL2N40N077	TELL2N40N112	TELL2N50N077	TELL2N50N112
	Cromo	TELL2N40C077	TELL2N40C112	TELL2N50C077	TELL2N50C112
Potencia Nominal (W)	Blanco / Negro	300	500	300	500
	Cromo	300	300	300	300
Número de tubos		12	19	12	19
Ancho - L (mm)		400	400	500	500
Peso (Kg)		6,1	9,8	10,6	15,9
Área recomendada (m ²)		Hasta 3 m ²	Hasta 5 m ²	Hasta 3 m ²	Hasta 5 m ²
Acabados		Blanco RAL 9016 / Negro mate RAL 9005 / Cromo		Blanco RAL 9016 / Negro mate RAL 9005 / Cromo	
EAN13	Blanco	8435556164104	8435556164111	8435556164043	8435556164050
	Negro	8435556164142	8435556164159	8435556164081	8435556164098
	Cromo	8435556164128	8435556164135	8435556164067	8435556164074
P.V.R. ¹	Blanco	191 €	228 €	196 €	236 €
	Negro	212 €	254 €	217 €	263 €
	Cromo	231 €	292 €	240 €	306 €

1) IVA no incluido. El producto incluye cable de 1,4 m con clavija (salida lateral derecho), soportes, kit + plantilla de instalación y manual de usuario.



FLUIDO
TÉRMICO

ELBA_{SWT}

SECATOALLAS ELÉCTRICO DIGITAL
CON CONTROL ON / OFF

CARACTERÍSTICAS

CONTROL Y TECNOLOGÍA



Panel con
interruptor



Optimum Flux
Tech

DISEÑO Y ACABADOS

STEEL

Cuerpo 100%
acero



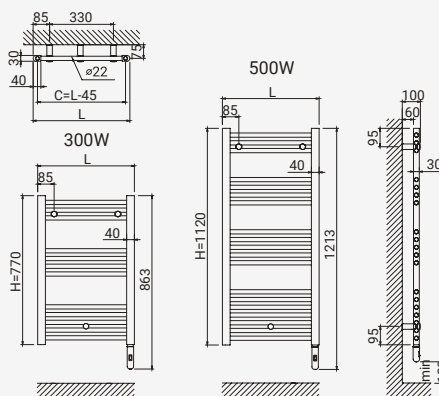
Blanco
RAL 9016



Negro Mate
RAL 9005



Modelo expuesto
TEL20N40N112 - Elba SWT 500W negro



ESPECIFICACIONES TÉCNICAS

MODELOS	Blanco	TEL20N40B077	TEL20N40B112	TEL20N50B077	TEL20N50B112
	Negro	TEL20N40N077	TEL20N40N112	TEL20N50N077	TEL20N50N112
Potencia Nominal (W)		300	500	300	500
Número de tubos		12	19	12	19
Ancho - L (mm)		400	400	500	500
Peso (Kg)		6,1	9,8	10,6	15,9
Área recomendada (m ²)		Hasta 3 m ²	Hasta 5 m ²	Hasta 3 m ²	Hasta 5 m ²
Acabados		Blanco RAL 9016 / Negro mate RAL 9005		Blanco RAL 9016 / Negro mate RAL 9005	
EAN13	Blanco	8435556167426	8435556167433	8435556167402	8435556167419
	Negro	8435556167440	8435556167457	8435556160410	8435556160427
P.V.R. ¹	Blanco	147 €	180 €	156 €	192 €
	Negro	176 €	216 €	182 €	224 €

1) IVA no incluido. El producto incluye cable de 1,4 m con clavija (salida lateral derecho), soportes, kit + plantilla de instalación y manual de usuario.





FLUIDO
TÉRMICO

ELBA_{SRT}

SECATOALLAS ELÉCTRICO DIGITAL
CON DIAL DE SELECCIÓN

CARACTERÍSTICAS

CONTROL Y TECNOLOGÍA



Dial de control
de 9 niveles



Optimum Flux
Tech

DISEÑO Y ACABADOS

STEEL

Cuerpo 100%
acero



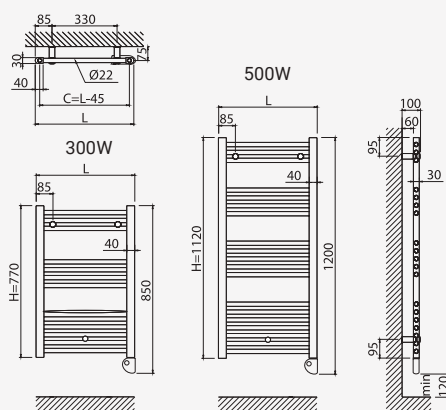
Blanco
RAL 9016



Negro Mate
RAL 9005



Modelo expuesto
TELSN50B077 - Elba SRT 300W blanco



ESPECIFICACIONES TÉCNICAS

MODELOS	Blanco	TELSN50B077	TELSN50B112
	Negro	TELSN50N077	TELSN50N112
Potencia Nominal (W)		300	500
Número de tubos		12	19
Ancho - L (mm)		500	500
Peso (Kg)		10,6	15,9
Área recomendada (m ²)		Hasta 3 m ²	Hasta 5 m ²
Acabados		Blanco RAL 9016 / Negro mate RAL 9005	
EAN13	Blanco	8435556127253	8435556127260
	Negro	8435556167662	8435556167679
P.V.R. ¹	Blanco	168 €	206 €
	Negro	172 €	211 €

1) IVA no incluido. El producto incluye cable de 1,4 m con clavija (salida lateral derecho), soportes, kit + plantilla de instalación y manual de usuario.





ELBA CABLE

SECATOALLAS ELÉCTRICO
CON RESISTENCIA Y CABLE

CARACTERÍSTICAS

CONTROL Y TECNOLOGÍA



DISEÑO Y ACABADOS



Cuerpo 100% acero



Blanco RAL 9016



Negro Mate RAL 9005



Cromado espejo



SABÍAS QUE...

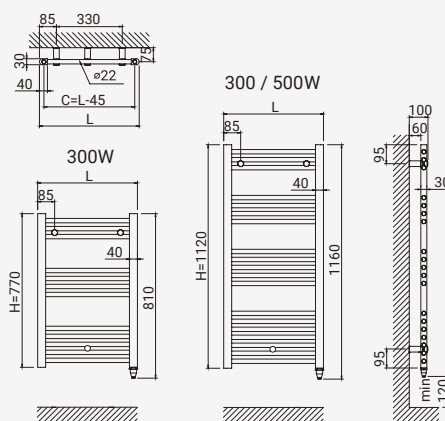
El secatoallas Elba Cable es ideal para instalar en **sistemas de hilo piloto o control domótico (como KNX®)**.

También es la solución perfecta para conectar a enchufes con un interruptor de corte, **o a termostatos que permitan controlar su parada y puesta en marcha.**

Contacta con nosotros para más información.



Modelo expuesto
TELCN50C077 - Elba Cable 300W cromo



ESPECIFICACIONES TÉCNICAS

MODELOS	Blanco	TELCN50B077	TELCN50B112
	Negro	TELCN50N077	TELCN50N112
	Cromo	TELCN50C077	TELCN50C112
Potencia Nominal (W)	Blanco / Negro	300	500
	Cromo	300	300
Número de tubos		12	19
Ancho - L (mm)		500 x 770	500 x 1.120
Peso (Kg)		10,6	15,9
Área recomendada (m ²)		Hasta 3 m ²	Hasta 5 m ²
Acabados	Blanco RAL 9016 / Negro mate RAL 9005 / Cromo		
EAN13	Blanco	8435556135029	8435556135036
	Negro	8435556158905	8435556158912
	Cromo	8435556135067	8435556135074
P.V.R. ¹	Blanco	145 €	180 €
	Negro	152 €	202 €
	Cromo	183 €	269 €

1) IVA no incluido. El producto incluye cable de 1,4 m con clavija (salida lateral derecho), soportes, kit + plantilla de instalación y manual de usuario.





SUBLIME

SECATOALLAS ELÉCTRICO DIGITAL
CON PANEL TÁCTIL

CARACTERÍSTICAS

CONTROL Y TECNOLOGÍA



Panel táctil
con pantalla



Resistencia
interior sin fluido



Control de temperatura
de la resistencia

DISEÑO Y ACABADOS

**INOX
STEEL**

Cuerpo 100%
acero INOX 304



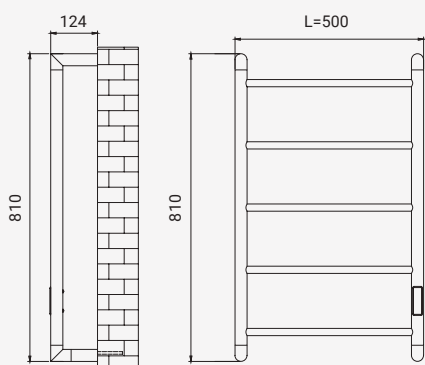
Latón (Oro)
cepillado



Acero
pulido

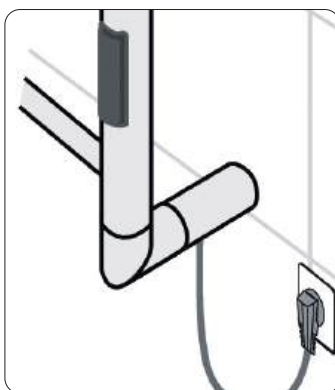


Modelo expuesto
SSN50L81 - Sublime 54W latón cepillado

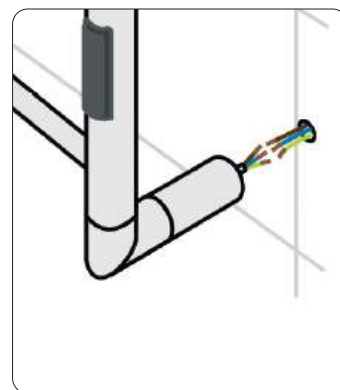


DOBLE SISTEMA DE INSTALACIÓN

Conexión a base de enchufe
(cable 120 cm)



Conexión directa
(Invisible)



ESPECIFICACIONES TÉCNICAS

MODELOS	Latón cepillado	SSN50L81
	Acero pulido	SSN50A81
Potencia Nominal (W)		54
Número de tubos		5
Ancho - L (mm)		500
Peso (Kg)		3,8
Área recomendada (m ²)		Hasta 3 m ²
Acabados		Latón cepillado / Acero pulido
EAN13	Latón cepillado	8435556164012
	Acero pulido	8435556164005
P.V.R. ¹	Latón cepillado	376 €
	Acero pulido	318 €

¹) IVA no incluido. El producto incluye cable de 1,4 m con clavija (salida lateral derecho), soportes, kit + plantilla de instalación y manual de usuario.



FLUIDO
TÉRMICO

MILANO

SECATOALLAS ELÉCTRICO DIGITAL
CON CALEFACTOR INCORPORADO

CARACTERÍSTICAS

CONTROL Y TECNOLOGÍA



Panel táctil
con pantalla



Modo Confort,
Eco y Anti-hielo



Optimum Flux
Tech



Termostato de
alta sensibilidad

EFICIENCIA



Función Ventanas
Abiertas

FUNCIONALIDAD



Programable
24/7



3 programas
pre-instalados



Temporizador
hasta 9h

DISEÑO Y ACABADOS

STEEL

Cuerpo 100%
acero



Calefactor
incorporado



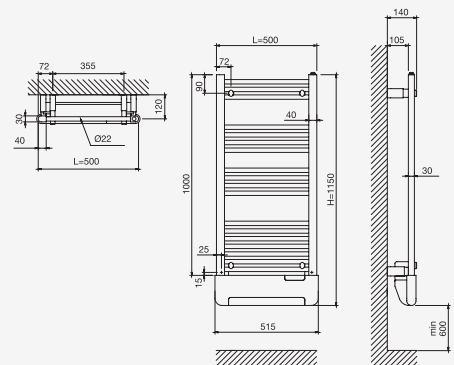
Blanco
RAL 9016

SABÍAS QUE...

La exclusiva tecnología de bajo consumo de los secatoallas Rointe MILANO, testada en cámara climática, **permite reducir hasta un 70%¹ la media de potencia nominal necesaria para mantener en tu baño el mejor confort.**



Modelo expuesto
TMILN50B115 - Milano 1.500W blanco RAL 9016



ESPECIFICACIONES TÉCNICAS

MODELO	TMILN50B115	
Número de tubos	18	
Potencia Nominal (W)	Secatoallas	500
	Calefactor	1.000
Ancho - L (mm)	500 x 1.150	
Peso (Kg)	9,9	
Área recomendada (m ²)	Hasta 10 m ²	
Acabados	Blanco RAL 9016	
EAN13	8435556147626	
P.V.R. ²	267 €	

1) Según tests realizados por Rointe para calefactar una estancia de 10 m² a 21°C durante un periodo de 12 horas. 2) IVA no incluido. El producto incluye cable de 1,4 m con clavija (salida lateral derecho), soportes, kit + plantilla de instalación y manual de usuario.





SECATOALLAS

HIDRÁULICOS

Completa tu sistema de calefacción por agua con un secatoallas para disfrutar del bienestar único que ofrece secarse con toallas secas y calientes. **Elige entre uno de nuestros secatoallas de diseño exclusivo y dale a tu baño ese toque de elegancia y estilo único que estás buscando.**

Secatoallas Elba	42
Secatoallas Giza	44
Secatoallas Venezia	46
Secatoallas Circe	47
Secatoallas Torino	47
Accesorios secatoallas Rointe	48
Válvulas para la instalación de secatoallas hidráulicos	49

Modelo expuesto
TCIAN53A080 - Circe Aqua acero cepillado

ELBA AQUA

SECATOALLAS HIDRÁULICO

Modelo expuesto
TELAN50N112 - Elba negro RAL 9005



CARACTERÍSTICAS

DISEÑO Y ACABADOS



Conexiones
1/2"

STEEL

Cuerpo 100%
acero

95°C

Temperatura
máxima 95°C



Presión máxima
8 bar



Blanco
RAL 9016



Negro Mate
RAL 9005



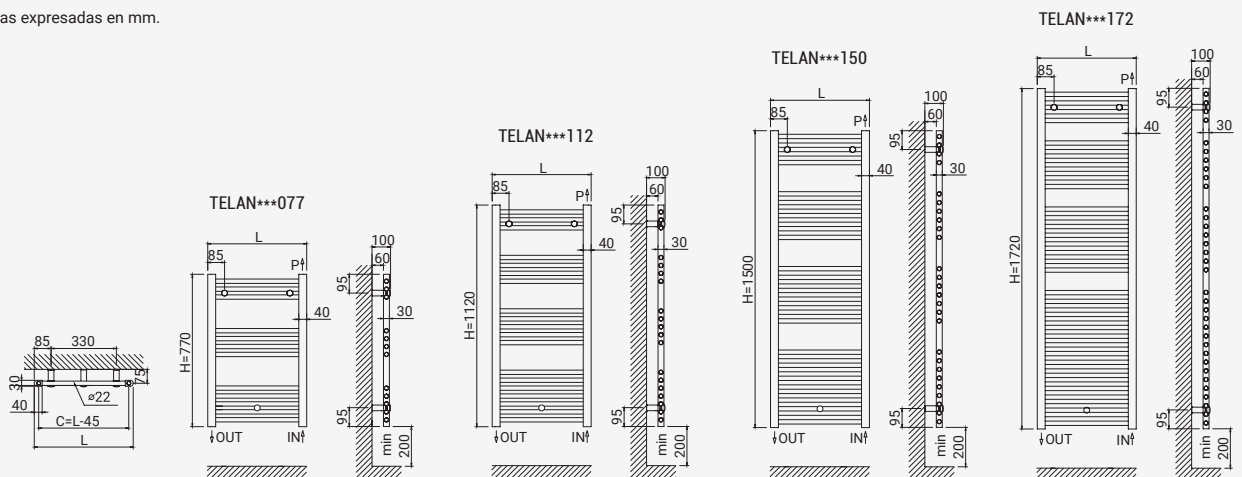
Cromado
espejo



Para instalaciones bitubo se recomienda conectar la ida y el retorno por la parte inferior del secatoallas.
Para instalaciones monotubo, se debe instalar por la parte inferior con la sonda suministrada con la válvula monotubo.



ESQUEMA Cotas expresadas en mm.



ESPECIFICACIONES TÉCNICAS

MODELOS	Blanco	TELAN40B077	TELAN40B112	TELAN40B150	TELAN40B172
	Cromo	TELAN40C077	TELAN40C112	TELAN40C150	TELAN40C172
Número de tubos		12	19	26	34
Pot. térmica Δ T 50°C W		256	391	531	667
Contenido en agua (L)		2,65	4,01	5,43	6,65
Ancho (mm)		400	400	400	400
Peso (Kg)		3,6	5,5	7,8	9,6
Acabados		Blanco RAL 9016 / Cromo			
EAN13	Blanco	8435556127499	8435556127505	8435556127512	8435556127529
	Cromo	8435556127536	8435556127543	8435556127550	8435556127567
P.V.R. ¹	Blanco	62 €	85 €	106 €	126 €
	Cromo	91 €	129 €	167 €	197 €

MODELOS	Blanco	TELAN45B077	TELAN45B112	TELAN45B150	TELAN45B172
	Cromo	TELAN45C077	TELAN45C112	TELAN45C150	TELAN45C172
Número de tubos		12	19	26	34
Pot. térmica Δ T 50°C W		276	422	574	720
Contenido en agua (L)		2,84	4,31	5,84	7,20
Ancho (mm)		450	450	450	450
Peso (Kg)		4,1	6,2	8,4	10,4
Acabados		Blanco RAL 9016 / Cromo			
EAN13	Blanco	8435556130758	8435556130765	8435556130772	8435556130789
	Cromo	8435556130796	8435556130802	8435556130819	8435556130826
P.V.R. ¹	Blanco	65 €	90 €	112 €	134 €
	Cromo	97 €	137 €	178 €	211 €

MODELOS	Blanco	TELAN50B077	TELAN50B112	TELAN50B150	TELAN50B172
	Negro	TELAN50N077	TELAN50N112	TELAN50N150	TELAN50N172
	Cromo	TELAN50C077	TELAN50C112	TELAN50C150	TELAN50C172
Número de tubos		12	19	26	34
Pot. térmica Δ T 50°C W		299	459	624	782
Contenido en agua (L)		3,03	4,62	6,26	7,74
Ancho (mm)		500	500	500	500
Peso (Kg)		4,4	6,7	9,1	11,2
Acabados		Blanco RAL 9016 / Negro mate RAL 9005 / Cromo			
EAN13	Blanco	8435556130833	8435556130840	8435556130857	8435556130864
	Negro	8435556114253	8435556131328	8435556158820	8435556158837
	Cromo	8435556130871	8435556130888	8435556130895	8435556130901
P.V.R. ¹	Blanco	67 €	85 €	117 €	140 €
	Negro	75 €	103 €	148 €	153 €
	Cromo	100 €	143 €	186 €	221 €

MODELOS	Blanco	TELAN55B077	TELAN55B112	TELAN55B150	TELAN55B172
	Cromo	TELAN55C077	TELAN55C112	TELAN55C150	TELAN55C172
Número de tubos		12	19	26	34
Pot. térmica Δ T 50°C W		322	495	674	847
Contenido en agua (L)		3,22	4,92	6,68	8,29
Ancho (mm)		550	550	550	550
Peso (Kg)		4,7	7,2	9,8	12,0
Acabados		Blanco RAL 9016 / Cromo			
EAN13	Blanco	8435556130918	8435556130925	8435556130932	8435556130949
	Cromo	8435556130956	8435556130963	8435556130970	8435556130987
P.V.R. ¹	Blanco	65 €	102 €	125 €	146 €
	Cromo	99 €	171 €	199 €	231 €

MODELOS	Blanco	TELAN60B077	TELAN60B112	TELAN60B150	TELAN60B172
	Cromo	TELAN60C077	TELAN60C112	TELAN60C150	TELAN60C172
Número de tubos		12	19	26	34
Pot. térmica Δ T 50°C W		344	539	736	909
Contenido en agua (L)		3,42	5,23	7,09	8,83
Ancho (mm)		600	600	600	600
Peso (Kg)		5,0	7,7	10,5	12,8
Acabados		Blanco RAL 9016 / Cromo			
EAN13	Blanco	8435556167723	8435556167730	8435556167747	8435556167754
	Cromo	8435556167761	8435556167778	8435556167785	8435556167792
P.V.R. ¹	Blanco	73 €	111 €	135 €	157 €
	Cromo	107 €	184 €	212 €	246 €

1) IVA no incluido.

GIZA AQUA

SECATOALLAS HIDRÁULICO

Modelo expuesto
TGIAN50C120 - Giza Cromo



CARACTERÍSTICAS

DISEÑO Y ACABADOS



Conexiones
1/2"

STEEL

Cuerpo 100%
acero

95°C

Temperatura
máxima 95°C



Presión máxima
8 bar



Blanco
RAL 9016



Negro Mate
RAL 9005



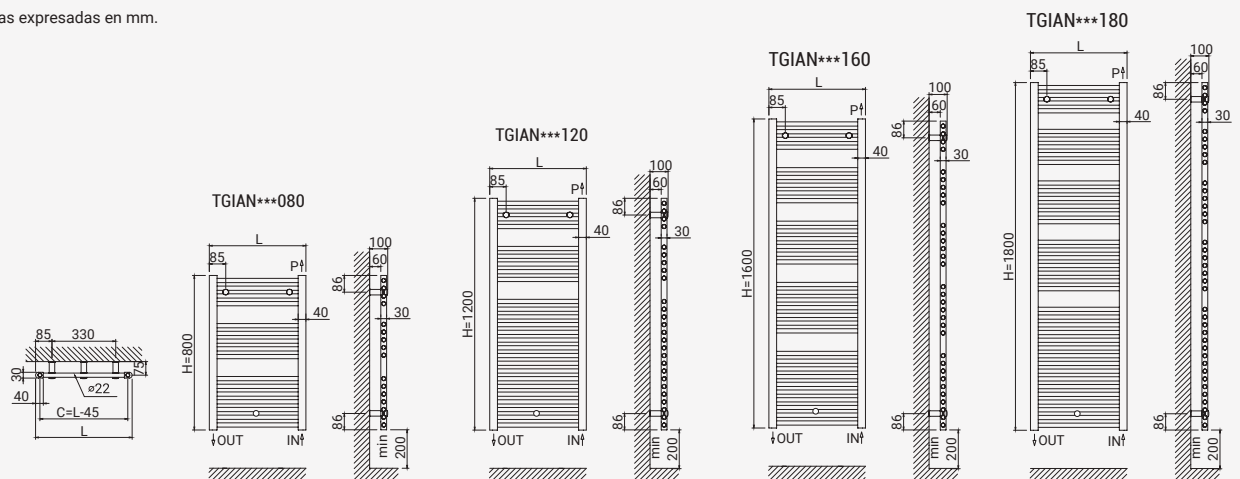
Cromado
espejo



Para instalaciones bitubo se recomienda conectar la ida y el retorno por la parte inferior del secatoallas.
Para instalaciones monotubo, se debe instalar por la parte inferior con la sonda suministrada con la válvula monotubo.



ESQUEMA Cotas expresadas en mm.



ESPECIFICACIONES TÉCNICAS

MODELOS	Blanco	TGIAN40B080	TGIAN40B120	TGIAN40B160	TGIAN40B180
	Cromo	TGIAN40C080	TGIAN40C120	TGIAN40C160	TGIAN40C180
Número de tubos		16	26	32	38
Pot. térmica Δ T 50°C W		323	499	645	781
Contenido en agua (L)		3,11	4,87	6,23	7,21
Ancho (mm)		400	400	400	400
Peso (Kg)		4,7	7,4	10,0	11,8
Acabados		Blanco RAL 9016 / Cromo			
EAN13	Blanco	8435556131472	8435556131489	8435556131496	8435556131502
	Cromo	8435556131632	8435556131649	8435556131656	8435556131663
P.V.R. ¹	Blanco	75 €	103 €	127 €	143 €
	Cromo	105 €	147 €	184 €	208 €

MODELOS	Blanco	TGIAN45B080	TGIAN45B120	TGIAN45B160	TGIAN45B180
	Cromo	TGIAN45C080	TGIAN45C120	TGIAN45C160	TGIAN45C180
Número de tubos		16	26	32	38
Pot. térmica Δ T 50°C W		369	560	723	880
Contenido en agua (L)		3,37	5,29	6,74	7,82
Ancho (mm)		450	450	450	450
Peso (Kg)		5,4	8,4	10,8	12,8
Acabados		Blanco RAL 9016 / Cromo			
EAN13	Blanco	8435556131519	8435556131526	8435556131533	8435556131540
	Cromo	8435556131670	8435556131687	8435556131694	8435556131700
P.V.R. ¹	Blanco	79 €	110 €	136 €	153 €
	Cromo	112 €	158 €	197 €	223 €

MODELOS	Blanco	TGIAN50B080	TGIAN50B120	TGIAN50B160	TGIAN50B180
	Negro	TGIAN50N080	TGIAN50N120	TGIAN50N160	TGIAN50N180
	Cromo	TGIAN50C080	TGIAN50C120	TGIAN50C160	TGIAN50C180
Número de tubos		16	26	32	38
Pot. térmica Δ T 50°C W		403	624	792	970
Contenido en agua (L)		3,63	5,71	7,25	8,43
Ancho (mm)		500	500	500	500
Peso (Kg)		6,2	9,7	12,2	14,2
Acabados		Blanco RAL 9016 / Negro Mate RAL 9005 / Cromo			
EAN13	Blanco	8435556131557	8435556131564	8435556131571	8435556131588
	Negro	8435556159070	8435556159087	8435556159094	8435556159100
	Cromo	8435556131717	8435556131724	8435556131731	8435556131748
P.V.R. ¹	Blanco	82 €	115 €	142 €	160 €
	Negro	99 €	139 €	159 €	188 €
	Cromo	116 €	170 €	206 €	234 €

MODELOS	Blanco	TGIAN55B080	TGIAN55B120	TGIAN55B160	TGIAN55B180
	Cromo	TGIAN55C080	TGIAN55C120	TGIAN55C160	TGIAN55C180
Número de tubos		16	26	32	38
Pot. térmica Δ T 50°C W		437	688	870	1.060
Contenido en agua (L)		3,88	6,12	7,76	9,03
Ancho (mm)		550	550	550	550
Peso (Kg)		7,0	11,8	14,5	16,6
Acabados		Blanco RAL 9016 / Cromo			
EAN13	Blanco	8435556131595	8435556131601	8435556131618	8435556131625
	Cromo	8435556131755	8435556131762	8435556131779	8435556131786
P.V.R. ¹	Blanco	84 €	120 €	148 €	167 €
	Cromo	120 €	177 €	215 €	245 €

MODELOS	Blanco	TGIAN60B080	TGIAN60B120	TGIAN60B160	TGIAN60B180
	Cromo	TGIAN60C080	TGIAN60C120	TGIAN60C160	TGIAN60C180
Número de tubos		16	26	32	38
Pot. térmica Δ T 50°C W		471	752	948	1.150
Contenido en agua (L)		4,14	6,54	8,28	9,64
Ancho (mm)		600	600	600	600
Peso (Kg)		8,5	14,1	15,9	18,0
Acabados		Blanco RAL 9016 / Cromo			
EAN13	Blanco	8435556167808	8435556167815	8435556167822	8435556167839
	Cromo	8435556167846	8435556167853	8435556167860	8435556167877
P.V.R. ¹	Blanco	88 €	125 €	154 €	174 €
	Cromo	126 €	186 €	225 €	256 €

1) IVA no incluido.



VENEZIA AQUA

SECATOALLAS HIDRÁULICO

CE

5 AÑOS
GARANTÍA
EN EL
PRODUCTO

Modelo expuesto
TVEAN50B077 - Venezia blanco RAL 9016

CARACTERÍSTICAS

DISEÑO Y ACABADOS



Conexiones
1/2"

STEEL

Cuerpo 100%
acero

95°C

Temperatura
máxima 95°C



Presión máxima
8 bar



Blanco
RAL 9016



Negro Text.
RAL 9005

i

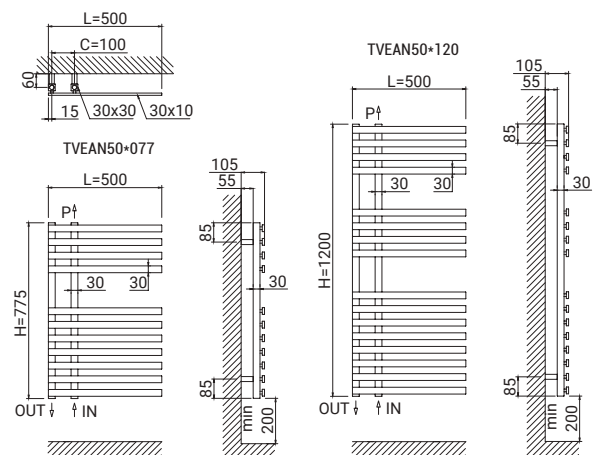
Para instalaciones bitubo se recomienda conectar la ida y el retorno por la parte inferior del secatoallas. Para instalaciones monotubo, se debe instalar por la parte inferior con la sonda suministrada con la válvula monotubo.

ESPECIFICACIONES TÉCNICAS

MODELOS	Blanco	TVEAN50B077	TVEAN50B120
	Negro	TVEAN50N077	TVEAN50N120
Número de tubos		11	16
Potencia térmica $\Delta T 50^\circ C W$		306	457
Contenido en agua (L)		2,3	3,5
Distancia entre ejes (mm)		100	100
Peso (Kg)		5,5	8,2
Acabados	Blanco RAL 9016 / Negro texturado RAL 9005		
EAN13	Blanco	8435556133193	8435556133209
	Negro	8435556133230	8435556133247
P.V.R. ¹	Blanco	199 €	268 €
	Negro	194 €	260 €

1) IVA no incluido.

ESQUEMA Cotas expresadas en mm.





CIRCE AQUA

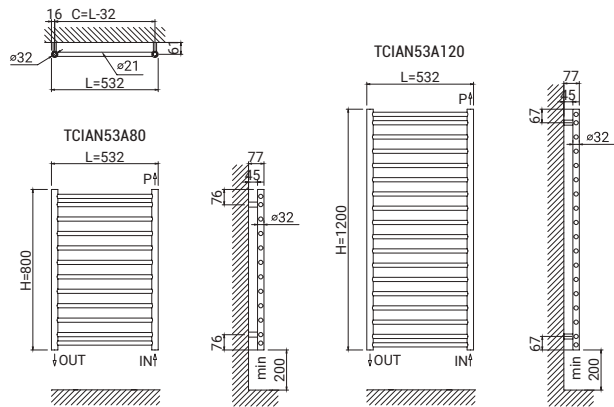


SECATOALLAS HIDRÁULICO

ACEROINOX

Modelo expuesto
TCIAN53A080 - Circe acero cepillado

MODELOS	TCIAN53A080	TCIAN53A120
Número de tubos	12	18
Potencia térmica $\Delta T 50^{\circ}\text{C W}$	196	294
Contenido en agua (L)	1,7	2,6
Distancia entre ejes (mm)	500	500
Peso (Kg)	6,6	9,0
Acabados	Acero cepillado inox	
EAN13	8435556134725	8435556134732
P.V.R. ¹	570 €	752 €



TORINO AQUA

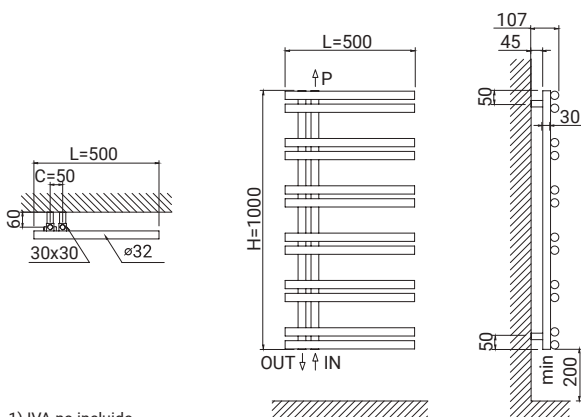


SECATOALLAS HIDRÁULICO

ACEROINOX

Modelo expuesto
TTOAN50A100 - Torino acero cepillado

MODELOS	TTOAN50A100
Número de tubos	12
Potencia térmica $\Delta T 50^{\circ}\text{C W}$	377
Contenido en agua (L)	3,2
Distancia entre ejes (mm)	50
Peso (Kg)	8,6
Acabados	Acero cepillado inox
EAN13	8435556134626
P.V.R. ¹	819 €



1) IVA no incluido.



ACCESORIOS

PARA SECATOALLAS
ROINTE



PERCHAS

Este accesorio permite ampliar la capacidad del secatoallas al facilitar la colocación de más toallas y ropa de baño sobre él.

Es importante no exceder el peso máximo soportado de 1KG por unidad.

Disponibles en 3 acabados: Blanco, Cromo y Negro.

Compatibles con las gamas de secatoallas Orion, Milano, Elba y Giza.

MODELOS	Blanco	RSHW003
	Cromo	RSHC003
	Negro	RSHB003
Unidades por pack	2 / mínimo 20 packs	
Largo x alto (mm)	35 x 70	
Compatible con	Orion, Milano, Elba y Giza	
Acabados	Blanco RAL 9010 / Cromo / Negro	
EAN13	Blanco	8435556158967
	Cromo	8435556158981
	Negro	8435556158974
P.V.R. ¹	Blanco	19 €
	Cromo	23 €
	Negro	23 €



Modelo expuesto
RSHW003



Modelo expuesto
RSHC003



Modelo expuesto
RSHB003

BANDEJA

Este accesorio permite la colocación de más toallas sobre el producto, sin exceder el peso máximo soportado.

El espacio entre la toalla húmeda y el secatoallas facilita un secado más rápido.

Disponibles en 3 acabados: Blanco, Cromo y Negro.

Compatibles con las gamas de secatoallas Orion, Milano, Elba y Giza (modelos de 450 y 500 mm de ancho).

MODELOS	Blanco	RSRW003
	Cromo	RSRC003
	Negro	RSRB003
Unidades por pack	1 / mínimo 20 packs	
Largo x alto (mm)	410 x 170	
Compatible con	Orion, Milano, Elba y Giza	
Acabados	Blanco RAL 9010 / Cromo / Negro	
EAN13	Blanco	8435556138549
	Cromo	8435556138563
	Negro	8435556138556
P.V.R. ¹	Blanco	59 €
	Cromo	70 €
	Negro	61 €



Modelo expuesto
RSRW003



Modelo expuesto
RSRC003



Modelo expuesto
RSRB003

NUEVO PACKAGING

Ahora, los accesorios para secatoallas Rointe cuentan con un nuevo envoltorio, más atractivo y visual, ideal para su exhibición en cualquier lineal comercial.



1) IVA no incluido.
Precio condicionado a la compra mínima de 20 unidades.

VÁLVULAS

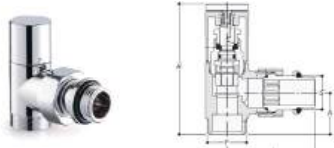
COMPATIBLES CON TODOS LOS MODELOS DE SECATOALLAS HIDRÁULICOS ROINTE



VÁLVULA TIFANA

Válvula a escuadra para la instalaci tubo de cobre y multicapa.

MODELOS	BLANCO	VTITB02		
	CROMO	VTITC02		
	NEGRO	VTITN02		
	INOX	VTITS02		
Medida (pulgadas)	1/2"			
Conexión	24 - 19			
EAN13 P.V.R. ¹	BLANCO	8435556139270	45 €	
	CROMO	8435556139287	48 €	
	NEGRO	8435556139294	64 €	
	INOX	8435556139300	50 €	



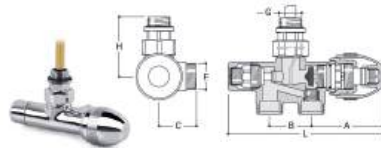
G	F	H	A	L
1/2"	24 x 19	64	23	55

VÁLVULA MONOTUBO LATERAL HYDRA

Válvula monotubo con conexión lateral a escuadra termostatable y con detentor incorporado.

(38 mm a ejes)

MODELOS	BLANCO	VTIHB01		
	CROMO	VTIHC01		
	NEGRO	VTIHN01		
	INOX	VTIHS01		
Medida (pulgadas)	1/2"			
Conexión	24-19			
EAN13 P.V.R. ¹	BLANCO	8435556139324	125 €	
	CROMO	8435556139331	136 €	
	NEGRO	8435556139348	130 €	
	INOX	8435556139355	182 €	



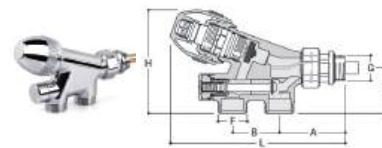
G	F	H	A	L	B	C
1/2"	24x19	54	65	141	38	35

VÁLVULA MONOTUBO VERTICAL HYDRA

Válvula monotubo con conexión lateral a escuadra termostatable y con detentor incorporado.

(38 mm a ejes)

MODELOS	BLANCO	VTIHB02		
	CROMO	VTIHC02		
	NEGRO	VTIHN02		
	INOX	VTIHS02		
Medida (pulgadas)	1/2"			
Conexión	24-19			
EAN13 P.V.R. ¹	BLANCO	8435556139362	125 €	
	CROMO	8435556139379	136 €	
	NEGRO	8435556139386	130 €	
	INOX	8435556139393	182 €	

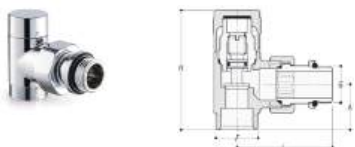


G	F	H	A	L	B	C
1/2"	24x19	84	55	142	38	37

DETENTOR TIFANA

Detentor a escuadra para tubo de cobre y multicapa.

MODELOS	BLANCO	VTITB01		
	CROMO	VTITC01		
	NEGRO	VTITN01		
	INOX	VTITS01		
Medida (pulgadas)	1/2"			
Conexión	24 - 19			
EAN13 P.V.R. ¹	BLANCO	8435556139232	44 €	
	CROMO	8435556139249	48 €	
	NEGRO	8435556139256	49 €	
	INOX	8435556139263	64 €	



G	F	H	A	L
1/2"	24 x 19	53	23	55

ADAPTADOR TUBO DE COBRE

Compatible con válvulas monotubo.

MOD.	Medida	Conx.	Acab.	EAN 13	P.V.R. ¹
VTIAC01	12	24-19	Cromo	8435556139423	11 €
VTIAC02	14	24-19	Cromo	8435556139430	11 €
VTIAC03	15	24-19	Cromo	8435556139447	11 €
VTIAC04	16	24-19	Cromo	8435556139454	11 €
VTIAC05	18	24-19	Cromo	8435556139461	11 €
VTIAC06	12	24-19	Inox	8435556139478	13 €
VTIAC07	14	24-19	Inox	8435556139485	13 €
VTIAC08	15	24-19	Inox	8435556139492	13 €
VTIAC09	16	24-19	Inox	8435556139508	13 €
VTIAC10	18	24-19	Inox	8435556139515	13 €

ADAPTADOR TUBO MULTICAPA

Compatible con válvulas monotubo.

MOD.	Medida	Conx.	Acab.	EAN 13	P.V.R. ¹
VTIAM01	16x2	24-19	Cromo	8435556139522	14 €
VTIAM02	18x2	24-19	Cromo	8435556139539	14 €
VTIAM03	20x2	24-19	Cromo	8435556139546	14 €
VTIAM04	16x2	24-19	Inox	8435556139553	16 €
VTIAM05	18x2	24-19	Inox	8435556139560	16 €
VTIAM06	20x2	24-19	Inox	8435556139577	16 €

KIT VÁLVULA + DETENTOR + ADAPTADOR

Incluye válvula detentora y adaptador de cobre. Kit indicado para radiadores y secatoallas con unión de escuadra y cabezal manual.

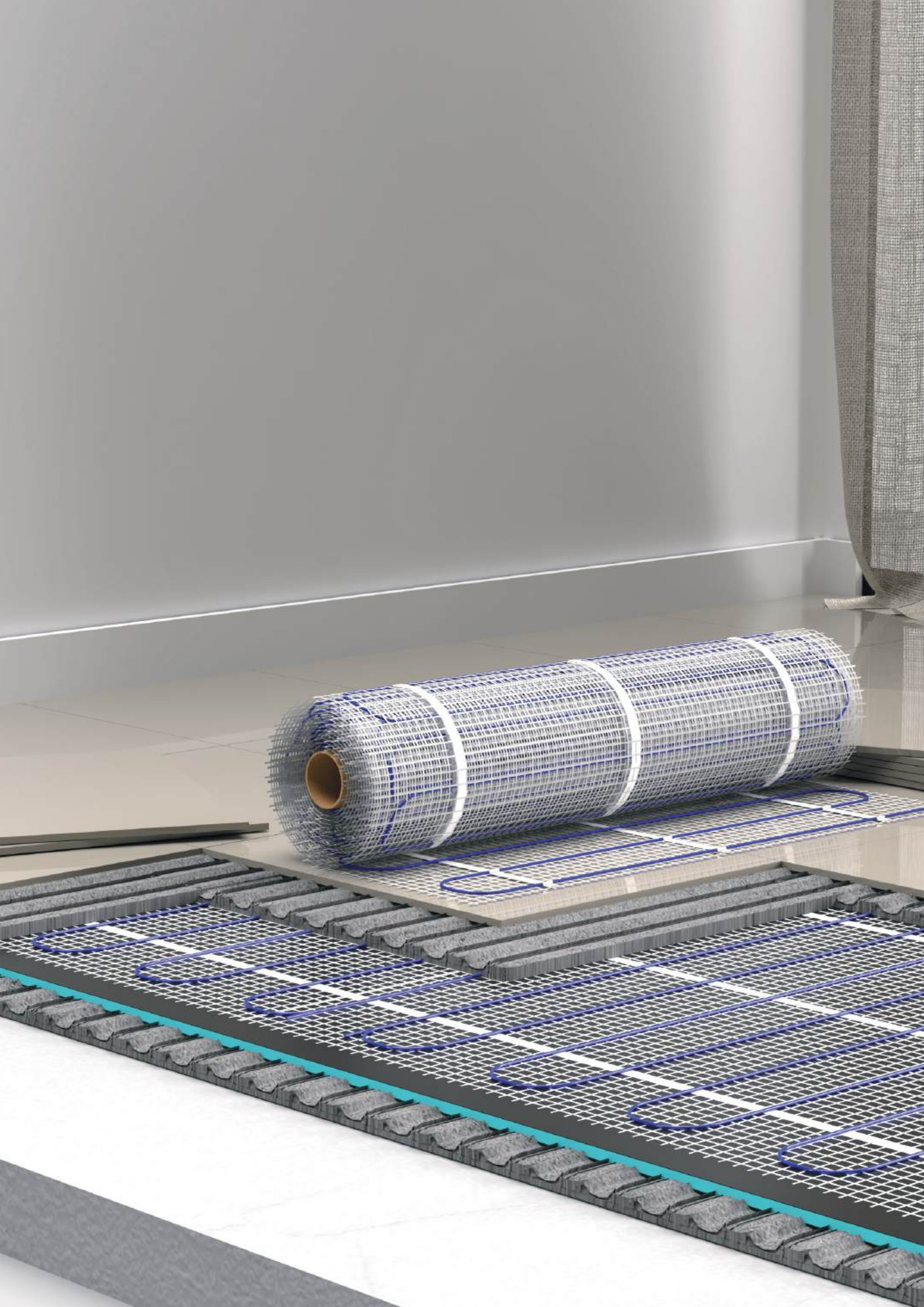
MODELOS	Medida	Acabado	EAN13	P.V.R. ²
VTIKB01	1/2"	Blanco	8435556139621	42 €
VTIKC01	1/2"	Cromo	8435556139638	42 €
VTIKN01	1/2"	Negro	8435556139645	42 €



²) IVA no incluido.

Precio condicionado a la compra mínima de 16 unidades.

1) IVA no incluido.



SUELO RADIANTE

ELÉCTRICO

Un hogar cálido es un hogar feliz. Descubre los sistemas de suelo radiante Rointe y sorpréndete con un calor que envuelve toda tu vivienda, proporcionando una calidez en tu pisada como nunca antes habías sentido. **Instala tu sistema de suelo radiante y disfruta del bienestar invisible que asciende desde el suelo.**

Suelo radiante Milos	52
Suelo radiante Erko	53
Accesorios para la instalación de suelo radiante	54
Termostato Genius <small>WiFi DIRECT</small>	56
Termostato ST.2	57
Termostato ST.3	57



MILOS w150

MAJLA CALEFACTORA ELÉCTRICA
DOBLE CONDUCTOR PARA SUELOS DUROS, CERÁMICOS
Y PORCELÁNICOS

CARACTERÍSTICAS

CONTROL Y FUNCIONALIDAD

EOTE
+ PVC

Cable doble
aislamiento

21°

Compatible con
termostatos Roointe



Toma
de tierra

DISEÑO Y ACABADOS



500 mm
ancho de malla



3 mm
grosor de cable



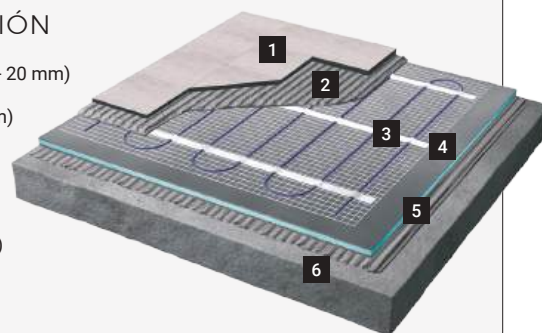
80 mm
espaciado cables



3 m
longitud cola fría

ESQUEMA INSTALACIÓN

- 1 Suelo cerámico / porcelánico (10 - 20 mm)
- 2 Cemento cola flexible (mín. 10 mm)
- 3 Malla calefactora (3 mm)
- 4 Placas de aislamiento (6 mm)
- 5 Cemento cola flexible (mín. 5 mm)
- 6 Base



ESPECIFICACIONES TÉCNICAS

MODELOS	MSIPVC010	MSIPVC015	MSIPVC020	MSIPVC025	MSIPVC030	MSIPVC035	MSIPVC040	MSIPVC045	MSIPVC050	MSIPVC060	MSIPVC070	MSIPVC080	MSIPVC090	MSIPVC100	MSIPVC120
Área (m ²)	1	1,5	2	2,5	3	3,5	4	4,5	5	6	7	8	9	10	12
Potencia (W)	150	225	300	375	450	525	600	675	750	900	1.050	1.200	1.350	1.500	1.800
Longitud malla (m)	2	3	4	5	6	7	8	9	10	12	14	16	18	20	24
Amperaje (A)	0,7	1,0	1,3	1,6	2,0	2,3	2,6	2,9	3,3	3,9	4,6	5,2	5,9	6,5	7,8
Resistencia Ω	353	265	176	141	118	101	88	78	71	59	50	44	39	35	32
Protección IP	IPX7														
Longitud cable (m)	3 m (cola fría)														
Tipo de cable	Fase, Neutro, Tierra														
Accesorios comp.	Paneles aislantes (3,6 m ²) - ASCI56 ó ASCIX56 / Banda perimetral (2,5 m) - ASBPN01														
EAN 13	8436045918550	8436045918567	8436045918574	8436045918581	8436045918598	8436045918604	8436045918611	8436045918628	8436045918635	8436045918642	8436045918659	8436045918666	8436045918673	8436045918680	8436045918703
P.V.R. ²	49€	60€	75€	84€	97€	111€	124€	152€	162€	183€	211€	239€	267€	292€	348€

1) Este producto cumple la normativa ECODISEÑO siempre que sean instalados junto a los termostatos ST.2, ST.3 o GENIUS. 2) IVA no incluido.



ERKO W140

MALLA CALEFACTORA ELÉCTRICA
DOBLE CONDUCTOR PARA SUELOS LAMINADOS, VINILO,
LINÓLEO Y MOQUETA

CARACTERÍSTICAS

CONTROL Y FUNCIONALIDAD



Cable doble
aislamiento



Compatible con
termostatos Rointe



Toma
de tierra

DISEÑO Y ACABADOS



500 mm
ancho de malla



1,5 mm
grosor de cable



50 mm
espaciado cables

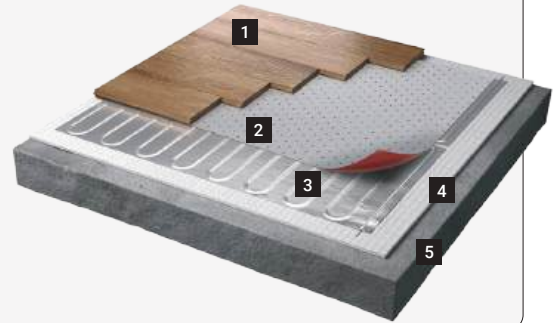


3 m
longitud cola fría



ESQUEMA INSTALACIÓN

- 1 Revestimiento
- 2 Protección superior:
 - 2.1 Lámina de protección superior (1,5 mm) - Instalaciones con tarima o parquet
 - 2.2 Sistema de protección superior (7 mm) - Instalaciones con moqueta o vinilo inferior a 5 mm
- 3 Foil calefactor (1,5 mm)
- 4 Manta aislante inferior (1,2 mm)
- 5 Base



ESPECIFICACIONES TÉCNICAS

MODELOS	MSIWFH010	MSIWFH015	MSIWFH020	MSIWFH030	MSIWFH040	MSIWFH050	MSIWFH060	MSIWFH070	MSIWFH080	MSIWFH090	MSIWFH100	MSIWFH120
Área (m ²)	1	1,5	2	3	4	5	6	7	8	9	10	12
Potencia (W)	140	210	280	420	560	750	840	980	1.120	1.260	1.400	1.680
Longitud malla (m)	2	3	4	6	8	10	12	14	16	18	20	24
Amperaje (A)	0,6	0,9	1,2	1,8	2,4	3,0	3,7	4,3	4,9	5,5	6,1	7,3
Resistencia Ω	378	252	189	124	94	76	63	54	47	42	38	32
Protección IP	IPX7											
Longitud cable (m)	3 m (cola fría)											
Tipo de cable	Fase, Neutro, Tierra											
Accesorios comp.	Manta de aislamiento (10 ó 25 m ²) - ASLIU*** / Sistema de protección superior - ASLID0 / Lámina de protección superior - ASLSI01 / Cinta conductiva de unión entre mallas - ASCAI01											
EAN 13	8436045918727	8436045918734	8436045918741	8436045918758	8436045918765	8436045918772	8436045918789	8436045918796	8436045918802	8436045918819	8436045918826	8436045918833
P.V.R. ²	59 €	79 €	94 €	125 €	161 €	192 €	221 €	256 €	292 €	317 €	351 €	416 €

1) Este producto cumple la normativa ECODISEÑO siempre que sean instalados junto a los termostatos ST.2, ST.3 o GENIUS. 2) IVA no incluido.

ACCESORIOS

REQUERIDOS PARA LA INSTALACIÓN DE SUELO RADIANTE ELÉCTRICO ROINTE

SUELO RADIANTE MILOS

PANELES AISLANTES

Paneles aislantes para la instalación de suelo radiante Milos. Disponibles con y sin recubrimiento rígido de cemento.



CON RECUBRIMIENTO DE CEMENTO



SIN RECUBRIMIENTO DE CEMENTO

MODELO	ASCI56	ASCIX56
Unidades por pack	5 unidades	5 unidades
Área cobertura (unidad)	0,72 m ² /unidad (total 3.6 m ²)	0,72 m ² /unidad (total 3.6 m ²)
Largo x ancho (mm)	1.200 x 600	1.200 x 600
Espesor (mm)	6	6
Compatible con	Milos	Milos
EAN13	8435556159117	8435556159124
P.V.R. ¹	99 €	46 €

BANDA PERIMETRAL

Sistema de aislamiento que se instala por todo el perímetro del rodapié para absorber las dilataciones del pavimento y eliminar las pérdidas de calor debido a los puentes térmicos.

- Fabricado en polietileno extruido
- Reduce las pérdidas de calor por la pared
- Fácil instalación: banda autoadhesiva pre-instalada
- Propiedades de aislamiento térmico

MODELO	ASBPN01
Unidades por pack	1 unidad - 25 m lineales
Largo (m)	25
Alto (mm)	50
Compatible con	Milos
EAN13	8436045911001
P.V.R. ¹	29 €



CINTA FIBRA DE VIDRIO

Sistema de fijación para la unión sólida de paneles aislantes Rointe.

- Para la unión de paneles aislantes
- Une paneles entre sí y aporta estabilidad

MODELO	ASCF01
Unidades por pack	1 unidad - 45 m lineales
Largo (m)	45
Ancho (mm)	50
Compatible con	Paneles aislantes ASCI56 y ASCIX56
EAN13	8435556159025
P.V.R. ¹	14 €



1) IVA no incluido.

SUELO RADIANTE ERKO

SISTEMA DE PROTECCIÓN SUPERIOR

Sistema de protección para instalar sobre la lámina radiante ERKO en instalaciones con recubrimientos de grosor inferior a 10 mm (moqueta y suelos vinílicos).

MODELO	ASLIDO	
Unidades por pack	4 unidades - 0,72 m ² /unidad	
Largo x ancho (m)	1,2 x 0,6	
Espesor (mm)	Placa superior	4
	Placa inferior	3
Compatible con	Erko	
EAN13	8436045918864	
P.V.R. ¹	158 €	

- Mejora la estabilidad del suelo
- Protege la lámina radiante
- Excelente transferencia de calor (TOG 0,5)
- Adhesivo de contacto extra-fuerte preinstalado

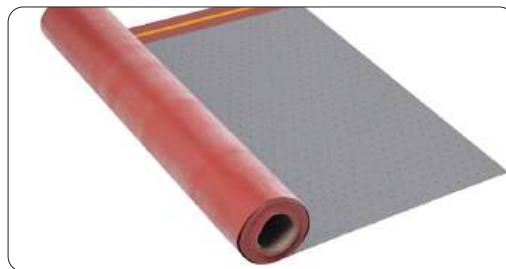


LÁMINA DE PROTECCIÓN SUPERIOR

Sistema de protección para instalar bajo suelos con grosor superior a 10 mm (parquet y suelos laminados).

MODELO	ASLSI01
Cobertura (m ²)	7,5
Largo x ancho (m)	7,5 x 1,0
Espesor (mm)	1,2
Compatible con	Erko
EAN13	8435556137214
P.V.R. ¹	94 €

- Espesor de solo 1,2 mm. Incluye capa antihumedad
- Amortigua la pisada y reduce el sonido de impacto
- Excelente transferencia de calor (TOG 0,14)
- Fácil instalación: solape autoadhesivo



MANTA AISLANTE INFERIOR

- Fácil instalación: solape autoadhesivo
- TOG 1,7 / Valor Rm 0,17



MODELO	ASLIU100	ASLIU250
Cobertura (m ²)	10	25
Largo x ancho (m)	8,33 x 1,2	20,83 x 1,2
Espesor (mm)	6	6
Compatible con	Erko	Erko
EAN13	8436045918895	8436045918901
P.V.R. ¹	122 €	270 €

CINTA CONDUCTIVA

- Para la unión entre mallas Erko
- Aporta continuidad eléctrica entre mallas



MODELO	ASCAI01
Unidades por pack	1 unidad - 20 m lineales
Largo (m)	20
Ancho (mm)	50
Compatible con	Erko
EAN13	8435556137221
P.V.R. ¹	15 €

1) IVA no incluido.



GENIUS WiFi DIRECT

TERMOSTATO DIGITAL TÁCTIL
WI-FI CON INTELIGENCIA ARTIFICIAL

CARACTERÍSTICAS

CONTROL Y TECNOLOGÍA



Módulo
WiFi Inside¹



Panel táctil con
pantalla TFT



Modo Confort,
Eco y Anti-hielo



Emparejamiento
Bluetooth



Compatible con
asistentes de voz

3680W
16A

Potencia máx.
admisible

6, 8, 10, 12, 15,
33 & 47 K Ω

Sondas
compatibles



Sonda temperatura
ambiente integrada



Sonda de suelo NTC
10k Ω m a 25°C incluida

EFICIENCIA



Inteligencia
Artificial



Función Ventanas
Abiertas



Función Inicio
Anticipado



Medidor de
consumo TRP²



Automatización
GPS

FUNCIONALIDAD



Programable
producto y App



4 programas
pre-instalados



Bloqueo desde
producto y App



Modo Limitado
para huéspedes



Modo de ahorro
nocturno



Modo
Vacaciones



Temporizador
cuenta atrás

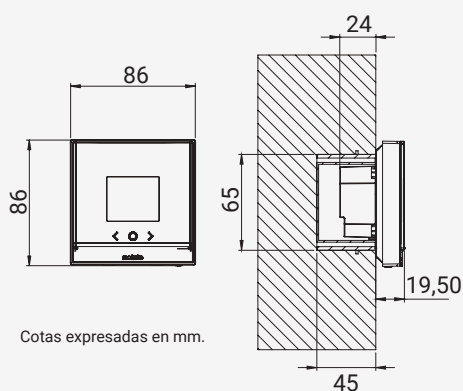
DISEÑO Y ACABADOS



Panel frontal de
alta resistencia



Modelo expuesto
TSGNI01 - Termostato GENIUS



Cotas expresadas en mm.

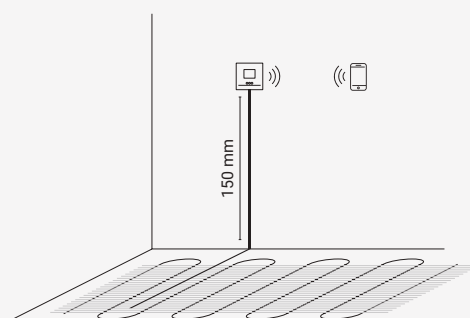


SABÍAS QUE...

El termostato digital GENIUS también puede funcionar como termostato maestro, **controlando todos los productos de calefacción conectada Rointe de tu hogar, como si de una unidad central de control se tratara.**

Descubre más, en la página 09.

ESQUEMA DE INSTALACIÓN



MODELOS	TSGNI01
Potencia máxima admisible (W)	3.680
Tamaño pantalla (pulgadas)	1,77
Fondo instalado (mm)	19,5
Peso (g)	200
Acabados	Blanco Perlado (trasera) / Negro RAL 9005 (frontal)
EAN13	8435556167884
P.V.R. ³	120 €

1) Compatible con redes Wi-Fi de 2.4 GHz. 2) El dato puede variar en función de las circunstancias de la instalación eléctrica. 3) IVA no incluido. Requiere una caja de encastrar con 35 mm de profundidad, no incluida. Recomendamos confirmar el material de soporte de la pared (pladur o ladrillo) para escoger correctamente la caja de encastrar.



ST.3



TERMOSTATO DIGITAL PROGRAMABLE

CONTROL Y TECNOLOGÍA

- Potencia máxima admisible: 3.680W - 16A.
- Sondeas compatibles (KΩ): 10.
- Sonda de temperatura ambiente integrada.
- Sonda de suelo NTC 10kΩhm a 25°C incluida (3 m de longitud).

AHORRO

- Función de ahorro energético Ventanas Abiertas.
- Modo Vacaciones y Modo Mantenimiento.
- Función Inicio Adaptativo.

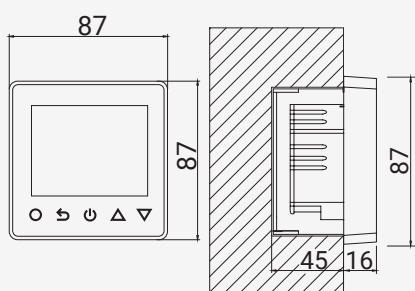
FUNCIONALIDAD

- 2 modos de programación: de lunes a viernes + sábado + domingo (5+1+1), todos los días diferentes (7) .
- Bloqueo del panel desde el producto.

MODELO	TSED101
Potencia máx. admisible (W)	3.680
Tamaño pantalla (mm)	63 x 49
Fondo instalado (mm)	16
Peso (g)	250
Acabado	Blanco
EAN13	8435556163480
P.V.R. ¹	88 €



Modelo expuesto
TSED101 - Termostato ST.3 blanco



Cotas expresadas en mm.

ST.2



TERMOSTATO DIGITAL PROGRAMABLE

CONTROL Y TECNOLOGÍA

- Potencia máxima admisible: 3.680W - 16A.
- Sondeas compatibles (KΩ): 10.
- Sonda de temperatura ambiente integrada.
- Sonda de suelo NTC 10kΩhm a 25°C incluida (3 m de longitud).

AHORRO

- Función de ahorro energético Ventanas Abiertas.

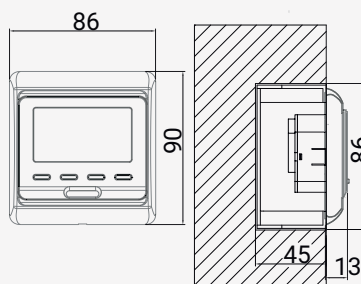
FUNCIONALIDAD

- 3 modos de programación semanal (días): 5+2, 6+1, 7.
- Bloqueo desde el producto.

MODELO	TSET103	TSET102
Potencia máx. admisible (W)	3.680	3.680
Tamaño pantalla (mm)	45 x 50	45 x 50
Fondo instalado (mm)	13	13
Peso (g)	250	250
Acabado	Blanco	Negro
EAN13	8436580778268	8436045911056
P.V.R. ¹	44 €	44 €



Modelo expuesto
TSET103 - Termostato ST.2 blanco



Cotas expresadas en mm.


1) IVA no incluido. Requiere una caja de encastrar con 35 mm de profundidad, no incluida. Recomendamos confirmar el material de soporte de la pared (pladur o ladrillo) para escoger correctamente la caja de encastrar.



TERMOS A.C.S.

ELÉCTRICOS

Disfruta del agua caliente más eficiente con los termos eléctricos Rointe. Elige el producto más adecuado a tus necesidades de entre una amplia gama que incluye desde termos analógicos, hasta un termo con control por Wi-Fi. **Con soluciones hasta 260 L, tenemos el termo perfecto para ti.**

Bomba de calor para agua caliente Dalis Pro	60
Termo Coralia 	62
Termo Iris	63
Accesorios para la instalación de termos A.C.S.	63

Modelo expuesto
CWN100DHW4 - Termo eléctrico CORALIA 100 L

DALIS PRO

BOMBA DE CALOR DE AEROTERMIA
TODO-EN-UNO PARA A.C.S.

Modelo expuesto

DWN260DHW5 - Bomba de calor DALIS 260 L sin intercambiador



PANEL DE CONTROL TÁCTIL

Los nuevos termos DALIS Pro disponen de un amplio panel táctil con pantalla LCD que facilita su control.



ALIMENTACIÓN SUPERIOR DE AIRE

Los orificios de entrada y salida de aire en la parte superior, aseguran un intercambio adecuado del calor.



DISPONIBLE CON INTERCAMBIADOR

DALIS Pro dispone de un modelo con intercambiador de calor, que permite conectar el producto a colectores solares.

AHORRA ENERGÍA CON DALIS PRO Y TU SISTEMA FOTOVOLTAICO

DALIS Pro es 100% compatible con tu sistema de energía renovable.

Con la instalación de un controlador PV, puedes utilizar la energía eléctrica procedente de tus paneles solares para alimentar directamente tu bomba de calor DALIS Pro. **Contacta con nosotros para saber más.**



CARACTERÍSTICAS

CONTROL Y TECNOLOGÍA

 Panel táctil con pantalla

 Modo Confort, Eco y Anti-hielo

 Compresor rotativo

53dB
Baja emisión sonora

 Refrigerante R134a

3 AÑOS
GARANTÍA
EN EL PRODUCTO

VÍDEO DE PRODUCTO



REALIDAD AUMENTADA



EFICIENCIA

A+
Máxima eficiencia

75%
Ahorro energético¹

 Compatible con fuentes de energía renovable

FUNCIONALIDAD

 Programable 24/7

 Función Anti-licionela

65°C
Temp. máx. con bomba de calor

75°C
Temp. máx. con resistencia

 Modo Boost máx. potencia

DISEÑO Y ACABADOS

 Tanque acero vitrificado

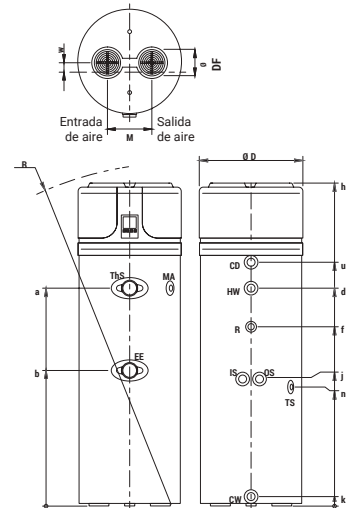
 Aislamiento PU sin CFCs

 Ánodo protector de magnesio

ESPECIFICACIONES TÉCNICAS

Modelos compatibles con sistemas de captación solar

MODELOS	DWN200DHW5	DWN260DHW5	DWN200DHWI5	DWN260DHWI5
Capacidad (L)	200	260	200	260
Potencia bomba de calor (W)	663	663	663	663
Potencia resistencia (W)	1.500	1.500	1.500	1.500
Consumo medio bomba de calor (kWh)	0,430	0,430	0,466	0,466
Protección de sobrecarga requerida	16A T fusible / 16A interruptor automático			
Protección interna	Termostato de seguridad con reinicio manual			
RENDIMIENTO				
Perfil de carga	L	L	L	L
Tiempo de calentamiento	8:59 h:min	10:15 h:min	8:59 h:min	10:15 h:min
Rend. bomba de calor - Pot. nominal (kW)	1,1	1,1	1,1	1,1
SCOP ACS ²	2,8	2,8	3	3
SCOP ACS ³	3,1	3,1	3,4	3,4
Cantidad de agua mezclada a 40°C	272	351	262	339
Consumo eléctrico anual AEC (kWh)	867	1.355	867	1.355
CONDICIONES DE TRABAJO				
Temp. entrada aire min./max. (90% R.H.) (°C)	-10 / 43			
Temp. min./max. del sitio de instalación (°C)	4 / 43			
Serpentín conexión a sistema solar (m ²)	N/A	N/A	1	1,2
Protección catódica	Ánodo Magnesio Ø32x400 mm			
Aislamiento - PU rígido (mm)	50	50	50	50
Presión máxima de trabajo (bar)	8	8	8	8
Peso en transporte (kg)	96	110	112	128
Protección del compresor	Disyuntor térmico con reinicio automático			
Tipo de protección del circuito termodinámico	Presostato de seguridad con reinicio automático [alta / baja presión 2.5 / 0.1 Mpa]			
Capacidad nominal del aire (m ³ /h)	314			
Presión máxima disponible (Pa)	98			
Protección del motor	Disyuntor térmico interno con reinicio automático			
Condensador	Protegido externamente. Sin contacto directo con el agua			
Anticongelación	Válvula de 4 vías			
Carga refrigerante (g)	880			
Potencial de calentamiento global	1.430			
EAN13	8435556139683	8435556139669	8435556139676	8435556139652
P.V.R. ⁴	2.803 €	2.879 €	2.931 €	3.011 €



	Con intercambiador	Sin intercambiador
CW	Entrada agua fría	G 1" G 1"
HW	Salida agua caliente	G 1" G 1"
IS	Ida del serpentín	G 1" -
OS	Retorno del serp.	G 1" -
TS	Sensor de temp.	G 1/2" -
R	Recirculación	G 3/4" G 3/4"
EE	Apertura resistencia	G11/2" G11/2"
CD	Drenaje condensado	G 3/4" G 3/4"
ThS	Termost. seguridad	- -
MA	Ánodo de magnesio	G11/4" G11/4"

(mm)	Con intercambiador		Sin intercambiador	
	200 L	260 L	200 L	260 L
h	1.720	2.010	1.720	2.010
a	994	1.285	994	1.285
b	724	834	724	834
d	995	1.285	995	1.285
f	803	1.064	803	1.064
j	681	781	-	-
k	60	60	60	60
n	681	766	681	766
u	1.153	1.440	1.153	1.440
w	58	58	58	58
M	260	260	260	260
Ø DF	160	160	160	160
R	1.785	2.055	1.785	2.055
Ø D	630	630	630	630

1) Comparado con un termo de volumen equivalente de Clasificación Energética C.
 2) Condición según EN16147:2017 A7/W55.
 3) Condición según EN16147:2017 A14/W55.
 4) IVA no incluido.



CORALIA WiFi DIRECT

TERMO ELÉCTRICO DIGITAL
CON WIFI & INTELIGENCIA ARTIFICIAL

CARACTERÍSTICAS

CONTROL Y TECNOLOGÍA



Módulo
WiFi Inside¹



Panel táctil con
pantalla TFT



Modo Confort,
Eco y Anti-hielo



Emparejamiento
Bluetooth



Compatible con
asistentes de voz



Rotura de
puente térmico



Optimización de
entrada de agua

8bar

Presión máxima
de trabajo

EFICIENCIA



Inteligencia
Artificial



Medidor de
consumo TRP²



Automatización
GPS

FUNCIONALIDAD



Programable
producto y App



4 programas
pre-instalados



Modo Limitado
para huéspedes



Función
Anti-legionela



Termostato de
seguridad



Bloqueo
producto y App



Modo
Vacaciones

DISEÑO Y ACABADOS



Tanque acero
vitrificado



Aislamiento
PU sin CFCs



Ánodo protector
de magnesio

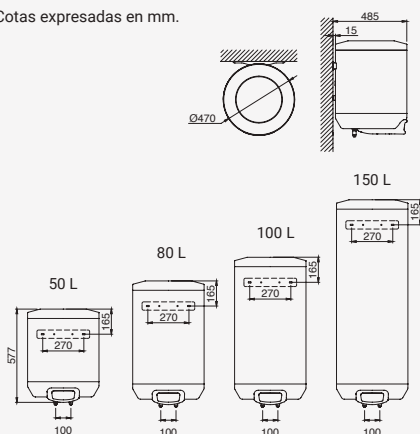


Resistencia
cerámica



Modelo expuesto
CWN100DHC4 - Termo eléctrico CORALIA 100 L

Cotas expresadas en mm.



ESPECIFICACIONES TÉCNICAS



MODELOS	CWN050DHC4	CWN080DHC4	CWN100DHC4	CWN150DHC4
Volumen (L)	50	80	100	150
Perfil de carga	M	M	L	XL
Potencia nominal (W)	1.600	2.400	2.400	2.400
Distancia entre tomas (mm)	100	100	100	100
Peso vacío (Kg)	20,3	24,1	28,9	36,6
Toma de agua (pulgadas)	1/2"	1/2"	1/2"	1/2"
Dimensionamiento (Nº de personas)	Hasta 2	Hasta 3	Hasta 3 - 4	Hasta 4
Acabado	Blanco RAL 9016			
EAN13	8436045911216	8436045911230	8436045911247	8436045911254
P.V.R. ³	406 €	440 €	482 €	536 €

1) Compatible con redes Wi-Fi de 2.4 GHz. 2) El dato puede variar en función de las circunstancias de la instalación eléctrica. 3) IVA no incluido. El producto incluye cable (salida inferior) y manual de usuario.





IRIS

TERMO ELÉCTRICO
CON TERMOREGULADOR

CARACTERÍSTICAS

CONTROL Y TECNOLOGÍA



Regulador externo



Indicador luminoso



Indicador de temperatura

8bar

Presión máxima de trabajo

DISEÑO Y ACABADOS



Tanque acero vitrificado



Aislamiento PU sin CFCs



Ánodo protector de magnesio



Termostato de seguridad



Resistencia de cobre sumergida



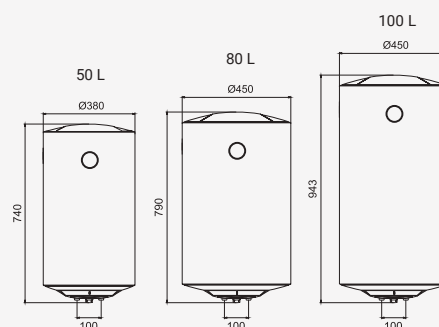
ESPECIFICACIONES TÉCNICAS



MODELOS	IWN050DHW	IWN080DHW	IWN100DHW
Volumen (L)	50	80	100
Perfil de carga	M	M	L
Potencia nominal (W)	1.500	1.500	1.500
Distancia entre tomas (mm)	100	100	100
Peso vacío (Kg)	20,3	24,1	28,9
Toma de agua (pulgadas)	1/2"	1/2"	1/2"
Dimensionamiento (personas)	Hasta 2	Hasta 3	Hasta 3 - 4
Acabado	Blanco RAL 9016		
EAN13	8435556163343	8435556163350	8435556163367
P.V.R. ¹	162 €	208 €	235 €

Modelo expuesto
IWN080DHW - Termo eléctrico IRIS 80 L

Cotas expresadas en mm.



ACCESORIOS TERMOS A.C.S. ROINTE

TRÍPODE DE SOPORTE

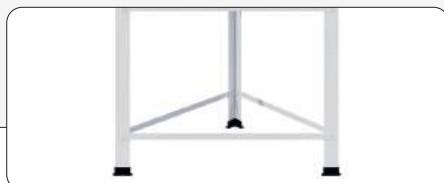
MODELO	TPKW001
Largo x alto (mm)	715 x 420
Peso máx. soportado (kg)	260
Compatibilidad (L)	80, 100 y 150
EAN13	8436045914323
P.V.R. ¹	149 €



El uso del trípode no exime de su colocación sobre la pared.

SOPORTE UNIVERSAL

MODELO	KWSPTN01
Largo x alto (mm)	80 x 470
Peso máx. soportado (kg)	260
Compatibilidad (L)	80, 100 y 150
EAN13	8436045910608
P.V.R. ¹	31 €



1) IVA no incluido. El producto incluye cable (salida inferior) y manual de usuario.






Rointe

OTROS PRODUCTOS

DE CALEFACCIÓN ELÉCTRICA

Rointe amplía su oferta de calefacción eléctrica con soluciones como el acumulador de calor con tecnología WiFi Direct Onyx, perfecto para calentar estancias de forma rápida, eficiente y sin complicaciones. **Descubre más productos que unen tecnología y diseño, para ponerlos al servicio de tu confort.**

Acumulador de calor Onyx 

66

Modelo expuesto
SHOXI222 - Onyx acumulador de calor 2.220 W

ONYX WiFi DIRECT

ACUMULADOR DE CALOR DE ALTA RETENCIÓN
SLIM DYNAMIC CON WIFI & AI



Modelo expuesto
SHOXI222 - Onyx acumulador de calor 2.220 W



CONTROL DIRECTO SIN PASARELAS

Módulo WiFi integrado que permite la conexión directa al router sin necesidad de pasarelas intermedias.



ALTA RETENCIÓN DE CALOR (HHR)

La calidad de sus materiales permite conservar más del 60% del calor almacenado incluso después de 16 horas.



MÁXIMO AHORRO ENERGÉTICO

El acumulador de alta retención Onyx ahorra hasta un 37% más energía que un acumulador de calor estándar.²



FUNCIONAMIENTO INVERTER

Gracias a la tecnología **INVERTER SMART ADAPTIVE TECH**, el acumulador de calor Onyx ajusta automáticamente la velocidad del ventilador, adaptándose de forma inteligente y continua a las necesidades de calor de cada estancia.

Esta regulación mejora la gestión del consumo energético y garantiza un confort térmico constante.



CARACTERÍSTICAS

CONTROL Y TECNOLOGÍA



Módulo WiFi Inside¹



Panel táctil con pantalla



Modo Confort, Eco y Anti-hielo



Emparejamiento Bluetooth



Inverter Smart Adaptive Tech



Celdas de aleación Mg-Fe



Sistema "Tarifa nocturna"



Compatible con asistentes de voz



EFICIENCIA



Control de carga automático

37%
Ahorro energético²



Inteligencia Artificial



Función Ventanas Abiertas



Función Inicio Anticipado



Medidor de consumo TRP³



Automatización GPS



FUNCIONALIDAD



Programable producto y App



4 programas pre-instalados



Bloqueo producto y App



Modo Limitado para huéspedes



Modo Boost máx. potencia



Modo de ahorro nocturno



Modo Vacaciones



Temporizador cuenta atrás

DISEÑO Y ACABADOS



Regulable a 2 alturas



Cuerpo 100% metálico



Rotor cerámico

VÍDEO DE PRODUCTO



REALIDAD AUMENTADA



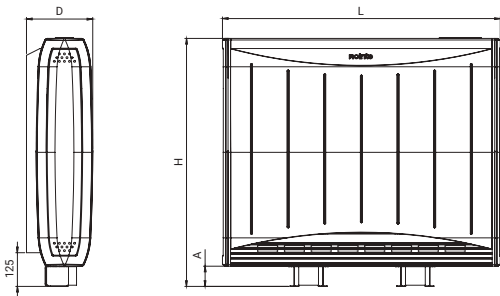
DESCARGA APP ROINTE NEXA



ESPECIFICACIONES TÉCNICAS

MODELOS	SHOXI102	SHOXI156	SHOXI222	SHOXI276	SHOXI330
Entrada nominal +5%/-10% (W)	1.020	1.560	2.220	2.760	3.300
Salida nominal (W)	500	700	1.000	1.250	1.500
Clasificación (W)	340	520	740	920	1.100
Capacidad máx. de almacenamiento (Wh)	7.140	10.920	15.540	19.320	23.100
Peso en vacío (kg)	22,7	26,1	30,0	35,5	38,5
Peso con celdas (kg)	67	91	115	142	165
Acabado	Blanco RAL 9016				
Packs de celdas necesarias (uds) ⁴	4	6	8	10	12
EAN13	8435556163435	8435556163442	8435556163459	8435556163466	8435556163473
P.V.R. ⁵	1.134€	1.298€	1.449€	1.634€	1.768€

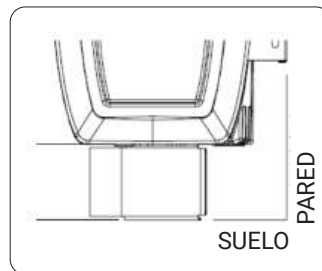
ESQUEMA Cotas expresadas en mm.



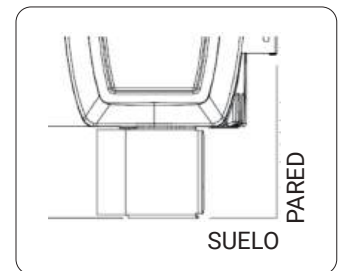
Modelo	Alto (H)	Ancho (L)	Prof. (D)
SHOXI102	740 mm	580 mm	190 mm
SHOXI156	740 mm	703 mm	190 mm
SHOXI222	740 mm	865 mm	190 mm
SHOXI276	740 mm	1.069 mm	190 mm
SHOXI330	740 mm	1.069 mm	190 mm

SOPORTES INCLUIDOS

Standard



Alto



Modelo	Ancho	Alto	Prof.
Standard	225 mm	123 mm	132 mm
Alto	225 mm	203 mm	132 mm

1) Compatible con redes Wi-Fi de 2.4 GHz. 2) Ensayos realizados en laboratorios independientes.
3) El dato puede variar en función de las circunstancias de la instalación eléctrica.
4) Cada pack incluye 3 celdas de energía. 5) IVA no incluido.



Roite

CALEFACCIÓN EXTERIOR

POR INFRARROJOS

Descubre los calefactores por infrarrojos para exteriores de Rointe: la combinación perfecta de confort, eficiencia y diseño elegante.

Transforma tu vida al aire libre con Rointe.

Calefactor por infrarrojos Sahara	70
Calefactor por infrarrojos Umbra Mini	70
Calefactor por infrarrojos Lyra	71
Calefactor por infrarrojos Lumia	71
Calefactor / Lámpara de fibra de carbono Fuji	72
Accesorios para calefactores de exterior	72
Calefactor vertical por infrarrojos Amber	73

Modelo expuesto

IRFJN2000B - Lámpara de fibra de carbono Fuji

SAHARA

CALEFACTOR POR INFRARROJOS PARA PARED O TECHO

CONTROL

- Mando a distancia incluido con selector de 2 niveles de potencia de salida.
- Confort instantáneo: Calor en tan solo 3 segundos.

EFICIENCIA

- Más de 10.000 horas de vida útil garantizadas.

TECNOLOGÍA

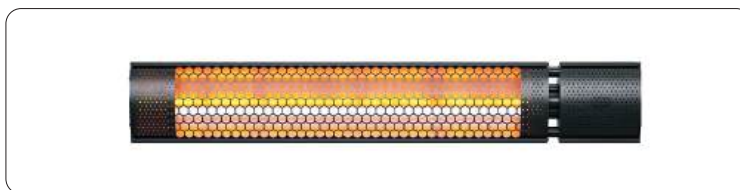
- Calefacción por infrarrojos: calienta objetos o cuerpos directamente mediante radiación infrarroja.
- Fuente de calor: lámpara halógena dorada.
- Hasta un 95% de eficiencia térmica.

FUNCIONALIDAD

- Área Recomendada: hasta 5 m².
- Sistema de protección contra sobrecalentamiento.
- Sistema de seguridad: apagado antivuelco.
- Funcionamiento silencioso.
- Luz suave sin molestar por deslumbramiento.

DISEÑO

- Fácil instalación sobre pared o techo.
- Producto compatible con trípode para funcionamiento sin instalación (se vende por separado).
- Apto para instalar en exterior e interior.



MODELO	IRSHN2000B
Potencia nominal (W)	2.000
2 potencias de salida (W)	1.000 / 2.000
Anch x Alt x Prof (mm)	675 x 105 x 72
Peso (Kg)	1,7
Área recomendada (m ²)	4 - 5
Acabados	Negro
EAN 13	8435556160991
P.V.R. ¹	175 €

UMBRA MINI

CALEFACTOR POR INFRARROJOS SLIM PARA INSTALACIÓN BAJO SOMBRILLA

CONTROL

- Interruptor On/Off.
- Confort instantáneo: Calor en tan solo 3 segundos.

EFICIENCIA

- Más de 10.000 horas de vida útil garantizadas.

TECNOLOGÍA

- Calefacción por infrarrojos: calienta objetos o cuerpos directamente mediante radiación infrarroja.
- Fuente de calor: lámpara ámbar de bajo deslumbramiento.
- Hasta un 95% de eficiencia térmica.

FUNCIONALIDAD

- Área Recomendada: hasta 5 m².
- Sistema de protección contra sobrecalentamiento.
- Sistema de seguridad: apagado antivuelco.
- Funcionamiento silencioso.
- Luz suave sin molestar por deslumbramiento.

DISEÑO

- Fácil instalación sobre pared o techo.
- Producto compatible con trípode para funcionamiento sin instalación (se vende por separado).
- Apto para instalar en exterior e interior.



MODELO	IRUBN2000B
Potencia nominal (W)	2.000
Anchura x Altura (mm)	460 x 197
Peso (Kg)	1,9
Área recomendada (m ²)	4 - 5
Acabados	Negro
EAN 13	8435556161059
P.V.R. ¹	208 €

1) Precio sin IVA.

LYRA

CALEFACTOR POR INFRARROJOS COLGANTE PARA TECHO



CONTROL

- Mando a distancia incluido con función on/off.
- Confort instantáneo: Calor en tan solo 3 segundos.

EFICIENCIA

- Más de 10.000 horas de vida útil garantizadas.

TECNOLOGÍA

- Calefacción por infrarrojos: calienta objetos o cuerpos directamente mediante radiación infrarroja.
- Fuente de calor: lámpara halógena de bajo deslumbramiento.
- Hasta un 95% de eficiencia térmica.

FUNCIONALIDAD

- Área Recomendada: hasta 4 m².
- Sistema de protección contra sobrecalentamiento.
- Funcionamiento silencioso.
- Luz suave sin molestar por deslumbramiento.

DISEÑO

- Fácil instalación bajo techo.
- Apto para su instalación en exterior e interior.
- Diseño decorativo y elegante.



MODELO	IRLRN2000B
Potencia nominal (W)	2.000
Diámetro (mm)	500
Altura (mm)	216
Peso (Kg)	2,45
Área recomendada (m ²)	3 - 4
Acabados	Negro
EAN13	8435556161066
P.V.R. ¹	241 €

LUMIA

CALEFACTOR POR INFRARROJOS COLGANTE PARA TECHO



CONTROL

- Interruptor mediante cordón de tracción.
- Confort instantáneo: Calor en tan solo 3 segundos.

EFICIENCIA

- Más de 10.000 horas de vida útil garantizadas.

TECNOLOGÍA

- Calefacción por infrarrojos: calienta objetos o cuerpos directamente mediante radiación infrarroja.
- Fuente de calor: lámpara halógena de bajo deslumbramiento.
- Hasta un 95% de eficiencia térmica.

FUNCIONALIDAD

- Área Recomendada: hasta 4 m².
- Sistema de protección contra sobrecalentamiento.
- Funcionamiento silencioso.
- Luz suave sin molestar por deslumbramiento.

DISEÑO

- Fácil instalación bajo techo.
- Apto para su instalación en exterior e interior.
- Diseño decorativo y elegante.
- Carcasa de aleación de aluminio.



MODELO	IRLMN1500
Potencia nominal (W)	1.500
Diámetro (mm)	425
Altura (mm)	230
Peso (Kg)	2,08
Área recomendada (m ²)	3 - 4
Acabados	Negro
EAN13	8435556160571
P.V.R. ¹	142 €

1) Precio sin IVA.

FUJI

LAMPARA CALEFACTORA DE FIBRA DE CARBONO PORTÁTIL

CONTROL

- Interruptor On/Off.
- Comfort instantáneo: Calor en tan solo 3 segundos.

EFICIENCIA

- Más de 10,000 horas de vida útil garantizadas.

TECNOLOGÍA

- Calefacción por infrarrojos: calienta objetos o cuerpos directamente mediante radiación infrarroja.
- Carbon Fiber Tech: calor más suave gracias al filamento de fibra de carbono de larga duración.
- Hasta un 95% de eficiencia térmica.

FUNCIONALIDAD

- Alcance del calor de 360°.
- Área recomendada: hasta 4 m².
- Sistema de protección contra sobrecalentamiento.
- Sistema de seguridad: apagado antivuelco.
- Funcionamiento silencioso.
- Luz suave sin molestar por deslumbramiento.

DISEÑO

- Diseño portátil con asa incorporada.
- Apto para su instalación en exterior e interior.



MODELO	IRFJN2000B
Base (mm)	200 x 200
Altura (mm)	800
Peso (Kg)	3,80
Área recomendada (m ²)	3 - 4
Acabados	Negro
EAN13	8435556161080
P.V.R. ¹	275 €

ACCESORIOS

PARA CALEFACTORES DE EXTERIOR ROINTE



SOPORTE BAJO SOMBRILLA

MODELO	IRAPF01
EAN13	8435556160878
P.V.R. ¹	17 €



TRÍPODE DE SOPORTE

MODELO	IRATB01
Altura mínima (mm)	1.100
Altura máxima (mm)	1.800
Peso (Kg)	3,5
Acabado	Negro
EAN13	8435556160861
P.V.R. ¹	67 €

1) IVA no incluido.



AMBER

CALEFACTOR POR INFRARROJOS VERTICAL



CARACTERÍSTICAS

CONTROL

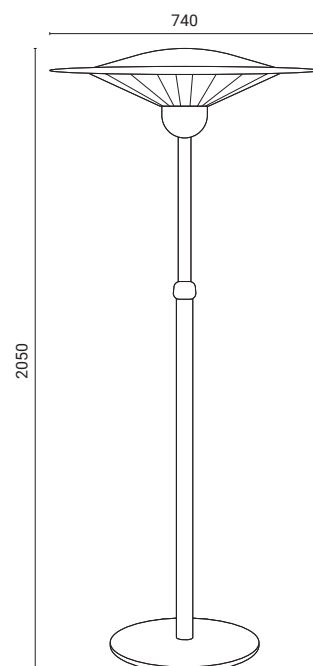
- Doble interruptor mecánico.
- Radio de calor: 360°.

TECNOLOGÍA

- Tubo halógeno.
- Reflector de aluminio.

FUNCIONALIDAD

- 3 potencias de salida: 1.200 / 1.800 / 3.000 W.
- Altura regulable.



MODELOS	IRAMN3000
Potencia nominal (W)	3.000
3 potencias de salida (W)	1.200 / 1.800 / 3.000
Anchura x Altura (mm)	740 x 2.050
Peso (Kg)	16
Área recomendada (m ²)	4 - 6
Acabados	Negro
EAN13	8435556168096
P.V.R. ¹	346 €

1) IVA no incluido.



Rointe

22

CLIMATIZACIÓN

AACC Y TRATAMIENTO DEL AIRE

Nuestra tecnología avanzada en refrigeración y acondicionamiento del aire redefine el confort con soluciones innovadoras y sostenibles. Con Rointe disfruta de diseños modernos, máxima eficiencia y compromiso con el medio ambiente, garantizando bienestar en cada espacio.

Aire Acondicionado Split RX10	76
Aire Acondicionado Portátil Fiore	78
Deshumidificador Drypure	80
Climatizadores evaporativos Aveiro Mini, Coimbra e Ipanema	82

RX10 WiFi DIRECT WHITE / CRYSTAL BLACK

AACC CON BOMBA DE CALOR DE PARED
SPLIT



Modelo expuesto
RXN120W - Aire acondicionado RX10 Blanco



Modelo expuesto
RXN120B - Aire acondicionado RX10 Crystal Black

CARACTERÍSTICAS

- 

4 VELOCIDADES
El ventilador puede funcionar a 4 velocidades diferentes, según las necesidades de confort.
- 

FUNCIÓN iFeel
Función del mando a distancia que memoriza y mantiene la temperatura ideal deseada por el usuario.
- 

FUNCIÓN ANTI-FRÍO
Regula el caudal de aire en función de la temperatura ambiente para ofrecer un mayor confort al usuario.
- 

MODO TURBO NOCHE
Esta función permite enfriar o calentar de un modo más rápido y eficiente reduciendo el nivel de ruido.
- 

HEATING MODE
Calienta la estancia rápidamente. La temperatura seleccionada se alcanza en un 14% más rápido.
- 

COOLING MODE
Enfría la estancia rápidamente. La temperatura seleccionada se alcanza en un 14% más rápido.
- 

MEMORIA DE POSICIÓN DE LA REJILLA
La unidad memoriza la última posición de las lamas de distribución de aire.
- 

DESHUMIDIFICADOR
Función especial que equilibra la humedad ambiental del aire sin modificar la temperatura de la estancia.
- 

AUTO MODE
Establece la temperatura y el equipo comenzará a trabajar automáticamente en el modo escogido.
- 

FILTRO SALUDABLE 3 EN 1
Filtra especial 3 en 1 con catalizador de vitamina C e iones de plata que mejoran la calidad del aire.
- 

DETECCIÓN DE FUGAS DE REFRIGERANTE
La unidad detecta posibles fugas de gas refrigerante procediendo al bloqueo de la misma.
- 

RAPID COOLING
La unidad alcanza la temperatura de enfriamiento de 18°C en tan sólo 30 segundos.
- 

RAPID HEATING
La unidad alcanza la temperatura de calefacción de 40°C en tan sólo 30 segundos.
- 

RUSTPROOF
Unidad construida con materiales de alta calidad que evitan la corrosión.
- 

MANDO A DISTANCIA
Las unidades cuentan con un mando para facilitar su control a distancia.
- 

FUNCIÓN DESESCARCHE
Función que elimina el hielo generado en la batería de la unidad exterior.
- 

MODO TURBO
La unidad funciona a la máxima potencia para alcanzar de la manera más rápida la temperatura.
- 

AUTODIAGNÓSTICO
Función que permite de forma automatizada el autodiagnóstico de la unidad.
- 

AUTO RESTART
En caso de corte de suministro, la unidad vuelve al último modo seleccionado por el usuario.
- 

DOBLE DRENAJE
Permite instalar la tubería de drenaje a izquierda o derecha, según los diferentes requisitos del proyecto.
- 

SMART INVERTER PLUS
Reduce el consumo de energía un 30% en comparación con otros sistemas tradicionales.
- 

TEMPORIZADOR 24 HORAS
Función que permite programar la hora de encendido y/o apagado de la unidad.
- 

SMART AIRFLOW
Sistema inteligente de caudal de aire que usa lamas de manera independiente para evitar flujos de aire directo.
- 

GOLDEN FIN
Tecnología que ofrece una protección extra frente a la corrosión y oxidación de los equipos.

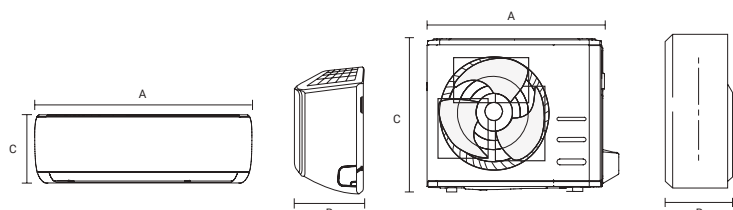
ESPECIFICACIONES TÉCNICAS



MODELOS - UD. INTERIOR		Blanco	RXN090W	RXN120W	RXN180W	RXN240W
		Negro	RXN090B	RXN120B	RXN180B	RXN240B
Capacidad frío	W	2.600 (940~3.300)	3.400 (1.000~3.770)	5.100 (1.250~5.910)	6.810 (1.830~7.800)	
Capacidad calor	W	2.610 (940~3.360)	3.420 (1.000~3.810)	5.100 (1.250- 6.070)	6.870 (1.850~7.900)	
SEER	W	6,3	6,1	6,1	6,1	
Clasificación energética		A++	A++	A++	A++	
EER / COP	W/W	3,25/ 3,73	3,01/ 3,71	3,23/3,71	3,11/ 3,33	
Clasificación energética media		A+	A+	A+	A+	
Capacidad (-10°C)	W	2.000	2.200	3.600	4.500	
Deshumidificación hora	Litros	1,0	1,2	1,5	1,8	
Presión sonora Ud. Interior (S/H/M/L/Mute)	dB(A)	40/37/33/25/22	40/37/33/25/22	43/41/38/35/27	44/ 41/38/34/30	
Presión sonora - Ud. exterior	dB(A)	50	50	55	57	
Alimentación (unidad interior)		220-240 V, 50Hz,1F	220-240 V, 50Hz,1F	220-240 V, 50Hz,1F	220-240 V, 50Hz,1F	
Alimentación general a unidad		Exterior	Exterior	Exterior	Exterior	
Rango voltaje	Kwh/ a	165 - 265	165 - 265	165 - 265	165 - 265	
Amperios	Frío	A	4,6 (1,2 - 8)	5,8 (1,5 - 9)	8,1 (1,7 - 12)	10,7 (2,3-12,3)
	Calor	A	4,1 (1,2 - 9)	4,7 (1,5 - 10)	7 (1,7 - 13)	9,9 (2,3 - 13,5)
Consumo eléctrico	Frío	W	800 (240~1.380)	1.130 (290~1.500)	1.580 (330~2.340)	2.257 (410~2.824)
	Calor	W	699 (240~1.552)	922 (290~1.750)	1.374 (340~2.520)	2.063 (420~3.005)
Caudal unidad interior frío/ calor	m3/h	420/420	550/550	800/800	980/980	
Interconexión	Cantidad / sección	Cant./ sección	4x0.75mm ²	4x0.75mm ²	4x0.75mm ²	4x0.75mm ²
Refrigerante	Tipo		R32	R32	R32	R32
	Líquido / Gas	pulg.	1/4" 3/8"	1/4" 3/8"	1/4" 3/8"	1/4" 1/2"
Distancias Frigorías	Longitud max.	m	25	25	25	25
	Desnivel max.	m	10	10	10	10
Distancia Precarga R32	M L	15	15	25	25	
Carga Adicional R32	gr	15	15	25	25	
Rango Temp. Ambiente	Interior	°C	Frío:17-32/Calor:0-30	Frío:17-32/Calor:0-30	Frío:17-32/Calor:0-30	Frío:17-32/Calor:0-30
	Exterior	°C	Frío:-15-53 Calor:-20-30	Frío:-15-53 Calor:-20-30	Frío:-15-53 Calor:-20-30	Frío:-15-53 Calor:-20-30
Unidad Interior	Dimensiones (A x B x C)	mm	698 x 190 x 255	777 x 201 x 250	910 x 206 x 294	1.010 x 220 x 315
	Embalaje (An x Prof x Al)	mm	764 x 257 x 325	850 x 275 x 320	979 x 277 x 372	1.096 x 297 x 390
	Peso neto / bruto ud. int.	Kg	6.5/8.5	8/10.5	10/13	13/16
EAN13	Blanco		8435556161974	8435556161981	8435556161998	8435556162001
	Negro		8435556162018	8435556162025	8435556162032	8435556162049
MODELOS - UD. EXTERIOR		Blanco	RXN090EW	RXN120EW	RXN180EW	RXN240EW
		Negro	RXN090EB	RXN120EB	RXN180EB	RXN240EB
Unidad exterior	Dimensiones (A x B x C)	mm	777 x 290 x 498	777 x 290 x 498	853 x 349 x 602	920 X 380 x 699
	Embalaje (An x Prof x Al)	mm	818 x 325 x 520	818 x 325 x 520	890 x 385 x 628	960 x 400 x 732
	Peso neto / bruto ud. ext.	Kg	24/26	24/26	35/38	40/43
EAN13	Blanco		8435556162223	8435556162230	8435556162247	8435556162254
	Negro		8435556162315	8435556162322	8435556162339	8435556162346
P.V.R. ¹	Blanco		666 €	695 €	1.300 €	1.750 €
	Negro		790 €	830 €	1.350 €	1.840 €

ESQUEMA

Medidas localizadas en la tabla superior



1) IVA no incluido.

FIORE 1750 / 2250 / 3000 FR

AIRE ACONDICIONADO PORTÁTIL
1750, 2250 Y 3000 FRIGORÍAS



Modelo expuesto
PFN070 - Aire acondicionado portátil Fiore 1750 Fr



Modelo expuesto
PFN090 - Aire acondicionado portátil Fiore 2250 Fr



Modelo expuesto
PFN120 - Aire acondicionado portátil Fiore 3000 Fr

CARACTERÍSTICAS



FÁCIL DE TRANSPORTAR

El producto incluye ruedas para poder moverlo fácilmente entre estancias.



DISPLAY LED TÁCTIL

Elegante display LED a color de alto brillo en la parte frontal superior del producto.



FÁCIL INSTALACIÓN

Producto de fácil instalación y mantenimiento y funcionamiento plug&play.



DESHUMIDIFICADOR

Función especial que equilibra la humedad ambiental del aire sin modificar la temperatura de la estancia.



AUTO RESTART

En caso de corte de suministro, la unidad vuelve al último modo seleccionado por el usuario.



KIT DE VENTANA

El producto incluye kit de ventana para la salida del aire caliente al exterior.



TEMPORIZADOR

Función que permite programar la hora de encendido y/o apagado de la unidad.



MANDO A DISTANCIA

Las unidades cuentan con un mando para facilitar su control a distancia.



FILTRO INCLUIDO

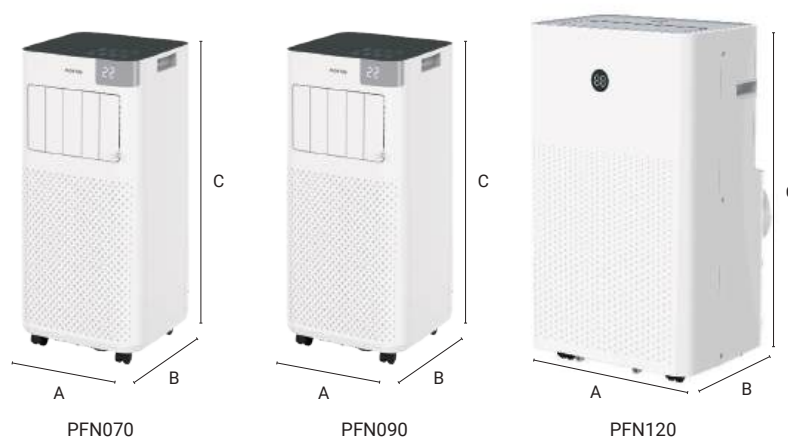
La unidad dispone de un filtro diseñado para eliminar las partículas de polvo contenidas en el aire.

ESPECIFICACIONES TÉCNICAS

MODELOS		PFN070	PFN090	PFN120	
Capacidad de deshumidificación (30°C, 80%HR)	Litros	19,2	21,8	28,8	
	Frigorías	1750	2250	3000	
	kW	2,05	2,6	3,5	
	BTU	7000	9000	12000	
EER	W/W	2,61	2,61	2,61	
Clasificación energética		A	A	A	
Alimentación		220-240 V, 50Hz	220-240 V, 50Hz	220-240 V, 50Hz	
Amperios	A	3,5	3,9	5,8	
Consumo eléctrico	W	780	870	1.330	
Caudal de aire	m3/h	290	340	390	
Potencia sonora	Baja velocidad	dB(A)	51	52	
	Alta velocidad	dB(A)	53	54	
Unidad	Dimensiones (A x B x C)	mm	315 x 310 x 700	315 x 310 x 700	432 x 350 x 700
	Peso neto	Kg	22	23	28
Longitud / diámetro del tubo de evacuación	mm	1.500 / 150	1.500 / 150	1.500 / 150	
Área recomendada	m ²	10 - 15	10 - 20	20 - 30	
Temperaturas seleccionables	°C	16 - 31	16 - 31	16 - 31	
Refrigerante	Tipo		R290	R290	R290
	Carga	gr	115	150	200
Temperaturas de operación	°C	5 - 35	5 - 35	5 - 35	
EAN13		8435556162087	8435556162094	8435556162100	
P.V.R. ¹		450 €	490 €	730 €	

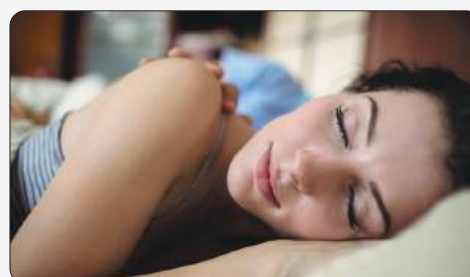
ESQUEMA

Medidas localizadas en la tabla superior



SABÍAS QUE...

Los aires acondicionados portátiles rointe incluyen el nuevo sistema ultrasilent, que **permite reducir la potencia sonora del dispositivo hasta los 51 dB**, un nivel de ruido equivalente a una calle poco transitada.



1) IVA no incluido.

DRYPURE 12/16/30/40/50 L

DESHUMIDIFICADOR PORTÁTIL CON OPCIÓN DE DRENAJE CONTINUO
12, 16, 30, 40 Y 50 LITROS



Modelo expuesto
DHDN12 - Deshumidificador Drypure 12 L



Modelo expuesto
DHDN16 - Deshumidificador Drypure 16 L



Modelo expuesto
DHDN30 - Deshumidificador Drypure 30 L



Modelo expuesto
DHPN40 - Deshumidificador Drypure Pro 40 L



Modelo expuesto
DHPN50 - Deshumidificador Drypure Pro 50 L

ESPECIFICACIONES TÉCNICAS



MODELOS		DHDN12	DHDN16	DHDN30	DHPN40	DHPN50
Capacidad de deshumidificación (30°C, 80%HR)	L	12	16	30	40	50
Potencia Nominal	W	200	300	475	535	793
Alimentación		220-240 V, 50Hz	220-240 V, 50Hz	220-240 V, 50Hz	220-240 V, 50Hz	220-240 V, 50Hz
Amperios	A	1,2	2,1	3,0	2,6	3,0
Caudal de aire	m³/h	120	120	220	180	180
Nivel sonoro	dB	38	38	41	50	50
Unidad	Dimensiones (A x B x C)	mm 255 x 230 x 446	305 x 235 x 495	355 x 275 x 528	368x 256 x 620	368x 256 x 620
	Peso neto	Kg	10	13	14,5	18,5
Área recomendada	m²	8 - 15	15 - 20	30 - 40	40 - 60	60 - 100
Refrigerante	Tipo		R290	R290	R290	R290
	Carga	gr	45	50	78	81
Capacidad depósito de agua	L	2	4,5	5,0	5,0	5,0
Número de velocidades		2	2	2	2	2
Temporizador	H	1 - 24	1 - 24	1 - 24	1 - 24	1 - 24
Filtros		1	1	1	1	1
Temperatura ambiente de operación	°C	5-35	5-35	5-35	5-35	5-35
EAN13		8435556162056	8435556162162	8435556162179	8435556162186	8435556162193
P.V.R. ¹		237 €	308 €	410 €	443 €	588 €

CARACTERÍSTICAS



FÁCIL DE TRANSPORTAR

El producto incluye ruedas para poder moverlo fácilmente entre estancias.



3 MODOS

Tres modos de funcionamiento diferentes: Modo Auto, Modo Secado y Modo Sleep.



PROTECCIÓN CONTRA SOBRECALENTAMIENTO

Protección automática contra sobrecalentamiento del compresor con tres minutos de retardo.



PANTALLA LED CON INDICADOR LUMINOSO

Indicador frontal con 3 colores de luz: rojo, verde y azul según el nivel de humedad ambiental detectado.



DEPÓSITO DE 2 / 4,5 / 5 LITROS (Según modelo)

El producto incorpora un depósito extraíble con una capacidad máxima de hasta 5 Litros.



TEMPORIZADOR DE 1 A 24 H

Función que permite programar la hora de encendido y/o apagado de la unidad.



FUNCIÓN DRENAJE CONTINUO

El producto puede funcionar con depósito o sin él, con el modo de drenaje continuo.



BLOQUEO INFANTIL

Función que bloquea el panel de control para evitar la manipulación del producto.



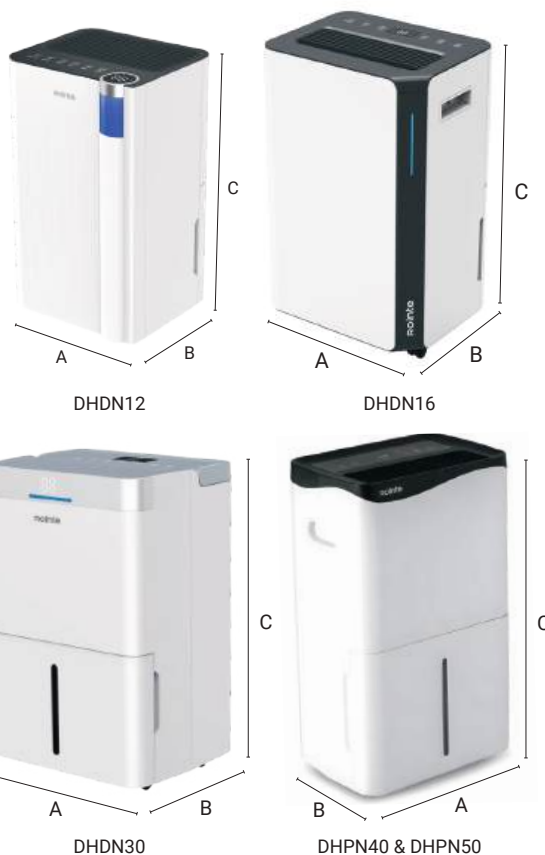
FILTRO INCLUIDO

La unidad dispone de un filtro diseñado para eliminar las partículas de polvo contenidas en el aire.

1) IVA no incluido.

ESQUEMA

Medidas localizadas en la tabla superior



CLIMATIZADORES

AVEIRO MINI

CLIMATIZADOR EVAPORATIVO PORTÁTIL



FÁCIL DE TRANSPORTAR

El producto incluye ruedas para poder moverlo fácilmente.



PANEL SUPERIOR

Panel de control localizado en la parte superior del producto.



FÁCIL INSTALACIÓN

Producto de fácil instalación y mantenimiento y funcionamiento plug&play.



3 VELOCIDADES

Ventilador interior con 3 diferentes velocidades de funcionamiento.



OSCILADOR DE AMPLIO ÁNGULO

El producto incorpora un oscilador que distribuye el aire por toda la estancia.



TEMPORIZADOR DE 7 HORAS

Función que permite programar la hora de encendido y/o apagado de la unidad.



MANDO A DISTANCIA

Las unidades cuentan con un mando para su control a distancia.



FILTRO INCLUIDO

La unidad dispone de un filtro diseñado para eliminar las partículas de polvo del aire.



Modelo expuesto
VAN050 - Climatizador Aveiro Mini



Modelo expuesto
VCN095 - Climatizador Coimbra

COIMBRA

CLIMATIZADOR EVAPORATIVO PORTÁTIL



FÁCIL DE TRANSPORTAR

El producto incluye ruedas para poder moverlo fácilmente.



IONIZADOR INTEGRADO

Generador de iones que que mantienen un ambiente limpio y beneficioso para la salud.



FÁCIL INSTALACIÓN

Producto de fácil instalación y mantenimiento y funcionamiento plug&play.



3 VELOCIDADES

Ventilador interior con 3 diferentes velocidades de funcionamiento.



OSCILADOR DE AMPLIO ÁNGULO

El producto incorpora un oscilador que distribuye el aire por toda la estancia.



TEMPORIZADOR DE 7,5 HORAS

Función que permite programar la hora de encendido y/o apagado de la unidad.



MANDO A DISTANCIA

Las unidades cuentan con un mando para su control a distancia.



FILTRO INCLUIDO

La unidad dispone de un filtro diseñado para eliminar las partículas de polvo del aire.

IPANEMA

CLIMATIZADOR EVAPORATIVO PORTÁTIL - COMPARTIMENTO HIELO



FÁCIL DE TRANSPORTAR

El producto incluye ruedas para poder moverlo fácilmente.



FÁCIL INSTALACIÓN

Producto de fácil instalación y mantenimiento y funcionamiento plug&play.



3 VELOCIDADES

Ventilador interior con 3 diferentes velocidades de funcionamiento.



TEMPORIZADOR DE 15 HORAS

Función que permite programar la hora de encendido y/o apagado de la unidad.



MANDO A DISTANCIA

Las unidades cuentan con un mando para su control a distancia.



FILTRO INCLUIDO

La unidad dispone de un filtro diseñado para eliminar las partículas de polvo del aire.



TANQUE ESPECIAL PARA HIELO

El producto incorpora un tanque especial con capacidad para introducir hielo.



ALARMA NIVEL DE AGUA BAJO

Incorpora una función que avisa cuando el depósito alcanza un nivel bajo de agua.



Modelo expuesto
VIN180 - Climatizador Ipanema



ESPECIFICACIONES TÉCNICAS



MODELOS			VAN050	VCN095	VIN180
Capacidad / Potencia	W		50	95	180
Alimentación			220-240 V, 50Hz	220-240 V, 50Hz	220-240 V, 50Hz
Caudal de aire	m ³ /h		1.200	2.400	4.000
Capacidad depósito de agua	L		5	8	30
Nivel sonoro	Baja velocidad	dB	59	61	65
	Alta velocidad	dB	59	61	65
Unidad	Dimensiones (A x B x C)	mm	315 x 270 x 610	390 x 300 x 720	430 x 350 x 1180
	Peso neto	Kg	2,9	6,9	14,4
Área recomendada	m ²		20	20	45
Número de velocidades			3	3	3
Temporizador	h		7,5	7,5	15
Prefiltros			1	1	1
Filtros			1	1	1
Ventilador			Axial Vórtex	Axial Vórtex	Axial Vórtex
Swing vertical			Rotor	Rotor	Manual
Swing horizontal			Rotor	Rotor	Automático
EAN13			8435556162117	8435556162124	8435556162131
P.V.R. ¹			106 €	203 €	365 €

ESQUEMA

Medidas localizadas en la tabla superior



1) IVA no incluido.

Rointe

900 103 061

rointe@rointe.com

www.rointe.com

Este catálogo es material de marketing y no representa una oferta comercial. Para referencias específicas, pregunte a su mayorista. Es posible que su producto tenga otras características que las indicadas en este catálogo, debido a la continua mejora de los productos Rointe.

Los códigos de producto, códigos EAN, precios, descripciones y datos técnicos son correctos, salvo errores tipográficos.

Copyright © Rointe Calefacción 2025. Todos los derechos reservados.

MPMKCAT227



Consulta nuestras
condiciones comerciales

Rointe España & Portugal
P.I. Vicente Antolíns - C/ E, parcela 43
30140 Murcia
T. 900 103 061

Rointe United Kingdom
Unit A3, Hampton Business Park, Club Way,
Hampton, Peterborough PE7 8JA
T. 0203 321 5928

Rointe Ireland
20 Harcourt Street,
Dublin 2, D02 PF99
T. 01 553 0523

Rointe France (Adresse fiscale)
Tour CB21 16, Place d'Iris
92400 La Défense
T. 01 73 05 70 01

Rointe Nederland
3197 LG Botlek
RT
T. 010 742 00 46