

RAMSES 811 top3

Referencia: 8119200

Climatización Cronotermostatos

- *Disponible mayo 2023*
- Cronotermostato digital en diseño plano para la supervisión y el control de la temperatura ambiente en función del tiempo.
- Programación en el equipo o vía app.
- versión a pilas (también para conexión a alimentación de 2 hilos).
- Instalación en caja empotrada.
- Conexión directa Bluetooth Low Energy (BLE) entre la aplicación y el termostato del reloj, sin comunicación a través de Internet.
- Configuraciones a través de la aplicación con operación intuitiva desde un teléfono inteligente o tableta.
- Mayor comodidad para el usuario.
- 3 programas semanales programables individualmente, así como función confort, eco y reducción.
- Adecuado para ahorro de energía mediante la regulación de la temperatura ambiente en casas, apartamentos, etc.
- Pantalla iluminada mediante pulsación de tecla.
- Entrada externa para la conexión flexible de un sensor de temperatura ambiente externo, sensor de suelo, detector de movimiento o contacto telefónico.
- Algoritmo de control inteligente (controlador de duración de pulso, controlador de histéresis).
- Adecuado para sistemas de calefacción de encendido/apagado, control basado en zonas o de una sola habitación, o calefacción eléctrica.



Datos técnicos

| RAMSES 811 top3 | |
|---|--|
| Alimentación | 2 pilas mignon AA (LR 06) |
| Tipo de contacto | Contacto de cierre |
| Potencia de conexión | 10 A con 250 V CA, $\cos \varphi = 1$, con 250 V CA, $\cos \varphi = 0,6$ |
| Potencia de conexión mín. | 1 mA |
| Rango de regulación de la temperatura | 2°C ... 30°C |
| Rango de regulación de la protección contra heladas | 6°C ... 10°C |
| Indicación de temperatura | 0,1 °C exactos |
| Base de tiempo | Cuarzo |
| Programa | Programa semanal, Programa diario, Programa de vacaciones, 3 programas básicos |
| Memorias de programación | 42 , máx. 24 por programa |
| Entradas externas | 1 |
| Tipos de regulación | Modulación por ancho de pulsos, Regulador de histéresis |

| RAMSES 811 top3 | |
|--------------------------------------|---|
| Período de regulación | 5 – 30 min |
| Ámbito de retención de la regulación | $\pm 0,2 - \pm 5$ K |
| Precisión de regulación | $\leq \pm 0.2$ K |
| Modo de acción | tipo 1 B según EN 60730-1 |
| Tipos de regulación | 2 posiciones |
| Salida de conmutación | Libre de potencial, no para SELV |
| Adecuado para SELV | Sí |
| Histéresis de conmutación | $\pm 0,2 - \pm 1$ K |
| Precisión de marcha a 25 °C | $\leq \pm 1$ s/día (cuarzo) |
| Reserva de marcha | 10 min. como máximo sin pérdida de la hora |
| Vida útil de la pila | aprox. 1 año, según la frecuencia de conexión |
| Tipo de montaje | Montaje en pared empotrado |
| Grado de protección | IP 40 |
| Clase de protección | II según EN 60 730-1 |

Especificaciones sujetas a cambio sin previo aviso

más información en: www.theben.es/producto/8119200

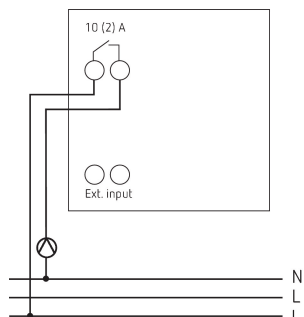
Los datos de carga se determinan con luminarias seleccionadas a modo de ejemplo y, por lo tanto, son datos típicos debido al gran número de productos disponibles.

RAMSES 811 top3

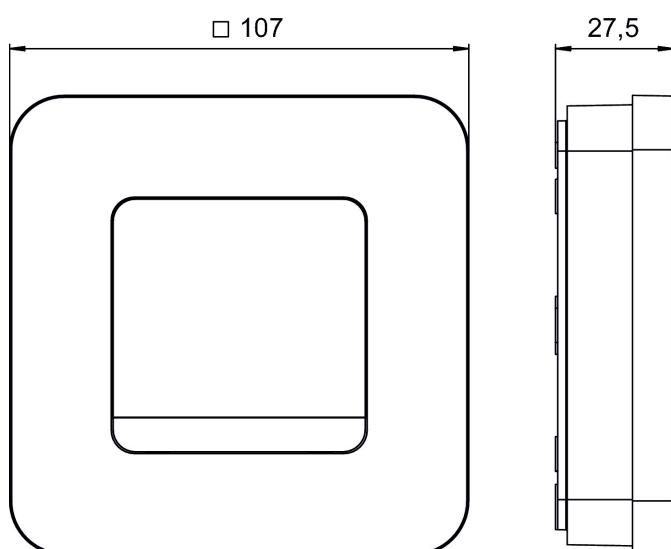
Referencia: 8119200

theben

Esquemas de conexiones



Dimensiones

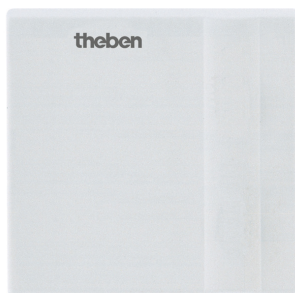


Accesorios

Sensor de temperatura
Referencia: 9070321



Sensor de temperatura externa IP
65
Referencia: 9070459



Actuador para válvulas a 230V
Referencia: 9070441



Actuador para válvulas a 24V
Referencia: 9070442



Especificaciones sujetas a cambio sin previo aviso
más información en: www.theben.es/producto/8119200

Los datos de carga se determinan con luminarias seleccionadas a modo de ejemplo y, por lo tanto, son datos típicos debido al gran número de productos disponibles.