

toscano

Protector contra sobretensiones
transitorias y permanentes.
Instalaciones industriales trifásicas.



TRIO 4.0



POP

UNE-EN 63052
Protección
sobretensiones
permanentes



DPS

UNE-EN 61643-11
Protección
sobretensiones
transitorias



CE

93/68/CEE
Certificación de
conformidad
europea

vigivolt

¿Sabías como funciona el nuevo **TRIO 4.0**?

El equipo monitoriza continuamente la tensión de la instalación y, ante una sobretensión superior al 10%, actúa desconectando la instalación mediante el IGA para proteger los equipos. El tiempo de actuación se ajusta según el nivel de sobretensión, conforme a normativa. Dispone de dos modos de funcionamiento:

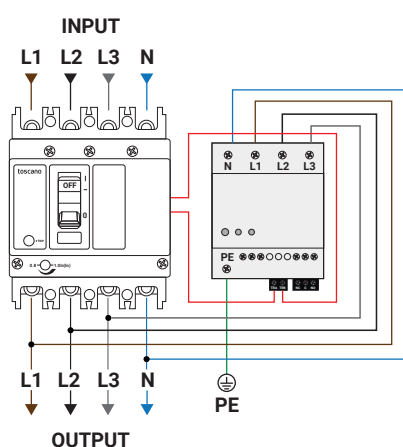
- Estándar: requiere rearme manual una vez normalizada la tensión.
- Autorrearmable: reconecta automáticamente cuando la tensión vuelve a valores seguros.

Además, frente a sobretensiones transitorias, deriva la energía a tierra para evitar daños en la instalación.

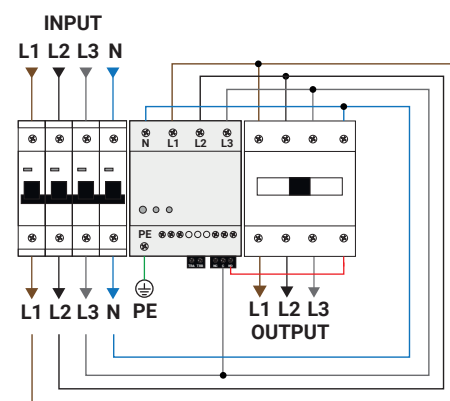
¿CÓMO SE INSTALA?



CON BOBINA DE EMISIÓN



CON CONTACTOR (autorrearmable)



Especificaciones

ESPECIFICACIONES	VALORES
Tensión de trabajo	240 VAC (N/L1, N/L2, N/L3)
Frecuencia	50-60 Hz
Consumo de potencia	0,6 VA
Contacto de alarma	6A / 30VDC, 6A / 250VAC
Sección máxima en bornas	25 mm ² (N, L1, L2, L3, PE) 4 mm ² (mando)
Dimensiones (ancho x alto x fondo) mm	72 x 90 x 71
Márgenes ambientales	-20°...+70° C / 80% H.R.
Protección	IP20
Montaje	Rail DIN35
Nº módulos DIN	4
Normas de producto	UNE-EN 63052/50550 / UNE-EN 61643-11 / IEC-63052:2019
Tensión de disparo y Respuesta	según norma UNE-EN 50550/63052 / IEC-63052:2019
Intensidad máxima I _{max} (8/20)	40 kA
Nivel de protección Up	≤1,5 kV
Tipo	2

SOBRETENSIONES PERMANENTES Y TRANSITORIAS

Código	Referencia	Tensión
10006303	TRIO 4.0	Asociable a bobina de mínima, emisión o contactor