

ESPECIFICACIONES TÉCNICAS

Materiales:



- A** Latón Europeo
- B** PE-RT
- C** Polímero ACB
- D** Latón Europeo

Especificaciones técnicas:

	Diámetro interior	8 mm
	Diámetro exterior	13,5 mm
	Radio de curvatura	18 mm
	Caudal	28 l/min @3 bar
	Presión de trabajo/de pico (max)	10 Bar, 100 Bar
	Temperatura de trabajo (max)	90°C

Racorería disponible:



3/8"-3/8" H-H

Color trenzado/racorería	Longitud (mm)	Referencia	Uds./ bolsa
Negro / Bronce envejecido	300	210188	1
	400	210189	1
	500	210190	1
Negro / Acero negro	300	210428	1
	400	210429	1
	500	209983	1
Negro / Cromado	300	210394	1
	400	210395	1
	500	210396	1
Negro / Negro mate	300	209958	1
	400	209959	1
	500	209960	1
Negro / Oro rosa	300	209974	1
	400	209982	1
	500	209975	1
Blanco / Acero	300	210195	1
	400	210196	1
	500	209986	1
Blanco / Cromado	300	209984	1
	400	210191	1
	500	210192	1
Blanco / Oro	300	210193	1
	400	209985	1
	500	210194	1
Blanco / Blanco mate	300	209961	1
	400	209962	1
	500	209963	1

1/2"-M10X1 H-M

Color trenzado/racorería	Longitud (mm)	Referencia	Uds./ bolsa
Negro / Bronce envejecido	500	210204	2
	500	210203	2
Negro / Negro mate	400	209964	2
	500	209965	2
	600	210393	2
Negro / Oro rosa	500	210202	2
Blanco / Acero	500	210207	2
Blanco / Cromado	500	210205	2
Blanco / Oro	500	210206	2
Blanco / Blanco mate	400	209966	2
	500	209967	2

3/8"-M10X1 H-M

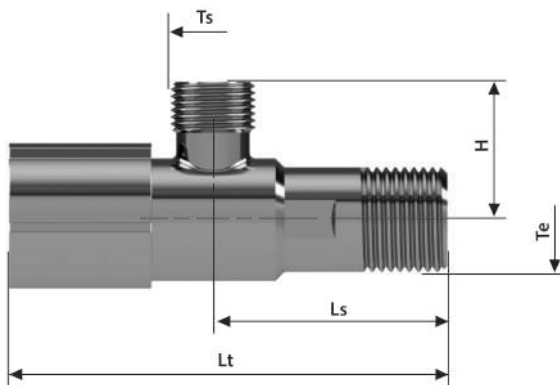
Negro / Bronce envejecido	400	209967	2
Negro / Acero negro	400	210198	2
	300	209978	2
Negro / Negro mate	400	209976	2
	500	209979	2
	400	209992	2
Negro / Oro rosa	400	209992	2
Blanco / Acero	400	210201	2
Blanco / Cromado	400	209993	2
Blanco / Oro	400	210200	2
Blanco / Blanco mate	100	209980	2
	400	209977	2
	500	209981	2

1/2"-1/2" H-H

Negro / Bronce envejecido	400	210197	1
Negro / Acero negro	400	209988	1
	300	209968	1
Negro / Negro mate	400	209969	1
	500	209970	1
Negro / Oro rosa	400	209987	1
Blanco / Acero	400	209991	1
Blanco / Cromado	400	209989	1
Blanco / Oro	400	209990	1
Blanco / Blanco mate	300	209971	1
	400	209972	1
	500	209973	1

ESPECIFICACIONES TÉCNICAS

Materiales y dimensiones:



Cuerpo: latón europeo CW617N

Cierre: latón europeo CW617N con discos cerámicos

Mando: aleación aluminio y zinc (Zamak)

Embellecedor: acero inoxidable AISI-304

Medida	Ts	Te	Lt	Ls	H
1/2"-3/8" M-M	3/8"	1/2"	86	46	27
1/2"-1/2" M-M	1/2"	1/2"	86	46	27

Conexiones disponibles:



Macho 1/2" x Macho 3/8"

Color	Referencia
Cromado	918500301
Blanco mate	918500302
Negro mate	918500303
Acero negro	918500304
Bronce envejecido	918500305
Acero	918500306
Oro	918500307
Oro rosa	918500308

Macho 1/2" x Macho 1/2"

Color	Referencia
Blanco mate	918500402
Negro mate	918500403
Acero negro	918500404
Bronce envejecido	918500405
Acero	918500406
Oro	918500407
Oro rosa	918500408

Especificaciones técnicas:

	Diámetro nominal	DN15
	Rosca de entrada	G1/2" ISO 228-1, rosca moleteada
	Rosca de salida	G3/8", G1/2" ISO 228-1
	Caudal	30 l/min @ 3bar
	Condiciones de trabajo (max)	25 bar, 90°C

