



GRIFO LIFE by Ferrer

Este grifo sorprende por su diseño, robustez y originalidad.

- Grifo fabricado en polímeros técnicos de alta resistencia.
- Sistema VITAQ, más vida menos cal a mayor temperatura.
- Sistema “click click” de selección de posición.
- Dos tipos de servicio de menor y mayor caudal.
- Mando de apertura reversible, de derecha a izquierda o de izquierda a derecha.
- Libre de níquel y respetuoso con el medio ambiente.
- Boquilla de conexión rápida para mangueras y con rompeaguas incorporado.



FICHA TÉCNICA GRIFO LIFE

DESCRIPCIÓN PRODUCTO:

Grifo fabricado en polímeros técnicos de alta resistencia, con dos tipos de servicio de menor y mayor caudal. Mando con apertura reversible y sistema “click click”. Su salida dispone de conexión rápida para mangueras.

DIMENSIONES GENERALES, PRESIÓN Y TEMPERATURA:

| Medida (D) | A (mm) | B (mm) | C (mm) | E (mm) | Peso (gr) | PN (bar) | Temp (°C) |
|------------|--------|--------|--------|--------|-----------|----------|-----------|
| ½" | 105 | 79 | 45 | 45 | - | 16 | 0-95 |

Roscar conforme ISO228

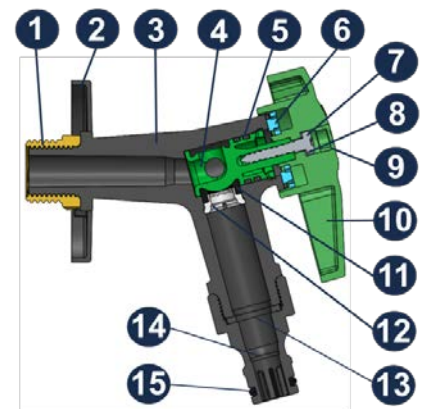
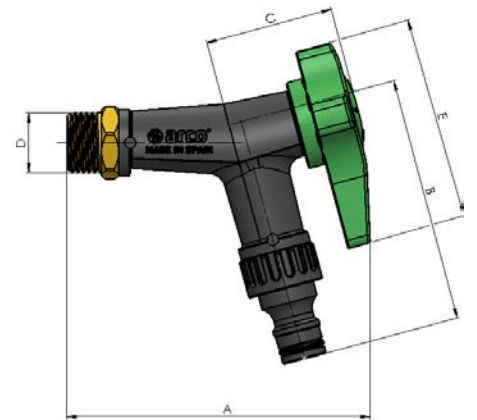
* Excluida congelación.

MATERIALES:

| Item | Componente | Material | Acabado |
|------|--------------------|----------|----------|
| 1 | Tuerca | CW614N | DECAPADO |
| 2 | Plafón | PA | NEGRO |
| 3 | Cuerpo | PA | NEGRO |
| 4 | Eje | POM | - |
| 5 | Doble junta tórica | NBR | - |
| 6 | Arandela | POM | - |
| 7 | Tornillo | Inox | - |
| 8 | Arandela | ABS | AZUL |
| 9 | Distintivo | ABS | - |
| 10 | Mando | PA | VERDE |
| 11 | Junta cierre | EPDM | - |
| 12 | Pinza | POM | - |
| 13 | Junta plana | NBR | - |
| 14 | Junta tórica | EPDM | - |
| 15 | Boquilla | PP | NEGRO |

APLICACIONES:

Grifo multiservicio para su uso en interior u exterior.





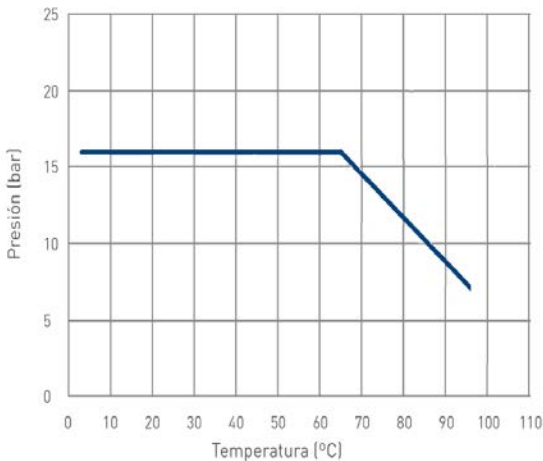
DATOS TÉCNICOS

Conexión metálica:

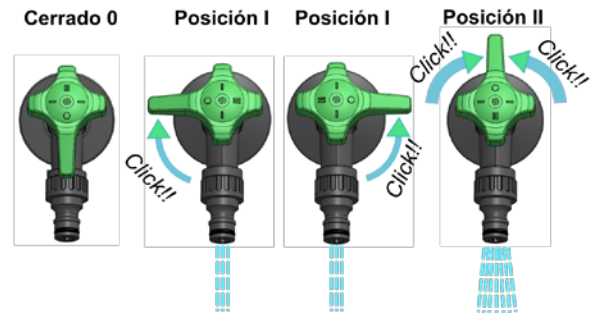


El grifo dispone de un inserto fabricado en latón CW614N en la conexión de entrada. Asegura máxima resistencia al conectarse a cualquier tipo de accesorio y usar cualquier sellante.

Presión vs temperatura (cuerpo):



Dos tipos de servicio de menor y mayor caudal y mando de apertura reversible en la posición de menor caudal:



Dos tipos de servicio: posición I (menor caudal) y posición II (mayor caudal). Mando de apertura reversible: abre tanto a derecha como a izquierda en la posición I. Diseño ergonómico del mando que aporta mayor dureza de maniobra y un sonido (sistema click click!!) que indica el correcto posicionado del mando.

Compatibilidad de fluidos

| Fluido | Compatibilidad |
|--------|----------------|
| Agua | Buena |

Para cualquier otro fluido, contactad con nuestro servicio técnico.

INSTRUCCIONES DE INSTALACIÓN:

La instalación del grifo debe realizarse con una herramienta adecuada, preferiblemente con una llave fija del 24. La herramienta debe actuar sobre las caras planas del inserto metálico, evitando deformar dicha zona por exceso de presión en la herramienta. El mando dispone de 4 posiciones claramente diferenciadas, nunca debe trabajarse en posiciones intermedias, ya que esto podría causar daños en el obturador y por consiguiente fugas. No debe alterar el montaje de los componentes del grifo, la sustitución o desmontaje de cualquiera de ellos puede provocar fugas externas o variar su funcionamiento.



Todo producto tiene un impacto medioambiental durante su ciclo de vida, incluso una vez retirado de su uso. Todos los componentes de este producto pueden ser reciclados, deposita la válvula en un punto de reciclado o punto verde una vez termine su uso. Válvulas Arco se reserva el derecho a cambiar el producto o sus especificaciones técnicas sin previo aviso.

21-0AA