



Ref.: GW01 40 04 00 / GW01 40 04 01 / GW01 40 04 03

GENWEC FALCON HAND DRYER

Instruction book

HAND DRYER
GENWEC FALCON



SAFETY INSTRUCTIONS

Before operation, read these instructions carefully and apply them.

- Only a qualified technician should perform installation, adjustment and maintenance of this appliance.
- Be aware that, when removing the dryer casing, active parts of the dryer may be exposed and may result in risking electrocution.
- Before any electrical handling, the power supply providing the voltage supply to the dryer must be cut off.
- Means of disconnecting from mains power must be planned, with a contact separation of at least 3 mm (0.12"), on all terminals. This means of disconnection must be incorporated into the mains power, in accordance with the applicable Legal Regulations.
- All models in the 'GW01 40' family are Class I electrical devices based on their electrical insulation, and therefore must be connected to the earthing terminal.

ATTENTION: To avoid hazards due to an involuntary reset of the thermal switch, this appliance must not be powered through any external switching device, such as a timer, or connected to a circuit that is periodically turned on and off.

This appliance is not intended for use by individuals with reduced physical, sensory or mental capabilities (including children under the age of 8) or those with lack of experience or knowledge, unless they do so under the supervision of a responsible person who knows how to use it and having been warned of the possible safety risks.

It is necessary to ensure that children do not play with the dryer and are supervised.

Children should not play with the appliance.

The appliance should not be used near bathtubs, showers, basins or other recipients containing water.

If the power cable is damaged, it must be replaced by the one provided and suggested by the manufacturer, its service agent or similarly qualified persons to avoid any hazard or risk affecting safety.

During the installation process, the protection areas must be considered in accordance with Standard VDE 0100.

Cleaning and maintenance of the appliance cannot be carried out by children without supervision.

INTRODUCTION

The 'Genwec Falcon' is an efficient and compact hand dryer whose one-piece casing is made of stainless steel according to the following coding oxidable según la codificación siguiente

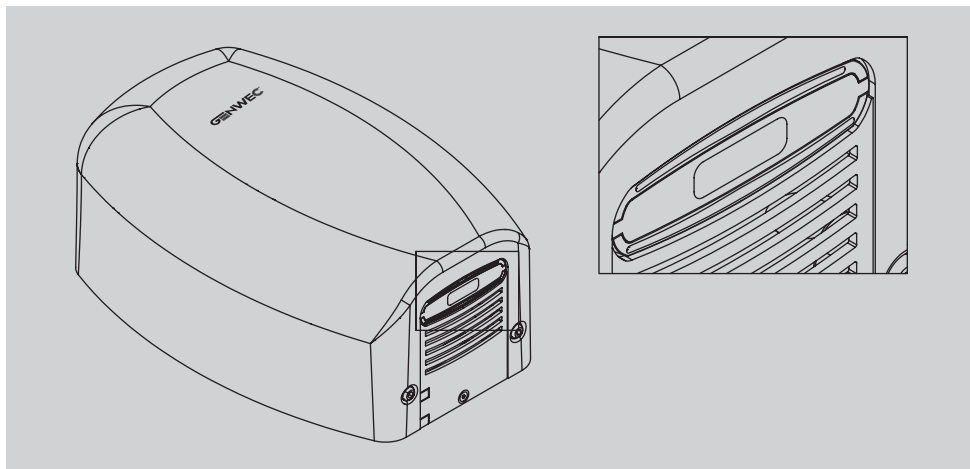
- 1.5 mm thick stainless steel and white epoxy coating (GW01 40 04 00)
- 1.5 mm thick AISI 304 stainless steel with satin finish (GW01 40 04 01)
- 1.5 mm thick AISI 304 stainless steel with matte black finish (GW01 40 04 03)

The models of this dryer are Class I appliances based on their electrical insulation and must be connected to the earthing terminal of the building.

The dryer operates automatically, incorporating infrared sensors that activate the motor and heating element when the user's hands approach it.

Drying is based on the emission of two homogeneous high-speed jets of air covering the width of both hands.

The low, adjustable noise level and limited electrical consumption make it a range of efficient and environmentally friendly dryers.



The most relevant technical features of this family of dryers are:

- Quick and easy installation (Plug-in type)
- Adjustable power consumption and detection distance
- HEPA filter and internal air hygiene devices (UVC, ion/ozone generator)
- Maximum continuous use time limited to Tsh= 30 s
- Incorporates odour neutralising pad
- 'Status' LED lighting in air outlet area
- Automatic disconnection of heating element in the event of motor failure
- Fireproof plastic materials

MAIN TECHNICAL CHARACTERISTICS

Electrical specifications	Fluidic specifications	Mechanical specifications
Power supply: 220-240 V 50/60 Hz	Speed: 400 Km/h	Dimensions: 320 x 205 x 135 mm
Power: 900 W	Flow rate: 240 m ³ /h	Weight: 4.1 Kg
Electrical insulation: Class I	Sound level: 74 dBA (2 m)	Detection range: 6 – 15 cm
Protection grade: IP24	Air temperature (10 cm): 45 ° C	
Motor: Universal high pressure blade		
Motor power: 500 W	Fan speed: 31.000 rpm	

MAIN COMPONENTS

- 1.5 mm stainless steel air inlet casing and front.
- Infrared sensors located near the air outlet and informative LED light in the same area.
- Structural base and internal nozzles made of fire-proof thermoplastic material.
- Universal high pressure motor with protective element.
- Heating resistance with thermal limiter.
- HEPA H14 air filter element.
- Internal outgoing air sanitisation components (UVC light and negative ion/ozone generator).
- Automatic disconnection of the UVC light generator when the casing is opened.
- Smart electronic circuit. Adjusting of detection distance and motor power. Heating resistance disconnection switch and total appliance disconnection switch.
- Odour neutralising pad (optional).

HOW TO USE

The dryer is operated by bringing the hands towards the sensor exposure area. These are located in the air outlet. The detection distance is adjustable, from 60–150 mm.

To dry hands properly, it is advised to rinse them properly beforehand, removing any soap residue. Maximum continuous run time is 30 seconds. After this time, the hands must be moved away and brought closer again to start a new drying cycle.

The appliance disconnects if anything is inserted or stuck to the sensor area (sticker, gum, etc.), preventing the dryer from activating when it shouldn't.

This appliance is not intended for use by individuals with reduced physical, sensory or mental capabilities (including children under the age of 8) or with lack of experience or knowledge, unless they do so under the supervision of a responsible person who knows how to use it and having been warned of the possible safety risks.

It is necessary to ensure that children do not play with the dryer and are supervised.

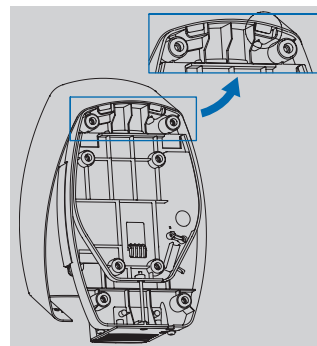
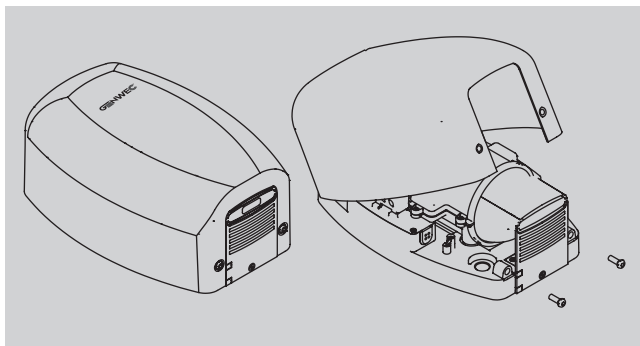
INSTALLATION

Connection to the mains, as well as internal settings such as regulating motor speed, disconnection of the heating element and the detection range, must be carried out by an authorised technician.

The following are the steps to be followed for wall installation of the appliance in the two possible versions (conventional and plug-in).

Conventional or surface version

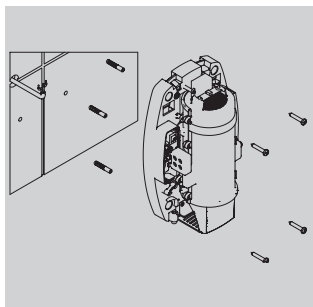
Requires removal of casing. To do this, the following steps must be followed.



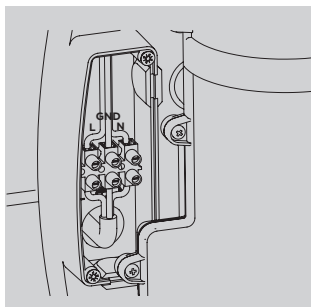
1. Unscrew the two front screws with the special wrench provided

2. Remove the casing by lifting it up at a slight slant until the two upper tabs are released.

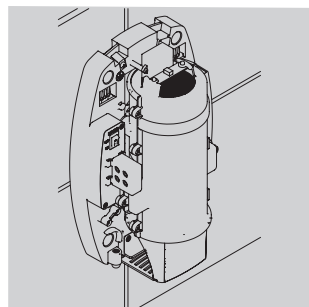
After this, the device is attached to the wall and power supply following the steps below. Place the 4 rubber silent blocks provided in the corresponding slots of the plastic base.



1. Make the holes in the wall (8 mm) according to the template provided. Remove and clean dust. Insert the pegs supplied.



2. Connect the power and earthing cables, passing them through the hole in the base (22 mm) and connecting them to the power strip lines, respecting the polarity (N, L, GND).

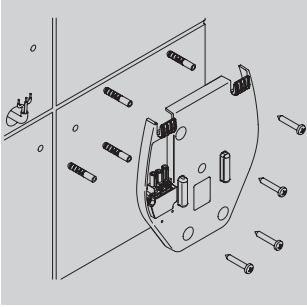


3. Secure everything to the wall by firmly screwing in the screws supplied.

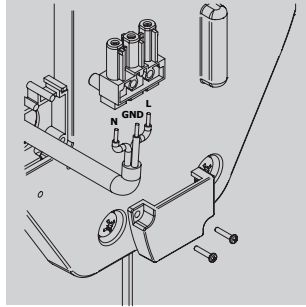
Replace the casing and secure it to the base by inserting the two M6 screws into their frontal positions.

Plug-in version

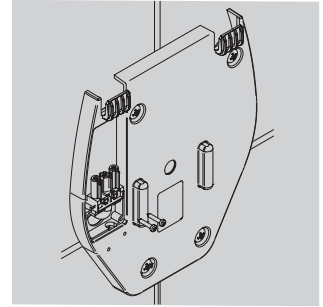
Enables installation and removal of the entire appliance. In the event of a breakdown, it makes it possible to easily replace the installed equipment with a new one. The plug-in base part must previously be attached to the wall and the power cables from the wall installation must be connected to the power strip that incorporates that part.



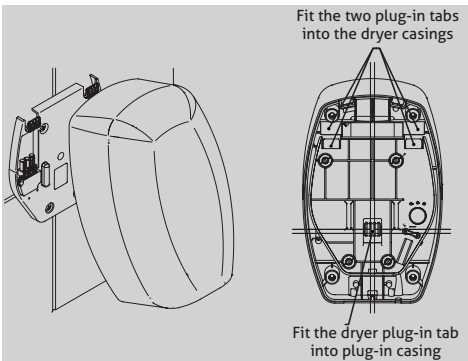
1. Make the holes in the wall (8 mm) according to the template provided. Remove and clean dust. Insert the pegs supplied.



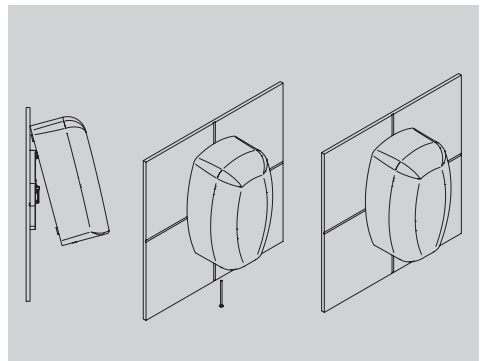
2. Connect the power and earthing cables, passing them through the hole in the base (22 mm) and connecting them to the power strip lines, respecting the polarity (N, L, GND) indicated on it. The power strip should be attached to its casing on the base using the screws provided. Then place the electrical insulating placket, securing it with the two screws. After screwing on the placket, the power strip will be securely attached.



3. Secure the plug-in base to the wall by firmly screwing in the screws supplied.



4. Attach the dryer against this plug-in base.

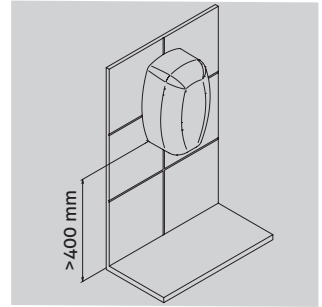


5. Secure both assemblies by inserting the safety screw supplied.

INSTALLATION

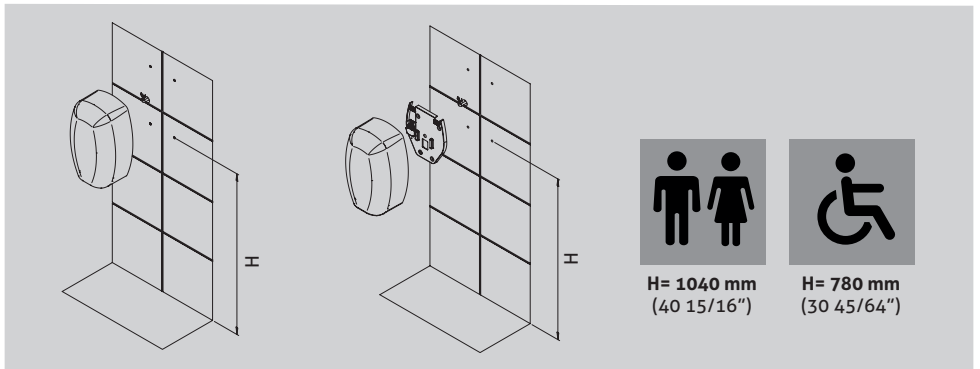
Note

The dryer must be installed on a compact, enclosed surface.
Minimum height with respect to a shelf below must be no less than $H = 400$ mm.



Recommended heights

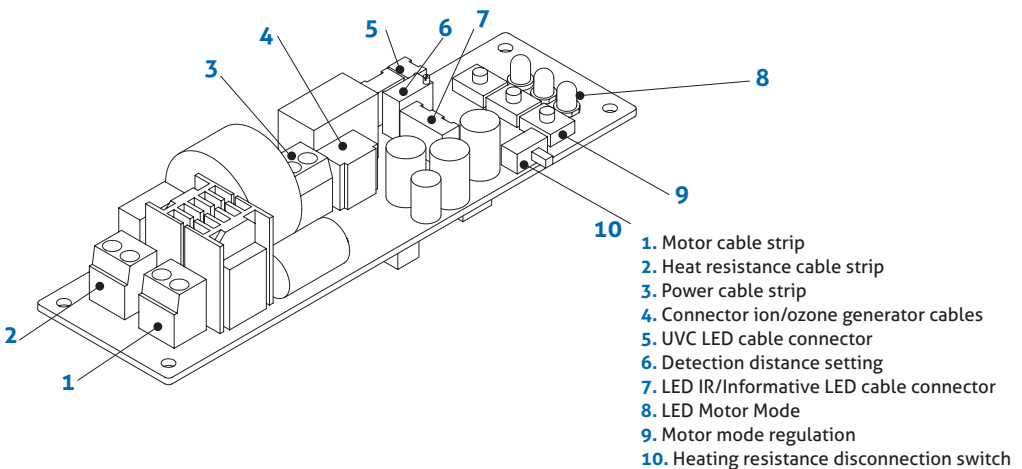
It is suggested to install the appliance at a height that enables convenient access and use.



MAINTENANCE

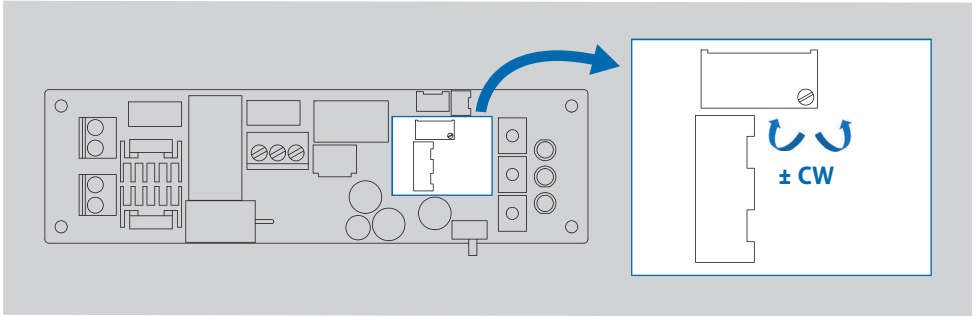
Control electronic circuit: Main components and connections. Regulation and adjustments.

The following diagrams show the location and main elements that make up the control electronic circuit.



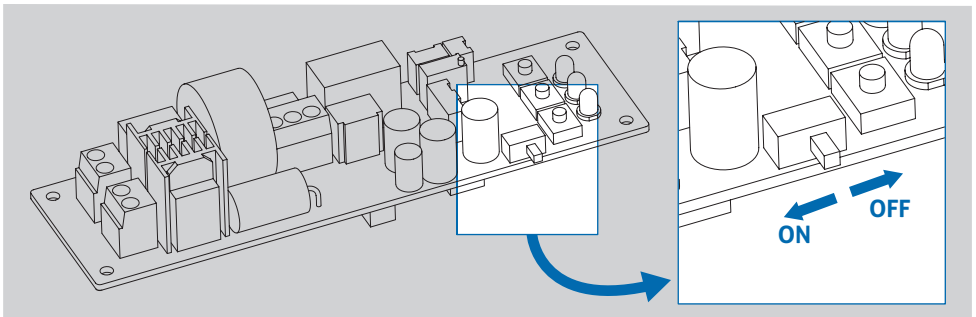
Adjusting the detection distance

The detection distance must be regulated with the adjustment potentiometer, as shown in the diagram.



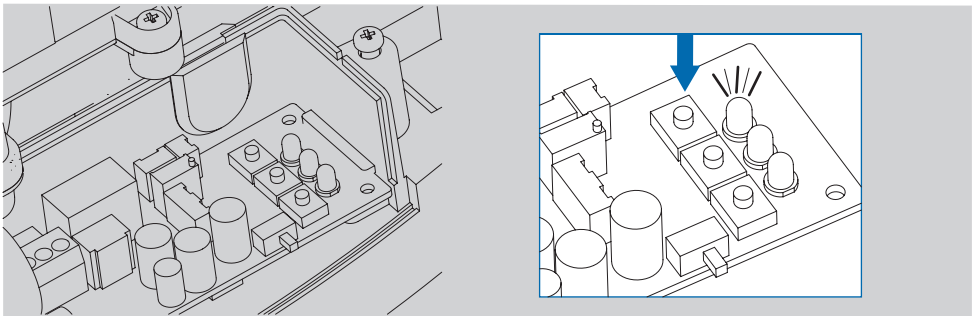
Disconnecting the heating element

In hot environments or when seeking reduced levels of power consumption, the heating element can be inhibited. To do this, move the selector to the 'high' position, as shown in the attached diagram.



Regulation of motor power

The dryer allows three 'modes' of operation depending on power of the motor: 'ECO', 'Medium' and 'High'. It is selected by pressing the corresponding button. The LED light indicates the operating mode. This enables even greater energy savings as well as reducing the noise level of the appliance.

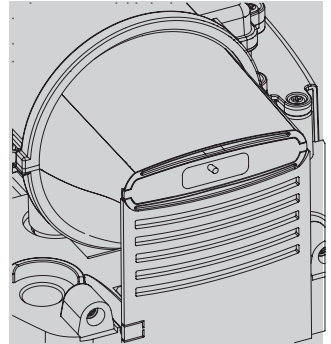
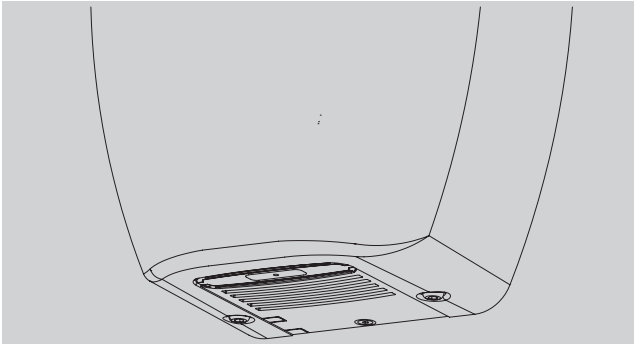


MAINTENANCE

Dryer status light indicator

The dryer provides the device's 'status' information using a LED light located in the detection sensor area according to the following colour table.

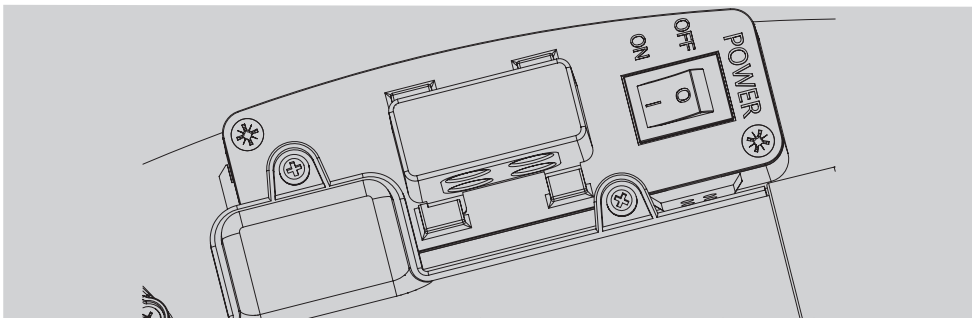
Status	Colour/Intensity
Stand-by mode	Blue/Low
'Operation' mode	Blue/High
Change air filter	Green/Flashing
Motor failure	Red/High
Voltage 'out of range'	Purple/High
Detection failure	Orange/High



Internal power disconnection

Internal power disconnection is recommended for maintenance or cleaning.

To do this, select the 'OFF' position of the 'POWER' switch as shown in the following illustration.

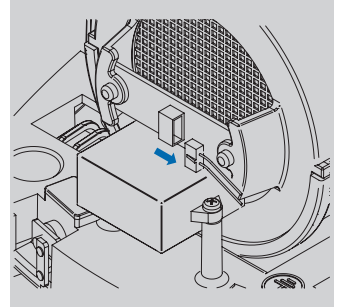


Replacing the air filter

The air filter must be replaced at least once a year. For dryers located in high traffic areas, it should be changed more frequently (4–6 months).

A saturated or dirty filter may result in reduced performance of the appliance.

To replace the filter, first disconnect the connector from the UVC circuit (see image) then remove the part that closes the casing of the filter, extracting the two screws as shown in the attached illustration.

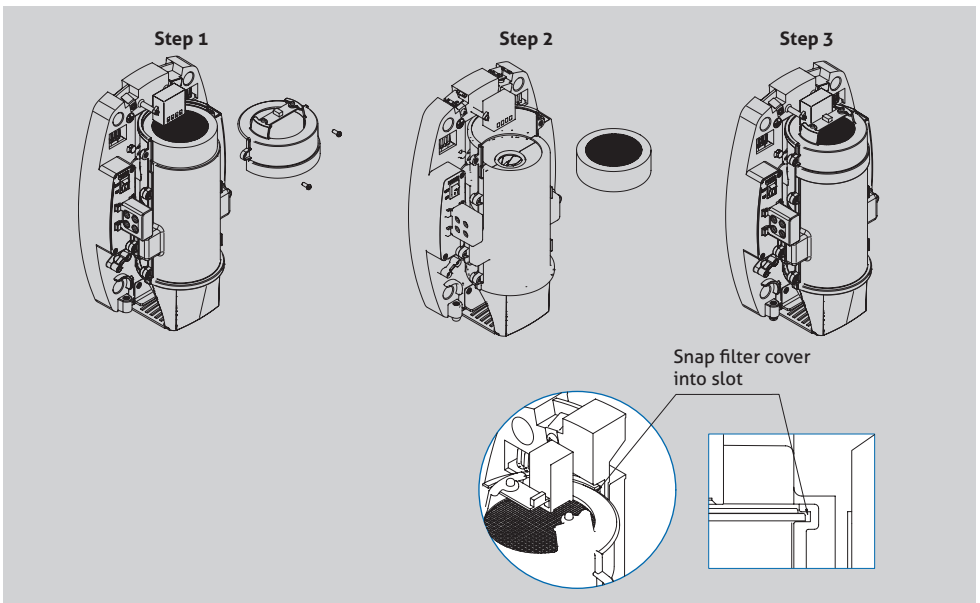


Once the original cartridge has been removed and replaced with a new cartridge, the part must be incorporated correctly, ensuring that the lower contour of the cartridge is situated in the channel, as can be seen in the illustration. Finally, reinsert the UVC circuit connector.

NOTE

Internally the microprocessor controls the number of services the dryer has made. After $N = 60.000$ cycles, the 'status light indicator' flashes in green colour. Once the air filter has been replaced, the 'reset' operation must be done.

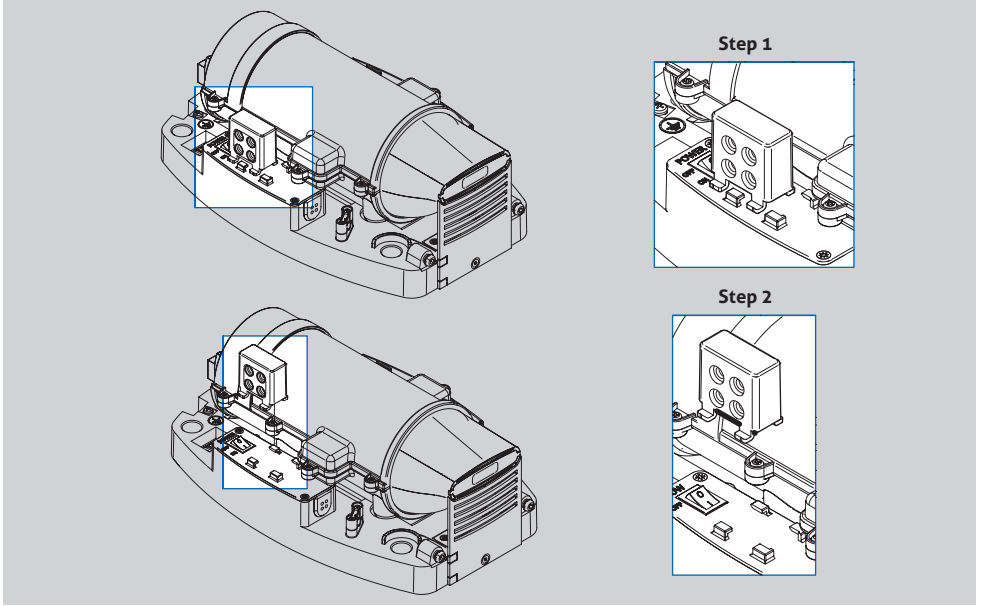
1. Turn the dryer OFF (main switch).
2. Keep pressed the 'ECO' button.
3. Turn the dryer 'ON' (main switch)(while keeping pressed the 'ECO' button).
4. Wait until the green light ('ECO' mode) turns off (while keeping pressed the 'ECO' button).
5. Select the desired speed mode (ECO / MED / HIGH).



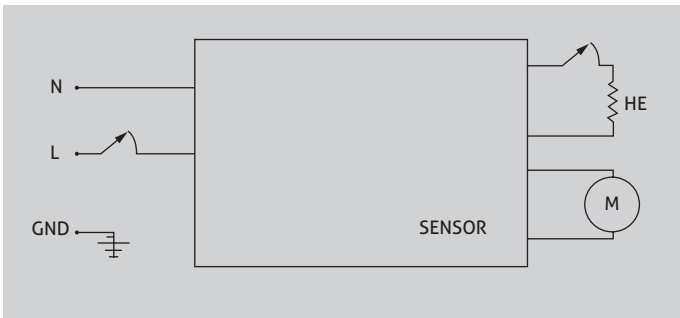
MAINTENANCE

Replace the 'anti-odour' pad

Once the anti-odour pad is worn out, it should be replaced by removing the receptacle housing it. To do this, the assembly must be moved lengthways until the securing clips are released. Once a new pad has been inserted, ensure that the box is securely attached.

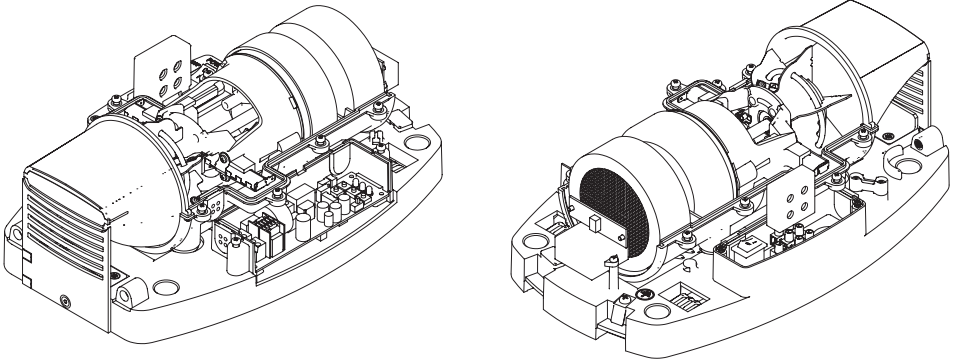


ELECTRICAL DIAGRAM

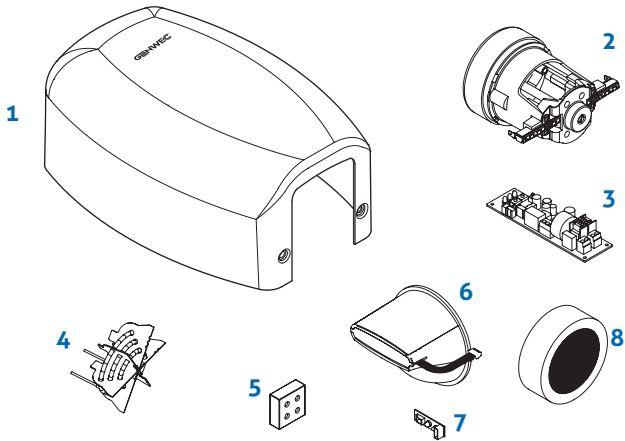


MAIN COMPONENTS SPARE PARTS

Dryer parts



Spare parts



N°	Name	Replacement code
1	Satin stainless steel casing	GW01 40 90 08S
1	White stainless steel casing	GW01 40 90 08W
1	Black stainless steel casing	GW01 40 90 08B
2	Motor	GW01 40 90 01
3	Control electronic circuit	GW01 40 90 03
4	Heating element	GW01 40 90 02
5	Odour neutralising pad	GW01 40 90 00
6	Outlet nozzle assembly	GW01 40 90 23
7	IR sensor circuit	GW01 40 90 04
8	Air filter	GW01 40 90 07

CLEANING

It is recommended to clean the dryer regularly, avoiding the progressive accumulation of dust inside which can damage the internal components or reduce performance of the appliance.

It should be cleaned at least every 6 months.

To clean the internal parts of the appliance, the power must be disconnected or it must be removed from its location on the wall ('plug-in').

First, the casing must be removed to access the internal parts.

The casing should be cleaned using a soft cloth dampened with a soap solution. Then dry it with a soft, dry cloth.

The front or lower air inlet must be cleaned in a similar way, ensuring that the slots are free of dust and matter that may hinder the appliance's suction.

The sensor shield or screen should be cleaned with a soft cloth, slightly dampened with soap and water. Then dry it.

Dust residue inside the appliance should be carefully removed with a soft-bristled brush, taking special care to ensure that the air access area inside the motor is completely free of dirt.

The air filter should be replaced regularly, as indicated in the corresponding section of this manual.

IMPORTANT



Rubbish bin with strikethrough meaning:

Do not dispose of electrical devices in unclassified household rubbish. They must be disposed of in collection facilities intended for this purpose.

Please contact your local county council for information on available collection systems.

By disposing of electrical devices in landfills or dumps, the hazardous substances they contain can seep into groundwater and become part of the food chain, which can endanger your health and wellbeing.

When replacing old devices with new equipment, the seller is required by law to pick up the equipment to be replaced and dispose of it free of charge.



Ref.: GW01 40 04 00 / GW01 40 04 01 / GW01 40 04 03

GENWEC FALCON HAND DRYER

دليل التثبيت والاستخدام

مجفف الأيدي
GENWEC FALCON



قبل التشغيل، اقرأ هذه التعليمات بعناية واطبقها.

يجب أن يقوم فني مؤهل فقط بتثبيت هذا الجهاز وضبطه وصيانته.

- انتبه إلى أنه عند إزالة غطاء المجفف، قد تتعرض الأجزاء النشطة من المجفف للخطر وقد تؤدي إلى خطر الصعق بالكهرباء.
- قبل أي مناولة كهربائية، يجب فصل مصدر الطاقة الذي يوفر مصدر الجهد الكهربائي إلى المجفف.
- يجب التخطيط لوسائل الفصل عن مصدر الطاقة الرئيسي، مع فصل تلامس لا يقل عن 3 مم (0.12 بوصة)، على جميع الأطراف. يجب دمج وسيلة الفصل هذه في مصدر الطاقة الرئيسي، وفقاً للوائح القانونية المعمول بها.
- جميع الطرازات في عائلة "GW01 40" هي أجهزة كهربائية من الفئة الأولى بناءً على عزلها الكهربائي، وبالتالي يجب توصيلها بطرف التأريض.

تحذير: لتجنب المخاطر الناجمة عن إعادة الضبط غير الطوعي للمفتاح الحراري، يجب عدم تزويد هذا الجهاز بالطاقة من خلال أي جهاز تحويل خارجي، مثل المؤقت، أو توصيله بدائرة يتم تشغيلها وإيقاف تشغيلها بشكل دوري.

هذا الجهاز غير مخصص للاستخدام من قبل الذين يعانون من ضعف القدرات البدنية أو الحسية أو العقلية (بما في ذلك الأطفال الذين تقل أعمارهم عن 8 سنوات)، أو الذين يفتقرون إلى الخبرة والمعرفة، ما لم يتم الإشراف عليهم من قبل شخص مسؤول يعرف كيفية استخدامه وتم تحذيره من مخاطر السلامة المحتملة.

من الضروري التأكد من عدم عبث الأطفال بالمجفف والإشراف عليهم.

يجب ألا يعيثر الأطفال بالجهاز.

يجب عدم استخدام الجهاز بالقرب من أحواض الاستحمام أو الدش أو الأحواض أو الأوعية الأخرى التي تحتوي على الماء.

في حالة تلف سلك الإمداد بالطاقة، يجب استبداله بالسلك الذي تقدمه أو تقترحه الشركة المصنعة أو وكيل الخدمة التابع لها أو الأشخاص المؤهلين بشكل مماثل لتجنب وقوع أي أخطار أو مخاطر تؤثر على السلامة.

أثناء عملية التثبيت، يجب مراعاة مناطق الحماية وفقاً لمعيار VDE 0100.

لا يمكن للأطفال القيام بتنظيف الجهاز وصيانته دون إشراف.

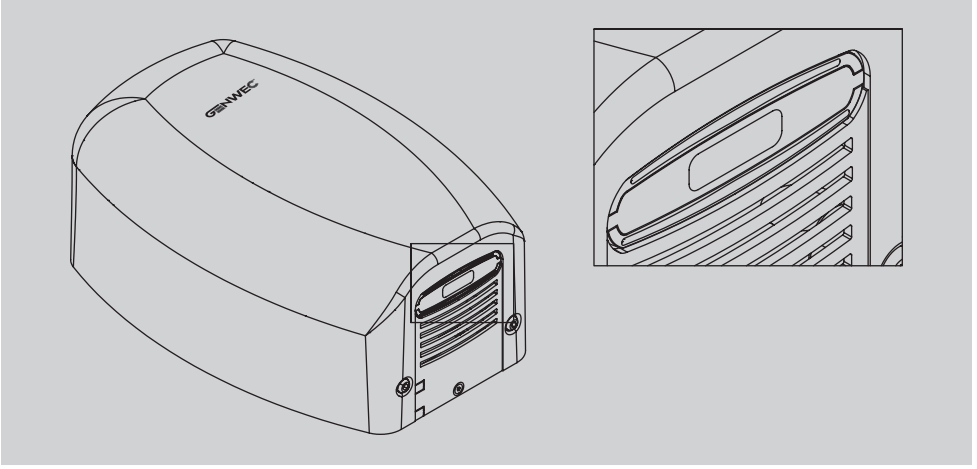
مقدمة

"Genwec Gendryer" هو مجفف يد صغير وفعال مصنوع من الفولاذ المقاوم للصدأ في غطاء مكون من قطعة واحدة وفقاً للترميز التالي

- فولاذ مقاوم للصدأ بسمك 1.5 مم وطلاء إيبوكسي أبيض (GW01 40 04 00)
- فولاذ مقاوم للصدأ AISI 304 بسمك 1.5 مم مع لمسة نهائية من الساتان (GW01 40 04 01)
- فولاذ مقاوم للصدأ AISI 304 بسمك 1.5 مم مع لمسة نهائية سوداء غير لامعة (GW01 40 04 03)

طرازات هذا المجفف هي أجهزة من الفئة الأولى تعتمد على العزل الكهربائي ويجب توصيلها بطرف التأريض في المبنى.

يعمل المجفف تلقائيًا، مع دمج مستشعرات الأشعة تحت الحمراء التي تنشط المحرك وعنصر التسخين عند اقتراب أيدي المستخدم منه. يعتمد التجفيف على انبعاث رشاشين متجانسين عاليي السرعة من الهواء يغطيان عرض كلتا اليدين. إن مستوى الضوضاء المنخفض والقابل للضبط والاستهلاك الكهربائي المحدود يجعلها مجموعة من المجففات الفعالة والصديقة للبيئة.



الميزات الفنية الأكثر صلة بهذه المجموعة من المجففات هي:

- تثبيت سريع وسهل (النوع القابل للشحن)
- استهلاك الطاقة القابل للضبط ومسافة الاكتشاف
- فلتر HEPA وأجهزة نظافة الهواء الداخلية (ضوء الأشعة فوق البنفسجية، مولد الأيونات/الأوزون)
- الحد الأقصى لوقت الاستخدام المستمر مقصور على 30 ث = Tsh ثانية
- يدمج رقاقة معادلة الروائح
- إضاءة LED "الحالة" في منطقة مخرج الهواء
- الفصل التلقائي لعنصر التسخين في حالة تعطل المحرك
- مواد بلاستيكية مقاومة للحريق

الخصائص الفنية الرئيسية

المواصفات الكهربائية	مواصفات السوائل	المواصفات الكهربائية
الأبعاد: 135 x 205 x 320 مم	السرعة: 400 كم/س	مصدر الطاقة: 220-240 فولت 60/50 هرتز
الوزن: 4,1 كجم	معدل التدفق: 240 م ³ /س	الطاقة: 900 وات
العزل الكهربائي: الفئة الأولى	مستوى الصوت: 74 ديسيبل (2 م)	نطاق الاكتشاف: 6-15 سم
	درجة حرارة الهواء (10 سم): 45 درجة مئوية	درجة الحماية: IP24
		المحرك: شفرة الضغط العالي العالمية
	سرعة المروحة: 31,000 دورة في الدقيقة	طاقة المحرك: 500 وات

المكونات الرئيسية

- غطاء مدخل هواء من الفولاذ المقاوم للصدأ مقاس 1.5 مم ومقدمة.
- توجد مستشعرات الأشعة تحت الحمراء بالقرب من مخرج الهواء وإضاءة LED إعلامية في نفس المنطقة.
- قاعدة هيكلية وفوهات داخلية مصنوعة من مادة حرارية بلاستيكية مقاومة للحريق.
- محرك ضغط عالي عالمي مزود بعنصر وقائي.
- مقاومة التسخين باستخدام محدد حراري.
- عنصر فلتر الهواء HEPA H14.
- مكونات تعقيم الهواء الخارج الداخلية (ضوء الأشعة فوق البنفسجية ومولد الأيونات/الأوزون السالب).
- الفصل التلقائي لمولد ضوء الأشعة فوق البنفسجية عند فتح الغطاء.
- الدائرة الإلكترونية الذكية. ضبط مسافة الاكتشاف وقوة المحرك. مفتاح فصل مقاومة التسخين ومفتاح فصل الجهاز بالكامل.
- رفاقة معادلة الروائح (اختيارية).

كيفية الاستخدام

يتم تشغيل المجفف عن طريق توجيه اليدين نحو منطقة التعرض للمستشعر. توجد هذه في مخرج الهواء. يمكن ضبط مسافة الاكتشاف، من 60 إلى 150 مم.

لتجفيف اليدين بشكل صحيح، يُنصح بشطفهما بشكل صحيح مسبقًا، مع إزالة أي بقايا صابون.

الحد الأقصى لوقت التشغيل المستمر هو 30 ثانية. بعد هذا الوقت، يجب تحريك اليدين بعيدًا وتقريبهما مرة أخرى لبدء دورة تجفيف جديدة.

يتم فصل الجهاز في حالة إدخال أي شيء أو التصاقه بمنطقة المستشعر (ملصق أو علكة أو ما إلى ذلك)، مما يمنع المجفف من التنشيط عندما لا ينبغي له ذلك.

هذا الجهاز غير مُصنّف للاستخدام من قبل الذين يعانون من ضعف القدرات البدنية أو الحسية أو العقلية (بما في ذلك الأطفال الذين تقل أعمارهم عن 8 سنوات)، أو الذين يفتقرون إلى الخبرة والمعرفة، ما لم يتم الإشراف عليهم من قبل شخص مسؤول يعرف كيفية استخدامه وتم تحذيره من مخاطر السلامة المحتملة.

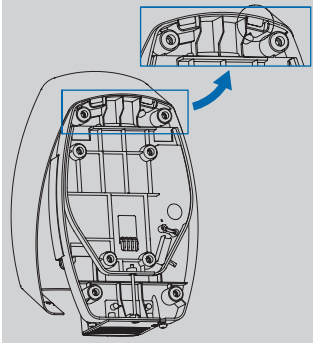
من الضروري التأكد من عدم عبث الأطفال بالمجفف والإشراف عليهم.

يجب أن يقوم فني معتمد بإجراء التوصيل بمصدر التيار الرئيسي، وكذلك الإعدادات الداخلية مثل تنظيم سرعة المحرك وفصل عنصر التسخين ونطاق الاكتشاف.

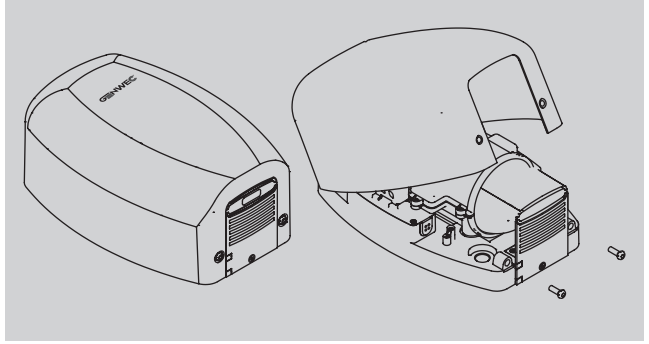
فيما يلي الخطوات الواجب اتباعها لتثبيت الجهاز على الحائط في الإصدارين المحتملين (التقليدي والقابل للشحن).

الإصدار التقليدي أو السطحي

يتطلب إزالة الغطاء. للقيام بذلك، يجب اتباع الخطوات التالية.

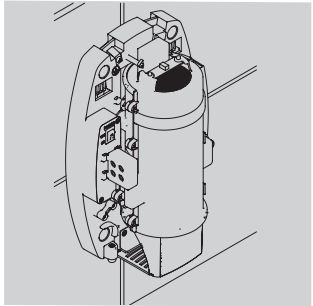


2- قم بإزالة الغطاء عن طريق رفعه لأعلى عند ميل طفيف حتى يتم تحرير اللسانين العلويين

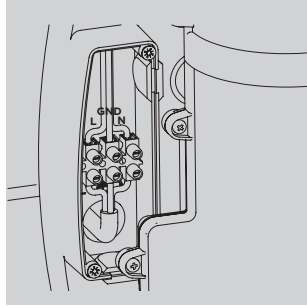


1- قم بفك المسامير الأماميين باستخدام المفتاح الخاص المزود

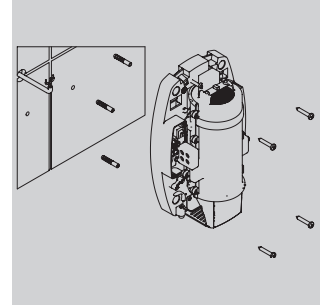
بعد ذلك، يتم توصيل الجهاز بالحائط ومصدر الطاقة باتباع الخطوات أدناه. ضع الكتل الصامتة المطاطية الأربعة المتوفرة في الفتحات المقابلة للقاعدة البلاستيكية.



3- قم بتثبيت كل شيء بالحائط عن طريق تثبيت المسامير المرفقة بإحكام.



2- قم بتوصيل أسلاك الطاقة والتأريض وتمريها عبر الفتحة الموجودة في القاعدة (Φ22 مم) وتوصيلها بسهولة خطوط شريط الطاقة مع مراعاة القطبية (المحايد، الحي، الأرضي).

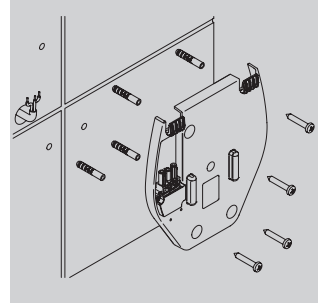
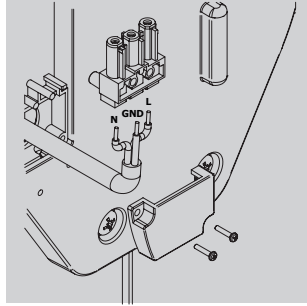
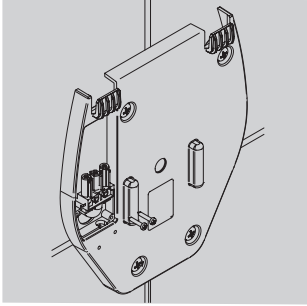


1- قم بعمل ثقوب في الجدار (Φ8 مم) حسب النموذج المقدم. قم بإزالة الغبار وتنظيفه. أدخل الأوتاد المرفقة.

استبدل الغطاء وأحكام تثبيته بالقاعدة عن طريق إدخال مسامير M6 في مواضعها الأمامية.

الإصدار القابل للشحن

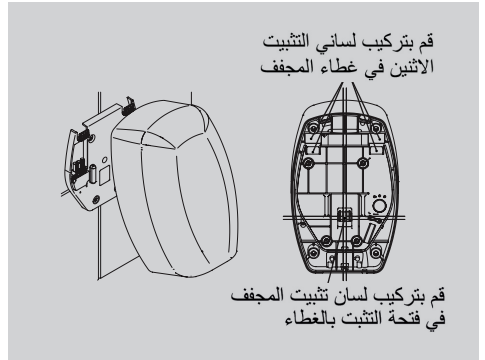
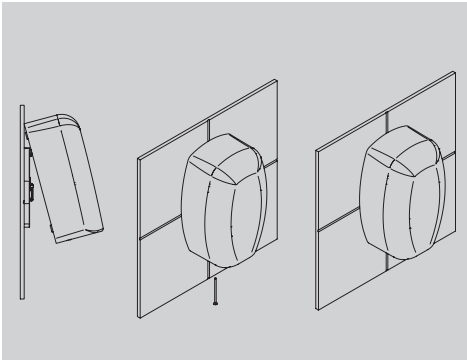
يمكن تركيب الجهاز بأكمله وإزالتها. في حالة حدوث عطل، فإنه يجعل من الممكن استبدال المعدات المثبتة بأخرى جديدة بسهولة. يجب تثبيت جزء قاعدة التوصيل سابقًا بالجدار ويجب توصيل أسلاك الطاقة من التثبيت بالجدار بشرط الطاقة الذي يتضمن هذا الجزء.



3- قم بتثبيت قاعدة التوصيل بالحائط عن طريق تثبيت المسامير المرفقة بإحكام.

2- قم بتوصيل أسلاك الطاقة والتأريض وتميرها عبر الفتحة الموجودة في القاعدة (Φ22 مم) وتوصيلها بملف شريط الطاقة مع مراعاة القطبية (المحايد، الحي، الأرضي) المشار إليها عليها. يجب توصيل شريط الطاقة بالغطاء على القاعدة باستخدام المسامير المزودة. ثم ضع الفتحة العازلة للكهرباء مع تثبيتها باستخدام المسامير. بعد تثبيت الفتحة بالمسامير، سيتم تثبيت شريط الطاقة بإحكام.

1- قم بعمل ثقب في الجدار (Φ8 مم) حسب النموذج المقدم. قم بإزالة الغبار وتنظيفه. أدخل الأوتاد المرفقة.

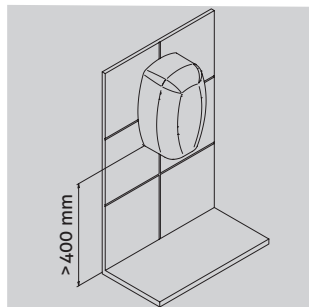


5- قم بتأمين كلا المجموعتين عن طريق إدخال مسامير الأمان المرفقة.

4- قم بتركيب المجفف مقابل قاعدة التوصيل هذه.

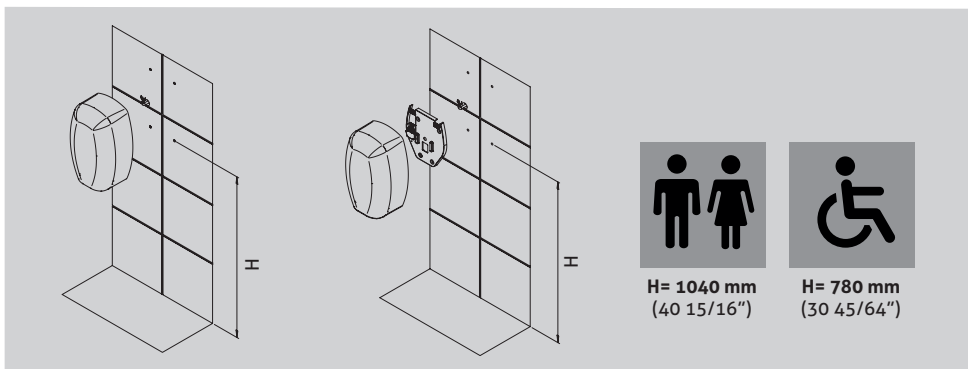
ملاحظة

يجب تركيب المجفف على سطح صغير ومغلق.
يجب ألا يقل الحد الأدنى للارتفاع بالنسبة للرف أدناه عن ارتفاع = 400 مم.



الارتفاعات الموصى بها

من المقترح تركيب الجهاز على ارتفاع يتيح سهولة الوصول والاستخدام.



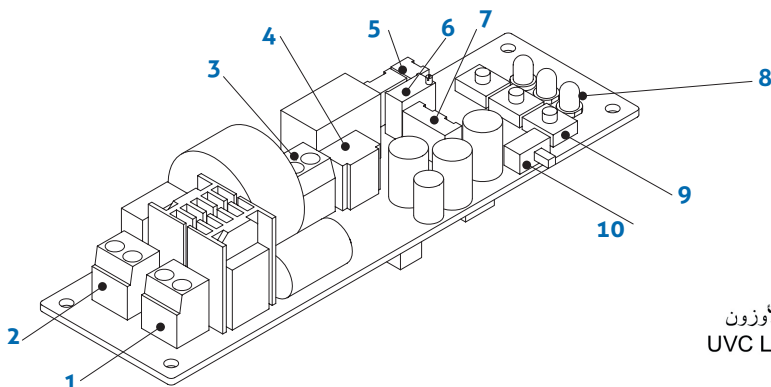
H= 1040 mm
(40 15/16")



H= 780 mm
(30 45/64")

الصيانة

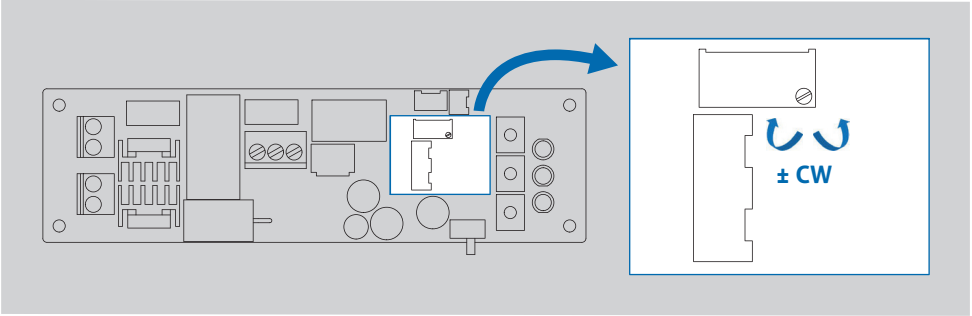
الدائرة الإلكترونية للتحكم: المكونات والتوصيلات الرئيسية. التنظيم والضبط.
توضيح المخططات التالية الموقع والعناصر الرئيسية التي تشكل الدائرة الإلكترونية للتحكم.



- 1 . شريط سلك المحرك
- 2 . شريط سلك مقاومة الحرارة
- 3 . شريط سلك الطاقة
- 4 . سلك توصيل مولد الأيون/الأوزون
- 5 . موصل سلك من النوع UVC LED
- 6 . إعداد مسافة الاكتشاف
- 7 . موصل سلك شاشة عرض LED/LED IR
- 8 . وضع محرك LED
- 9 . تنظيم وضع المحرك
- 10 . مفتاح فصل مقاومة التسخين

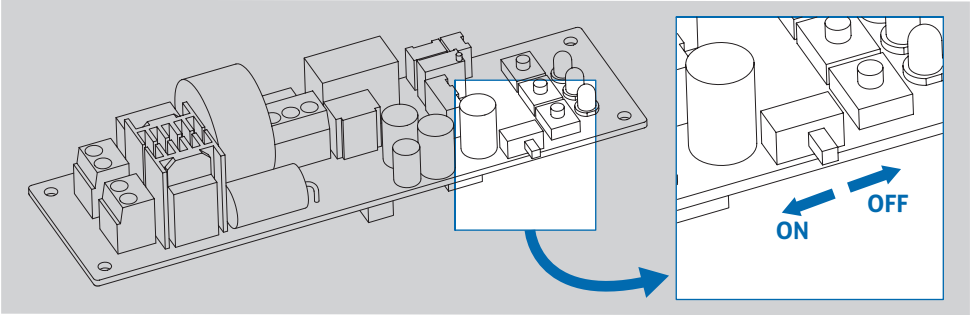
ضبط مسافة الاكتشاف

يجب تنظيم مسافة الاكتشاف باستخدام مقياس جهد الضبط، كما هو موضح في المخطط.



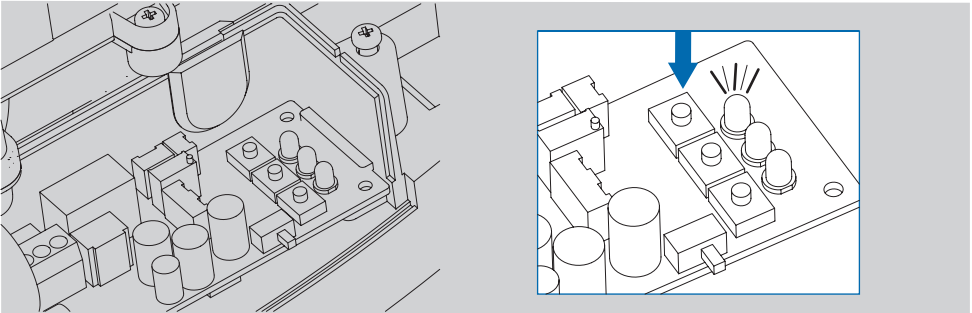
فصل عنصر التسخين

في البيئات الحارة أو عند السعي إلى مستويات منخفضة من استهلاك الطاقة، يمكن منع عنصر التسخين. للقيام بذلك، انقل المحدد إلى الوضع "العالي"، كما هو موضح في المخطط المرفق.



تنظيم طاقة المحرك

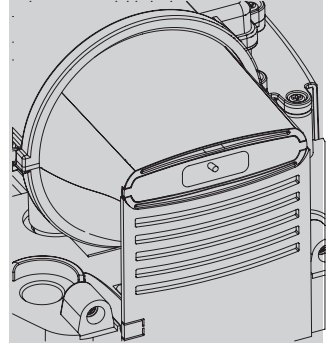
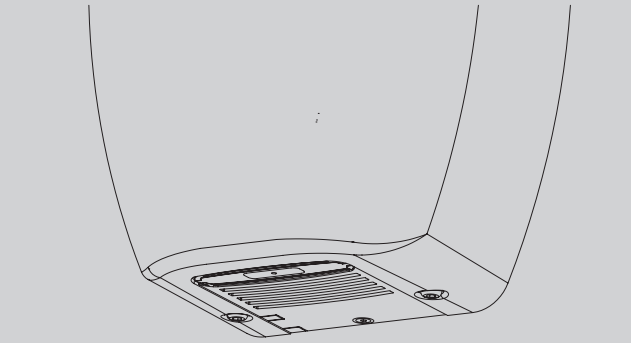
يسمح المجفف بثلاثة "أوضاع" للتشغيل بناءً على طاقة المحرك: "موفر الطاقة" و"متوسط" و"مرتفع". يتم تحديده بالضغط على الزر المقابل. يشير ضوء LED إلى وضع التشغيل. وهذا يتيح توفيرًا أكبر في الطاقة بالإضافة إلى تقليل مستوى الضوضاء في الجهاز.



مؤشر ضوء حالة المجفف

يوفر المجفف معلومات "حالة" الجهاز باستخدام ضوء LED موجود في منطقة مستشعر الاكتشاف وفقاً لجدول الألوان التالي.

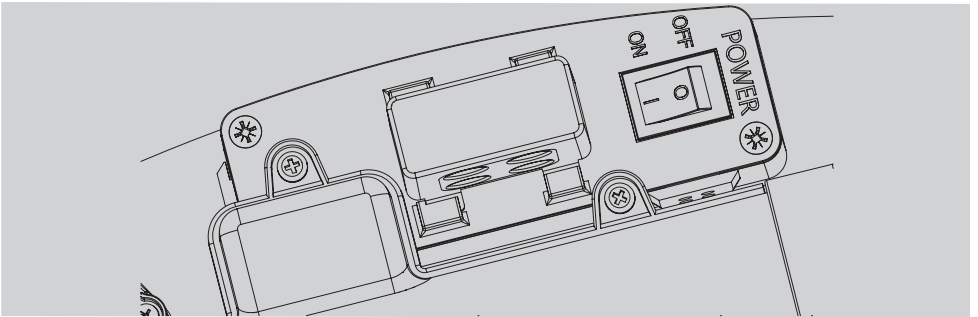
الحالة	اللون/الكثافة
وضع الاستعداد	أزرق/منخفض
وضع "التشغيل"	أزرق/مرتفع
تغيير فلتر الهواء	أخضر/وامض
تعطل المحرك	أحمر/مرتفع
الجهد "خارج النطاق"	أرجواني/مرتفع
فشل الاكتشاف	برتقالي/مرتفع



فصل الطاقة الداخلية

يوصى بفصل الطاقة الداخلية للصيانة أو التنظيف.

للفياف بذلك، حدد الوضع "OFF" (إيقاف التشغيل) لمفتاح "POWER" (الطاقة) كما هو موضح في الرسم التوضيحي التالي.



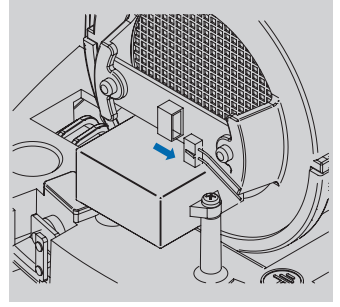
استبدال فلتـر الهواء

يجب استبدال فلتـر الهواء مرة واحدة على الأقل في السنة.

بالنسبة للمحفظات الموجودة في المناطق كثيفة الحركة، يجب تغييرها بشكل أكثر تكرارًا (4-6 أشهر).

قد يؤدي الفلتـر المشبع أو المتسخ إلى انخفاض أداء الجهاز.

لاستبدال الفلتـر، افصل الموصل أولاً من دائرة الأشعة فوق البنفسجية (انظر الصورة) ثم أزل الجزء الذي يغلـق غطاء الفلتـر، مع إخراج المسامير كما هو موضح في الرسم التوضيحي المرفق.

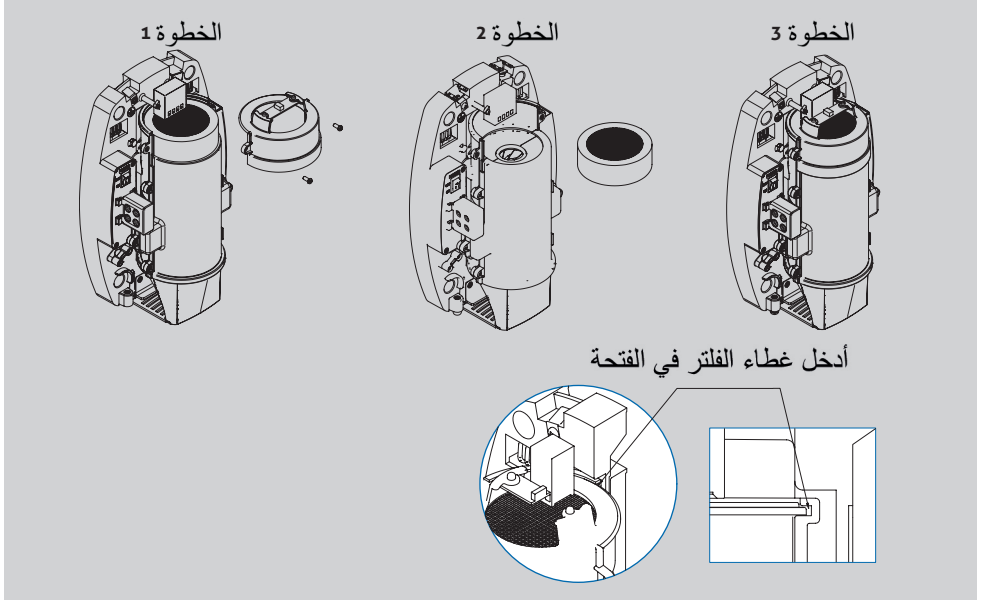


بمجرد إزالة الخرطوشة الأصلية واستبدالها بخرطوشة جديدة، يجب دمج الجزء بشكل صحيح، مع التأكد من وضع المحيط السفلي للخرطوشة في القناة، كما هو موضح في الرسم التوضيحي. أخيرًا، أعد إدخال موصل دائرة الأشعة فوق البنفسجية.

ملاحظة

يتحكم المعالج الدقيق داخليًا في عدد الخدمات التي قدمها المجفف. بعد $N = 60.000$ دورة، يومض "مؤشر ضوء الحالة" باللون الأخضر. بمجرد استبدال فلتـر الهواء، يجب إجراء عملية "إعادة الضبط".

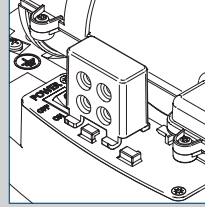
1. أوقف تشغيل المجفف (المفتاح الرئيسي).
2. استمر في الضغط على الزر "ECO".
3. قم "بتشغيل" المجفف (المفتاح الرئيسي) (مع الاستمرار في الضغط على الزر "ECO").
4. انتظر حتى ينطفئ الضوء الأخضر (وضع "ECO") (مع الاستمرار في الضغط على الزر "ECO").
5. حدد وضع السرعة المطلوب (ECO / MED / HIGH).



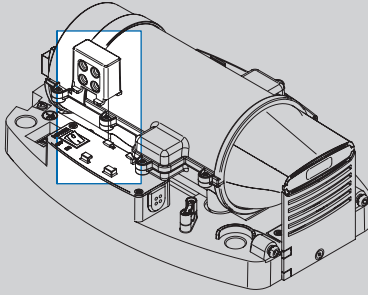
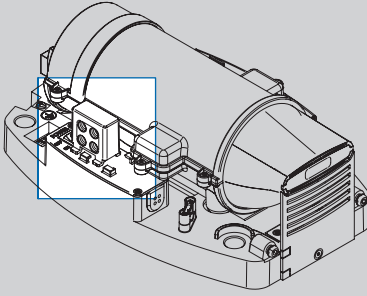
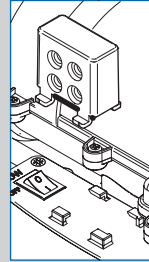
استبدال الرقاقة "إزالة الروائح"

بمجرد تآكل الوسادة رقاقة إزالة الروائح، يجب استبدالها عن طريق إزالة الوعاء الذي يحتوي عليها. للقيام بذلك، يجب تحريك المجموعة بشكل طولي حتى يتم تحرير مشابك التثبيت. بمجرد إدخال رقاقة جديدة، تأكد من تثبيت الصندوق بإحكام.

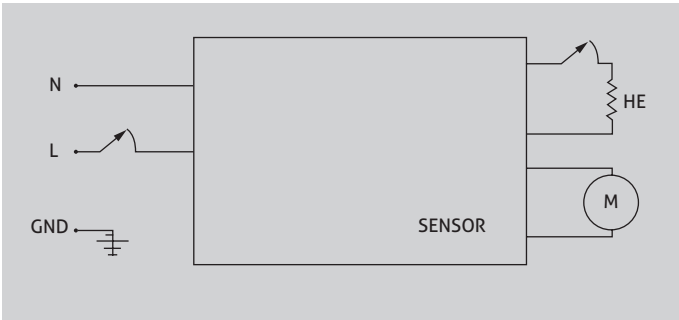
الخطوة 1



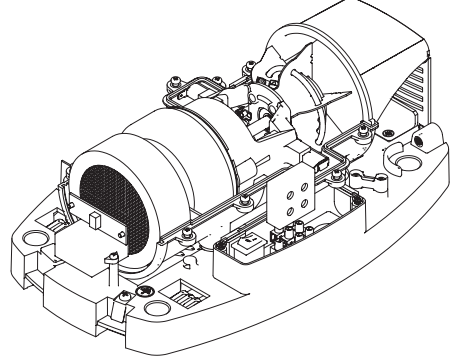
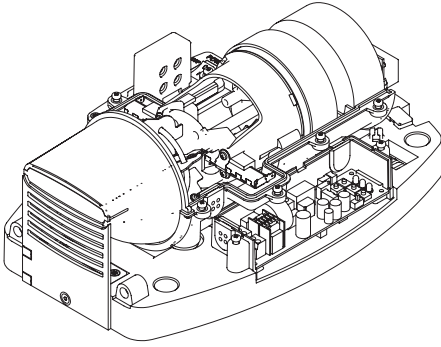
الخطوة 2



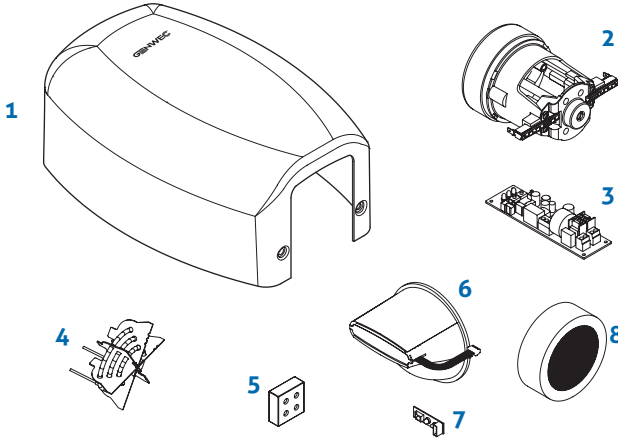
المخطط الكهربائي



أجزاء المجفف



قطع الغيار



الرقم	الاسم	رمز الاستبدال
1	غطاء من الفولاذ المقاوم للصدأ للساتان	GW01 40 90 08S
1	غلاف من الفولاذ المقاوم للصدأ الأبيض	GW01 40 90 08W
1	غطاء من الفولاذ المقاوم للصدأ الأسود	GW01 40 90 08B
2	المحرك	GW01 40 90 01
3	الدائرة الإلكترونية للتحكم	GW01 40 90 03
4	عنصر التسخين	GW01 40 90 02
5	رقاقة معادلة الروانج	GW01 40 90 00
6	مجموعة فوهة المخرج	GW01 40 90 23
7	دائرة مستشعر الأشعة تحت الحمراء	GW01 40 90 04
8	فلتر الهواء	GW01 40 90 07

يُوصى بتنظيف المجفف بانتظام، وتجنب تراكم الغبار تدريجيًا داخله مما قد يؤدي إلى تلف المكونات الداخلية أو تقليل أداء الجهاز. يجب تنظيفه كل 6 أشهر على الأقل.

لتنظيف الأجزاء الداخلية للجهاز، يجب فصل الطاقة أو إزالته من موقعه على الحائط ("قابس الكهرباء").

أولاً، يجب إزالة الغطاء للوصول إلى الأجزاء الداخلية.

يجب تنظيف الغطاء باستخدام قطعة قماش ناعمة مبللة بمحلول صابون. ثم جففه بقطعة قماش ناعمة وجافة.

يجب تنظيف مدخل الهواء الأمامي أو السفلي بطريقة مماثلة، مع التأكد من خلو الفتحات من الغبار والمواد التي قد تعيق عملية شفط الجهاز.

يجب تنظيف واقي أو شاشة المستشعر بقطعة قماش ناعمة، مبللة قليلاً بالماء والصابون. ثم جففه.

يجب إزالة بقايا الغبار داخل الجهاز بعناية باستخدام فرشاة ناعمة، مع توخي الحذر الشديد لضمان خلو منطقة دخول الهواء داخل المحرك تمامًا من الأوساخ.

يجب استبدال فلتر الهواء بانتظام، كما هو موضح في القسم المقابل من هذا الدليل.

تعليمات مهمة

تعني سلة القمامة وعليها علامة (X):



عدم التخلص من الأجهزة الكهربائية في سلة القمامة المنزلية. يجب التخلص من تلك الأجهزة في مرافق جمع مُخصَّصة لهذا الغرض.

يُرجى الاتصال بمجلس المقاطعة المحلي للحصول على معلوماتٍ حول أنظمة الجمع المتاحة.

قد يؤدي التخلص من الأجهزة الكهربائية في مداخل النفايات أو مكبات النفايات، إلى تسرب المواد الخطرة التي تحتوي عليها إلى المياه الجوفية وتصبح جزءًا من السلسلة الغذائية، والتي يمكن أن تعرض صحتك وعافيتك للخطر.

في حالة استبدال الأجهزة القديمة بأخرى جديدة، يلتزم البائع بموجب القانون باستلام الأجهزة التي سيتم استبدالها والتخلص منها مجانًا.



Ref.: GW01 40 04 00 / GW01 40 04 01 / GW01 40 04 03

GENWEC FALCON HAND DRYER

Installations - und
bedienungsanleitung

**HÄNDETROCKNER
GENWEC FALCON**



SICHERHEITSHINWEISE

Lesen Sie diese Anweisungen vor der Verwendung sorgfältig durch und beachten Sie sie bei der Durchführung jedweder Operation.

- Dieses Gerät darf nur von einem qualifizierten Techniker installiert, eingestellt und gewartet werden.
- Beachten Sie, dass beim Entfernen des Trocknergehäuses leitfähige Teile des Trockners freigelegt werden können und somit die Gefahr eines Stromschlags besteht.
- Vor jeder elektrischen Manipulation muss die Stromversorgung des Trockners unterbrochen werden.
- Es sind Mittel zur Netztrennung mit einem Kontaktabstand von mindestens 3 mm (0,12") an allen Polen einzusetzen. Solche Abschaltvorrichtungen müssen in Übereinstimmung mit den geltenden gesetzlichen Vorschriften in das Stromnetz integriert werden.
- Alle Modelle der Reihe „GW01 40“ sind, basierend auf ihrer elektrischen Isolierung, elektrische Geräte der Klasse I und müssen daher an die Erdung angeschlossen werden.

ACHTUNG: Zur Vermeidung von Gefahren durch einen ungewollten Neustart des Thermoalters darf dieses Gerät nicht über externe Schaltgeräte wie einen Timer versorgt oder an einen Stromkreis angeschlossen werden, der regelmäßig ein- und ausgeschaltet wird.

Dieses Gerät ist nicht für den Gebrauch durch Personen mit eingeschränkten physischen, sensorischen oder mentalen Fähigkeiten (darunter Kinder unter 8 Jahren) oder ohne Erfahrung oder Wissen vorgesehen, es sei denn, dies geschieht unter der Aufsicht einer verantwortlichen und sachkundigen Person, die mit der Verwendung des Geräts vertraut ist und über mögliche Sicherheitsrisiken informiert wurde.

Kinder müssen beaufsichtigt werden, damit sie nicht mit dem Trockner spielen.

Kinder dürfen nicht mit dem Gerät spielen.

Verwenden Sie das Gerät nicht in der Nähe von Badewannen, Duschen, Waschbecken oder anderen Wasserquellen.

Wenn das Netzkabel beschädigt ist, muss es nach Herstellervorgaben durch einen Servicevertreter oder eine andere qualifizierte Person adäquat ersetzt werden, um Gefahren und Sicherheitsrisiken zu vermeiden.

Während des Installationsprozesses sind Schutzbereiche gemäß der Norm VDE 0100 einzurichten.

Reinigungs- und Wartungsarbeiten am Gerät dürfen nicht von unbeaufsichtigten Kindern durchgeführt werden.

EINFÜHRUNG

Der Genwec Gendryer ist ein kompakter, effizienter Handtrockner, dessen einteiliges Gehäuse aus Edelstahl gemäß folgender Codierung gefertigt ist

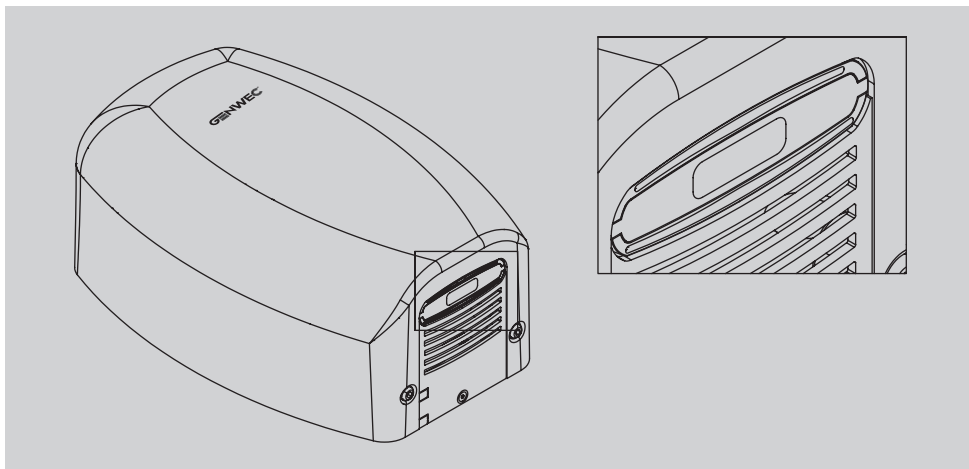
- 1,5 mm dicker Edelstahl mit weißer Epoxidbeschichtung (GW01 40 04 00)
- Edelstahl AISI 304 1,5 mm dick / satiniert (GW01 40 04 01)
- Edelstahl AISI 304 1,5 mm dick / mattschwarz (GW01 40 04 03)

Die Modelle dieses Trockners gelten gemäß ihrer elektrischen Isolierung als Geräte der Klasse I und müssen an die Erdung des Gebäudestromnetzes angeschlossen werden.

Der Trockner wird automatisch durch Infrarotsensoren gestartet, die den Motor und das Heizelement aktivieren, wenn sich die Hände des Benutzers nähern.

Die Trocknung erfolgt durch den Luftstrom durch zwei homogene Hochgeschwindigkeits-Luftlamellen, die die Breite beider Hände abdecken.

Dank des niedrigen, einstellbaren Geräuschpegels und des begrenzten Stromverbrauchs ist es eine effiziente und umweltfreundliche Trocknerlösung.



Die wichtigsten technischen Merkmale dieser Trockner sind:

- Schnelle und einfache Installation (Plug-in-Typ)
- Einstellbarer Stromverbrauch und Erfassungsbereich
- HEPA-Filter und interne Lüfthygienegeräte (UVC, Ionengenerator/Ozon)
- Maximale Dauerbetriebszeit begrenzt auf Tsh= 30 s
- Mit Tablette zur Geruchsneutralisierung
- LED-Statusleuchte im Luftaustrittsbereich
- Automatisches Abschalten des Heizelements bei Motorausfall
- Brandfeste Kunststoffmaterialien

WICHTIGE TECHNISCHE MERKMALE

Elektrische Spezifikationen	Fluidtechnik-Spezifikationen	Mechanische Spezifikationen
Stromversorgung: 220-240 V 50/60 Hz	Geschwindigkeit: 400 Km/h	Abmessungen: 320 x 205 x 135 mm
Leistung: 900 W	Förderleistung: 240 m3/h	Gewicht: 4.1 Kg
Elektrische Isolierung: Klasse I	Geräuschbelastung: 74 dBA (2 m)	Erfassungsbereich: 6-15 cm
Schutzklasse: IP24	Lufttemperatur (10 cm): 45 °C	
Motor: Universal-Hochdruck-Bürstenmotor		
Motorleistung: 500 W	Lüfterdrehzahl: 31.000 U/min	

HAUPTKOMPONENTEN

- Gehäuse und Lufterinlass aus 1,5 mm dickem Edelstahl.
- Infrarotsensoren in der Nähe des Luftaustritts und Status-LEDs im selben Bereich.
- Struktureller Sockel und Innendüsen aus thermoplastischem, feuerfestem Material.
- Universal-Hochdruckmotor mit Schutzelement..
- Heizelement mit Überhitzungsschutz.
- HEPA H14-Luftfilterelement.
- Interne Desinfektionskomponenten für ausgehende Luft (UVC-Licht und Negativ-Ionen-Generator/ Ozon).
- Automatische Abschaltung der UVC-Lichtquelle beim Öffnen des Gehäuses.
- Intelligente Elektronik. Justierung des Erfassungsbereichs und der Motorleistung. Schalter zum Abschalten des Heizelements und zur vollständigen Abschaltung des Geräts.
- Tablette zur Geruchsneutralisierung (optional).

VERWENDUNG

Der Trockner startet durch Annäherung der Hände an den Messbereich der Sensoren. Diese befinden sich am Luftauslass. Der Erfassungsbereich ist einstellbar – von 60 bis 150 mm.

Um eine gute Trocknung der Hände zu erzielen, sollten Sie die Hände vorher gründlich abspülen, um Seifenrückstände zu entfernen.

Die maximale Dauerbetriebszeit beträgt 30 Sekunden. Danach müssen die Hände entfernt und wieder angenähert werden, um einen neuen Trocknungsvorgang zu starten.

Das Gerät schaltet sich ab, wenn Gegenstände (Sticker, Kaugummi usw.) in den Sensorbereich gesteckt werden oder diesen abdecken, um eine unsachgemäße Aktivierung des Trockners zu verhindern.

Dieses Gerät ist nicht für den Gebrauch durch Personen mit eingeschränkten physischen, sensorischen oder mentalen Fähigkeiten (darunter Kinder unter 8 Jahren) oder ohne Erfahrung oder Wissen vorgesehen, es sei denn, dies geschieht unter der Aufsicht einer verantwortlichen und sachkundigen Person, die mit der Verwendung des Geräts vertraut ist und über mögliche Sicherheitsrisiken informiert wurde.

Kinder müssen beaufsichtigt werden, damit sie nicht mit dem Trockner spielen.

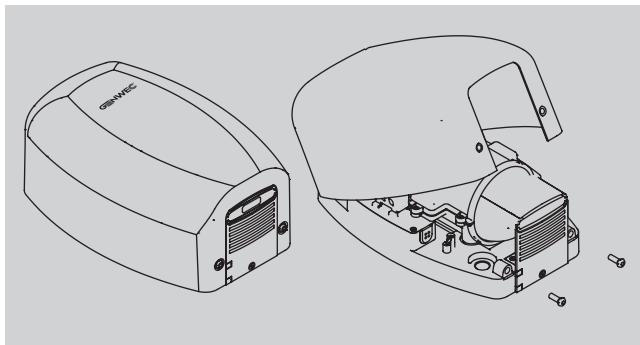
INSTALLATION

Der Anschluss an das Stromnetz sowie interne Einstellungen wie die Anpassung der Motordrehzahl, die Abschaltung des Heizelements und der Erfassungsbereich müssen von einem autorisierten Techniker vorgenommen werden.

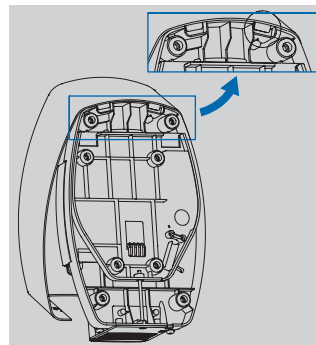
Nachfolgend finden Sie die Schritte für beide möglichen Arten der Wandmontage des Geräts (konventionell und Plug-in).

Konventionelle Montage oder Montage an der Oberfläche

Das Gehäuse muss entfernt werden. Dazu müssen die folgenden Schritte ausgeführt werden.



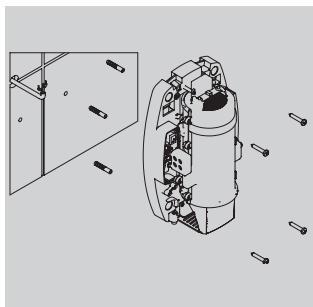
1. Entfernen Sie beide Schrauben an der Front mit dem mitgelieferten Spezialschlüssel..



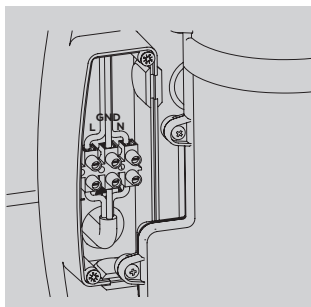
2. Entfernen Sie das Gehäuse, indem Sie es leicht schräg anheben, bis die beiden oberen Laschen gelöst sind.

Anschließend wird das Gerät gemäß den folgenden Schritten an der Wand befestigt und mit Strom versorgt.

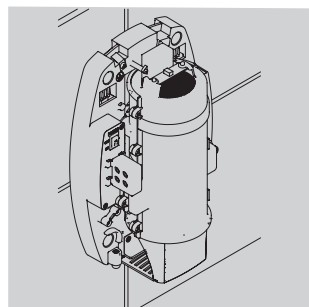
Setzen Sie die mitgelieferten 4 Silentblocks aus Gummi in die entsprechenden Aussparungen am Kunststoffsockel ein.



1. Bohren Sie die Löcher gemäß der mitgelieferten Schablone in die Wand (8 mm). Staub entfernen und reinigen. Setzen Sie die mitgelieferten Dübel ein.



2. Schließen Sie die Kabel für die Stromversorgung und Erdung an, indem Sie sie durch das Loch im Sockel (22 mm) führen und an die Klemmleiste anschließen – die Polarität ist zu beachten (N, L, Erdung/GND).



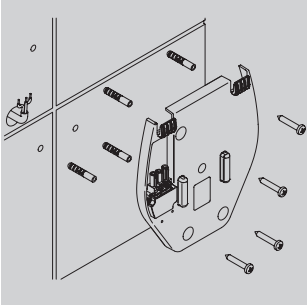
3. Befestigen Sie das Gerät an der Wand, indem Sie die mitgelieferten Schrauben hineindrehen.

Setzen Sie das Gehäuse wieder auf und befestigen Sie es am Sockel, indem Sie die beiden M6-Schrauben in die Aussparung an der Front einsetzen.

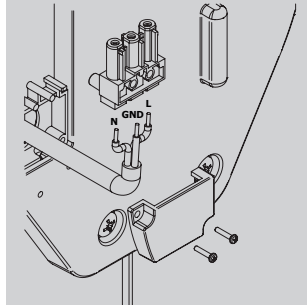
Plug-in-Montage

Ermöglicht die Anbringung und Entfernung des Geräts als Ganzes. Bei Störungen ist so ein einfacher Austausch der installierten Einheit möglich.

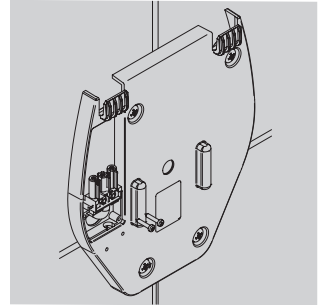
Zuvor müssen der „Plug-in-Socket“ an der Wand befestigt und die Stromkabel an die Klemmleiste angeschlossen werden.



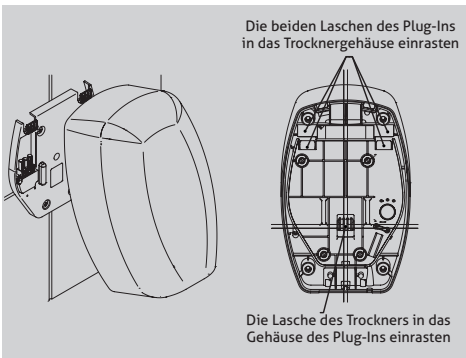
1. Bohren Sie die Löcher gemäß der mitgelieferten Schablone in die Wand (8 mm). Staub entfernen und reinigen. Setzen Sie die mitgelieferten Dübel ein.



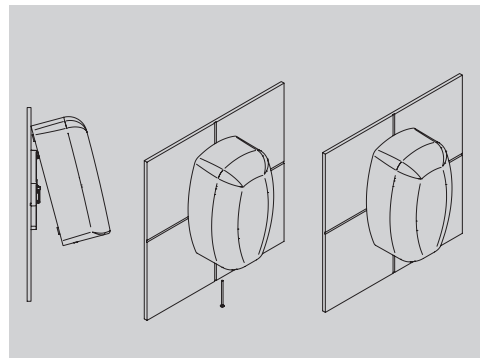
2. Schließen Sie die Kabel für die Stromversorgung und Erdung an, indem Sie sie durch das Loch im Socket (22 mm) führen und an die Klemmleiste anschließen – die auf der Klemmleiste gezeigte Polarität ist zu beachten (N, L, Erdung/GND). Die Klemmleiste muss mit den mitgelieferten Schrauben am Gehäusesocket befestigt werden. Befestigen Sie anschließend die Abdeckung für die elektrische Isolierung mit den beiden Schrauben. Nach dem Verschrauben der Abdeckung wird die Klemmleiste fest fixiert.



3. Befestigen Sie den Plug-in-Socket an der Wand, indem Sie die mitgelieferten Schrauben hineindrehen.



4. Setzen Sie den Trockner in den Plug-in-Socket ein.



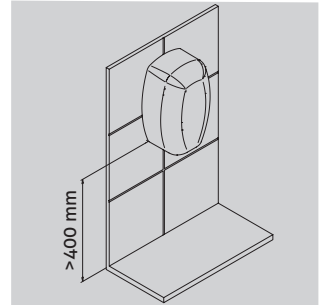
5. Befestigen Sie beide Baugruppen mit der mitgelieferten Sicherungsschraube.

INSTALLATION

Hinweis

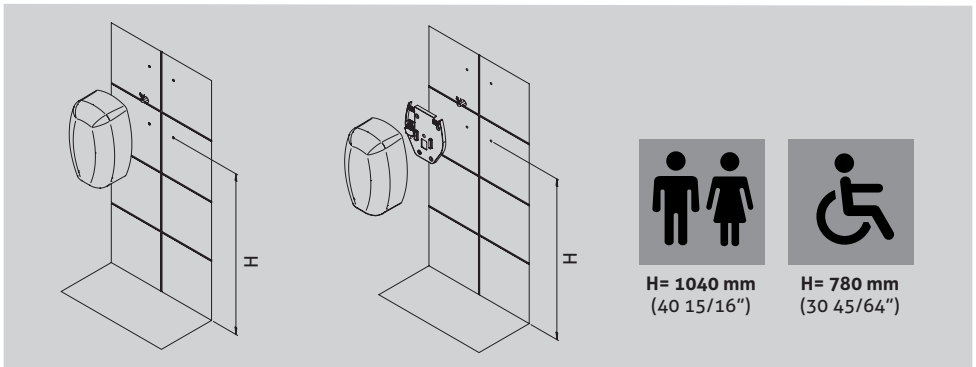
Der Trockner muss auf einer festen, kompakten Oberfläche installiert werden.

Der Mindestabstand zu einer möglichen Ablage darunter muss mindestens $H = 400 \text{ mm}$ betragen



Empfohlene höhe

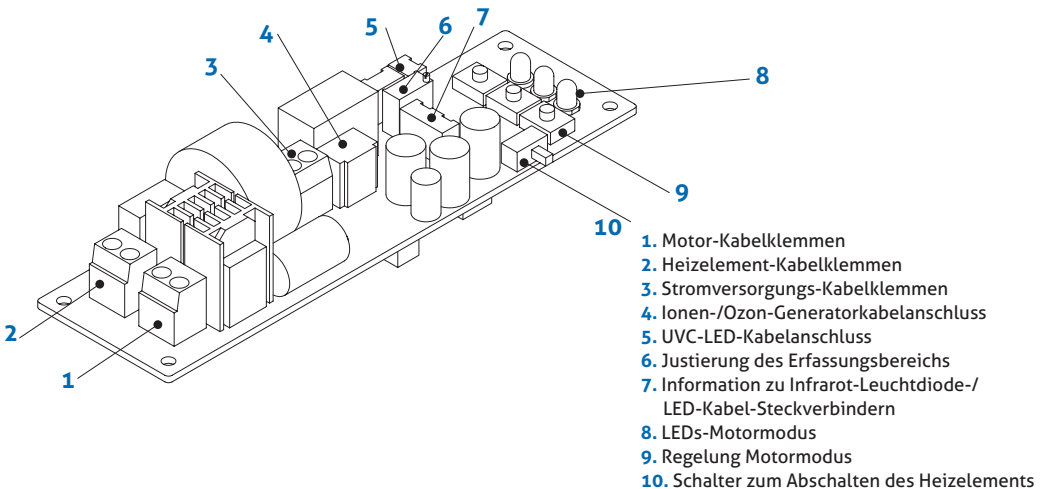
Es wird empfohlen, das Gerät in einer Höhe zu installieren, die einen bequemen Zugang und eine einfache Bedienung ermöglicht.



WARTUNG

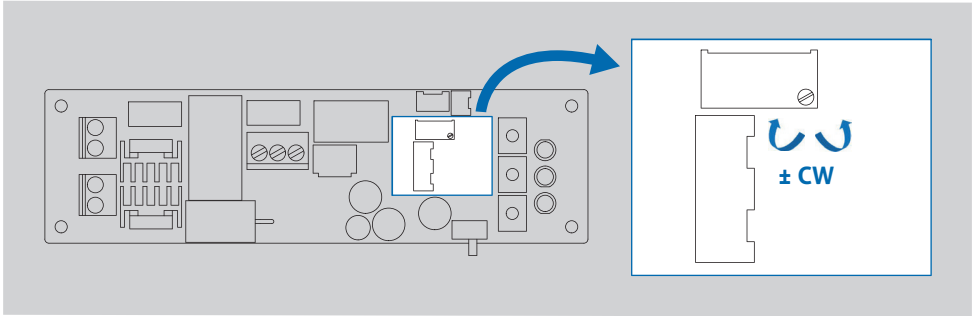
Steuerelektronik: Hauptkomponenten und Anschlüsse. Regelung und Justierung.

Die folgenden Abbildungen zeigen die Lage und die Hauptelemente der integrierten Steuerelektronik.



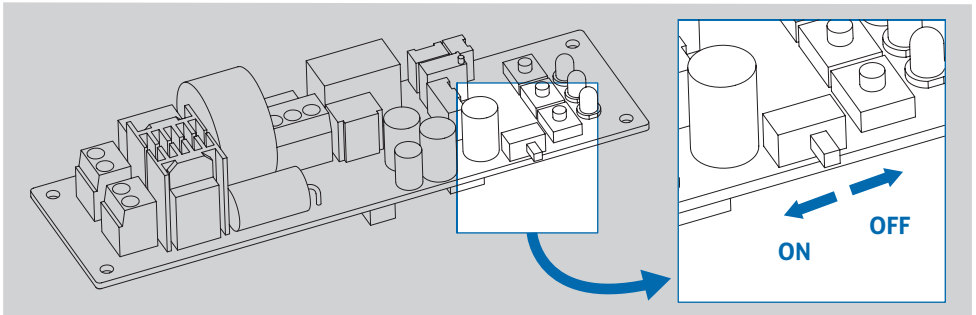
Justierung des Erfassungsbereichs

Der Erfassungsbereich wird über das Einstellpotentiometer durchgeführt, wie in der Abbildung gezeigt.



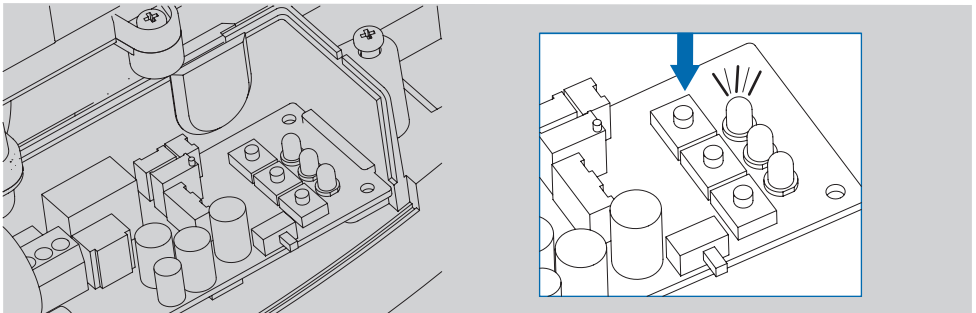
Abschalten des Heizelements

In warmen Umgebungen oder zur Reduzierung des Stromverbrauchs kann das Heizelement deaktiviert werden. Bringen Sie dazu den Schalter in die obere Position, wie in der Abbildung gezeigt.



Regulation der Motorleistung

Der Trockner ermöglicht je nach Motorleistung drei Betriebsmodi: „ECO“, „Medium“ und „High“. Die Auswahl erfolgt durch Drücken der entsprechenden Taste. Die LED zeigt den Betriebsmodus an. Dies ermöglicht eine höhere Energieeinsparung und reduziert den Geräuschbelastung durch das Gerät.

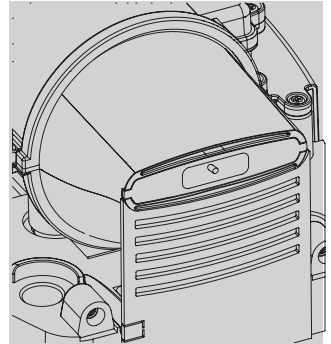
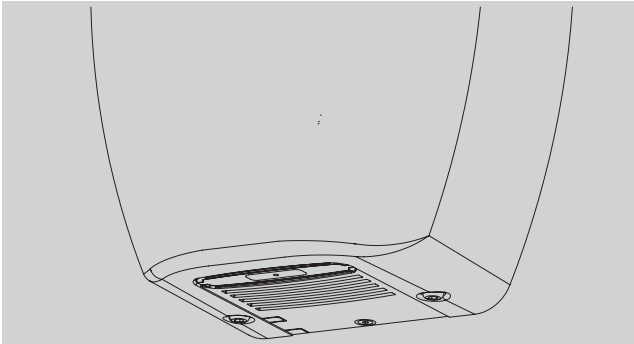


WARTUNG

Leuchtanzeige für den Trocknerstatus

Der Trockner zeigt die Statusinformationen des Geräts über eine LED im Sensorbereich. Die verschiedenen Anzeigen sind in der folgenden Farbtabelle erläutert.

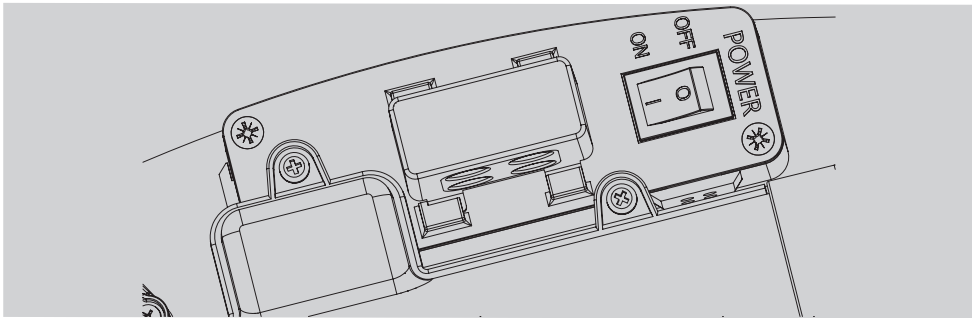
Status	Farbe/Intensität
Stand-by-Modus	Blau/Niedrig
In Betrieb	Blau/Hoch
Luftfilter wechseln	Grün/Blinkend
Motorfehler	Rot/Hoch
Stromspannung außerhalb des zulässigen Bereichs	Lila/Hoch
Fehler bei der Erfassung	Orange/Hoch



Interne Trennung der Stromversorgung

Zur Durchführung von Wartungs- oder Reinigungsarbeiten wird empfohlen, die interne Stromversorgung zu trennen.

Dazu muss die Position „OFF“ des Schalters „POWER“ wie in der folgenden Abbildung gezeigt gewählt werden.



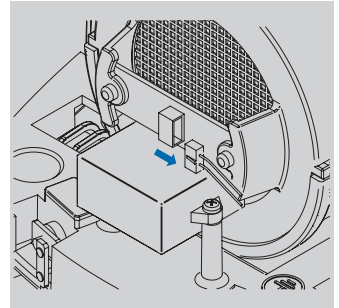
Austausch des Luftfilters

Der Luftfilter muss mindestens einmal jährlich gewechselt werden.

Trockner in Bereichen mit hoher Benutzung müssen häufiger gewartet werden (alle 4 bis 6 Monate).

Ein gesättigter oder verschmutzter Filter kann zu einer verminderten Leistung des Geräts führen.

Zum Wechseln des Filters trennen Sie zuerst den Stecker vom UVC-Stromkreis (siehe Abbildung). Entfernen Sie dann den Teil, der das Filtergehäuse verschließt, indem Sie die beiden Schrauben, wie in der beigegeführten Abbildung gezeigt, entfernen.

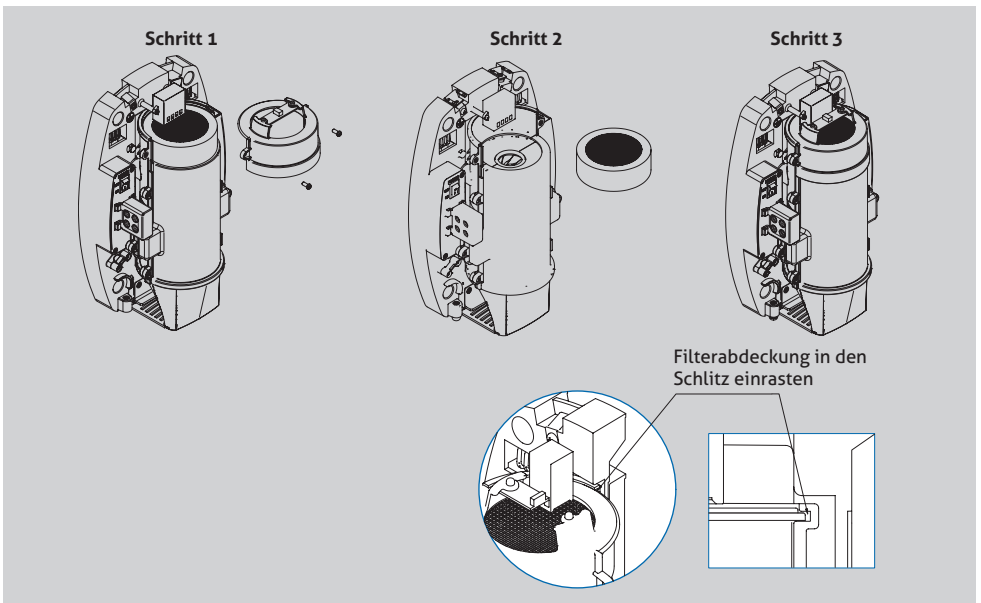


Nach dem Austausch der Originalpatrone muss das Geräteteil wieder korrekt eingesetzt werden. Achten Sie darauf, dass der untere Abschluss des Geräteteils korrekt in der Schiene sitzt, wie in der Abbildung dargestellt. Setzen Sie zum Schluss den Stecker vom UVC-Stromkreis wieder ein.

HINWEIS

Intern steuert der Mikroprozessor die Anzahl der Anwendungen, die der Trockner erreicht hat. Nach $N = 60.000$ Trockenvorgängen blinkt die LED-Statusleuchte grün. Nach dem Austausch des Luftfilters ist mit dem „Reset“ wie folgt zu verfahren:

1. Schalten Sie den Handtrockner aus (Position "OFF", interner Schalter).
2. Halten Sie die Taste "ECO" gedrückt.
3. Schalten Sie den Handtrockner wieder ein (Position „ON“, Hauptschalter). Halten Sie die Taste "ECO" gedrückt.
4. Warten Sie, bis die grüne LED (Modus „ECO“) erlischt. Halten Sie die Taste "ECO" gedrückt.
5. Wählen Sie den gewünschten Verwendungsmodus (ECO/MED/HIGH).

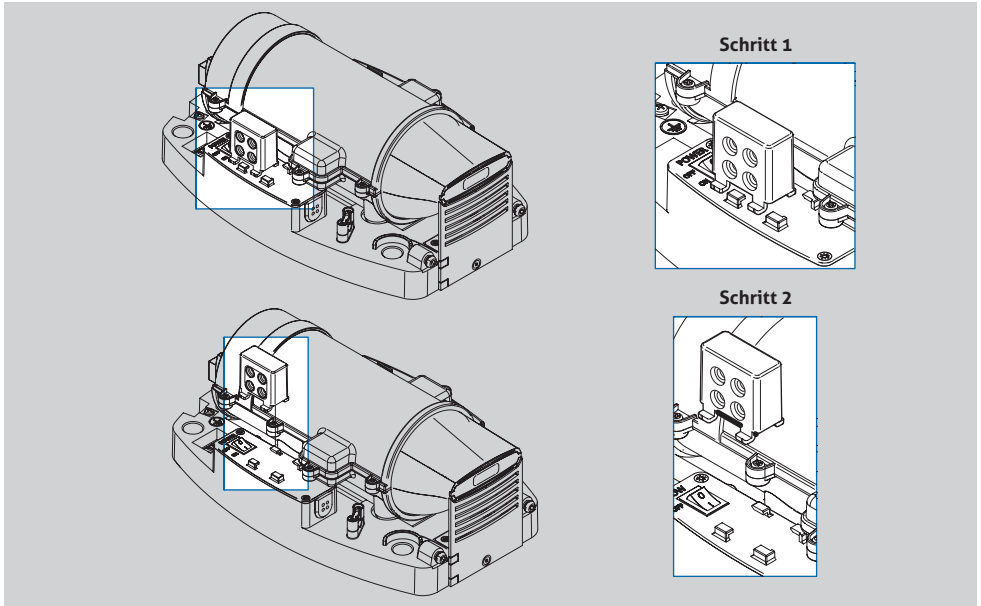


WARTUNG

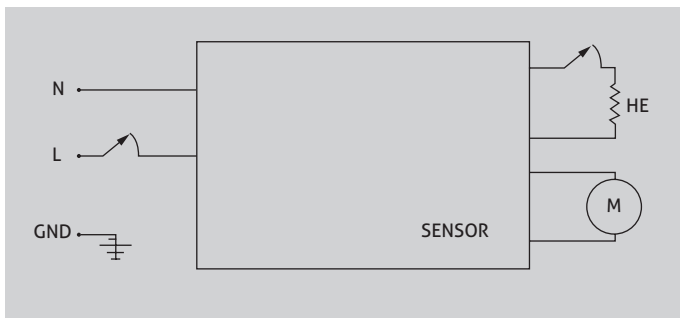
Ersetzen der Tablette zur Geruchsneutralisierung

Sobald die Tablette zur Geruchsneutralisierung aufgebraucht ist, muss sie ausgetauscht werden. Entnehmen Sie dafür den Tablettenbehälter.

Bewegen Sie dazu die Baugruppe in Längsrichtung, bis die Befestigungsclips gelöst sind. Stellen Sie nach dem Einsetzen der neuen Tablette sicher, dass der Behälter fest sitzt.

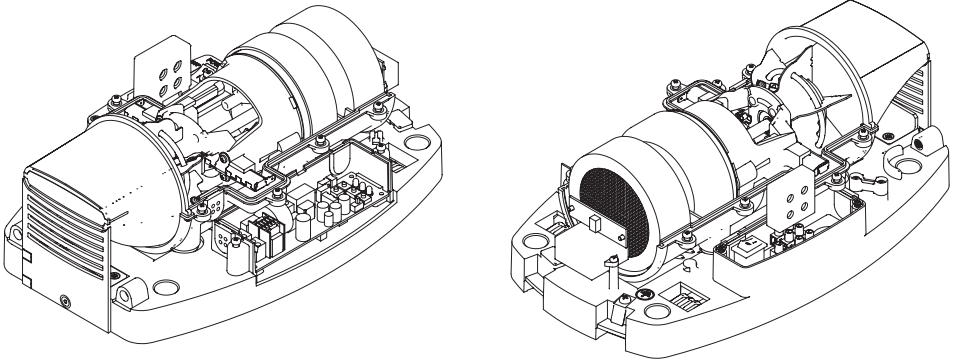


ELEKTRIK-DIAGRAMM

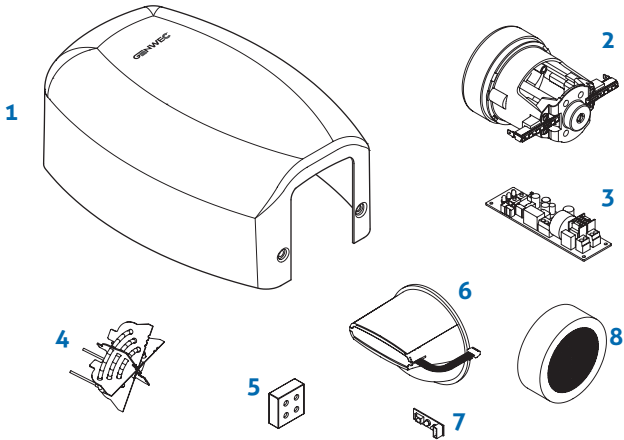


HAUPTKOMPONENTEN ERSATZTEILE

Teile des Trockners



Ersatzteile



Nr.	Bezeichnung	Ersatzteilcode
1	Gehäuse aus satiniertem Edelstahl	GW01 40 90 08S
1	Gehäuse aus weißem Edelstahl	GW01 40 90 08W
1	Gehäuse aus schwarzem Edelstahl	GW01 40 90 08B
2	Motor	GW01 40 90 01
3	Steuerelektronik	GW01 40 90 03
4	Heizelement	GW01 40 90 02
5	Geruchsneutralisierende Tablette	GW01 40 90 00
6	Baugruppe für Luftauslass	GW01 40 90 23
7	IR-Sensorstromkreis	GW01 40 90 04
8	Luftfilter	GW01 40 90 07

REINIGUNG

Es wird empfohlen, den Trockner regelmäßig zu reinigen, um eine Staubansammlung im Trockner zu vermeiden, die die internen Komponenten beschädigen oder die Leistung des Geräts beeinträchtigen kann.

Die Reinigung sollte mindestens alle 6 Monate erfolgen.

Zur Reinigung der Innenteile des Geräts muss die Stromversorgung des Geräts getrennt werden. Bei Geräten mit Plug-in-Montage muss das Gerät aus dem Wandsockel herausgenommen werden.

Zunächst muss das Gehäuse entfernt werden, um Zugang zu den inneren Teilen zu erhalten.

Das Gehäuse muss mit einem weichen Tuch gereinigt werden, das dazu mit einer Seifenlösung befeuchtet wird. Anschließend wird das Gehäuse mit einem weichen Tuch getrocknet.

Der vordere bzw. untere Lufteinlass wird auf ähnliche Weise gereinigt, um sicherzustellen, dass die Schlitze frei von Staub und Fremdkörpern sind, die den Luftstrom behindern können.

Das Sichtfenster bzw. die Schutzscheibe des Sensors muss mit einem weichen Tuch abgewischt werden, das leicht mit Seife und Wasser befeuchtet ist. Anschließend trocknen.

Staubrückstände im Inneren des Geräts müssen vorsichtig mit einer weichen Bürste entfernt werden. Dabei ist besonders darauf zu achten, dass der Bereich des Lufteintritts zum Motor frei von Schmutz ist.

Der Luftfilter muss regelmäßig gemäß den Anweisungen im entsprechenden Abschnitt dieses Handbuchs ausgetauscht werden.

WARNHINWEISE



Bedeutung des Symbols mit dem durchgestrichenen Abfallbehälter:

Elektrogeräte dürfen nicht im gewöhnlichen Hausmüll entsorgt werden. Sie müssen in einer dafür vorgesehenen Sammelstelle entsorgt werden.

Bitte wenden Sie sich an die kommunale Verwaltung, wenn Sie weitere Informationen zu den verfügbaren Entsorgungsmöglichkeiten wünschen.

Bei der Entsorgung von Elektrogeräten auf Mülldeponien oder Müllcontainern können gefährliche Stoffe in das Grundwasser und damit in die Nahrungskette gelangen, was Ihre Gesundheit und Ihr Wohlbefinden gefährden könnte.

Wenn Sie alte Geräte durch neue Geräte ersetzen, ist der Verkäufer gesetzlich verpflichtet, Ihre alten Geräte zurückzunehmen und kostenlos zu entsorgen.



Ref.: GW01 40 04 00 / GW01 40 04 01 / GW01 40 04 03

GENWEC FALCON HAND DRYER

Manual de instrucciones

**SECADOR DE MANOS
GENWEC FALCON**



INSTRUCCIONES DE SEGURIDAD

Antes de realizar cualquier operación, lea cuidadosamente estas instrucciones y aplíquelas.

- Sólo un técnico cualificado puede realizar tareas de instalación, ajuste y mantenimiento de este aparato.
- Tenga presente que, al retirar la carcasa del secador, partes activas del mismo pueden quedar al descubierto pudiendo ocasionar riesgo de electrocución.
- Antes de realizar cualquier manipulación eléctrica, debe cortarse el suministro eléctrico que proporciona la tensión que alimenta el secador.
- Se deben prever medios de desconexión de la red de alimentación, con una separación de contacto de al menos 3 mm (0.12"), en todos los polos. Dichos medios de desconexión deben ser incorporados a la red fija, de acuerdo con la Normativa legal vigente.
- Todos los modelos de la familia FALCON GW01 40 son dispositivos eléctricos perteneciente al tipo Clase I según su aislamiento eléctrico, en consecuencia deben ser conectados al terminal de tierra.

ATENCIÓN: Para evitar peligros debidos a un reinicio involuntario del interruptor térmico, este aparato no debe alimentarse a través de ningún dispositivo de conmutación externo, como un temporizador, ni conectarse a un circuito que se encienda y apague periódicamente.

Este aparato no está pensado para su uso con personas con capacidades físicas, sensoriales o mentales reducidas (incluidos niños de edad inferior a 8 años) o con falta de experiencia o conocimiento, a no ser que lo hagan bajo la supervisión de una persona responsable y conocedora en lo que a su uso se refiere y habiendo sido advertidos de los eventuales riesgos de seguridad.

Es necesario que se asegure y supervise que los niños no jueguen con el aparato secador.

Los niños no deben jugar con el aparato.

No debe usarse el aparato cerca de bañeras, duchas, palanganas u otros recipientes que contengan agua.

Si el cable de alimentación está dañado, debe ser reemplazado por el que proporcione y sugiera el fabricante, su agente de servicio o personas igualmente calificadas para evitar cualquier peligro o riesgo que afecte a la seguridad.

Durante el proceso de instalación se deben considerar las áreas de protección conforme a la Norma VDE 0100.

Las tareas de limpieza y de mantenimiento del aparato no pueden ser realizadas por niños sin supervisión.

INTRODUCCIÓN

El modelo 'Genwec Falcon' es eficiente y compacta cuya carcasa, de una pieza, está fabricada en acero inoxidable según la codificación siguiente:

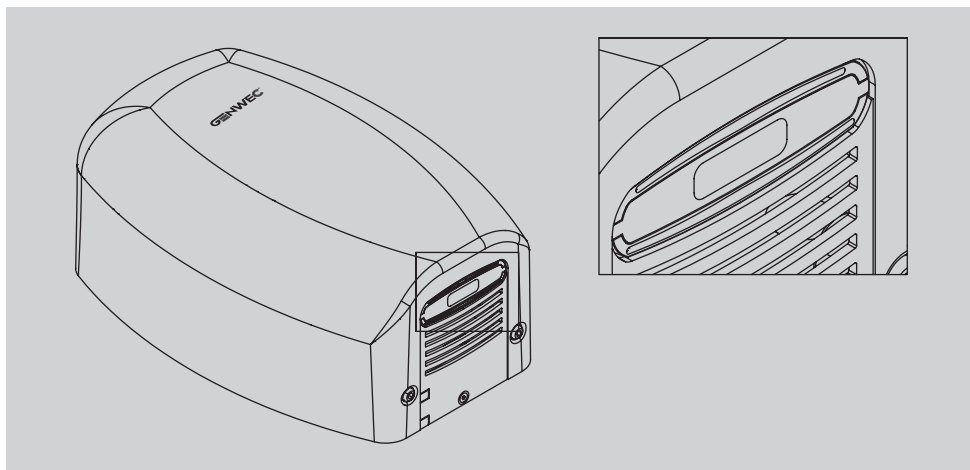
- Acero inoxidable de 1.5 mm de espesor y recubrimiento epoxi blanco (GW01 40 04 00)
- Acero inoxidable AISI 304 de 1.5 mm de espesor y acabado satinado (GW01 40 04 01)
- Acero inoxidable AISI 304 de 1.5 mm de espesor y acabado negro mate (GW01 40 04 03)

Los modelos de esta secadora son aparatos del tipo Clase I según su aislamiento eléctrico y deben ser conectados a la tierra del edificio.

La secadora se acciona de forma automática incorporando sensores infrarrojos que activan el motor y la resistencia calefactora al acercar las manos del usuario.

El secado se basa en la emisión de dos láminas de aire homogéneos de alta velocidad cubriendo el ancho de ambas manos.

El nivel de ruido, reducido y ajustable, y el consumo eléctrico limitado lo convierten en una gama de secadoras eficientes y ecológicas.



Las características técnicas más relevantes de la familia GENWEC FALCON de secamanos son:

- Instalación rápida y fácil (tipo 'Plug-in').
- Consumo eléctrico y distancia de detección ajustables.
- Filtro HEPA y dispositivos internos de higiene del aire (UVC, generador de iones/ozono).
- Tiempo máximo de uso continuado limitado a Tsh= 30 s.
- Incorpora pastilla neutralizadora de malos olores.
- Iluminación led de 'estado' en la zona de salida de aire.
- Desconexión automática del elemento calefactor en caso de fallo del motor.
- Materiales plásticos ignífugos.

CARACTERÍSTICAS TÉCNICAS PRINCIPALES

Especificaciones eléctricas	Especificaciones fluidicas	Especificaciones mecánicas
Alimentación: 220-240 V 50/60 Hz	Velocidad: 400 Km/h	Dimensiones: 320 x 205 x 135 mm
Potencia: 900 W	Caudal: 240 m3/h	Peso: 4.1 Kg
Asilamiento eléctrico: Clase I	Nivel sonoro: 74 dBA (2 m)	Rango de detección: 6 – 15 cm
Grado de protección: IP24	Temperatura de aire(10 cm): 45 ° C	
Motor: Universal de escobillas de alta presión		
Potencia motor: 500 W	Velocidad del ventilador: 31.000 rpm	

COMPONENTES PRINCIPALES

- Carcasa y frontal de entrada de aire acero inoxidable 1.5 mm.
- Sensores infrarojos situados cerca de la salida de aire y led luminoso informativo en la misma zona.
- Base estructural y toberas internas realizados con material termoplástico ignífugo.
- Motor universal de alta presión con elemento de protección.
- Resistencia calefactora con limitador térmico.
- Elemento filtrante de aire tipo HEPA H14.
- Componentes internos de higienización del aire saliente (luz UVC y generador de iones negativos/ozono).
- Desconexión automática del generador de luz UVC al abrir la carcasa.
- Circuito electrónico inteligente. Ajuste de la distancia de detección y de la potencia del motor.
- Switch de desconexión de la resistencia calefactora y de desconexión total del aparato.
- Pastilla neutralizadora de malos olores (opcional).

MODO DE USO

El secamanos funciona por aproximación de las manos a la zona de exposición de los sensores. Estos se encuentran en la salida de aire. La distancia de detección es regulable, de 6-15 cm.

Para conseguir un buen secado de las manos es aconsejable realizar previamente un buen aclarado de estas, eliminando los restos de jabón y agua.

El tiempo máximo de funcionamiento continuado es de 30 segundos. Superado este tiempo, las manos deben ser retiradas y acercadas nuevamente para iniciar un nuevo ciclo de secado.

El aparato se desconecta en el supuesto de introducción o pegado de cualquier objeto (pegatina, chicle, etc) en la zona del sensor, evitando de esa manera la activación indebida del secador.

Este aparato no está pensado para su uso con personas con capacidades físicas, sensoriales o mentales reducidas (incluidos niños de edad inferior a 8 años) o con falta de experiencia o conocimiento, a no ser que lo hagan bajo la supervisión de una persona responsable y conocedora en lo que a su uso se refiere y habiendo sido advertidos de los eventuales riesgos de seguridad.

Es necesario que se asegure y supervise que los niños no jueguen con el aparato secador.

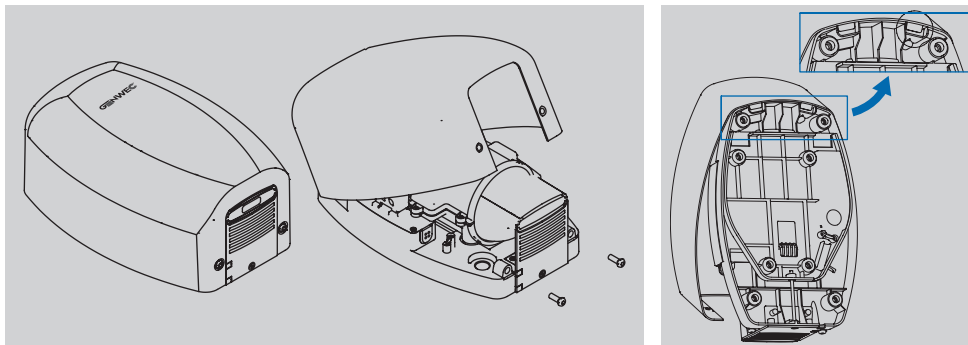
INSTALACIÓN

La conexión a la red eléctrica, así como los ajustes internos como regulación de la velocidad del motor, la desconexión de la resistencia calefactora y el rango de detección deben ser realizados por un técnico autorizado.

A continuación, se indican los pasos a seguir para la instalación a pared del aparato en las dos versiones posibles (convencional y 'plug-in').

Versión convencional o de superficie

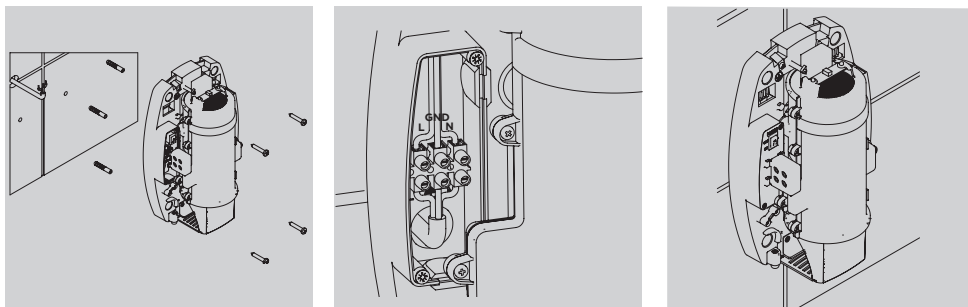
Requiere extraer la carcasa. Para ello, deben seguirse los siguientes pasos.



1. Desatornillar los dos tornillos frontales con la llave especial suministrada.
2. Retirar la carcasa levantándola con una pequeña inclinación hasta liberar las dos lengüetas superiores.

A continuación, se procede a la fijación a pared y alimentación del aparato, siguiendo los pasos siguientes.

Primero colocar los 4 'silent-blocks' de goma suministrados en los correspondientes alojamientos de la base de plástico.



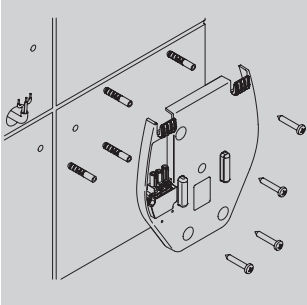
1. Realizar los agujeros en la pared (8 mm) según la plantilla suministrada. Retirar y limpiar el polvo. Introducir los tacos suministrados.
2. Proceder a la conexión de los cables de alimentación y tierra, pasando estos a través del orificio en la base (22 mm) i conectándolos a las vías de la regleta, respetando la polaridad (N, L, GND).
3. Fijar el conjunto a la pared atornillando firmemente los tornillos suministrados.

Colocar la carcasa nuevamente y fijarla a la base introduciendo los dos tornillos M6 en sus alojamientos frontales.

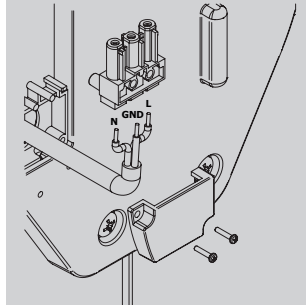
Versión "plug-in"

Permite la instalación y extracción del aparato completo. En caso de avería, hace posible la fácil sustitución del equipo instalado por otro nuevo.

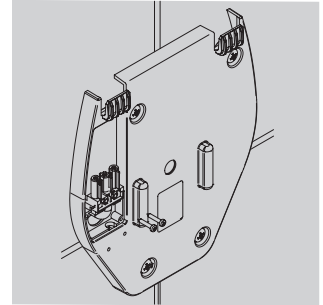
Previamente, debe fijarse la pieza 'base plug-in' a la pared y conectar los cables de alimentación procedentes de la instalación mural a la regleta que incorpora dicha pieza.



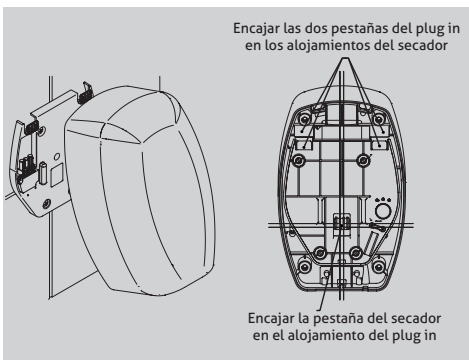
1. Realizar los agujeros en la pared (8 mm) según la plantilla suministrada. Retirar y limpiar el polvo. Introducir los tacos suministrados.



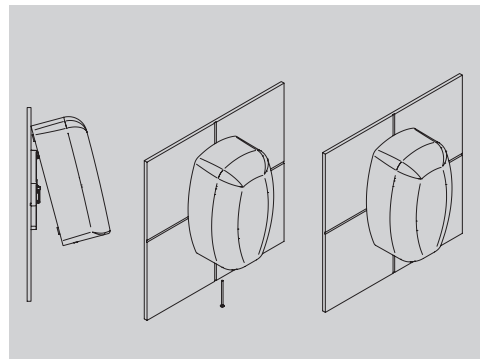
2. Proceder a la conexión de los cables de alimentación y tierra, pasando estos a través del orificio en la base (22 mm) conectándolos a las vías de la regleta, respetando la polaridad (N, GND, L) indicada en la misma. La regleta deberá fijarse a su alojamiento en la base usando los tornillos suministrados. Posteriormente, colocar la tapeta de aislamiento eléctrico, fijándola con los dos tornillos. Tras atornillar la tapeta, la regleta quedará fijada de forma robusta.



3. Fijar la base 'plug-in' a la pared atornillando firmemente los tornillos suministrados.



4. Acoplar la secadora contra dicha base 'plug-in'.



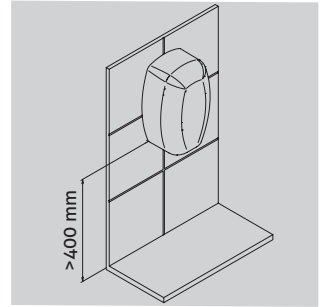
5. Fijar ambos conjuntos introduciendo el tornillo de seguridad suministrado.

INSTALACIÓN

Nota

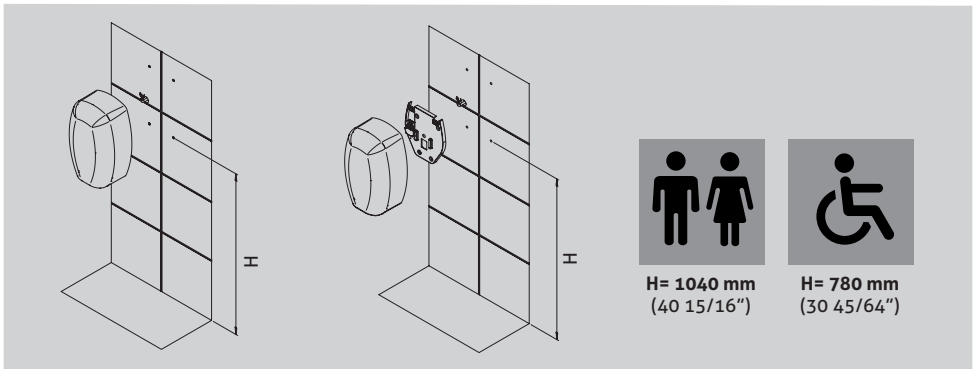
La secadora debe ser instalada sobre una superficie cerrada y compacta.

La altura mínima con respecto a una repisa situada por debajo debe ser no inferior a $H = 400$ mm.



Alturas recomendadas

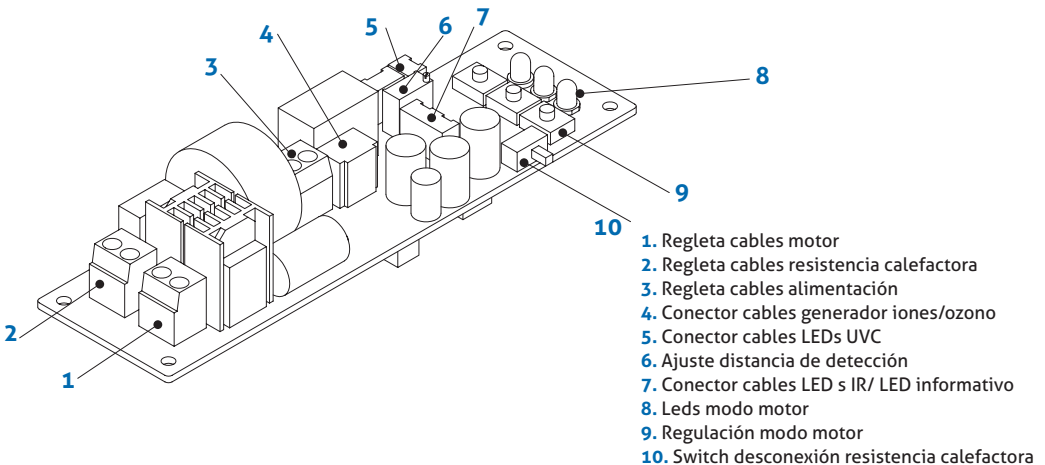
Se sugiere instalar el aparato a una altura que permita el cómodo acceso y uso del mismo.



MANTENIMIENTO

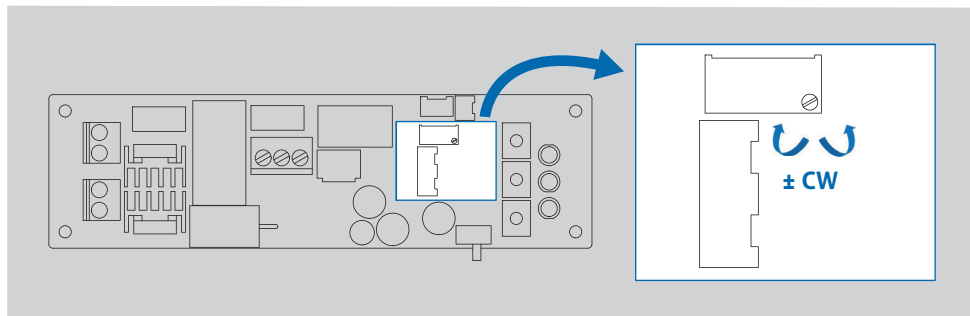
Circuito electrónico de control: Principales componentes y conexiones. Regulación y ajustes.

Las figuras siguientes muestran la ubicación y los elementos principales que integran el circuito electrónico de control.



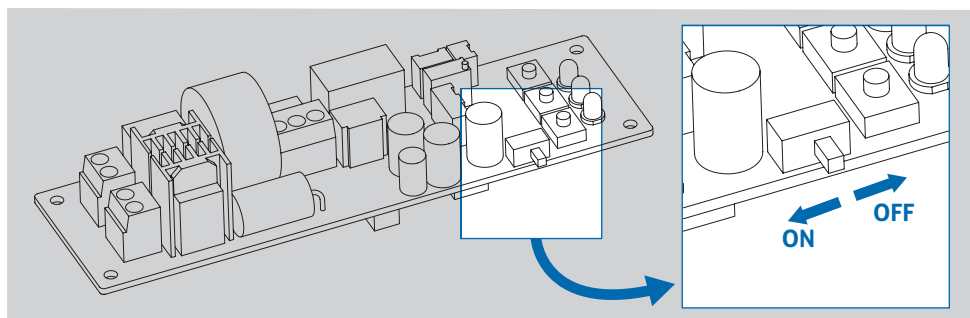
Ajuste de la distancia de detección

La regulación de la distancia de detección deberá realizarse con el potenciómetro de ajuste, según muestra la figura.



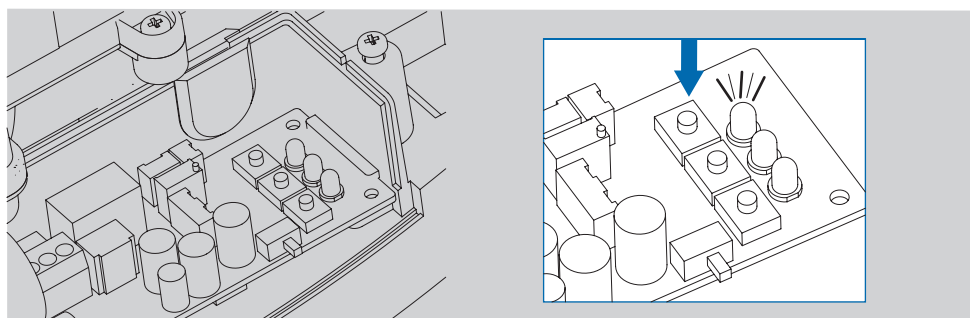
Desconexión del elemento calefactor

En entornos calurosos o buscando niveles de consumo eléctrico reducido, es posible inhibir el elemento calefactor. Para ello, mover el selector en la posición 'superior', según muestra la figura adjunta.



Regulación de la potencia del motor

La secadora permite tres 'modos' de funcionamiento según la potencia del motor: 'ECO', 'Medium' y 'High'. La selección del mismo se realiza pulsando el correspondiente botón. El led luminoso indica el modo en funcionamiento. Ello permite un ahorro energético aún mayor así como reducir el nivel acústico del aparato.

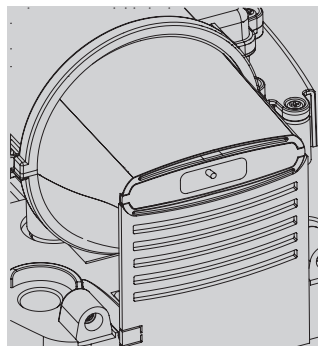
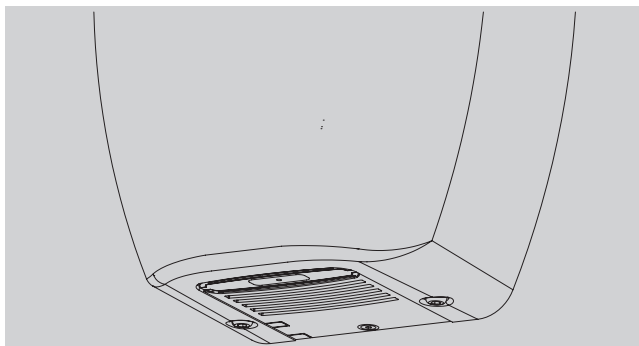


MANTENIMIENTO

Indicación luminosa del estado del secador

La secadora proporciona la información de 'estado' del dispositivo utilizando un led luminoso situado en la zona del sensor de detección, según la siguiente tabla de colores.

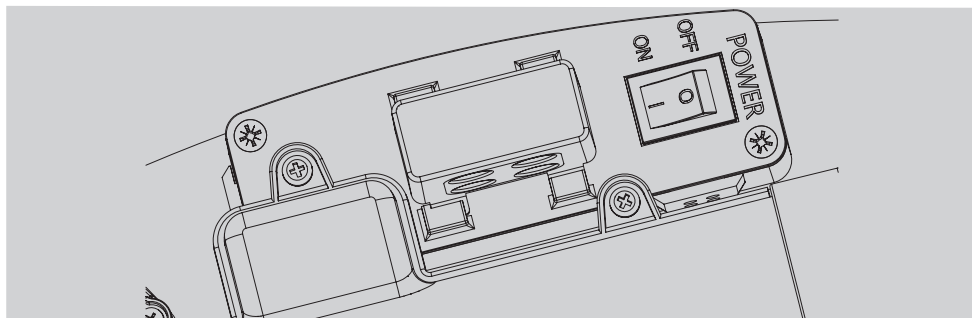
Estado	Color/ Intensidad
Modo 'stand-by'	Azul/Baja
Modo 'funcionamiento'	Azul/Alta
Cambiar filtro de aire	Verde/Intermitente
Fallo motor	Rojo/Alto
Voltaje 'out of range'	Morado/Alto
Fallo detección	Naranja/Alto



Desconexión interna de la alimentación

Para la realización de tareas de mantenimiento o limpieza se recomienda la desconexión interna de la alimentación.

Para ello, debe seleccionarse la posición 'OFF' del switch 'POWER' según puede observarse en la ilustración siguiente.



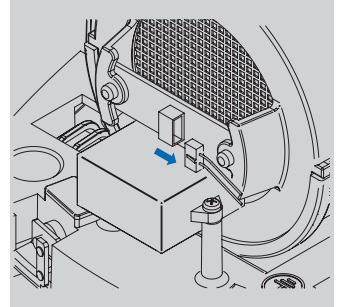
Sustitución del filtro de aire

El filtro de aire debe cambiarse por lo menos una vez al año.

Para secadoras ubicadas en áreas de tráfico elevado, deberá cambiarse con mayor frecuencia (4 a 6 meses).

Un filtro saturado o sucio puede ocasionar un menor rendimiento del equipo.

Para cambiar el filtro, previamente debe ser desconectado el conector del circuito UVC (ver imagen) y posteriormente retirar la pieza que cierra el alojamiento de este, extrayendo los dos tornillos según se aprecia en la ilustración adjunta.



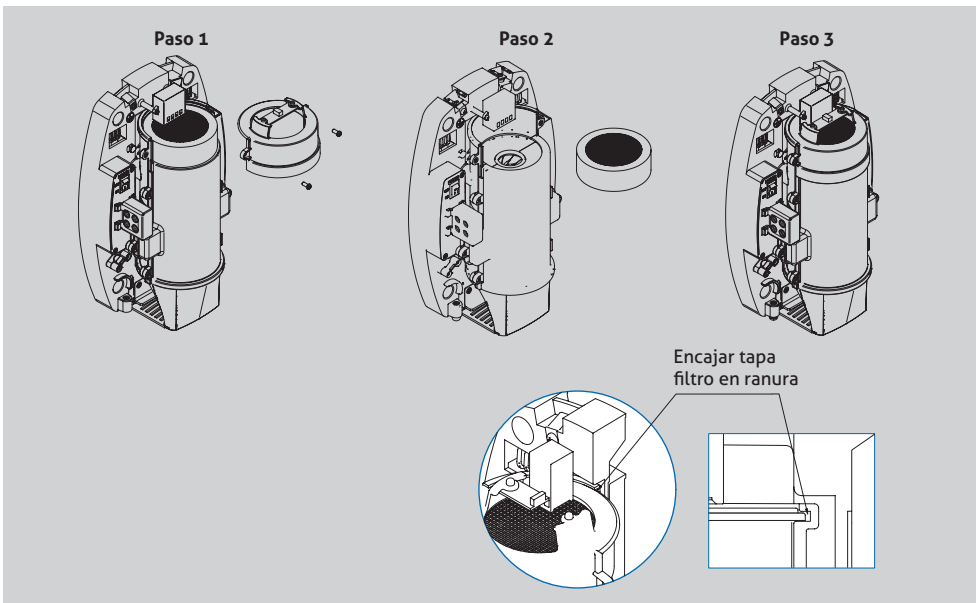
Una vez retirado el cartucho original y sustituido por uno nuevo, la pieza deberá incorporarse correctamente, asegurando que el contorno inferior de la misma quede alojado en el canal, según puede apreciarse en la ilustración. Finalmente, introducir nuevamente el conector del circuito UVC.

NOTA

Internamente, el microprocesador controla el número de usos que lleva acumulados el secador.

Después de N = 60.000 secados, el 'led de estado' parpadea en color verde. Una vez el filtro de aire ha sido reemplazado, debe procederse al 'reset' según se indica a continuación:

1. Apagar el secamanos (posición 'OFF', interruptor interno).
2. Mantener presionado el botón 'ECO'.
3. Encender nuevamente el secamanos (posición 'ON', interruptor principal). Mantener presionado el botón 'ECO'.
4. Esperar a que el led verde (modo 'ECO') se apague. Mantener presionado el botón 'ECO'.
5. Seleccionar el modo de uso deseado (ECO/MED/HIGH).



MANTENIMIENTO

Sustitución de la pastilla 'antiolor'

Una vez agotada la pastilla desodorante, debe cambiarse, extrayendo el receptáculo que aloja dicha pastilla.

Para ello, debe moverse el conjunto longitudinalmente hasta liberar los clips de fijación.

Tras la reposición de la nueva pastilla, asegurar que la cajita queda bien fijada.

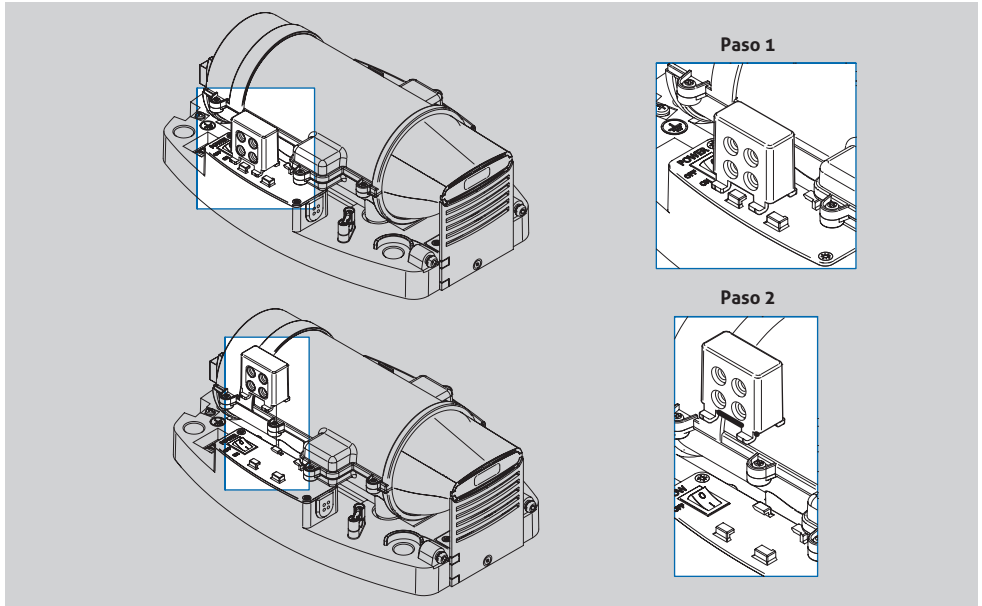
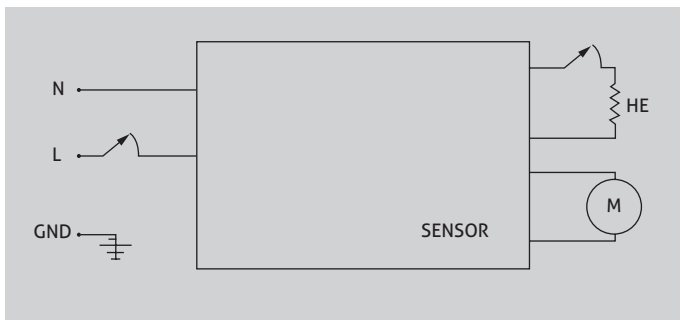
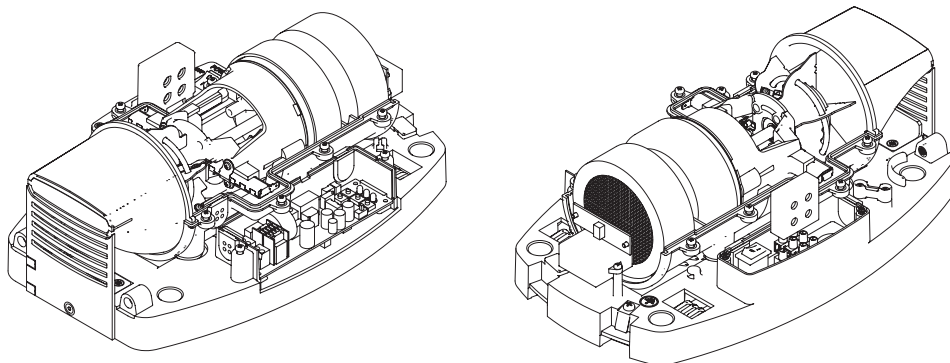


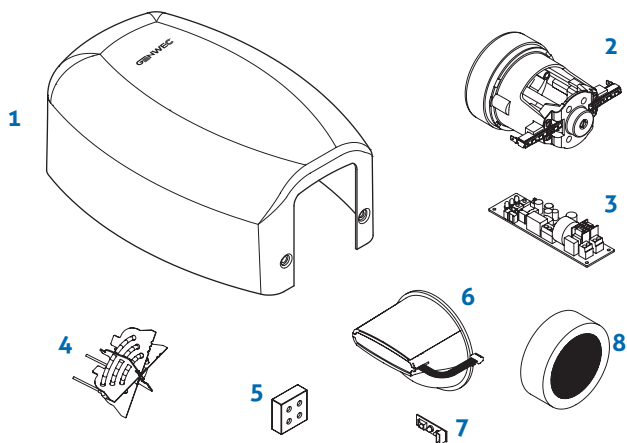
DIAGRAMA ELÉCTRICO



Partes de secador



Recambios



Nº	Denominación	Código recambio
1	Carcasa acero inoxidable satinada	GW01 40 90 08S
1	Carcasa acero inoxidable blanca	GW01 40 90 08W
1	Carcasa acero inoxidable negra	GW01 40 90 08B
2	Motor	GW01 40 90 01
3	Circuito electrónico de control	GW01 40 90 03
4	Resistencia calefactora	GW01 40 90 02
5	Pastilla neutralizadora de olor	GW01 40 90 00
6	Conjunto tobera de salida	GW01 40 90 23
7	Circuito sensor IR	GW01 40 90 04
8	Filtro de aire	GW01 40 90 07

LIMPIEZA

Se recomienda limpiar regularmente la secadora, evitando la acumulación progresiva de polvo en su interior que puede dañar los componentes internos o mermar las prestaciones del aparato.

La frecuencia de realización de las tareas de limpieza no debe ser superior a los 6 meses. Para proceder a la limpieza de las partes internas del aparato debe desconectarse la alimentación del mismo o extraerlo de su ubicación en la pared ('plug-in').

En primer lugar, debe retirarse la carcasa para acceder a las partes internas.

La carcasa debe ser limpiada usando un trapo suave humedecido con una solución jabonosa. Posteriormente, secarla con un trapo suave y seco.

El frontal o entrada inferior de aire, debe limpiarse de forma similar, asegurando que las ranuras están libres de polvo y cuerpos que puedan obstaculizar la aspiración del aparato.

El visor o pantalla protectora del sensor debe limpiarse con un trapo suave, ligeramente humedecido con agua y jabón. Posteriormente, secarlo.

Los restos de polvo en el interior del aparato deben retirarse cuidadosamente con un cepillo de cerdas suaves, asegurando, especialmente, que la zona de acceso de aire al interior del motor quede libre de toda suciedad.

El filtro de aire debe cambiarse regularmente según se indica en el apartado correspondiente de este manual.

ADVERTENCIAS



Significado del contenedor de basura tachado:

no deseche los dispositivos eléctricos en la basura doméstica no clasificada.

Es necesario desecharlos en instalaciones de recogida destinadas a tal efecto.

Póngase en contacto con su ayuntamiento para obtener información sobre los sistemas de recogida disponibles.

Al desechar dispositivos eléctricos en vertederos o basureros, las sustancias peligrosas que contienen pueden filtrarse en las aguas subterráneas y pasar a formar parte de la cadena alimenticia, lo que puede poner en peligro su salud y bienestar.

A la hora de sustituir dispositivos antiguos por equipos nuevos, el vendedor está obligado por ley a recoger sus viejos equipos y encargarse de su eliminación sin ningún tipo de coste.



Ref.: GW01 40 04 00 / GW01 40 04 01 / GW01 40 04 03

GENWEC FALCON HAND DRYER

Manuel d'installation
Et d'utilisation

SÈCHE MAINS
GENWEC FALCON



INSTRUCTIONS DE SÉCURITÉ

Avant toute opération, lire attentivement ces instructions et les appliquer.

- Seul un technicien qualifié peut effectuer l'installation, le réglage et l'entretien de cet appareil.
- Notez qu'en retirant le boîtier du sèche-mains, des parties actives risquent d'être exposées et d'entraîner un risque d'électrocution.
- Avant toute manipulation électrique, l'alimentation électrique du sèche-mains doit être coupée.
- Des dispositifs de sectionnement du réseau doivent être prévus, avec un espacement de contact d'au moins 3 mm (0,12") pour tous les pôles. Ces dispositifs de sectionnement doivent être intégrés au réseau fixe, conformément à la réglementation légale en vigueur.
- Tous les modèles de la famille « GW01 40 » sont des dispositifs électriques de type Classe I conformément à leur isolation électrique, ils doivent donc être raccordés à la borne de terre.

ATTENTION: pour éviter tout danger dû à un redémarrage involontaire de l'interrupteur thermique, cet appareil ne doit pas être alimenté par un dispositif de commutation externe, tel qu'un minuteur, ni connecté à un circuit qui s'allume et s'éteint régulièrement.

Cet appareil n'est pas destiné à être utilisé par des personnes ayant des capacités physiques, sensorielles ou mentales réduites ou manquant d'expérience ou de connaissances (ou par des enfants de moins de 8 ans), à moins qu'elles ne le fassent sous la supervision d'une personne compétente et responsable de son utilisation et ayant été avertie des risques éventuels de sécurité.

Il est nécessaire de s'assurer et de surveiller que les enfants ne jouent pas avec le sèche-mains.

Les enfants ne doivent pas jouer avec l'appareil.

L'appareil ne doit pas être utilisé à proximité d'une baignoire, d'une douche, d'une baignoire ou d'autres récipients contenant de l'eau.

Si le câble d'alimentation est endommagé, il doit être remplacé par celui fourni et suggéré par le fabricant, son agent d'entretien ou des personnes qualifiées pour éviter tout danger ou risque affectant la sécurité.

Au cours du processus d'installation, les zones de protection doivent être prises en compte conformément à la norme VDE 0100.

Les tâches de nettoyage et d'entretien de l'appareil ne peuvent pas être effectuées par des enfants sans surveillance.

INTRODUCTION

Le 'Genwec Falcon' est un sèche-mains compact et efficace dont le boîtier monobloc est fabriqué en acier inoxydable selon les spécifications suivantes:

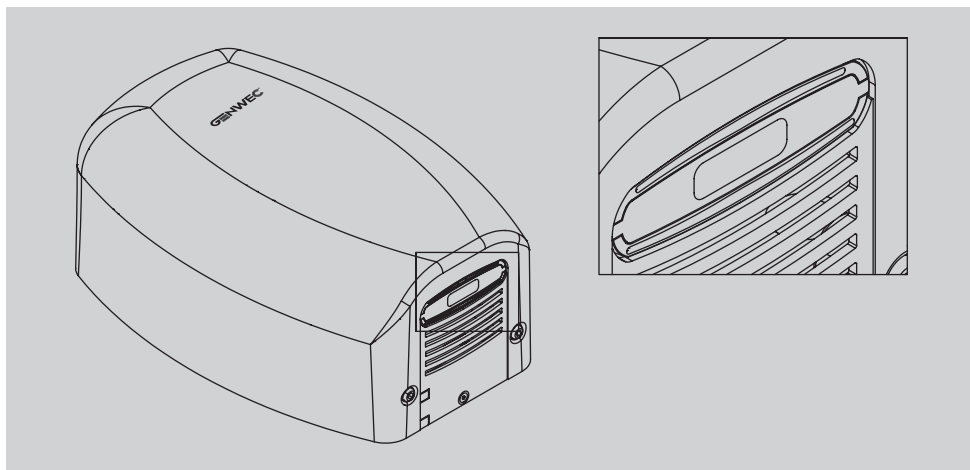
- Acier inoxydable de 1,5 mm d'épaisseur et revêtement époxy blanc (GW01 40 04 00)
- Acier inoxydable AISI 304 de 1,5 mm d'épaisseur et finition satinée (GW01 40 04 01)
- Acier inoxydable AISI 304 de 1,5 mm d'épaisseur et finition noir mat (GW01 40 04 03)

Les modèles de ce sèche-mains sont des appareils de Classe I conformément à leur isolation électrique et doivent être reliés à la terre du bâtiment.

Le sèche-mains est automatiquement actionné par des capteurs infrarouges qui activent le moteur et la résistance chauffante avec le rapprochement des mains de l'utilisateur.

Le séchage est basé sur l'émission de deux couches d'air homogènes à grande vitesse couvrant la largeur des deux mains.

Le niveau sonore réduit et réglable ainsi que la consommation électrique limitée en font une gamme de sèche-mains écoresponsables et efficaces.



Les caractéristiques techniques les plus importantes de cette famille de sèche-mains sont:

- Installation rapide et facile (type « plug-in »)
- Consommation électrique et distance de détection réglables
- Filtre HEPA et dispositifs de purification de l'air internes (UVC, générateur d'ions/ozone)
- Durée d'utilisation continue maximale limitée à Tsh = 30 s
- Inclut une plaquette neutralisant les mauvaises odeurs
- Témoin lumineux LED « d'état » dans la zone de sortie d'air
- Arrêt automatique de l'élément chauffant en cas de panne du moteur
- Matériaux plastiques ignifuges

CARACTÉRISTIQUES TECHNIQUES PRINCIPALES

Spécifications électriques	Spécifications fluidiques	Spécifications mécaniques
Alimentation: 220-240 V 50/60 Hz	Vitesse: 400 Km/h	Dimensions: 320 x 205 x 135 mm
Puissance: 900 W	Débit: 240 m3/h	Poids: 4.1 Kg
Isolation électrique : Classe I	Niveau sonore : 74 dBA (2 m)	Plage de détection : 6 à 15 cm
Degré de protection : IP24	Température de l'air (10 cm) : 45 °C	
Moteur : Universel à balais haute pression		
Puissance moteur : 500 W	Vitesse du ventilateur : 31 000 tr/min	

COMPOSANTS PRINCIPAUX

- Boîtier et partie avant d'entrée d'air en acier inoxydable 1,5 mm.
- Capteurs infrarouges situés près de la sortie d'air et LED lumineuse d'information dans la même zone.
- Base structurelle et tuyères internes en matériau thermoplastique ignifuge.
- Moteur universel haute pression avec élément de protection.
- Résistance chauffante avec limiteur de température.
- Élément filtrant à air de type HEPA H14.
- Composants internes de purification de l'air sortant (lumière UVC et générateur d'ions négatifs/ ozone).
- Arrêt automatique du générateur de lumière UVC lors de l'ouverture du boîtier.
- Circuit électronique intelligent. Réglage de la distance de détection et de la puissance du moteur. Commutateur de déconnexion de la résistance chauffante et de déconnexion totale de l'appareil.
- Plaquette neutralisant les mauvaises odeurs (en option).

MODE D'UTILISATION

Le sèche-mains fonctionne en rapprochant les mains de la zone d'exposition des capteurs. Ceux-ci se trouvent dans la zone de sortie d'air. La distance de détection est réglable de 60 à 150 mm. Pour obtenir un bon séchage des mains, il est conseillé d'effectuer un bon rinçage au préalable, en éliminant tout le savon.

La durée maximale de fonctionnement continue est de 30 secondes. Au-delà de ce délai, les mains doivent être retirées et rapprochées pour commencer un nouveau cycle de séchage. L'appareil se déconnecte en cas d'introduction ou de collage de tout objet (colle, chewing-gum, etc.) dans la zone du capteur, empêchant ainsi l'activation inappropriée du sèche-mains.

Cet appareil n'est pas destiné à être utilisé par des personnes ayant des capacités physiques, sensorielles ou mentales réduites ou manquant d'expérience ou de connaissances (ou par des enfants de moins de 8 ans), à moins qu'elles ne le fassent sous la supervision d'une personne compétente et responsable de son utilisation et ayant été avertie des risques éventuels de sécurité.

Il est nécessaire de s'assurer et de surveiller que les enfants ne jouent pas avec le sèche-mains.

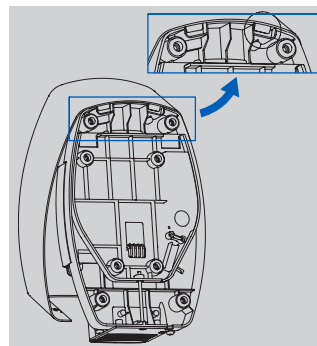
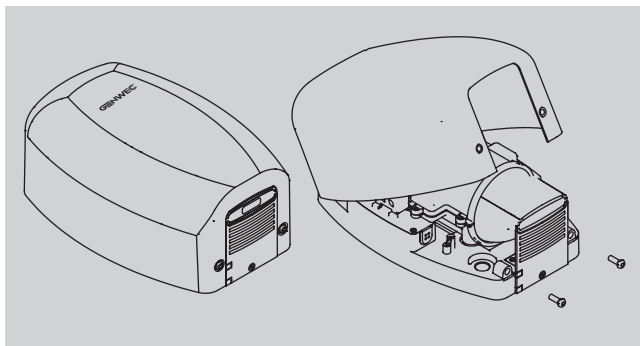
INSTALLATION

La connexion au secteur, ainsi que les réglages internes tels que la régulation de la vitesse du moteur, la déconnexion de la résistance chauffante et la plage de détection doivent être effectués par un technicien agréé.

Vous trouverez ci-dessous les étapes à suivre pour l'installation murale de l'appareil dans les deux versions possibles (conventionnelle et « plug-in »).

Version conventionnelle ou de surface

Nécessite le retrait du boîtier. Pour ce faire, les étapes suivantes doivent être suivies.

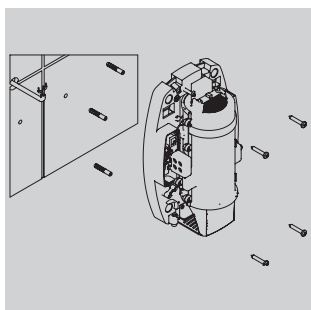


1. Dévisser les deux vis avant à l'aide de la clé spéciale fournie.

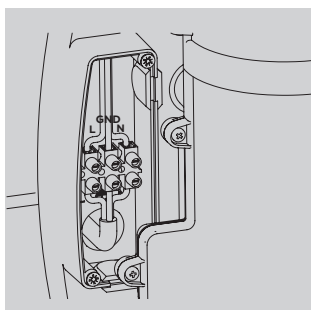
2. Retirer le boîtier en le soulevant avec une petite inclinaison jusqu'à ce que les deux languettes supérieures soient dégagées.

La fixation murale et l'alimentation de l'appareil sont ensuite effectuées en suivant les étapes ci-dessous.

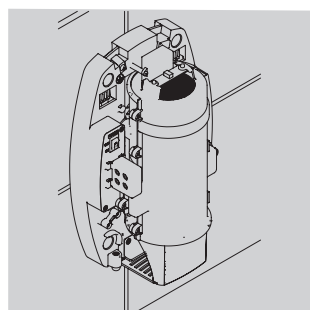
Placer les 4 « silent-blocks » en caoutchouc fournis dans les logements correspondants de la base en plastique.



1. Réaliser les trous dans le mur (8 mm) selon le modèle fourni. Retirer et nettoyer la poussière. Introduire les chevilles fournies.



2. Procéder à la connexion des câbles d'alimentation et de terre, en les passant à travers le trou dans la base (22 mm) et en les connectant à la réglette en respectant la polarité (N, L, GND).



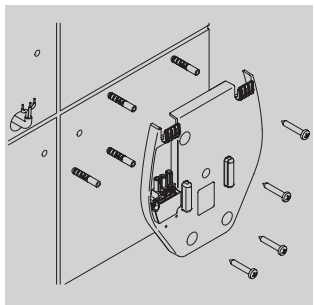
3. Fixer l'ensemble au mur en visant fermement les vis fournies.

Replacer le boîtier et fixez-le à la base en insérant les deux vis M6 dans leurs logements avant.

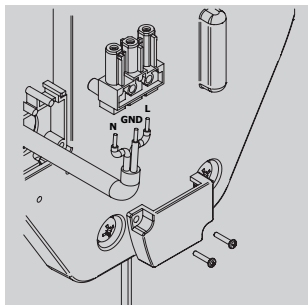
Version « plug-in »

Permet l'installation et le retrait de l'appareil complet. En cas de panne, il est possible de remplacer facilement l'équipement installé par un nouvel équipement.

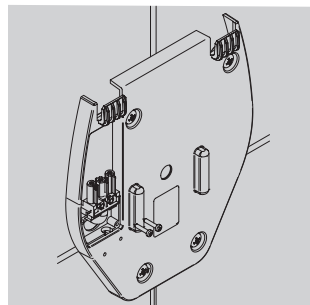
Au préalable, la pièce « base plug-in » doit être fixée au mur et les câbles d'alimentation provenant de l'installation murale doivent être raccordés à la réglette de la pièce.



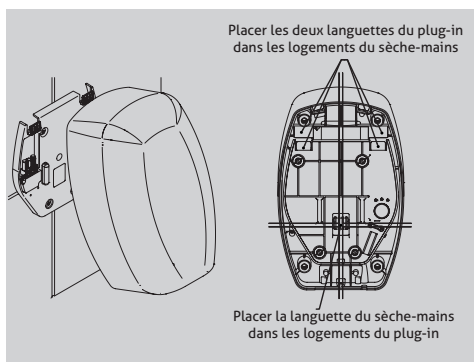
1. Réaliser les trous dans le mur (8 mm) selon le modèle fourni. Retirer et nettoyer la poussière. Introduire les chevilles fournies.



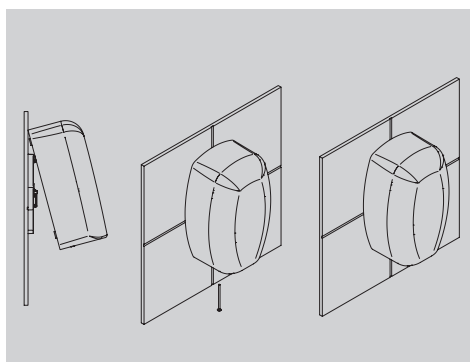
2. Procéder à la connexion des câbles d'alimentation et de terre, en les passant à travers le trou dans la base (22 mm) et en les connectant à la réglette, en respectant la polarité (N, GND, L) indiquée. La prise réglette doit être fixée à son logement sur la base à l'aide des vis fournies. Ensuite, placer le couvercle d'isolation électrique en le fixant à l'aide des deux vis. Après avoir vissé le couvercle, la réglette sera solidement fixée.



3. Fixer la base « plug-in » au mur en vissant fermement les vis fournies.



4. Fixer le sèche-mains sur cette base « plug-in ».



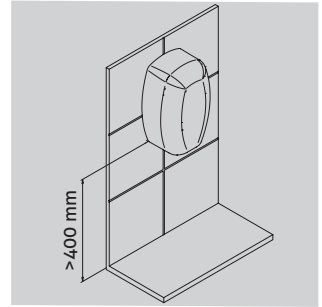
5. Fixer les deux ensembles en insérant la vis de sécurité fournie.

INSTALLATION

Remarque

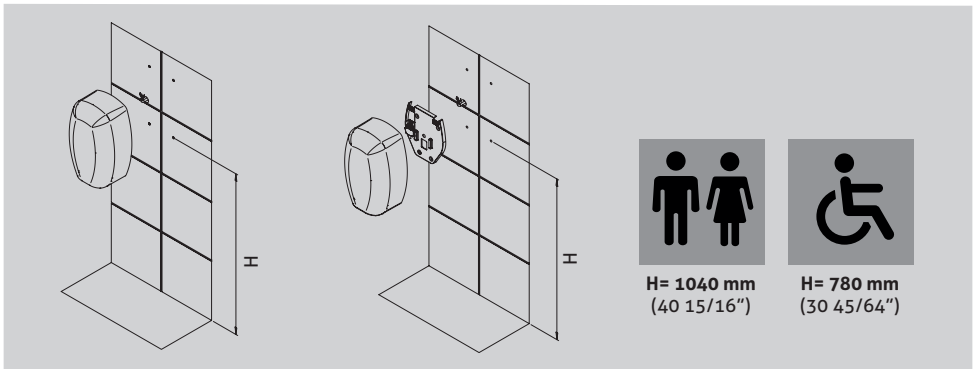
Le sèche-mains doit être installé sur une surface fermée et compacte.

La hauteur minimale par rapport à une étagère située en dessous ne doit pas être inférieure à H = 400 mm.



Hauteurs recommandées

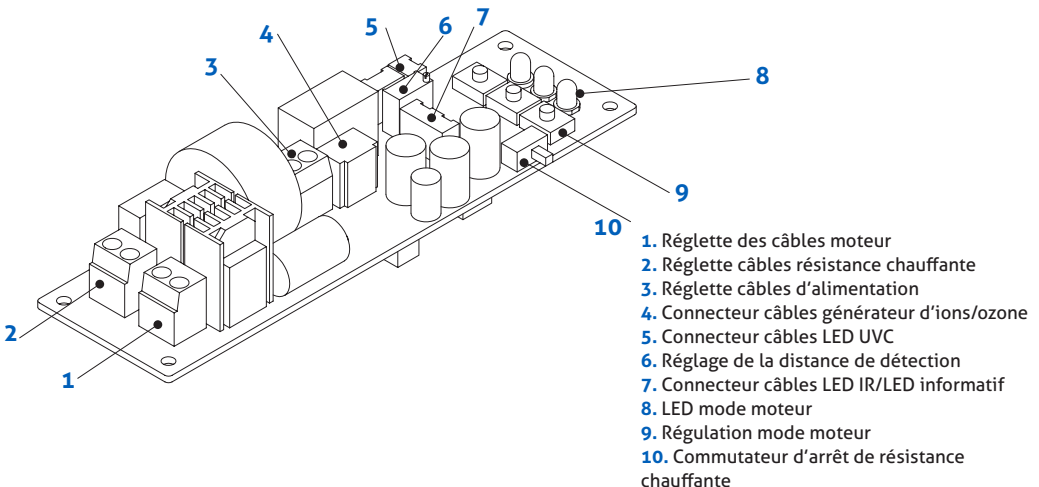
Il est recommandé d'installer l'appareil à une hauteur qui permet un accès et une utilisation pratiques.



MAINTENANCE

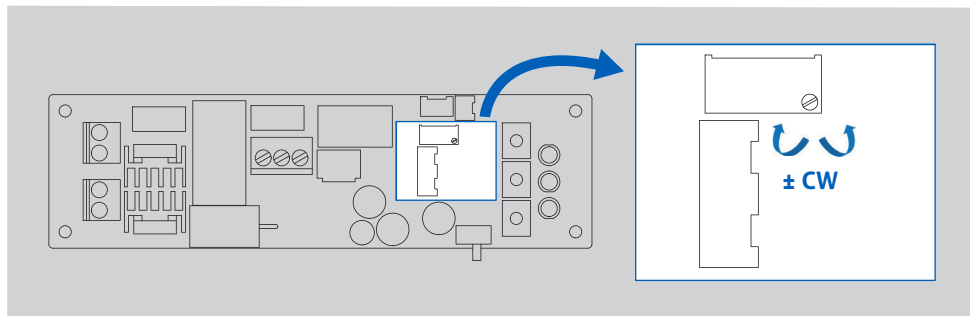
Circuit électronique de commande : Principaux composants et connexions. Régulation et réglages.

Les figures suivantes illustrent l'emplacement et les éléments principaux qui intègrent le circuit électronique de commande.



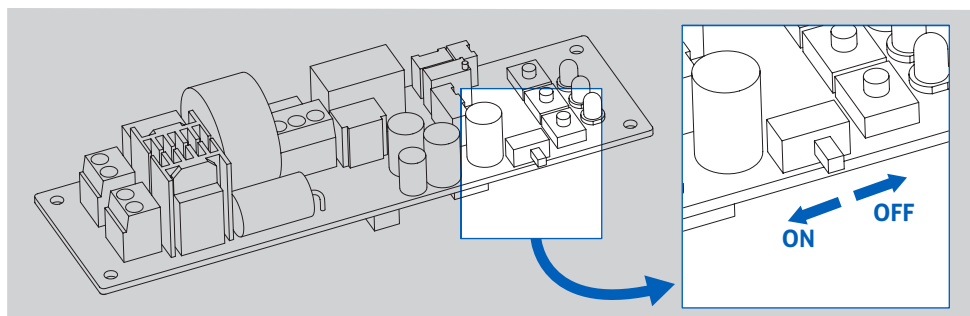
Réglage de la distance de détection

Le réglage de la distance de détection doit être effectué à l'aide du potentiomètre de réglage, comme indiqué sur la figure.



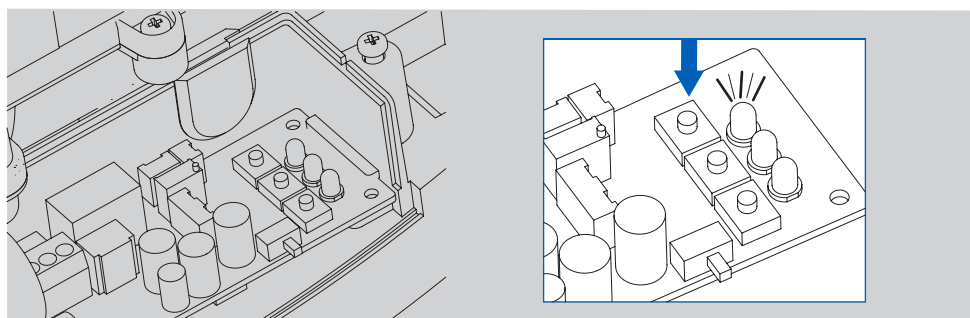
Déconnexion de l'élément chauffant

Dans les environnements chauds ou à la recherche de niveaux de consommation électrique réduits, il est possible d'inhiber l'élément chauffant. Pour ce faire, déplacez le sélecteur en position «supérieure», comme indiqué dans la figure ci-jointe.



Régulation de la puissance du moteur

Trois « modes » de fonctionnement sont disponibles sur le sèche-mains en fonction de la puissance du moteur : « ECO », « Medium » et « High ». La sélection de ce dernier s'effectue en appuyant sur le bouton correspondant. La LED lumineuse indique le mode de fonctionnement. Cela permet des économies d'énergie encore plus importantes et réduit le niveau sonore de l'appareil.

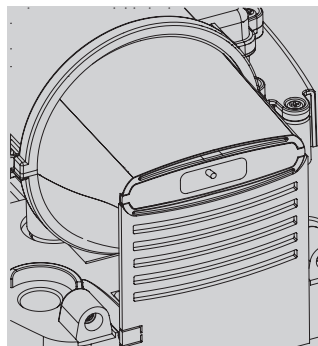
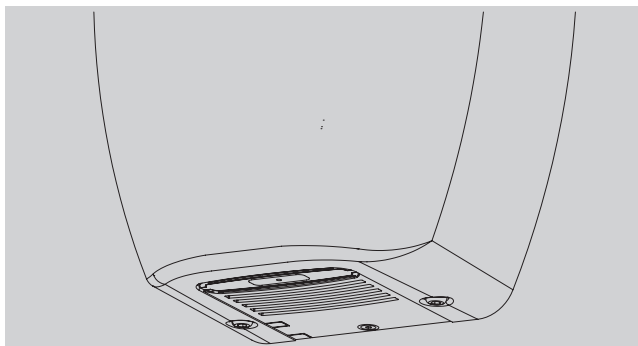


MAINTENANCE

Témoin lumineux de l'état du sèche-mains

Le sèche-mains fournit les informations sur « l'état » de l'appareil à l'aide d'un témoin lumineux LED situé dans la zone du capteur de détection, selon le tableau des couleurs ci-dessous.

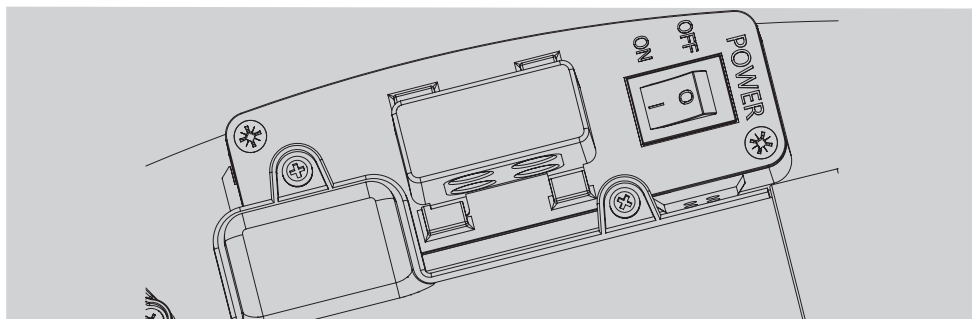
État	Couleur/Intensité
Mode « stand-by »	Bleu/Basse
Mode « en cours de fonctionnement »	Bleu/Haute
Changer le filtre à air	Vert/Intermittente
Défaillance moteur	Rouge/Haute
Tension « out of range »	Violet/Haute
Défaillance de détection	Orange/Haute



Déconnexion interne de l'alimentation

Pour l'entretien ou le nettoyage, il est recommandé de couper l'alimentation électrique.

Pour ce faire, la position « OFF » du commutateur « POWER » doit être sélectionnée comme indiqué sur l'illustration ci-dessous.



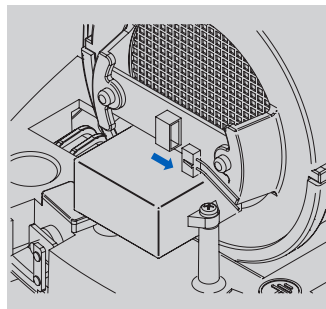
Remplacement du filtre à air

Le filtre à air doit être changé au moins une fois par an.

Pour les sèche-mains situés dans des zones à forte circulation, il doit être changé plus fréquemment (4 à 6 mois).

Un filtre saturé ou sale peut entraîner une baisse des performances de l'équipement.

Pour remplacer le filtre, le connecteur du circuit UVC doit être préalablement débranché (voir image), puis la pièce qui ferme le boîtier doit être retirée, en retirant les deux vis comme illustré ci-joint.

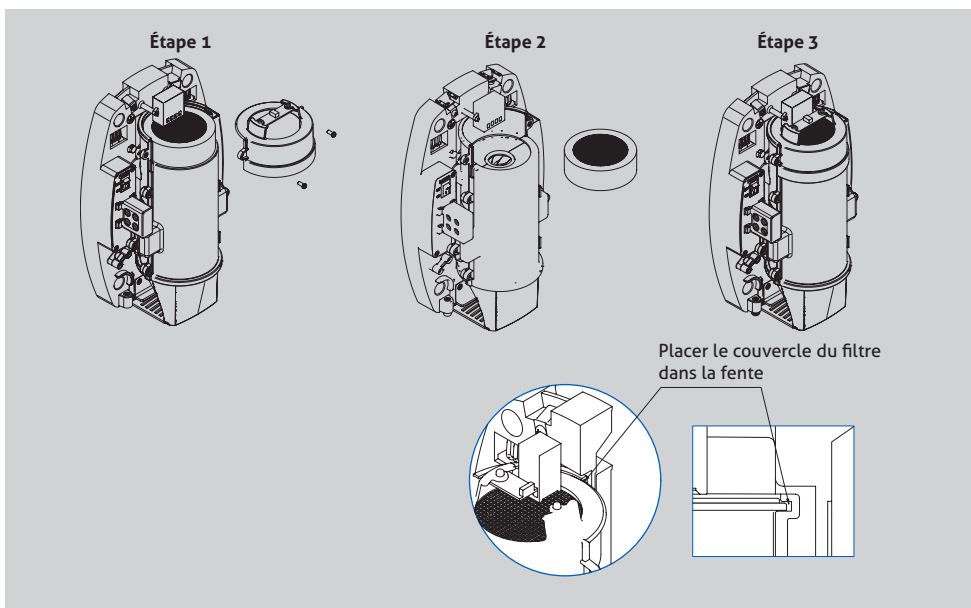


Une fois la cartouche d'origine retirée et remplacée par une nouvelle cartouche, la pièce doit être correctement intégrée, en s'assurant que le contour inférieur de la cartouche est logé dans le canal, comme illustré. Enfin, réinsérer le connecteur du circuit UVC.

REMARQUE

Le microprocesseur intégré compte le nombre d'utilisations du sèche-mains. Après $N = 60\,000$ séchages, la "LED d'état" clignote en vert. Après avoir remplacé le filtre à air, procédez à la "réinitialisation" comme suit :

1. Éteignez le sèche-mains (position "OFF", commutateur interne).
2. Maintenez le bouton "ECO" enfoncé.
3. Allumez à nouveau le sèche-mains (position "ON", commutateur principal). Maintenez le bouton "ECO" enfoncé.
4. Attendez que la LED verte (mode "ECO") s'éteigne. Maintenez le bouton "ECO" enfoncé.
5. Sélectionnez le mode d'utilisation souhaité (ECO/MED/HIGH).



MAINTENANCE

Remplacement de la pastille « anti-odeur »

Une fois la pastille déodorante vide, elle doit être remplacée, en retirant la prise qui contient la pastille déodorante.

Pour ce faire, l'ensemble doit être déplacé longitudinalement jusqu'à ce que les clips de fixation soient libérés. Après le remplacement de la nouvelle pastille, s'assurer que la boîte est bien fixée.

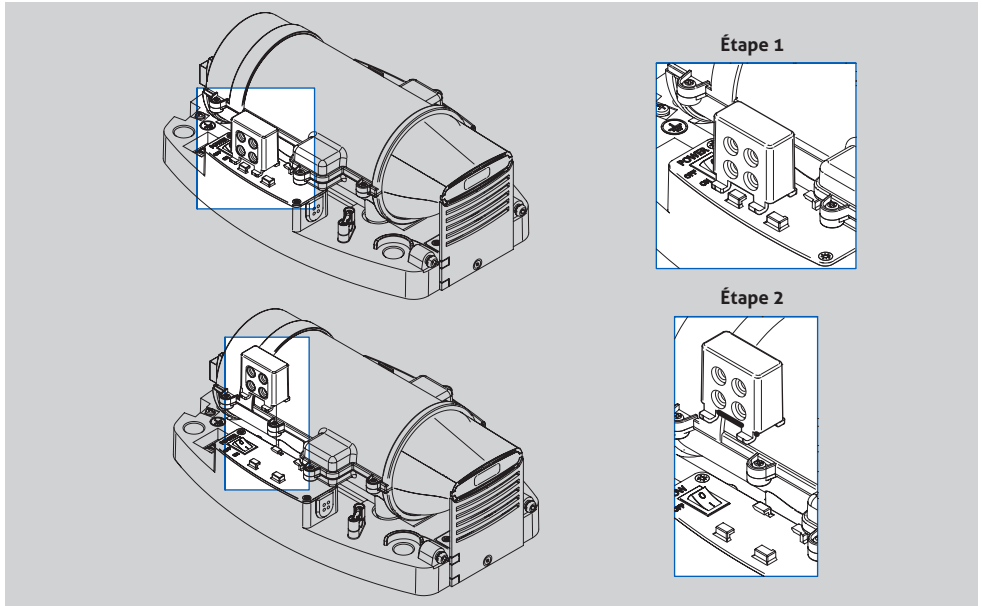
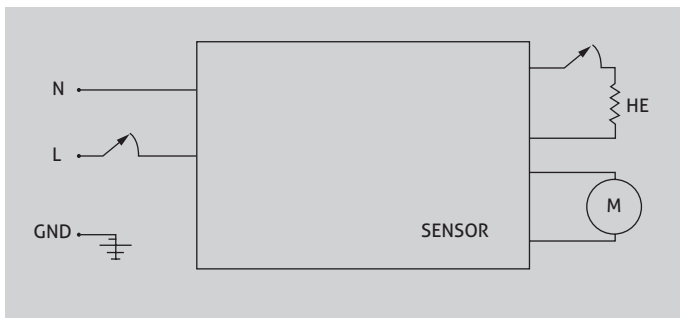
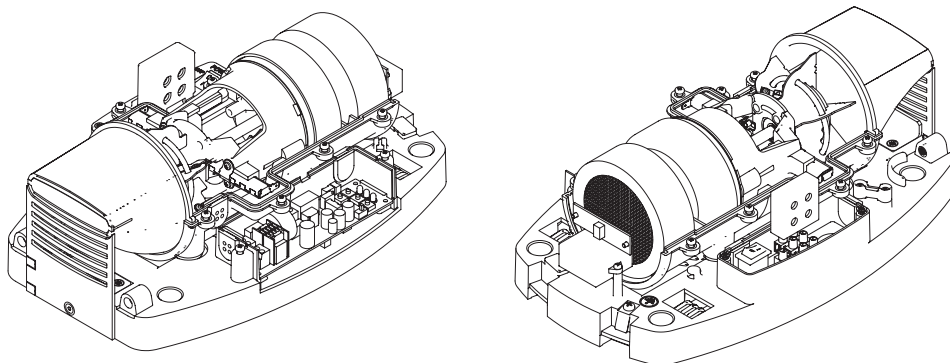


DIAGRAMME ÉLECTRIQUE

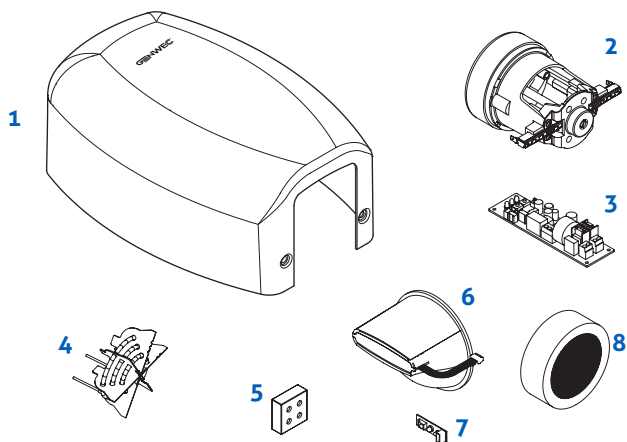


COMPOSANTS PRINCIPAUX PIÈCES DE RECHANGE

Parties du sèche-mains



Pièces de rechange



N°	Nom	Code pièce de rechange
1	Boîtier en acier inoxydable satiné	GW01 40 90 08S
1	Boîtier en acier inoxydable blanc	GW01 40 90 08W
1	Boîtier en acier inoxydable noir	GW01 40 90 08B
2	Moteur	GW01 40 90 01
3	Circuit électronique de commande	GW01 40 90 03
4	Résistance chauffante	GW01 40 90 02
5	Pastille neutralisante d'odeurs	GW01 40 90 00
6	Ensemble tuyère de sortie	GW01 40 90 23
7	Circuit du capteur IR	GW01 40 90 04
8	Filtre à air	GW01 40 90 07

NETTOYAGE

Il est recommandé de nettoyer régulièrement le sèche-mains, en évitant l'accumulation progressive de poussière à l'intérieur qui peut endommager les composants internes ou nuire aux performances de l'appareil.

La fréquence des tâches de nettoyage ne doit pas dépasser 6 mois.

Pour procéder au nettoyage des parties internes de l'appareil, l'alimentation de l'appareil doit être coupée ou retirée de son emplacement sur le mur (« plug-in »).

Tout d'abord, le boîtier doit être retiré pour accéder aux parties internes.

Le boîtier doit être nettoyé à l'aide d'un chiffon doux humidifié avec une solution savonneuse. Sécher ensuite avec un chiffon doux et sec.

L'avant ou l'entrée inférieure de l'air doit être nettoyé de la même manière, en s'assurant que les fentes sont exemptes de poussière et de résidus qui peuvent entraver l'aspiration de l'appareil.

Le viseur ou l'écran de protection du capteur doit être nettoyé avec un chiffon doux légèrement humidifié avec de l'eau et du savon. Sécher ensuite.

Les restes de poussière à l'intérieur de l'appareil doivent être soigneusement retirés à l'aide d'une brosse à poils doux, en veillant notamment à ce que la zone d'accès à l'air à l'intérieur du moteur soit exempte de toute saleté.

Le filtre à air doit être changé régulièrement comme indiqué dans la section correspondante de ce manuel.

AVERTISSEMENTS



Signification de la poubelle barrée:

ne jetez pas les appareils électriques dans les déchets ménagers non classés. Il est nécessaire de les jeter dans des installations de collecte destinées à cet effet.

Veillez contacter votre mairie pour obtenir des informations sur les systèmes de collecte disponibles.

En jetant des appareils électriques dans des dépotoirs et décharges, les substances dangereuses qu'ils contiennent peuvent s'infiltrer dans les eaux souterraines et intégrer la chaîne alimentaire, ce qui peut compromettre votre santé et votre bien-être.

Lors du remplacement d'anciens appareils par de nouveaux équipements, le vendeur est légalement tenu de récupérer vos anciens équipements et de s'en débarrasser sans frais.



Ref.: GW01 40 04 00 / GW01 40 04 01 / GW01 40 04 03

GENWEC FALCON HAND DRYER

Manuale di installazione
e utilizzo

**ASCIUGA MANI
GENWEC FALCON**



ISTRUZIONI DI SICUREZZA

Prima di eseguire qualsiasi operazione, leggere attentamente queste istruzioni e applicarle.

- Le operazioni di installazione, regolazione e manutenzione di questo apparecchio sono destinate esclusivamente a un tecnico qualificato.
- Tenere presente che quando si rimuove l'involucro dell'asciugamani elettrico, le parti sotto tensione potrebbero essere scoperte e comportare un rischio di scosse elettriche.
- Prima di effettuare qualsiasi intervento all'impianto elettrico, scollegare l'alimentazione elettrica che fornisce la tensione dell'asciugamani.
- È necessario provvedere a mezzi di disconnessione dalla rete di alimentazione, con una distanza di contatto di almeno 3 mm (0,12") su tutti i poli. Tali mezzi di disconnessione devono essere incorporati nella rete fissa, in conformità con la normativa legale vigente.
- Tutti i modelli della famiglia "GW01 40" sono dispositivi elettrici appartenenti al tipo Classe I in base al loro isolamento elettrico e, di conseguenza, devono essere collegati al terminale di terra.

ATTENZIONE: Al fine di evitare pericoli dovuti a un riavvio involontario dell'interruttore termico, questo apparecchio non deve essere alimentato tramite dispositivi di commutazione esterni, come un timer, né collegato a un circuito che si accende e si spegne periodicamente.

Questo apparecchio non è destinato all'uso da parte di persone con capacità fisiche, sensoriali o mentali ridotte (compresi bambini di età inferiore agli 8 anni) o con mancanza di esperienza o conoscenza, a meno che non lo facciano sotto la supervisione di una persona responsabile e competente in merito all'uso e dopo essere stati avvertiti di eventuali rischi per la sicurezza.

È necessario assicurarsi e controllare che i bambini non giochino con l'asciugamani elettrico.

I bambini non devono giocare con l'apparecchio.

L'apparecchio non deve essere utilizzato in prossimità di vasche da bagno, docce, bacinelle o altri recipienti contenenti acqua.

In caso di danneggiamento del cavo di alimentazione, al fine di evitare qualsiasi pericolo o rischio che influisca sulla sicurezza, sostituirlo con quello fornito e suggerito dal produttore, dal suo agente di assistenza o da personale analogamente qualificato.

Durante il processo di installazione è necessario tenere conto delle aree di protezione in conformità con la norma VDE 0100.

Le operazioni di pulizia e manutenzione dell'apparecchio non possono essere eseguite da bambini senza supervisione.

INTRODUZIONE

Il modello "Genwec Gendryer" è un asciugamani elettrico efficiente e compatto, il cui involucro, monopezzo, è realizzato in acciaio inossidabile secondo la codifica seguente:

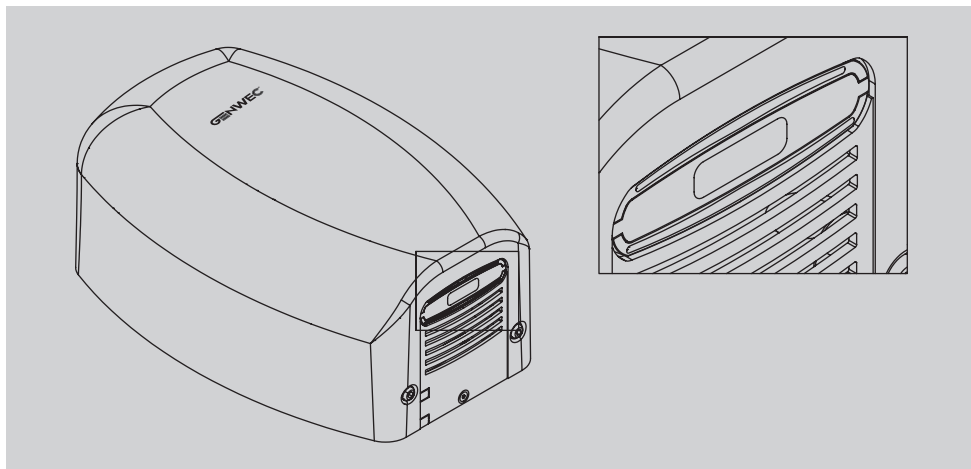
- Acciaio inossidabile con spessore di 1,5 mm e rivestimento epossidico bianco (GW01 40 04 00)
- Acciaio inossidabile AISI 304 con spessore di 1,5 mm e finitura satinata (GW01 40 04 01)
- Acciaio inossidabile AISI 304 con spessore di 1,5 mm e finitura nera opaca (GW01 40 04 03)

I modelli di questo asciugamani elettrico sono apparecchi di tipo I in base al loro isolamento elettrico e devono essere collegati al terminale di terra dell'edificio.

L'asciugamani elettrico si aziona automaticamente mediante sensori a infrarossi che attivano il motore e la resistenza riscaldante quando l'utente avvicina le mani.

L'asciugatura avviene tramite emissione da due lame d'aria omogenee ad alta velocità che coprono l'ampiezza di entrambe le mani.

Il livello di rumorosità, ridotto e regolabile, e il consumo elettrico limitato lo rendono una gamma di asciugamani elettrici efficienti ed ecologici.



Le caratteristiche tecniche più rilevanti di questa famiglia di asciugamani elettrici sono:

- Installazione rapida e semplice (tipo "Plug-in")
- Consumo elettrico e distanza di rilevamento regolabili
- Filtro HEPA e dispositivi interni per l'igiene dell'aria (UVC, generatore di ioni/ozono)
- Tempo massimo di utilizzo continuato limitato a Tsh= 30 s
- Contiene una tavoletta che neutralizza i cattivi odori
- Illuminazione a LED di "stato" nella zona di uscita dell'aria
- Scollegamento automatico dell'elemento riscaldante in caso di guasto del motore
- Materiali plastici ignifughi

CARATTERISTICHE TECNICHE PRINCIPALI

Specifiche elettriche	Specifiche fluidi	Specifiche meccaniche
Alimentazione: 220-240 V 50/60 Hz	Velocità: 400 Km/h	Dimensioni: 320 x 205 x 135 mm
Potenza: 900 W	Portata: 240 m3/h	Peso: 4.1 Kg
Isolamento elettrico: Classe I	Livello di rumorosità: 74 dBA (2 m)	Campo di rilevamento: 6 – 15 cm
GGrado di protezione: IP24	Temperatura aria (10 cm): 45 °C	
Motore: Universale con spazzole ad alta pressione		
Potenza motore: 500 W	Velocità della ventola: 31.000 rpm	

COMPONENTI PRINCIPALI

- Involucro e ingresso anteriore dell'aria in acciaio inossidabile 1,5 mm.
- Sensori a infrarossi situati vicino all'uscita dell'aria e LED luminoso informativo nella stessa zona.
- Base strutturale e ugelli interni realizzati in materiale termoplastico ignifugo.
- Motore universale ad alta pressione con elemento di protezione.
- Resistenza riscaldante con limitatore termico.
- Elemento filtrante dell'aria tipo HEPA H14.
- Componenti interni di sanificazione dell'aria in uscita (luce UVC e generatore di ioni negativi/ozono).
- Scollegamento automatico del generatore di luce UVC all'apertura dell'involucro.
- Circuito elettronico intelligente. Regolazione della distanza di rilevamento e della potenza del motore. Interruttore di disconnessione della resistenza riscaldante e di disconnessione totale dell'apparecchiatura.
- Tavoletta antiodori (opzionale).

MODALITÀ DI UTILIZZO

L'asciugamani elettrico funziona avvicinando le mani alla zona di esposizione dei sensori. Questi si trovano all'uscita dell'aria. La distanza di rilevamento è regolabile, da 60 a 150 mm.

Per ottenere una buona asciugatura delle mani è consigliabile sciacquarle bene, eliminando i residui di sapone.

Il tempo massimo di funzionamento continuo è di 30 secondi. Superato questo tempo, è necessario rimuovere e riavvicinare le mani per iniziare un nuovo ciclo di asciugatura.

L'apparecchio si scollega qualora venissero introdotti o attaccati oggetti (adesivi, gomme da masticare, ecc.) nella zona del sensore, evitando così l'attivazione impropria dell'asciugamani elettrico.

Questo apparecchio non è destinato all'uso da parte di persone con capacità fisiche, sensoriali o mentali ridotte (compresi bambini di età inferiore agli 8 anni) o con mancanza di esperienza o conoscenza, a meno che non lo facciano sotto la supervisione di una persona responsabile e competente in merito all'uso e dopo essere stati avvertiti di eventuali rischi per la sicurezza.

È necessario assicurarsi e controllare che i bambini non giochino con l'asciugamani elettrico.

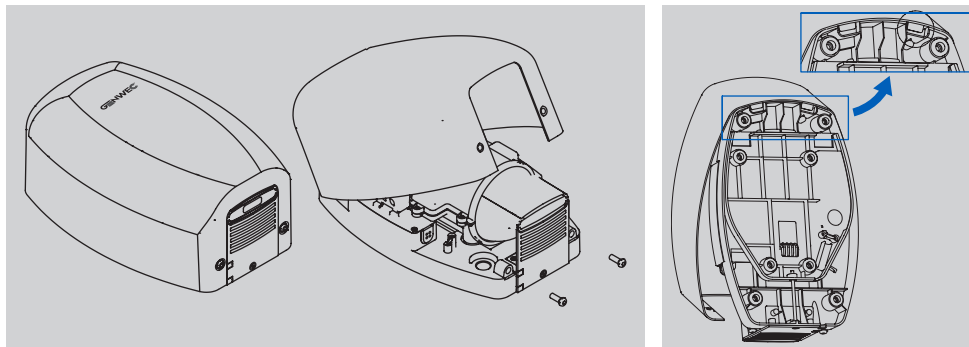
INSTALLAZIONE

Il collegamento alla rete elettrica e le impostazioni interne, come la regolazione della velocità del motore, la disconnessione della resistenza riscaldante e il campo di rilevamento, devono essere eseguite da un tecnico autorizzato.

Di seguito sono riportati i passaggi da seguire per l'installazione a parete dell'apparecchio nelle due versioni possibili (tradizionale e "plug-in").

Versione tradizionale o di superficie

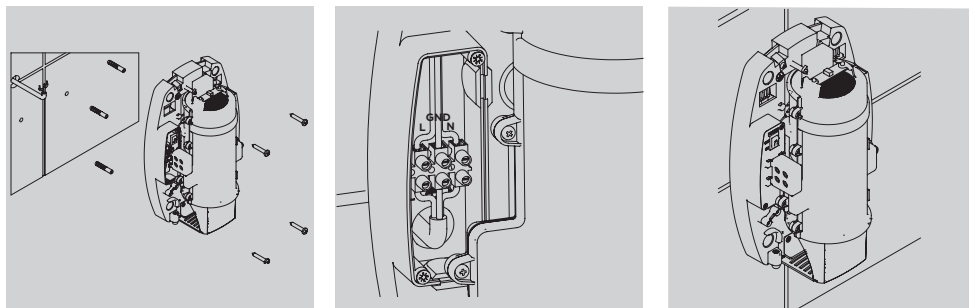
Richiede la rimozione dell'involucro. A tal fine, seguire i seguenti passaggi.



1. Svitare le due viti anteriori usando la chiave speciale fornita in dotazione
2. Rimuovere l'involucro sollevandolo con una leggera inclinazione fino a rilasciare le due linguette superiori

Successivamente, si procede al fissaggio a parete e all'alimentazione dell'apparecchiatura, seguendo i passaggi seguenti.

Posizionare i 4 supporti antivibranti di gomma forniti nei corrispondenti alloggiamenti della base di plastica.



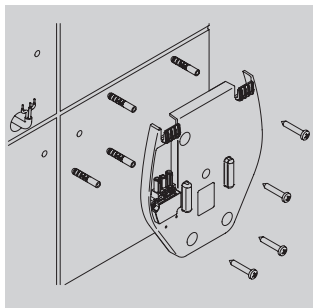
1. Praticare i fori nella parete (8 mm) a seconda della sagoma fornita. Rimuovere e pulire la polvere. Inserire i tasselli forniti in dotazione.
2. Procedere al collegamento dei cavi di alimentazione e di messa a terra, facendoli passare attraverso il foro nella base (22 mm) e collegandoli ai terminali della morsetteria, rispettando la polarità (N, L, GND).
3. Fissare il gruppo alla parete avvitando saldamente le viti in dotazione.

Riposizionare l'involucro e fissarlo alla base inserendo le due viti M6 nei loro alloggiamenti frontali.

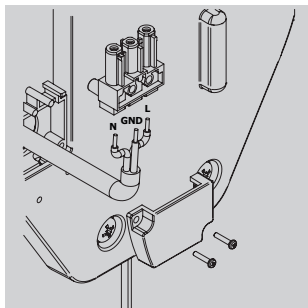
Versione "plug-in"

Consente l'installazione e la rimozione dell'intero apparecchio. In caso di guasto, consente la facile sostituzione dell'apparecchiatura con una nuova.

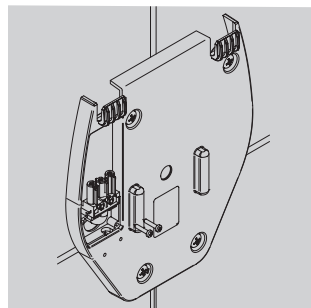
Precedentemente, la parte "base plug-in" deve essere fissata alla parete e i cavi di alimentazione provenienti dall'installazione a parete devono essere collegati alla morsetteria che incorpora tale parte.



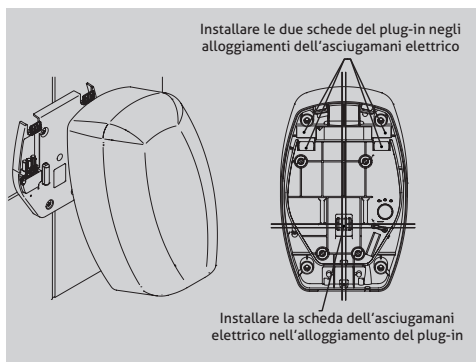
1. Praticare i fori nella parete (8 mm) a seconda della sagoma fornita. Rimuovere e pulire la polvere. Inserire i tasselli forniti in dotazione.



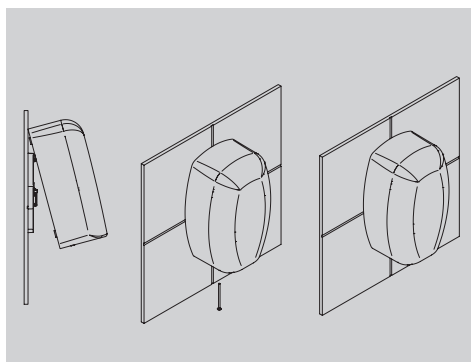
2. Procedere al collegamento dei cavi di alimentazione e di messa a terra, facendoli passare attraverso il foro nella base (22 mm) e collegandoli ai terminali della morsetteria, rispettando la polarità (N, GND, L) indicata su quest'ultima. La morsetteria deve essere fissata al suo alloggiamento sulla base utilizzando le viti in dotazione. Successivamente, posizionare la copertura di isolamento elettrico, fissandola con le due viti. Dopo aver avvitato la copertura, la morsetteria rimarrà fissata saldamente.



3. Fissare la base "plug-in" alla parete avvitando saldamente le viti in dotazione.



4. Collegare l'asciugamani elettrico alla base "plug-in".



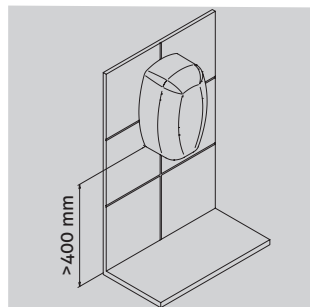
5. Fissare entrambi i gruppi inserendo la vite di sicurezza fornita in dotazione.

INSTALLAZIONE

Nota

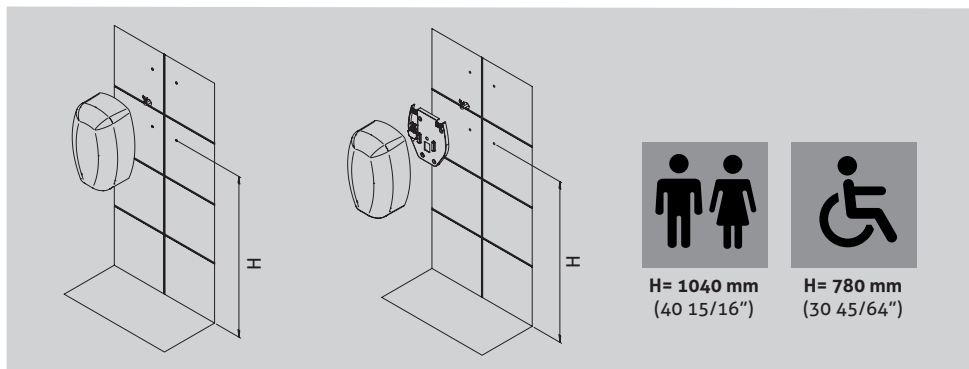
L'asciugamani elettrico deve essere installato su una superficie chiusa e compatta.

L'altezza minima rispetto a una mensola sottostante deve essere non inferiore a $H = 400$ mm.



Altezze consigliate

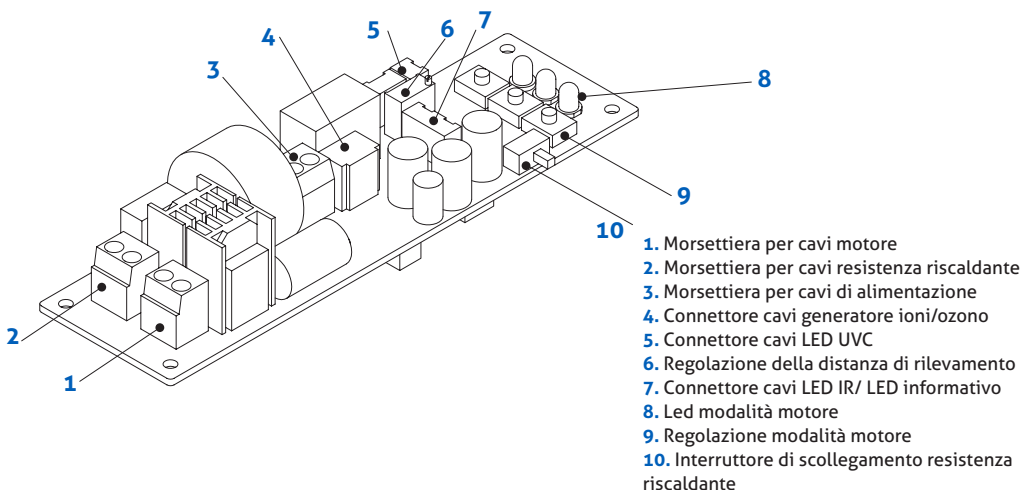
Si consiglia di installare l'apparecchio a un'altezza che consenta il comodo accesso e utilizzo dello stesso.



MANUTENZIONE

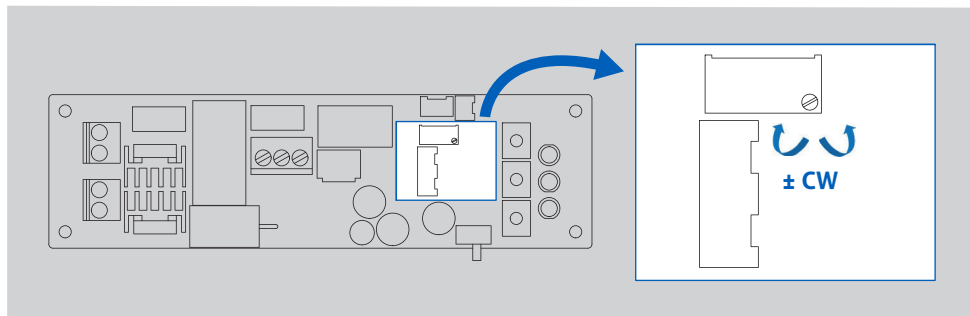
Circuito elettronico di controllo: Principali componenti e collegamenti. Regolazione e impostazioni.

Le figure seguenti mostrano la posizione e gli elementi principali che integrano il circuito elettronico di controllo.



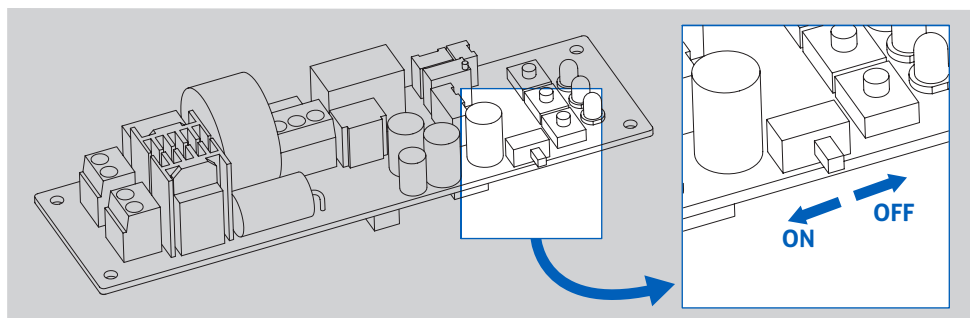
Regolazione della distanza di rilevamento

La regolazione della distanza di rilevamento deve essere effettuata con il potenziometro di regolazione, come mostrato nella figura.



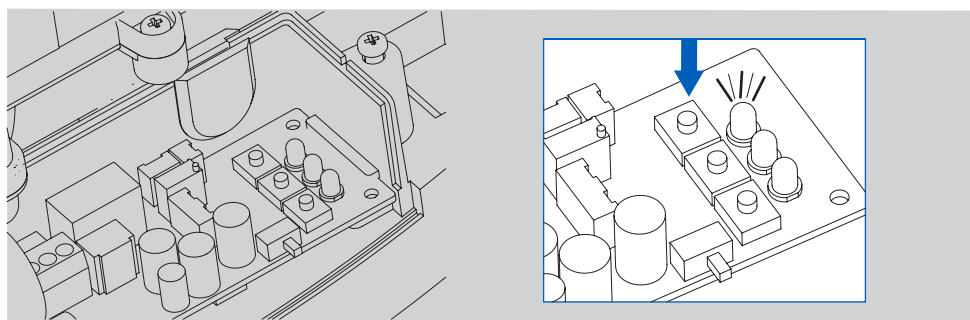
Scollamento dell'elemento riscaldante

In ambienti caldi o in caso di necessità di bassi livelli di consumo elettrico, è possibile inibire l'elemento riscaldante. A tale scopo, spostare il selettore nella posizione "superiore", come mostrato nella figura allegata.



Regolazione della potenza del motore

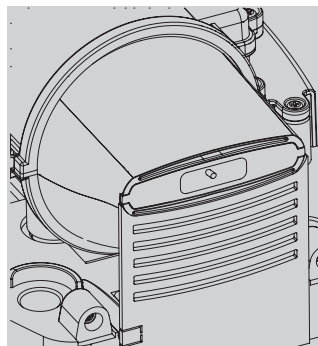
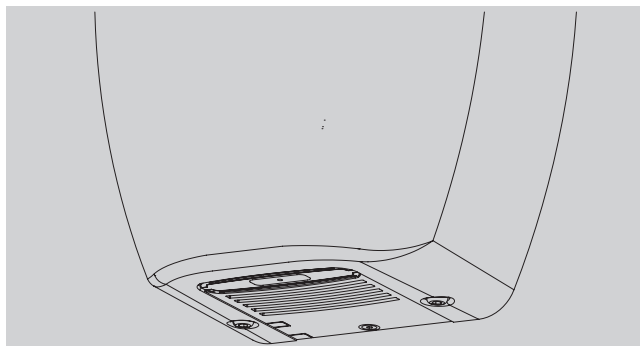
L'asciugamani elettrico consente tre "modalità" di funzionamento in base alla potenza del motore: "ECO", "Medium" e "High". La selezione avviene premendo il pulsante corrispondente. Il LED luminoso indica la modalità di funzionamento. Ciò consente un risparmio energetico ancora maggiore e riduce il livello acustico dell'apparecchio.



Indicazione luminosa dello stato dell'asciugamani elettrico

L'asciugamani elettrico fornisce le informazioni sullo stato del dispositivo utilizzando un LED luminoso situato nella zona del sensore di rilevamento, secondo la tabella dei colori seguente.

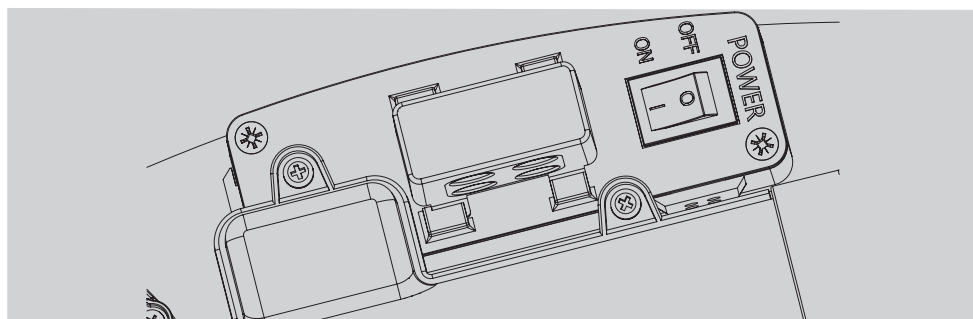
Stato	Colore/intensità
Modalità "stand-by"	Blu/Bassa
Modalità "funzionamento"	Blu/Alta
Cambiare filtro dell'aria	Verde/Intermittente
Guasto motore	Rosso/Alta
Tensione "fuori portata"	Viola/Alta
Rilevamento non riuscito	Arancione/Alta



Scollamento interno dell'alimentazione

Per la manutenzione o la pulizia, si consiglia la disconnessione interna dell'alimentazione.

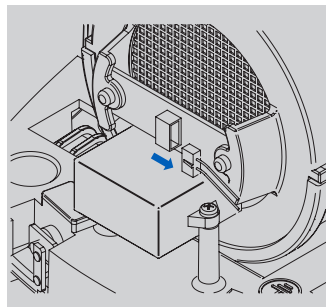
A tal fine, è necessario selezionare la posizione "OFF" dell'interruttore "POWER" come mostrato nell'illustrazione seguente.



Sostituzione del filtro dell'aria

Il filtro dell'aria deve essere sostituito almeno una volta all'anno. In caso di asciugamani elettrici situati in aree ad alto traffico di persone, la sostituzione deve essere più frequente (da 4 a 6 mesi). Un filtro saturo o sporco può causare prestazioni inferiori dell'apparecchio.

Per sostituire il filtro, una volta scollegato il connettore del circuito UVC (vedere immagine), rimuovere la parte che chiude l'alloggiamento del filtro, estraendo le due viti come mostrato nell'illustrazione allegata.

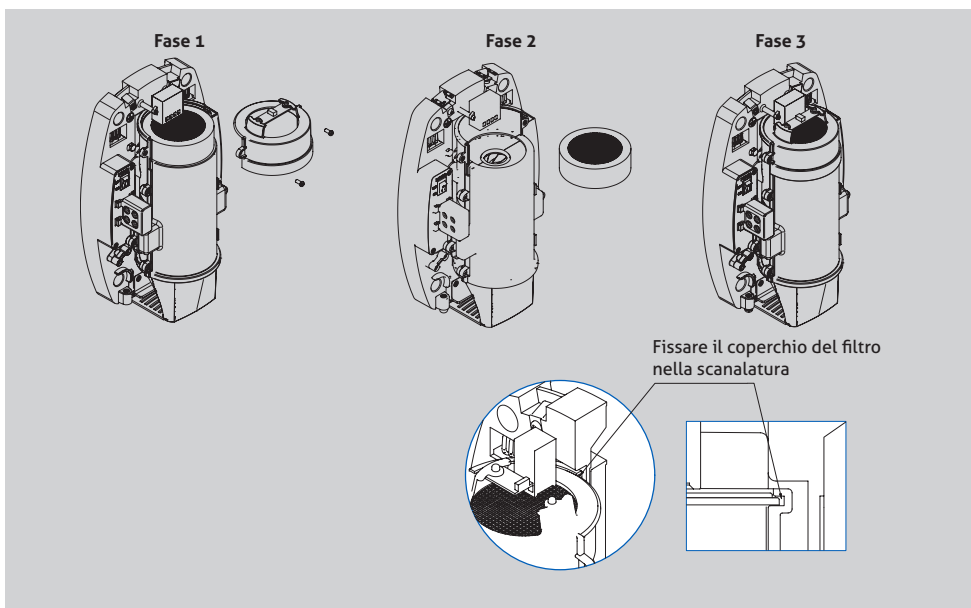


Una volta rimossa la cartuccia originale e sostituita con una nuova, inserire la parte nel modo corretto, facendo sì che il contorno inferiore della cartuccia sia alloggiato nella canalina, come si può vedere nell'illustrazione. Infine, inserire nuovamente il connettore del circuito UVC.

NOTA

Internamente, il microprocessore controlla il numero di usi che l'asciugamani ha accumulato. Dopo 60.000 cicli di asciugatura, il "led di stato" lampeggia in verde. Una volta sostituito il filtro dell'aria, procedere al "reset" come segue:

1. Spegnerne l'asciugamani (posizione "OFF", interruttore interno).
2. Tenere premuto il pulsante "ECO".
3. Accendere nuovamente l'asciugamani (posizione "ON", interruttore principale). Tenere premuto il pulsante "ECO".
4. Attendere che il LED verde (modalità "ECO") si spenga. Tenere premuto il pulsante "ECO".
5. Selezionare la modalità di utilizzo desiderata (ECO/MED/HIGH).

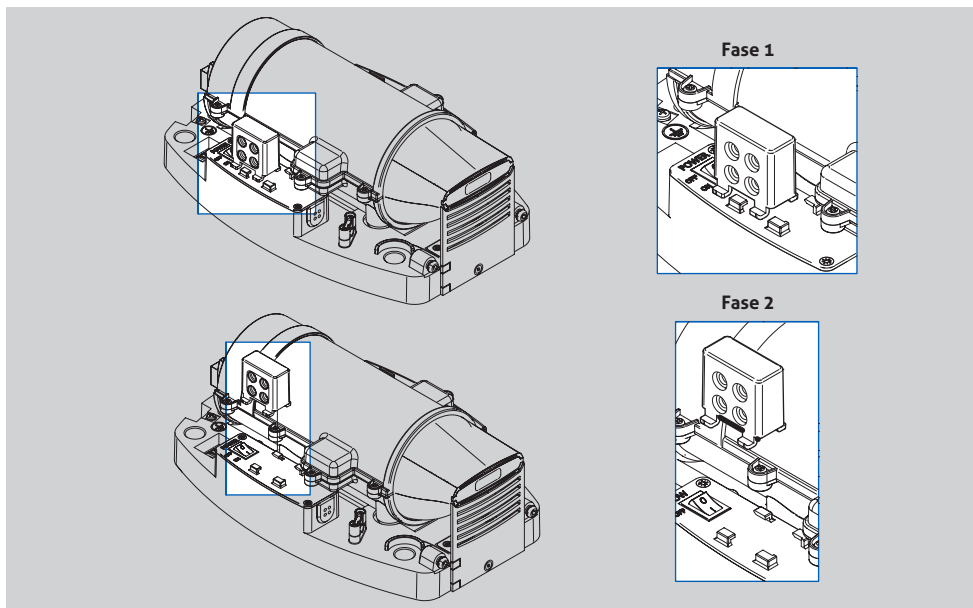


MANUTENZIONE

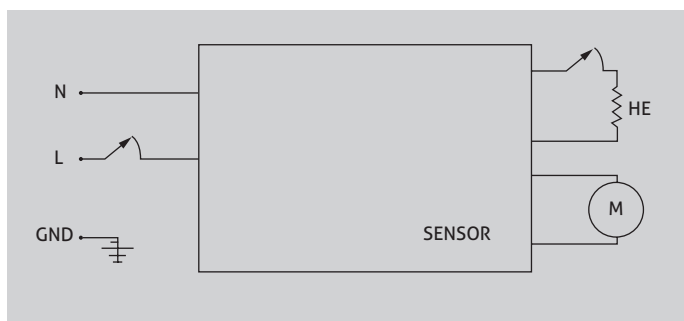
Sostituzione della tavoletta "antiodori"

Una volta esaurita la tavoletta deodorante, questa deve essere cambiata, estraendo il comparto che la contiene.

A tal fine, il gruppo deve essere spostato longitudinalmente fino a rilasciare le clip di fissaggio. Una volta sostituita la nuova tavoletta, assicurarsi che la cassetta sia fissata correttamente.

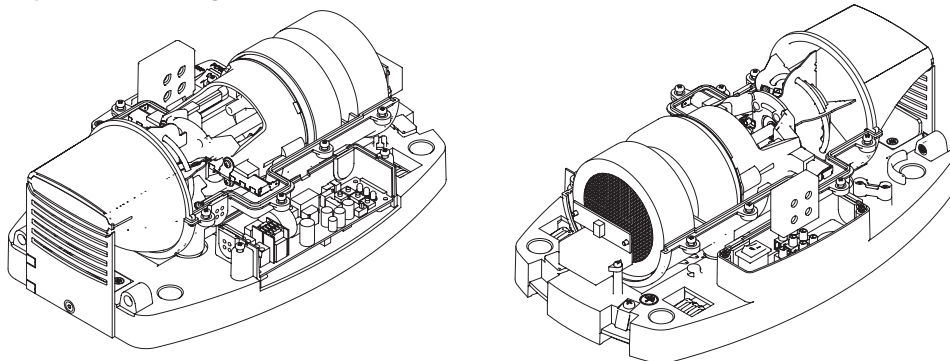


SCHEMA ELETTRICO

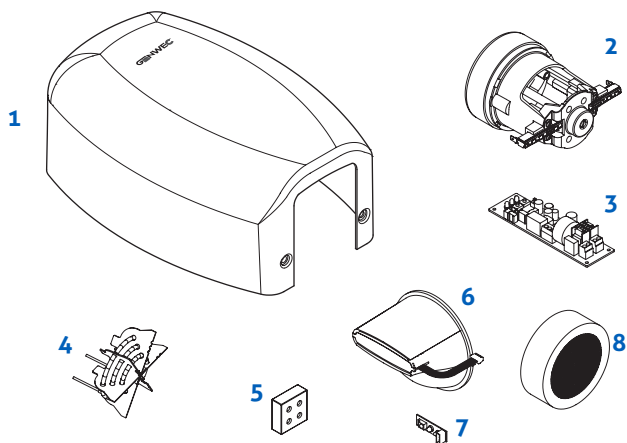


COMPONENTI PRINCIPALI RICAMBI

Componenti dell'asciugamani elettrico



Ricambi



N°	Denominazione	Codice ricambio
1	Involucro in acciaio inossidabile satinato	GW01 40 90 08S
1	Involucro in acciaio inossidabile bianco	GW01 40 90 08W
1	Involucro in acciaio inossidabile nero	GW01 40 90 08B
2	Motore	GW01 40 90 01
3	Circuito elettronico di controllo	GW01 40 90 03
4	Resistenza riscaldante	GW01 40 90 02
5	Tavoletta antiodori	GW01 40 90 00
6	Gruppo ugello di uscita	GW01 40 90 23
7	Circuito sensore IR	GW01 40 90 04
8	Filtro aria	GW01 40 90 07

PULIZIA

Si consiglia di pulire regolarmente l'asciugamani elettrico, evitando l'accumulo progressivo di polvere che può danneggiare i componenti interni o compromettere le prestazioni dell'apparecchio.

L'intervallo di frequenza delle operazioni di pulizia non deve superare i 6 mesi.

Per procedere alla pulizia delle parti interne dell'apparecchio, è necessario spegnere l'alimentazione dell'apparecchio o rimuoverlo dalla sua posizione sulla parete ("plug-in").

Prima di tutto, l'involucro deve essere rimosso per poter accedere alle parti interne.

L'involucro deve essere pulito usando un panno morbido inumidito con una soluzione saponata. Successivamente, asciugarlo con un panno morbido e asciutto.

La parte anteriore o l'ingresso inferiore dell'aria devono essere puliti in modo analogo, facendo sì che le scanalature siano prive di polvere e corpi estranei che potrebbero ostacolare l'aspirazione dell'apparecchio.

Pulire la visiera o schermo protettivo del sensore con un panno morbido, leggermente inumidito con acqua e sapone. Successivamente procedere alla pulizia.

I residui di polvere all'interno dell'apparecchio devono essere rimossi accuratamente con una spazzola a setole morbide, assicurandosi in particolare che la zona di accesso dell'aria all'interno del motore sia priva di impurità.

Sostituire il filtro dell'aria regolarmente, come indicato nella sezione corrispondente del presente manuale.

AVVERTENZE



Significato del contenitore della spazzatura barrato:
non smaltire i dispositivi elettrici nei rifiuti domestici non classificati; devono essere smaltiti in impianti di raccolta destinati a tale scopo.

Contattare il proprio comune per informazioni sui sistemi di raccolta disponibili.

Durante lo smaltimento di dispositivi elettrici in discariche, le sostanze pericolose in essi contenute possono filtrare nelle acque sotterranee e diventare parte della catena alimentare, compromettendo la salute e il benessere.

Quando si sostituiscono vecchi dispositivi con nuove attrezzature, il venditore è obbligato per legge a ritirare le vecchie attrezzature e ad assumersi la responsabilità dello smaltimento senza alcun costo.



Ref.: GW01 40 04 00 / GW01 40 04 01 / GW01 40 04 03

GENWEC FALCON HAND DRYER

Руководство по установке
и эксплуатации

Сушилка для рук
GENWEC FALCON



ИНСТРУКЦИИ ПО БЕЗОПАСНОСТИ

Перед выполнением какой-либо операции внимательно прочитайте и примените эти инструкции.

- К монтажу, регулировке и техобслуживанию данного прибора допускается только квалифицированный технический специалист.
- Имейте в виду, что при снятии корпуса сушилки ее активные части могут открыться и привести к риску поражения электрическим током.
- Перед любой работой с электрическими частями необходимо отключить источник питания, подающий напряжение на сушилку.
- Необходимо предусмотреть средства отключения от сети электропитания с разницей контактов не менее 3 мм (0,12 дюйма) на всех полюсах. Такие средства отключения нужно включить в фиксированную сеть в соответствии с действующими нормативными требованиями.
- Все модели семейства GW01 40 на основе их электрической изоляции относятся к электрическим устройствам класса I, поэтому их требуется подключить к клемме заземления.

ВНИМАНИЕ: во избежание опасностей, связанных с непроизвольным сбросом термовыключателя, питание прибора не должно подаваться через внешнее коммутационное устройство, например таймер, или подключаться к цепи, которая периодически включается и выключается.

Данный прибор не предназначен для использования лицами с ограниченными физическими, сенсорными или умственными способностями (в том числе детьми в возрасте до 8 лет), а также лицами без опыта или знаний, за исключением случаев, когда они делают это под наблюдением ответственного и компетентного лица, знакомого с назначением прибора и возможными рисками для безопасности.

Необходимо следить за тем, чтобы дети не играли с сушилкой.

Не допускать игр детей с прибором.

Не допускается использование прибора рядом с ваннами, душевыми кабинами, раковинами или другими контейнерами, содержащими воду.

Чтобы избежать любой опасности или риска, влияющего на безопасность, в случае повреждения шнура питания его необходимо заменить на предоставленный и рекомендованный производителем, его сервисным агентом или лицами с аналогичной квалификацией.

В процессе установки необходимо учитывать защитные зоны в соответствии со стандартом VDE 0100.

К очистке и техобслуживанию прибора не допускаются дети без присмотра.

ВВЕДЕНИЕ

Модель Gendryer Genwec — эффективная компактная сушилка для рук, цельный корпус которой изготовлен из нержавеющей стали в соответствии со следующим кодом

- Нержавеющая сталь толщиной 1,5 мм и белое эпоксидное покрытие (GW01 40 04 00)
- Нержавеющая сталь AISI 304 толщиной 1,5 мм с глянцевой отделкой (GW01 40 04 01)
- Нержавеющая сталь AISI 304 толщиной 1,5 мм с черной матовой отделкой (GW01 40 04 03)

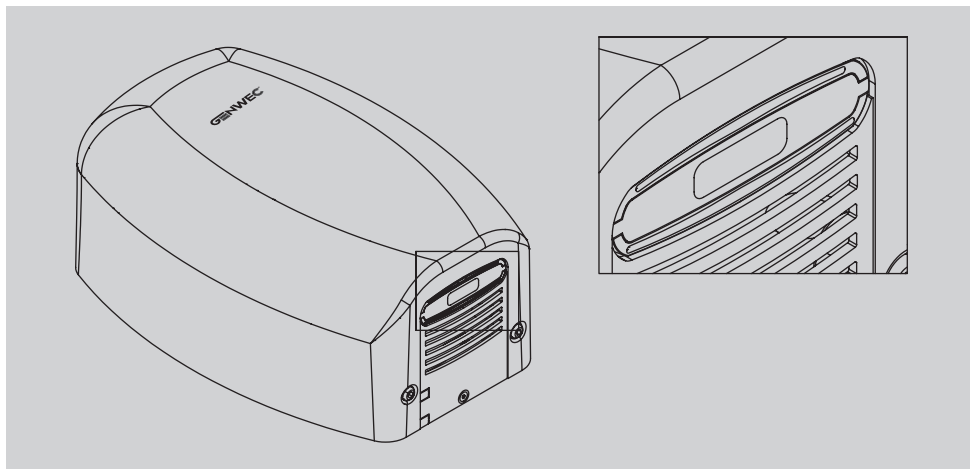
В соответствии с их электрической изоляцией, модели этой сушилки относятся к приборам класса I, поэтому их нужно подключить к заземлению здания. .

ВВЕДЕНИЕ

Сушилка автоматически управляется путем включения инфракрасных датчиков, которые запускают двигатель и нагревательные элементы при приближении рук пользователя.

Принцип работы сушилки основан на выпуске двух однородных высокоскоростных струй воздуха, охватывающих ширину обеих рук.

Сушилки являются эффективными и экологичными за счет низкого регулируемого уровня шума и ограниченного энергопотребления.



Наиболее актуальные технические характеристики этой линейки сушилок:

- Быстрая и простая установка (вставной тип);
- Регулируемая потребляемая мощность и расстояние срабатывания;
- Фильтр HEPA и внутренние устройства для гигиены воздуха (UVC, генератор ионов/озона);
- Максимальное время непрерывного использования ограничено $T_{sh} = 30$ сек;
- С нейтрализующей запах прокладкой;
- В зоне выхода воздуха есть светодиодная подсветка состояния;
- Автоматическое отключение нагревательного элемента в случае отказа двигателя;
- Огнестойкие пластиковые материалы.

ОСНОВНЫЕ ТЕХНИЧЕСКИЕ ХАРАКТЕРИСТИКИ

Электрические характеристики	Спецификации жидкостной системы	Механические характеристики
Питание: 220–240 В 50/60 Гц	Скорость: 400 км/ч	Размеры: 320 x 205 x 135 мм
Мощность: 900 Вт	Расход: 240 м ³ /ч	Вес: 4,1 кг
Электрическая изоляция: класс I	Уровень шума: 74 дБА (2 м)	Диапазон обнаружения: 6–15 см
Степень защиты: IP24	Температура воздуха (10 см): 45 °C	
Двигатель: универсальная щетка высокого давления		
Мощность двигателя: 500 Вт	Скорость вентилятора: 31 000 об/мин	

ОСНОВНЫЕ КОМПОНЕНТЫ

- Корпус и передняя часть для забора воздуха — из нержавеющей стали 1,5 мм.
- Инфракрасные датчики, расположенные рядом с выпуском воздуха и информативным светодиодом в той же зоне.
- Структурное основание и внутренние сопла из термопластичного воспламеняющегося материала.
- Универсальный двигатель высокого давления с защитным элементом.
- Нагревательный элемент с ограничителем температуры.
- Воздушный фильтр HEPA H14.
- Внутренние компоненты санитарной обработки выходящего воздуха (UVC-излучение и генератор отрицательных ионов/озона).
- Автоматическое отключение генератора UVC при открытии корпуса.
- Умная электронная схема. Регулировка расстояния срабатывания и мощности двигателя. Разъединитель нагревательного элемента и полного отключения прибора.
- Нейтрализующая плохие запахи прокладка (опционально)

СПОСОБ ПРИМЕНЕНИЯ

Сушилка работает при приближении рук к зоне работы датчиков. Они расположены на выходе для воздуха. Расстояние обнаружения регулируется от 60 до 150 мм.

Для достижения хорошей сушки рук рекомендуется предварительно вымыть руки, удалив остатки мыла.

Максимальное время непрерывной работы составляет 30 секунд. По истечении этого времени для начала нового цикла сушки необходимо убрать руки и поднести их к ней вновь.

Прибор отсоединяется в случае введения или прилипания любого предмета (наклейки, жевательной резинки и т. д.) к сенсорной области, предотвращая таким образом неправильное срабатывание сушилки.

Данный прибор не предназначен для использования лицами с ограниченными физическими, сенсорными или умственными способностями (в том числе детьми в возрасте до 8 лет), а также лицами без опыта или знаний, за исключением случаев, когда они делают это под наблюдением ответственного и компетентного лица, знакомого с назначением прибора и возможными рисками для безопасности.

Необходимо следить за тем, чтобы дети не играли с сушилкой.

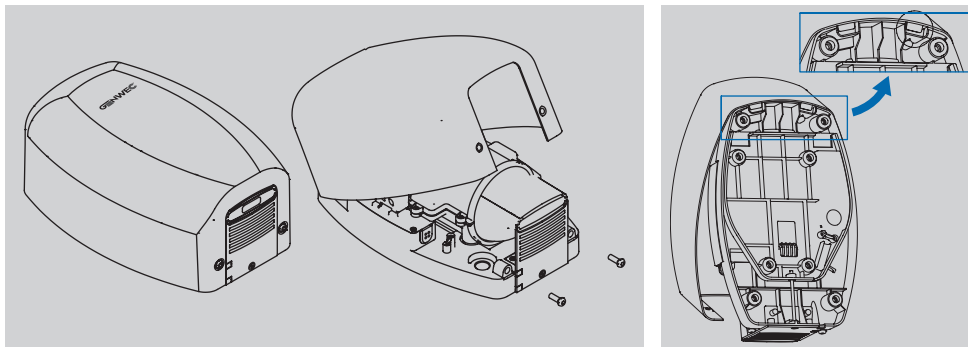
УСТАНОВКА

К подключению к электросети, а также внутренним настройкам, таким как регулирование скорости двигателя, отключение сопротивления нагрева и диапазон измерения, должны допускаться уполномоченные технические специалисты.

Для настенной установки прибора в двух возможных версиях (стандартных и вставных) необходимо выполнить следующие действия.

Стандартная или поверхностная версия

Требуется снятие корпуса. Для этого необходимо выполнить следующие действия.

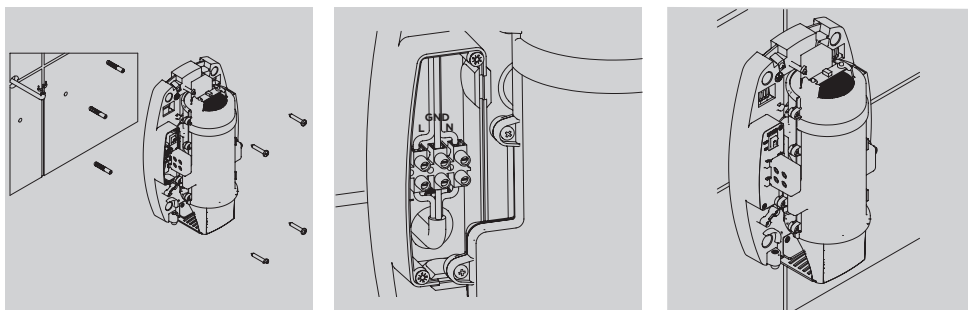


1. Открутите два передних винта специальным ключом, входящим в комплект поставки

2. Снимите корпус, подняв его под небольшим наклоном до тех пор, пока не разблокируются два верхних язычка

Затем выполняется крепление прибора к стене и подключение его питания, следуя приведенным ниже шагам.

Поместите 4 резиновых бесшумных блока в соответствующие корпуса пластикового основания.



1. Прodelайте отверстия в стене (8 мм) в соответствии с прилагаемым шаблоном. Удалите пыль. Вставьте входящие в комплект дюбели.

2. Перейдите к подключению силовых и заземляющих кабелей, проведя их через отверстие в основании (22 мм) и подключив к линиям колодки с учетом полярности (N, L, GND).

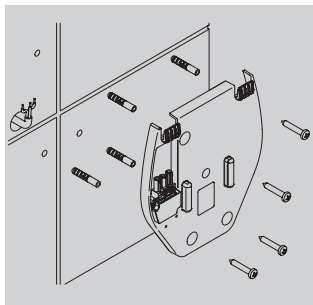
3. Закрепите узел на стене, плотно затянув прилагаемые винты.

Вставьте корпус вновь и закрепите его на основании, установив два винта М6 в передние корпусы.

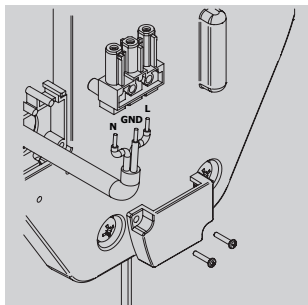
Вставная версия

Позволяет устанавливать и извлекать весь прибор. В случае поломки можно легко заменить установленное оборудование новым.

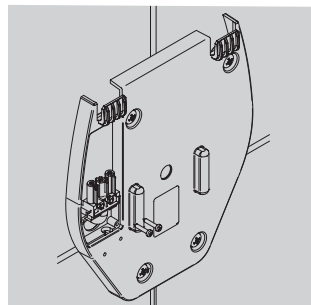
Предварительно требуется закрепить базовую вставную часть к стене, а силовые кабели от настенной установки нужно подключить к колодке, в которую входит указанная часть.



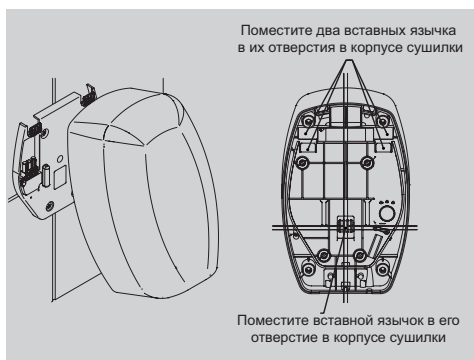
1. Прodelайте отверстия в стене (8 мм) в соответствии с прилагаемым шаблоном. Удалите пыль. Вставьте входящие в комплект дюбели.



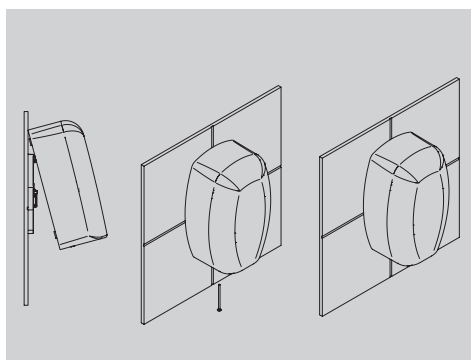
2. Перейдите к подключению силовых и заземляющих кабелей, проводя их через отверстие в основании (22 мм) и подключив к линиям колодки с учетом указанной на ней полярности (N, L, GND) Колодку нужно закрепить к корпусу на основании с помощью винтов, входящих в комплект поставки. Затем установите электроизоляционную планку, закрепив ее двумя винтами. После завинчивания планки колодка будет надежно закреплена.



3. Закрепите вставной узел на стене, плотно затянув прилагаемые винты.



4. Закрепите сушилку на указанное вставное основание



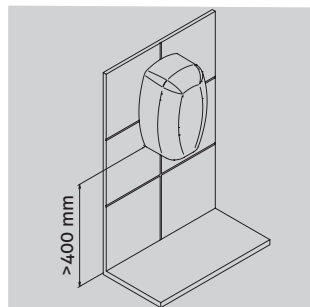
5. Закрепите оба узла, вставив прилагаемый предохранительный винт.

УСТАНОВКА

Примечание

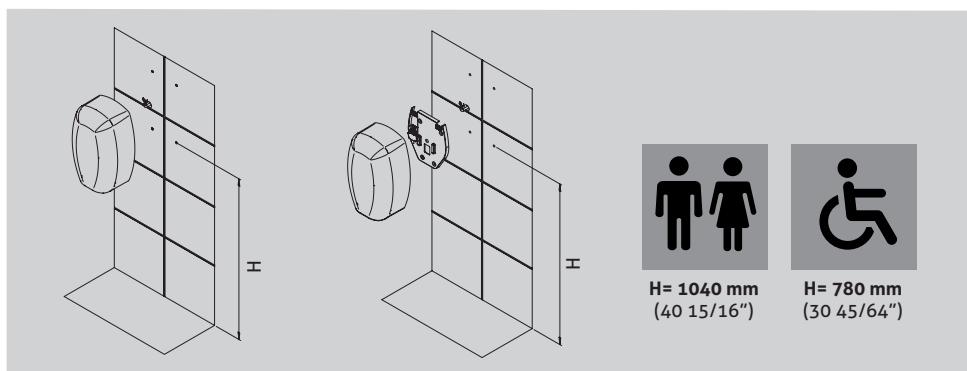
Сушилку нужно устанавливать на закрытой компактной поверхности.

Минимальная высота по отношению к полке, расположенной ниже, должна быть не менее $H = 400$ мм.



Рекомендуемая высота

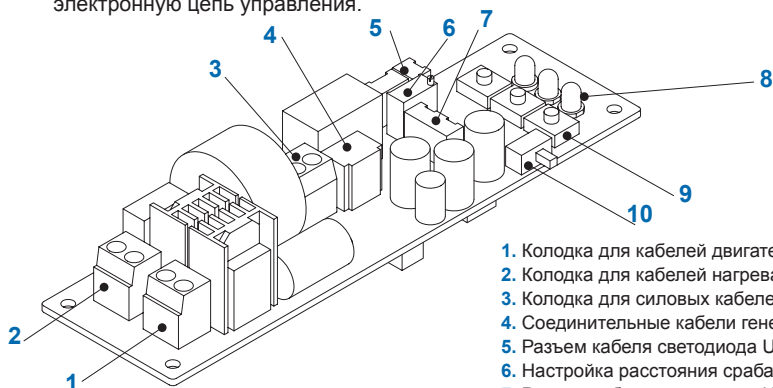
Рекомендуется устанавливать прибор на высоте, обеспечивающей удобный доступ и использование.



ТЕХОБСЛУЖИВАНИЕ

Электронная цепь управления: основные компоненты и соединения. Регулирование и корректировки.

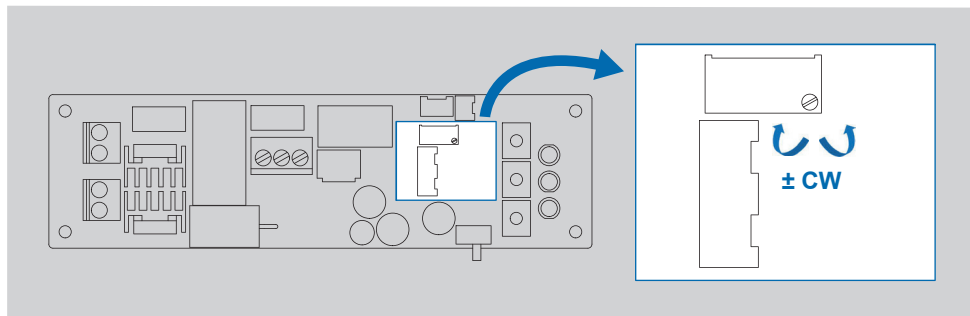
На следующих рисунках показано расположение и основные элементы, составляющие электронную цепь управления.



1. Колодка для кабелей двигателя
2. Колодка для кабелей нагревательных элементов
3. Колодка для силовых кабелей
4. Соединительные кабели генератора ионов/озона
5. Разъем кабеля светодиода UVC
6. Настройка расстояния срабатывания
7. Разъем кабеля светодиода ИК/информационного светодиода
8. Светодиодные индикаторы режима работы двигателя
9. Регулирование режима работы двигателей
10. Разъединитель нагревательного элемента

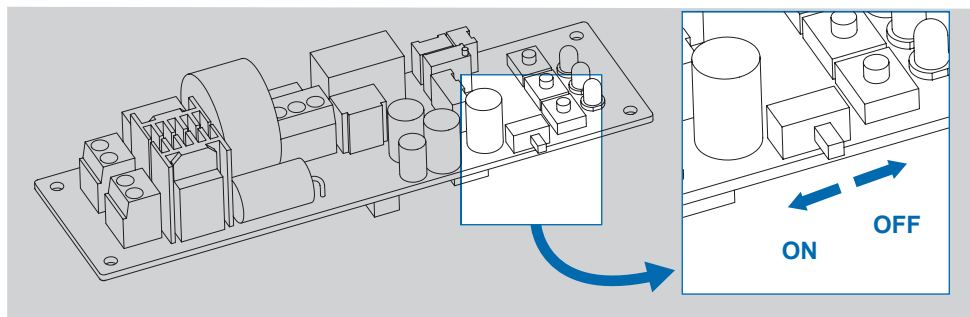
Регулировка расстояния срабатывания

Регулировку расстояния обнаружения нужно выполнять с помощью потенциометра регулировки, как показано на рисунке.



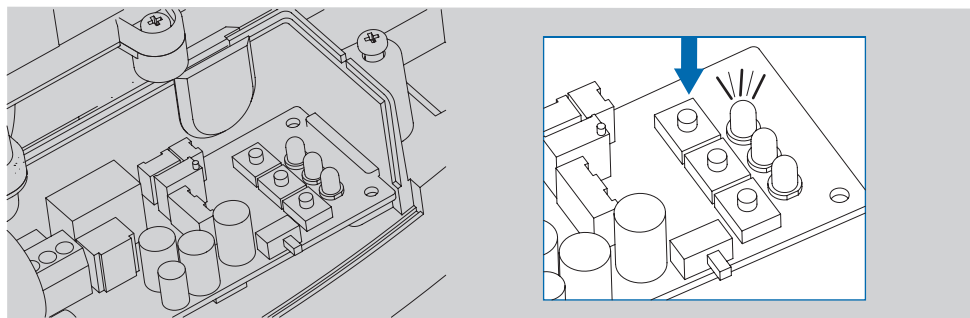
Отсоединение нагревательного элемента

В горячих средах или для пониженных уровней энергопотребления нагревательный элемент можно заблокировать. Для этого переместите переключатель в «верхнее» положение, как показано на прилагаемом рисунке.



Регулирование мощности двигателя

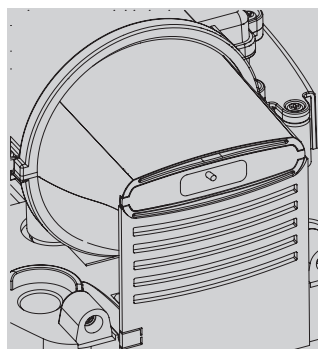
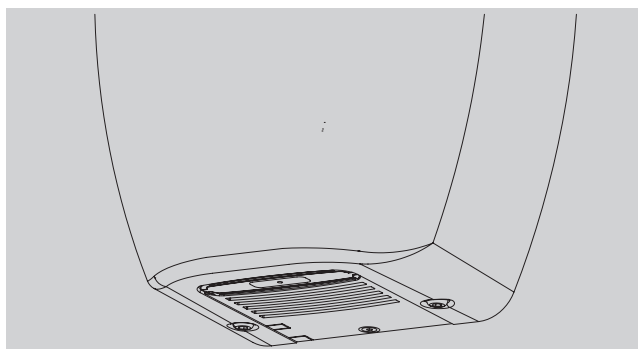
В зависимости от мощности двигателя сушилка поддерживает три режима работы: 'ECO', 'Medium' и 'High' («ЭКО», «Средняя интенсивность» и «Высокая интенсивность»). Выбор осуществляется нажатием соответствующей кнопки. Светодиодный индикатор указывает на выбранный рабочий режим. Это обеспечивает еще большую экономию энергии, а также снижение акустического загрязнения прибором.



Индикатор состояния сушилки

Сушилка предоставляет информацию о «состоянии» устройства с помощью светодиодного индикатора, расположенного в области датчика обнаружения, в соответствии со следующей таблицей цветов.

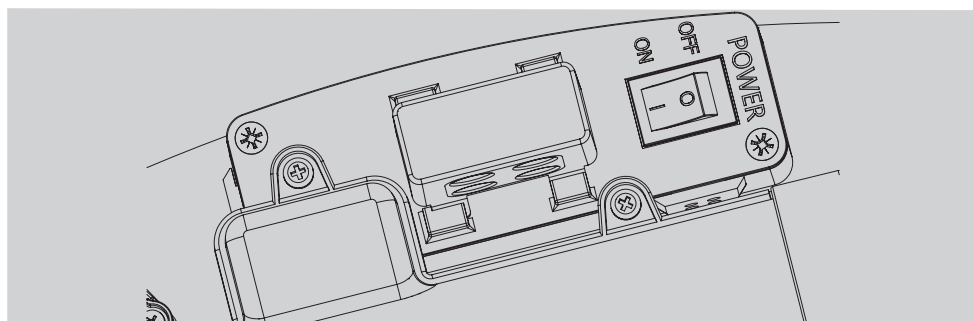
Состояние	Цвет/интенсивность
Режим ожидания	Синий/низкая
Рабочий режим	Синий/высокая
Заменить воздушный фильтр	Зеленый/мигающая
Неисправность двигателя	Красный/высокая
Напряжение «вне диапазона»	Фиолетовый/высокая
Ошибка обнаружения	Оранжевый/высокая



Внутреннее отключение питания

Для техобслуживания или очистки рекомендуется внутреннее отключение питания.

Для этого необходимо выбрать положение «ВЫКЛ» переключателя «ПИТАНИЕ», как показано на следующем рисунке.



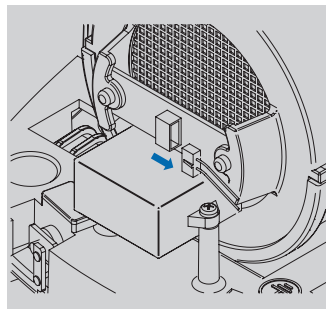
Замена воздушного фильтра

Воздушный фильтр следует заменять не реже одного раза в год.

Для сушилок, расположенных в зонах с высокой проходимостью, их следует менять чаще (каждые 4–6 месяцев).

Засоренный или грязный фильтр может привести к снижению производительности оборудования.

Чтобы заменить фильтр, необходимо отсоединить разъем контура UVC (см. рисунок), и после этого снять деталь, закрывающую корпус фильтра, открутив два винта, как показано на прилагаемой иллюстрации.

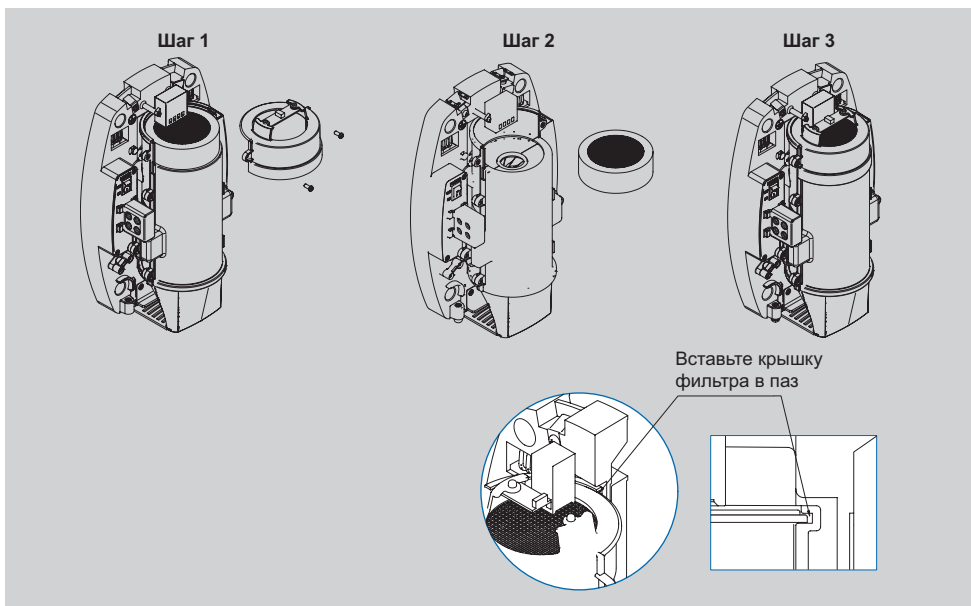


После извлечения исходного картриджа и замены его новым эту деталь нужно правильно вставить, обеспечивая размещение нижнего контура картриджа в канале, как показано на рисунке. Наконец, снова вставьте разъем контура UVC.

ПРИМЕЧАНИЕ

Микропроцессор, установленный внутри сушилки, управляет количеством использований аппарата. После N = 60 000 применений индикатор состояния мигает зеленым светом. После замены воздушного фильтра следует выполнить «сброс» следующим образом:

1. Выключите сушилку (переведите внутренний переключатель в положение OFF).
2. Удерживайте нажатой кнопку ECO.
3. Вновь включите сушилку (переведите внутренний переключатель в положение ON). Удерживайте нажатой кнопку ECO.
4. Дождитесь выключения зеленого светодиода (режим ECO). Удерживайте нажатой кнопку ECO.
5. Выберите нужный режим использования (ECO/MED/HIGH).

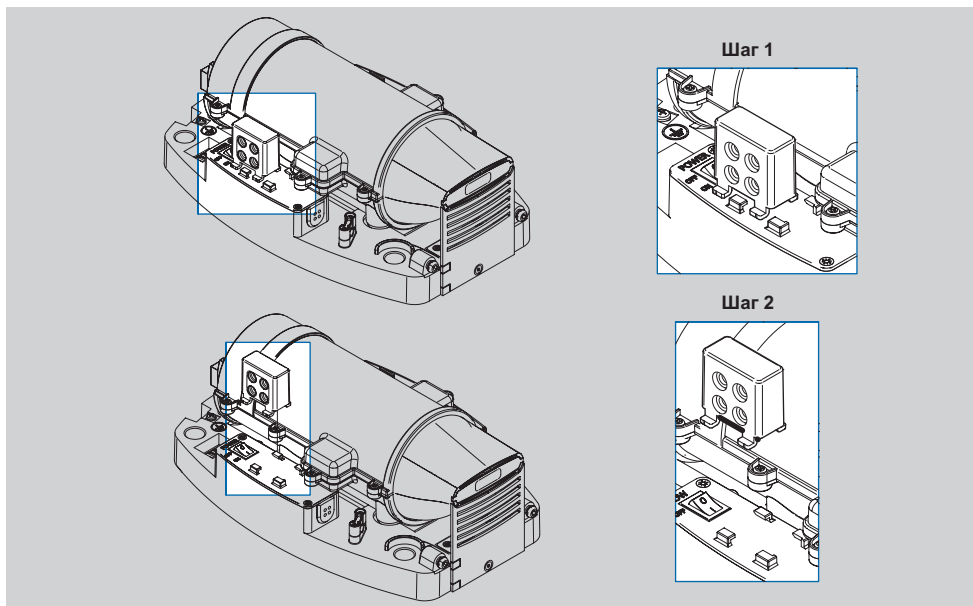


ТЕХОБСЛУЖИВАНИЕ

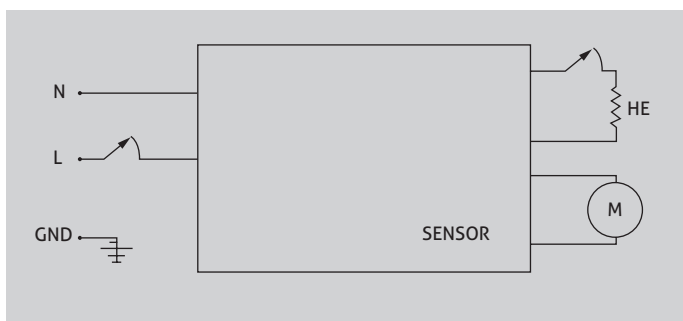
Замена нейтрализующей запах прокладки

Как только нейтрализующая запахи прокладка будет израсходована, ее следует заменить, удалив емкость, в которой находится данная прокладка.

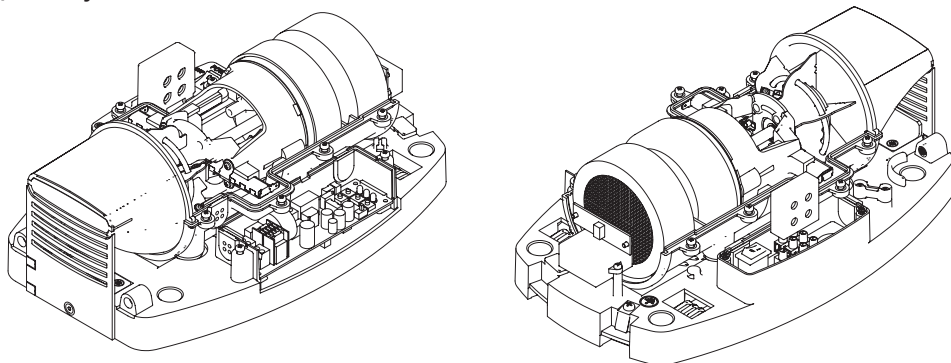
Для этого узел необходимо перемещать в продольном направлении до освобождения фиксирующих зажимов. После установки новой прокладки убедитесь, что коробка надежно закреплена.



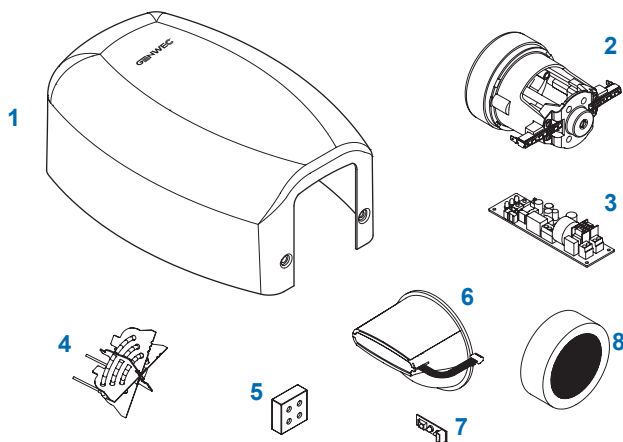
ЭЛЕКТРИЧЕСКАЯ СХЕМА



Детали сушилки



Запчасти



№	Наименование	Код запчасти
1	Корпус из глянцевой нержавеющей стали	GW01 40 90 08S
1	Корпус из нержавеющей стали белого цвета	GW01 40 90 08W
1	Корпус из нержавеющей стали черного цвета	GW01 40 90 08B
2	Двигатель	GW01 40 90 01
3	Электронная схема управления	GW01 40 90 03
4	Нагревательный элемент	GW01 40 90 02
5	Нейтрализующая запах прокладка	GW01 40 90 00
6	Узел выпускного сопла	GW01 40 90 23
7	Цель ИК-датчика	GW01 40 90 04
8	Воздушный фильтр	GW01 40 90 07

ОЧИСТКА

Рекомендуется регулярно чистить сушилку, чтобы избежать накопления пыли внутри нее, т. к. это может повредить внутренние компоненты или снизить производительность прибора.

Периодичность операций по очистке не должна превышать 6 месяцев.

Для очистки внутренних частей прибора необходимо отключить его от питания или снять его со стены («вставной» вариант).

Во-первых, корпус необходимо снять для доступа к внутренним частям.

Корпус следует очищать мягкой тканью, смоченной в мыльном растворе. Затем протрите его мягкой сухой тканью.

Переднее или нижнее впускное отверстие для воздуха необходимо очистить аналогичным образом, чтобы в пазах не осталось пыли и частиц, которые могут помешать аспирации прибора.

Визирную трубку или защитный экран датчика следует чистить мягкой тканью, слегка смоченной водой с мылом. Затем высушите.

Остатки пыли внутри прибора следует осторожно удалить щеткой с мягким ворсом, особенно убедившись на предмет отсутствия грязи в зоне доступа воздуха внутри двигателя.

Воздушный фильтр следует регулярно заменять, как указано в соответствующем разделе данного руководства.

ПРЕДУПРЕЖДЕНИЯ



Значение зачеркнутой мусорной корзины::

Не выбрасывайте электрические устройства в неклассифицированные бытовые отходы. Такие устройства нужно утилизировать на специализированных предприятиях по сбору

За подробной информацией о доступных системах сбора мусора обратитесь в муниципальные органы.

Опасные вещества, содержащиеся в электрических устройствах, могут при утилизации на свалках или в помойных ямах попасть в грунтовые воды и стать частью пищевой цепи. Это может поставить под угрозу ваше здоровье и благополучие.

При замене старых устройств новым оборудованием продавец обязан по закону вывезти старое оборудование и утилизировать его бесплатно для пользователя.

GENEBRE GROUP

GENWEC[®]
by GENE Ξ NEBRE

Av. Joan Carles I, 46-48
08908 L' Hospitalet de Llobregat - Barcelona - (SPAIN)
www.genwec.com

