



## DESCRIPCIÓN

CORA CALENDAR es un dispositivo de control autónomo para la iluminación decorativa y espectacular de Prilux. Mediante una aplicación intuitiva, PLAYGateway para Android, y a través de Bluetooth, se simplifica la configuración inicial del sistema de iluminación de manera rápida. Además facilita la creación de escenas de iluminación, horarios y reutilización de configuraciones en diferentes eventos o motivos.

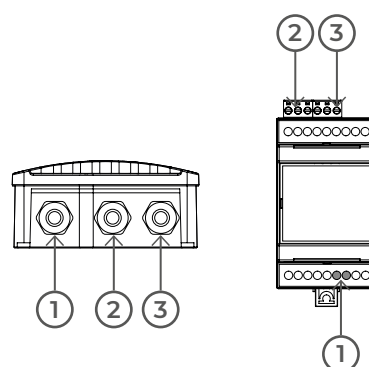
## CARACTERÍSTICAS

- Fácil instalación
- Horarios y calendario
- Control por Bluetooth
- Corte de fase y neutro
- Opción caja IP o carril DIN

## ESPECIFICACIONES

	Aislamiento eléctrico	CI
	Tensión de alimentación nominal	100-240V AC
Hz	Frecuencia de red (Hz)	50/60Hz
	Salida Relé (A)	Max. 3A
	Temperatura ambiente (Ta)	-25 a +40°C
	Índice de estanqueidad	IP68 (IP) IP20 (DIN)
	Color	Negro (IP) RAL 7035 (DIN)
	Cuerpo	PS antichoque
	Dimensiones	119 x 93 x 56mm (IP) 90 x 58 x 53mm (DIN)
	Instalación	Montaje Caja Estanca (IP) Montaje carril DIN 3 módulos (DIN)

## CONEXIONES



### ENTRADAS

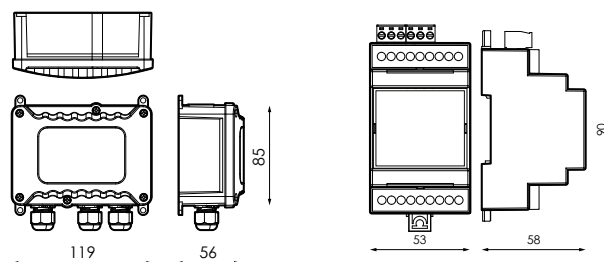
1 230V ac

### SALIDAS

2 Contacto libre de potencial SALIDA 1 (Max. 3A)

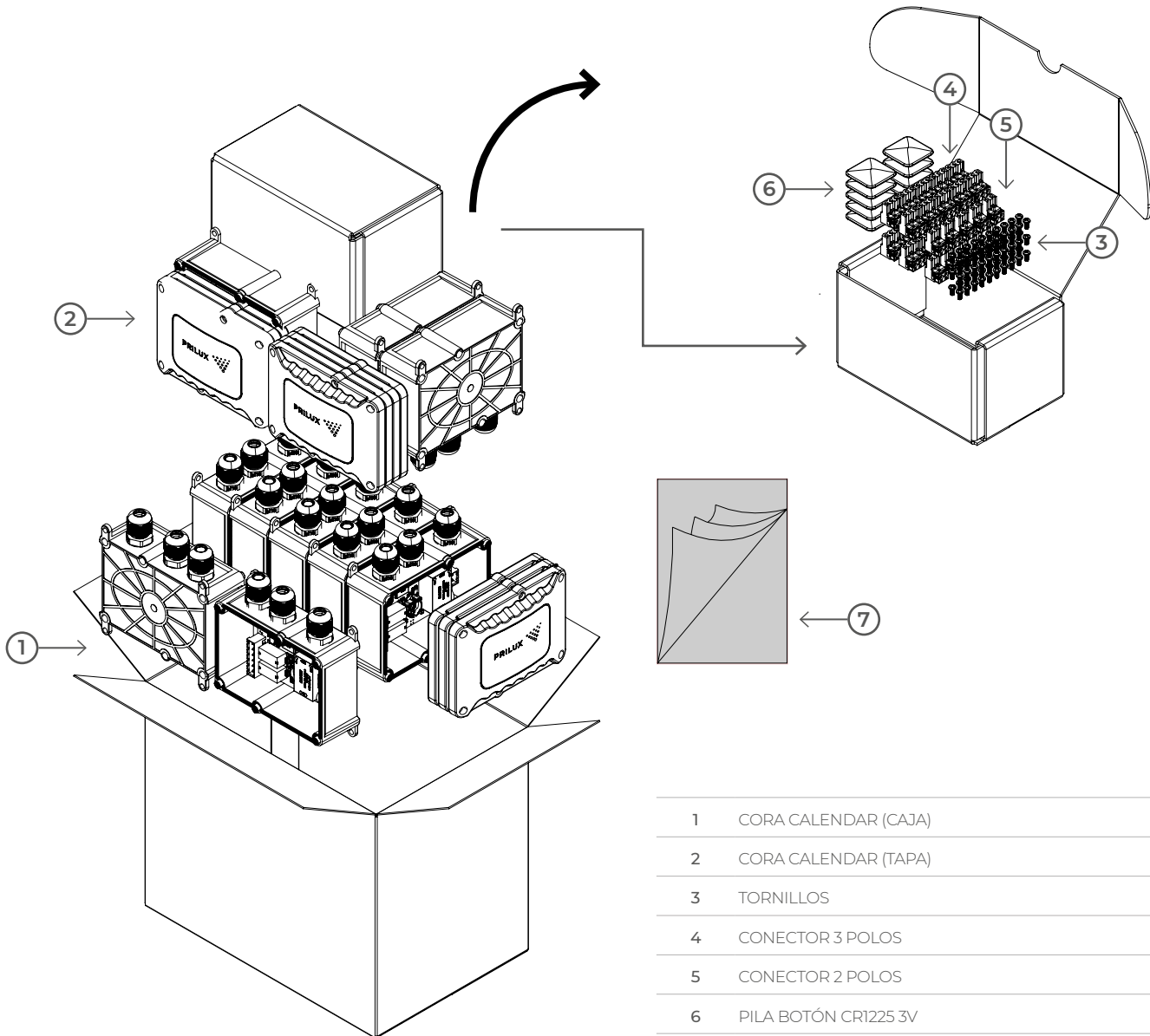
3 Contacto libre de potencial SALIDA 2 (Max. 3A)

## DIMENSIONES



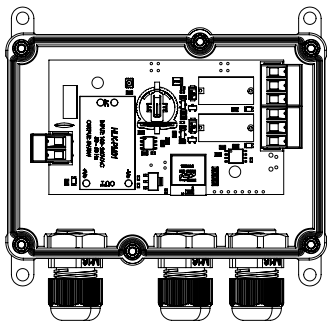
CORA CALENDAR IP

CORA CALENDAR DIN

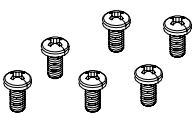


1	CORA CALENDAR (CAJA)	10ud
2	CORA CALENDAR (TAPA)	10ud
3	TORNILLOS	60ud
4	CONECTOR 3 POLOS	20ud
5	CONECTOR 2 POLOS	10ud
6	PILA BOTÓN CR1225 3V	10ud
7	MANUAL INSTALACIÓN	10ud

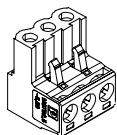
## CORA CALENDAR (CAJA)



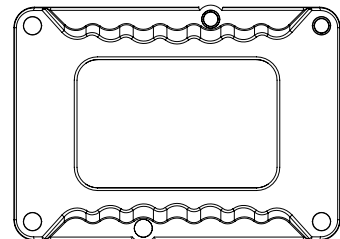
## TORNILLOS (x6)



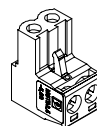
## CONECTOR 3 POLOS (x2)



## CORA CALENDAR (TAPA)



## CONECTOR 2 POLOS (x1)



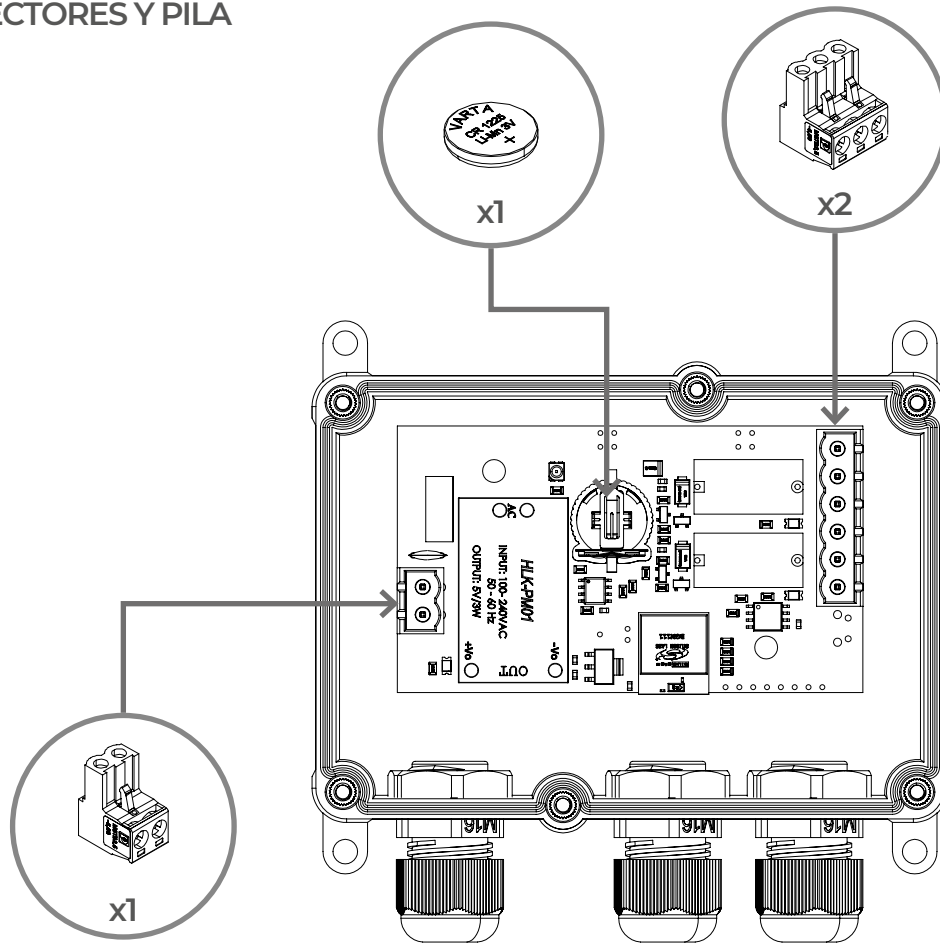
## PILA BOTÓN CR1225 3V



# 1/ ENSAMBLAJE

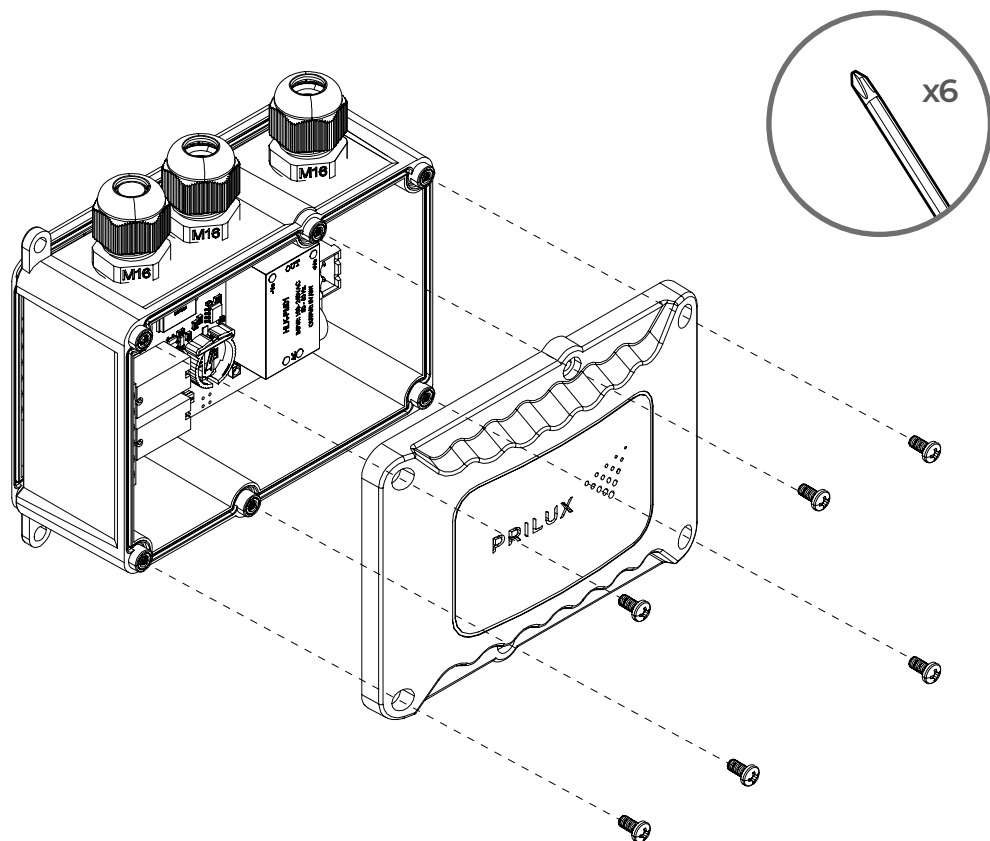
## CONECTORES Y PILA

FIG. 1



## TAPA

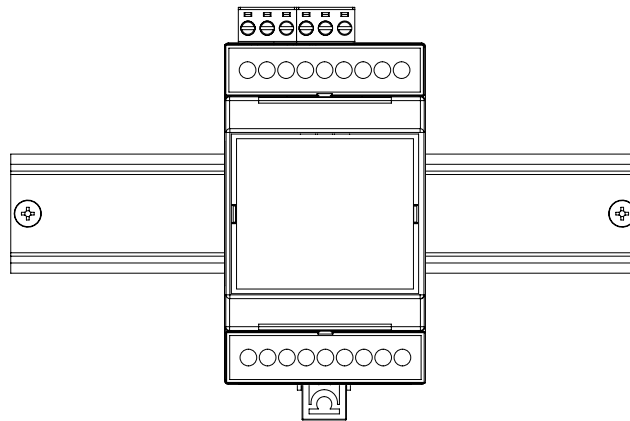
FIG. 1



## 2/ MONTAJE

### CORA CALENDAR DIN

FIG. 1



### CORA CALENDAR IP

FIG. 1

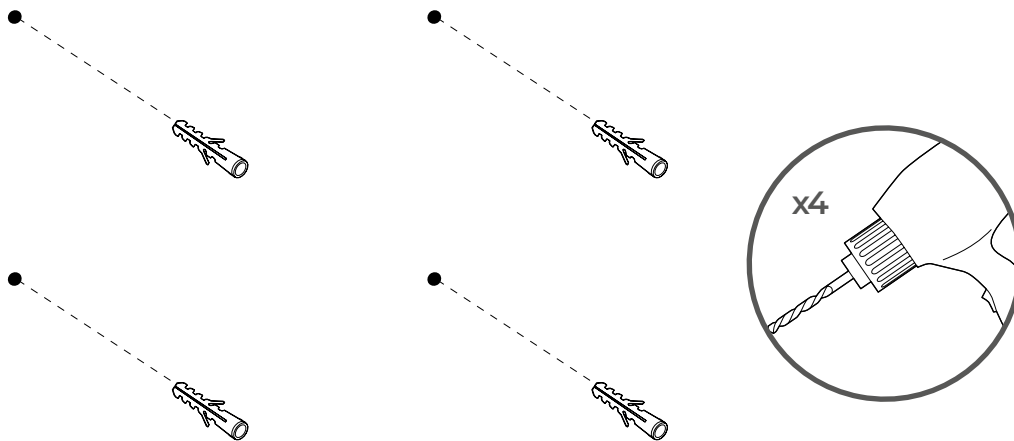
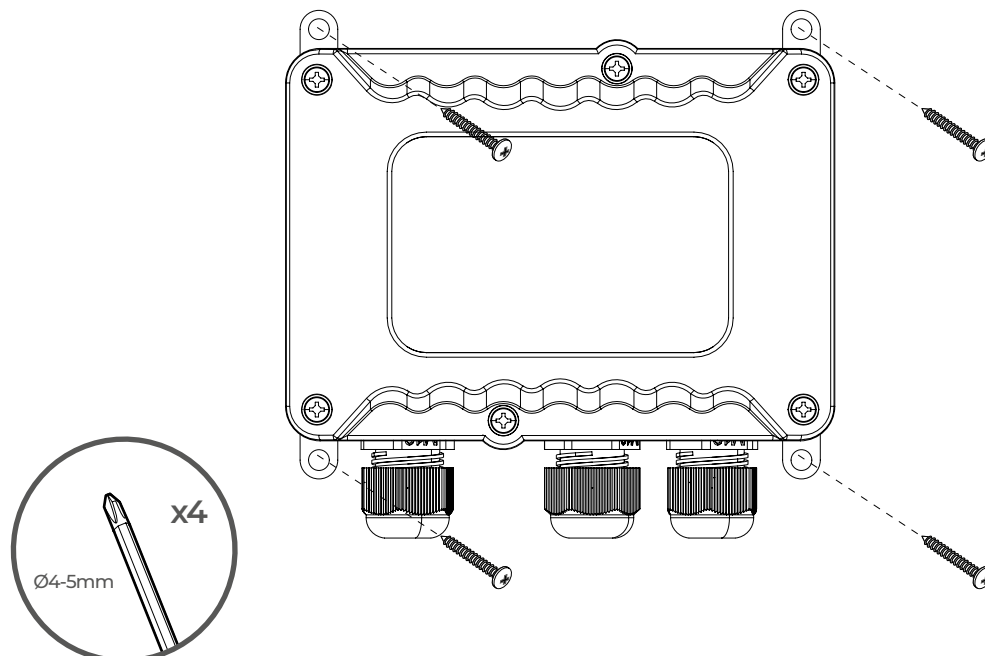


FIG. 2

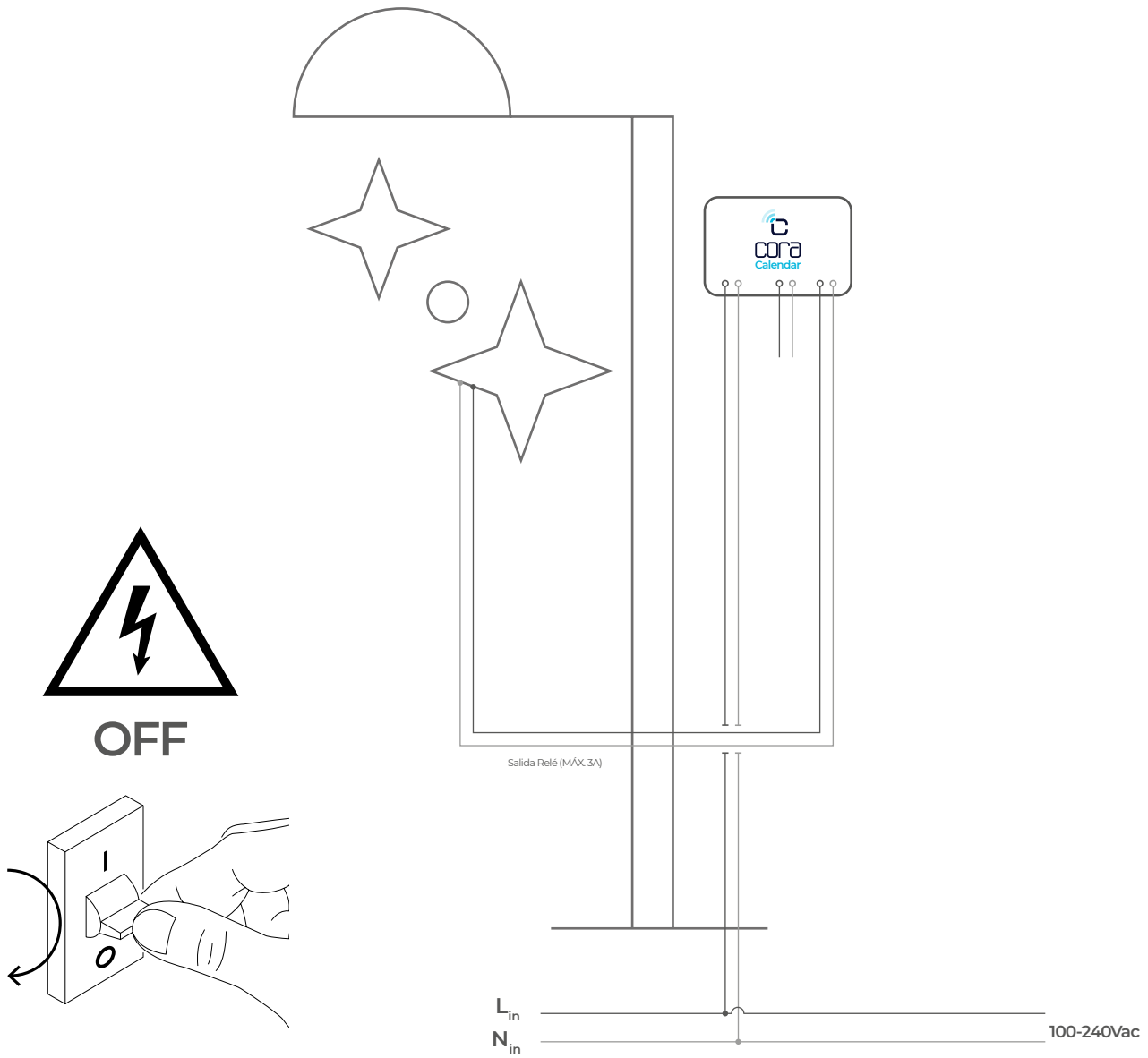


#### AVISO

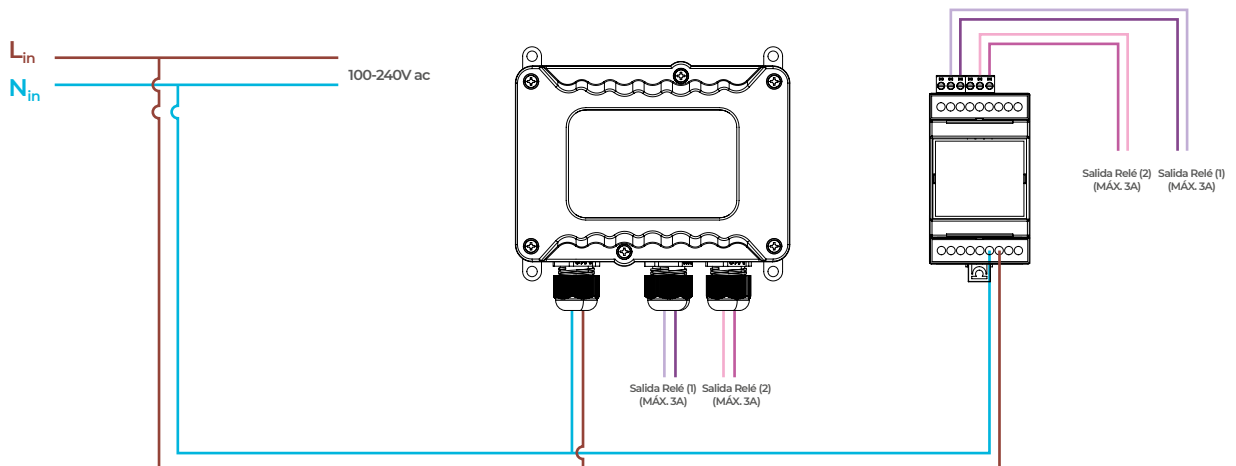
ANTES DE REALIZAR LOS ORIFICIOS ELIJA LA POSICIÓN DE LOS ANCLAJES QUE MEJOR SE ADAPTE A LA PARED O MOTIVO.

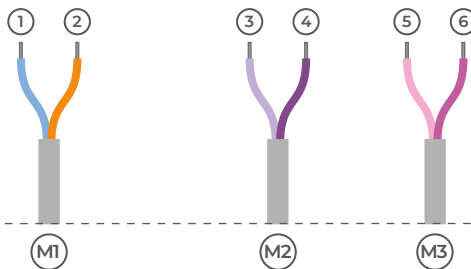
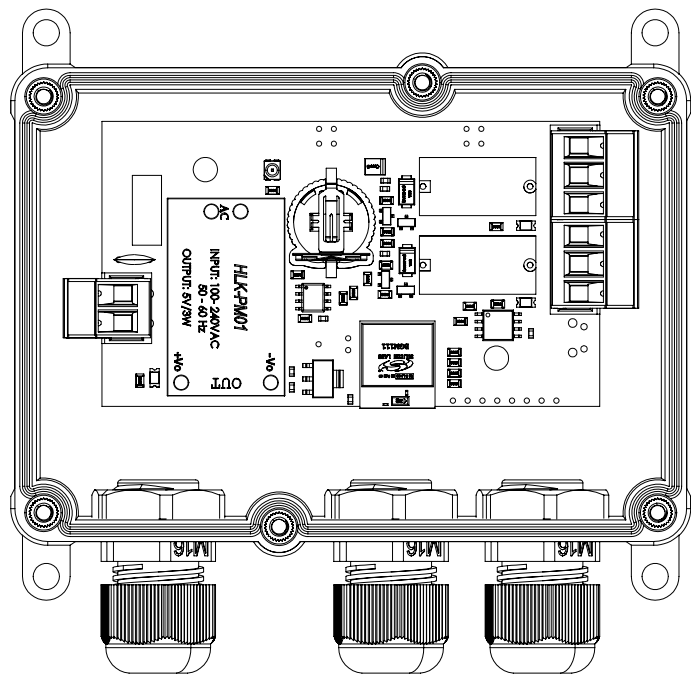
EL DISPOSITIVO CORA ECONCEPT ONE ESTÁ PROVISTO DE UNA PLETINA PREPARADA PARA SU ANCLAJE MEDIANTE BRIDAS.

# ESQUEMA INSTALACIÓN



## SALIDAS



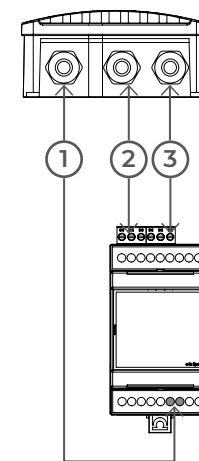
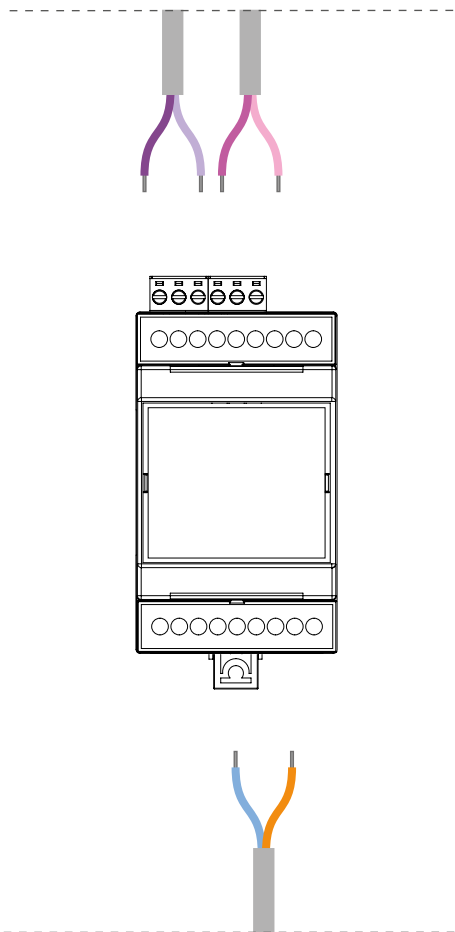


### M1-M3

Diámetro mínimo de manguera: 4,5mm<sup>2</sup>  
 Diámetro máximo de manguera: 8,5mm<sup>2</sup>  
 Sección máxima de hilo: 1,5mm<sup>2</sup>

### AVISO

SECCIÓN MÁXIMA DE LOS CABLES DE ENTRADA: 1,5mm<sup>2</sup>



### ENTRADAS

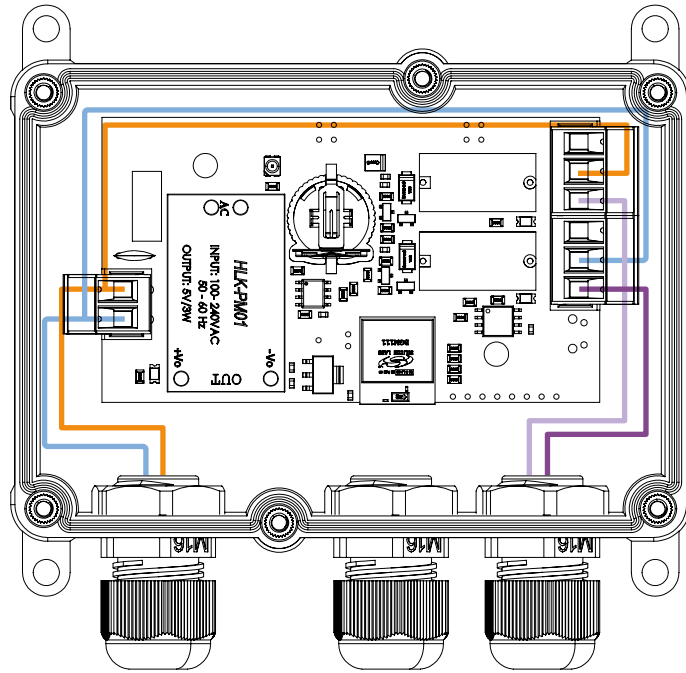
1	230V ac	1	N <sub>in</sub>
		2	L <sub>in</sub>

### SALIDAS

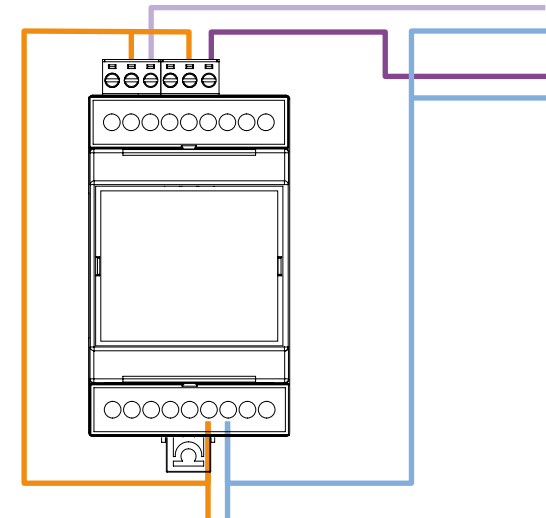
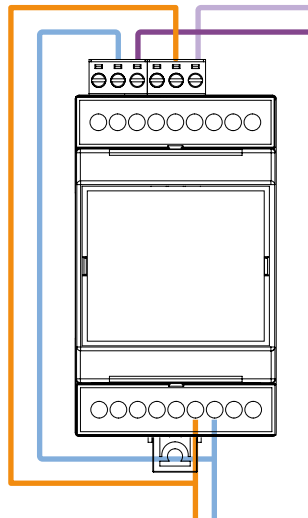
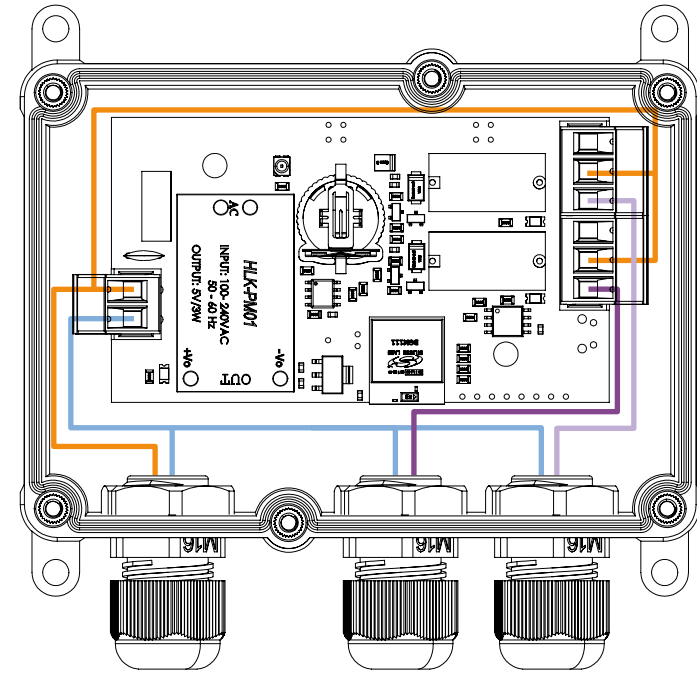
2	Salida Relé (1) (MÁX. 3A)	3	Cm1
		4	O1
3	Salida Relé (2) (MÁX. 3A)	5	Cm2
		6	O2

## 4/ CABLEADO (EJEMPLOS DE USO)

### OPCIÓN 1 (CORTE DE FASE Y NEUTRO)




### OPCIÓN 2 (CORTE DE FASE, DOS SALIDAS)



# APP PLAYGATEWAY/ PUESTA EN MARCHA

## DESCARGA

APP PLAY GATEWAY



Requiere android 10.0 o posterior.

## 1. REGISTRO APP

Registrarse con Usuario habilitado por PRILUX. El registro se debe hacer internamente por la compañía en nuestras BBDD. De esta manera controlamos y añadimos algo más de seguridad en los accesos.

Por el momento, cada vez que abramos la aplicación, hay que escribir las credenciales.

Lo primero que necesita cualquier usuario, son las credenciales necesarias para acceder a la app, si no dispone de ellas, pulse **SOLICITAR ACCESO**.

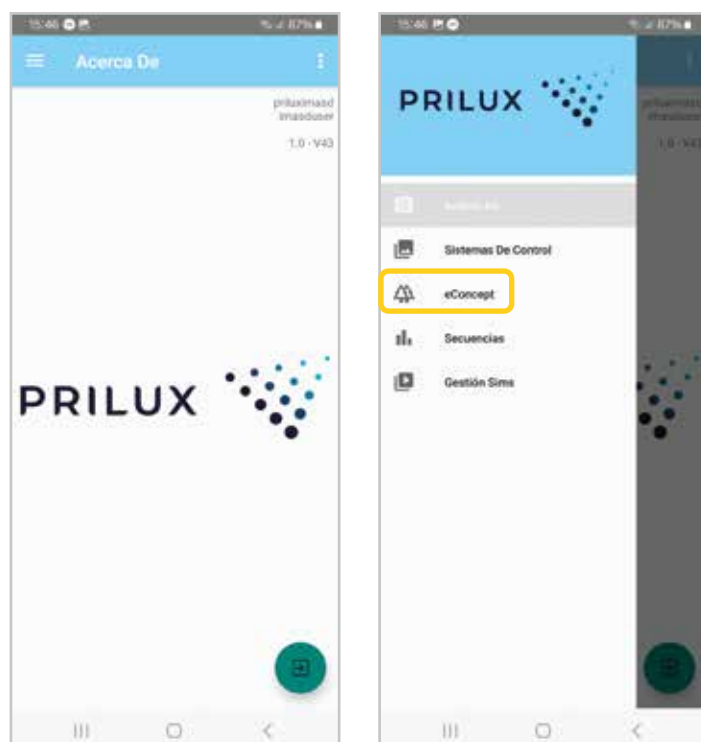
- Código asignado Empresa o Tenant ID.
- E-mail o usuario.
- Contraseña.

**Nota: Es recomendable dejar seleccionado el botón recordar, de esta manera cada vez que se arranque la aplicación no será preciso volver a insertar las credenciales.**



## 2. MENÚ PRINCIPAL

Teniendo activo Bluetooth en el Móvil, acercarse al equipo y se acceder a la parte eConcept:



### 3. AÑADIR DISPOSITIVOS

1



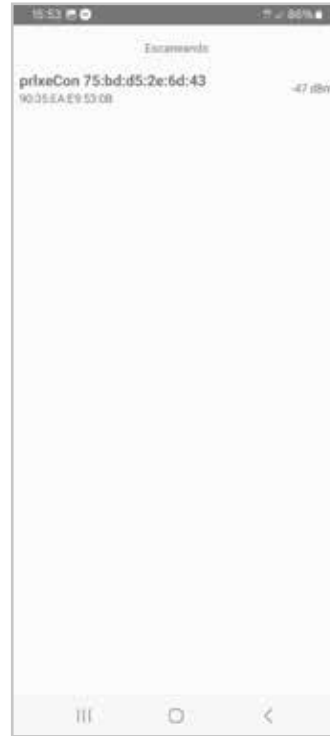
1. Pulsar escanear.

2



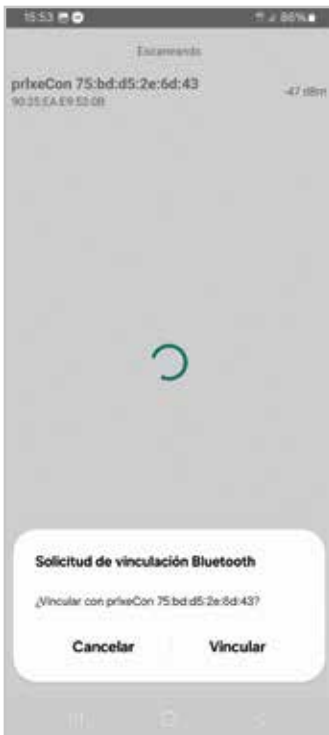
2. Detecta automático.

3



3. Pulsar sobre el deseado.

4



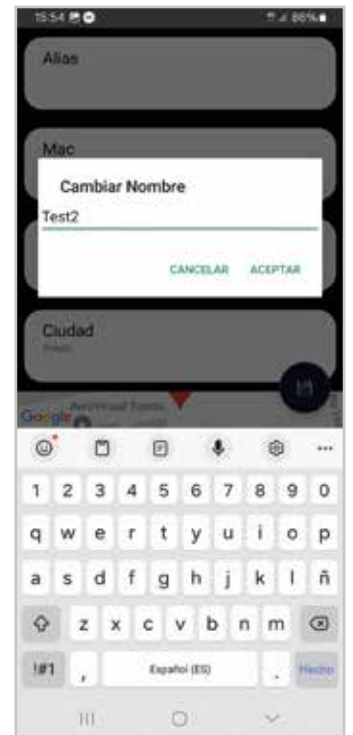
4. Al intentar conectarnos con el dispositivo, nos pedirá una clave de emparejamiento que por defecto es 999999.

5



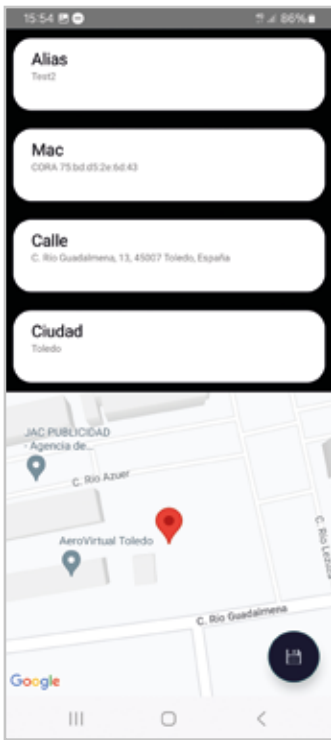
5. La geolocalización es automática, el dispositivo móvil ira actualizando la posición según las antenas de la red móvil, en algunas ocasiones no es muy preciso, tocando en la pantalla mapa, la geolocalización pasará a modo manual, permitiendo seleccionar la posición exacta.

6



6. Por defecto el nombre es "--", es recomendable poner un nombre diferenciado.

7



7. Pulsar a Guardar.

8



8. Una vez que se haya dado de alta aparecerá el dispositivo en base de datos. En el caso de que esté al alcance por Bluetooth se distinguirá del resto.

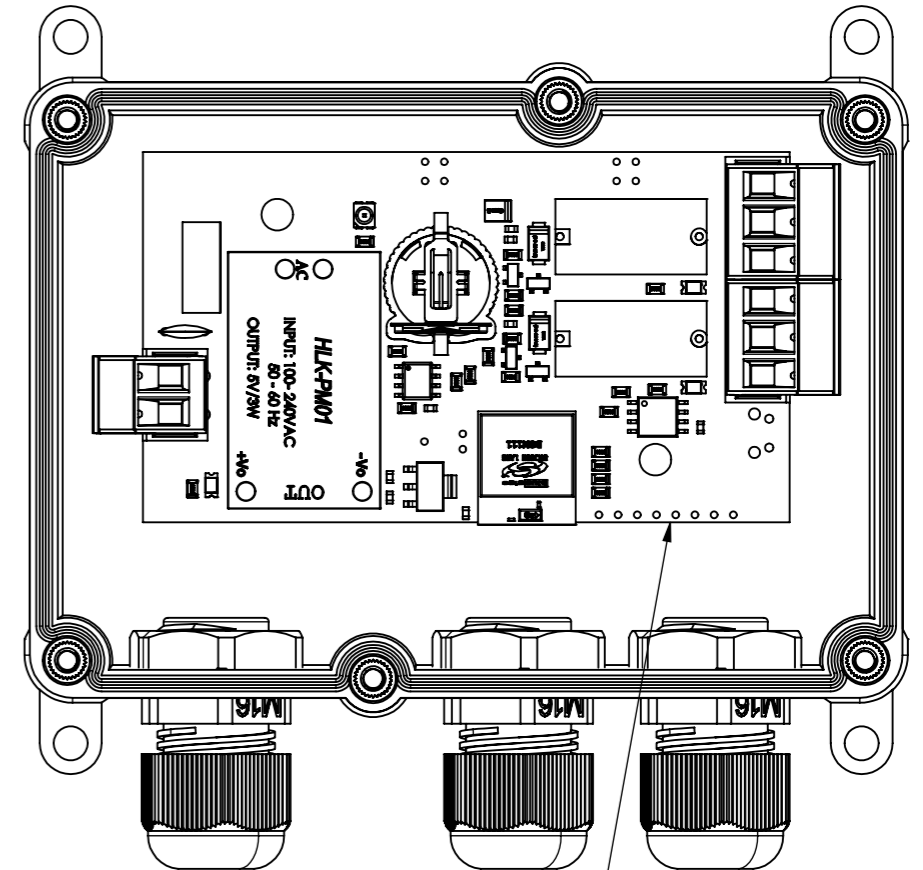
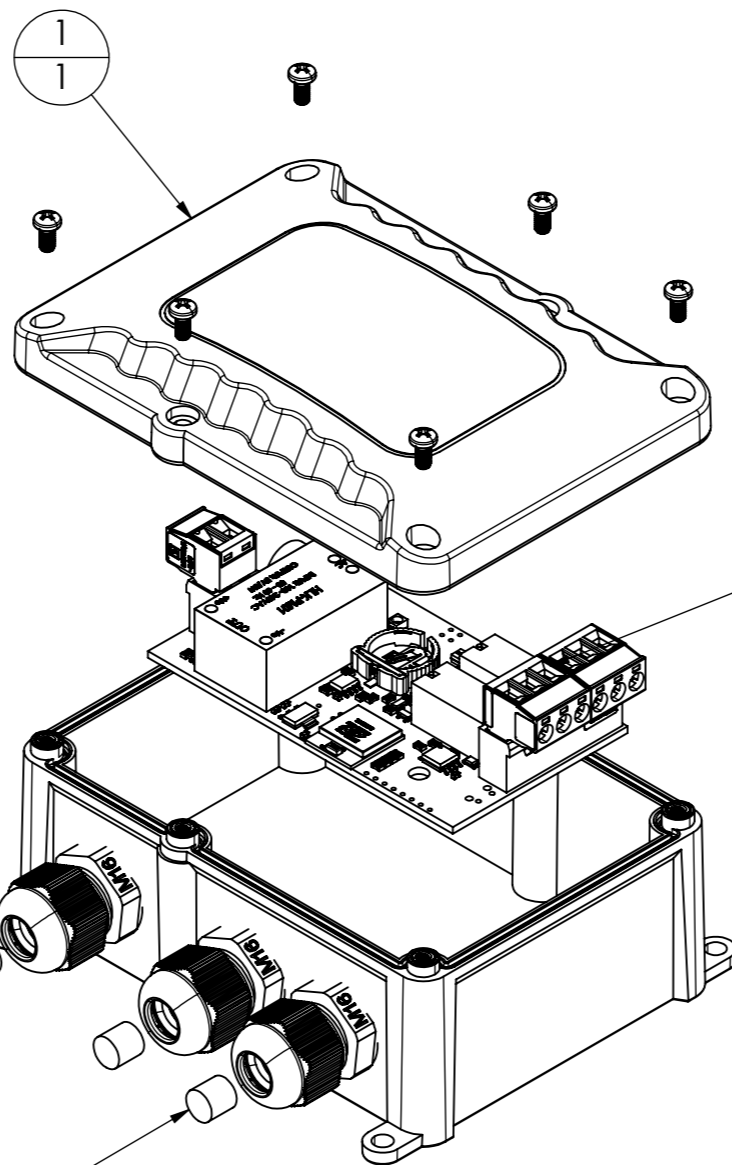
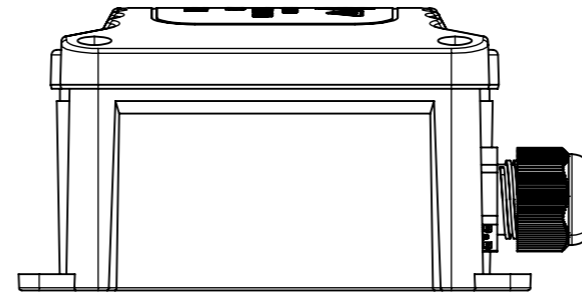
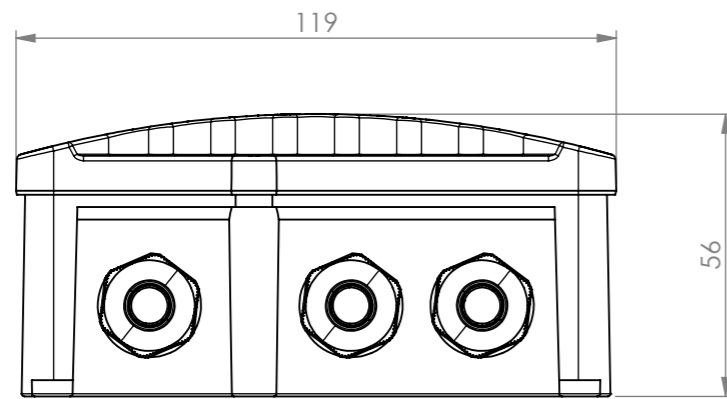
9



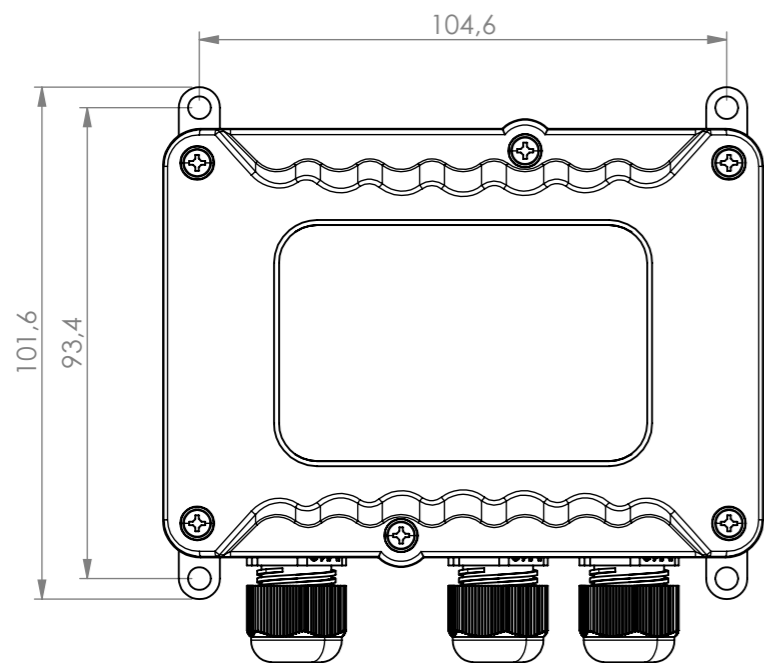
priluxeconcept.com



ELEM.	DESCRIPCIÓN	CÓDIGO	CANT.
1	Caja		1
2	Módulo CORA CALENDAR		1
3	Tapon Sellado Prensaestopas D7,2mm H7mm		3



PEGAR EL MÓDULO A LA CAJA  
CON CINTA DOBLE CARA  
(MPRIL00000393874)



ED.	FECHA	DESCRIPCIÓN	DIBUJADO	REVISADO	ED.	FECHA	DESCRIPCIÓN	DIBUJADO	REVISADO
01					04				
02					05				
03					06				

LINEALES: Desviaciones admisibles respecto al nominal (en mm).  ANGULARES: Desviaciones admisibles en función de la longitud del lado menor (en mm).			NOMBRE	FECHA	
	DIBUJADO	C. Ortiz	21-07-2025		
	REVISADO	P. Pajares	21-07-2025		
<b>TOLERANCIAS GENERALES</b>		<b>CORA CALENDAR</b>			
Desde 3 hasta 6 ± 0,05	Desde 6 hasta 30 ± 0,1	Desde 30 hasta 120 ± 0,15	Desde 120 hasta 400 ± 0,2	Desde 400 hasta 1000 ± 0,3	Desde 1000 hasta 2000 ± 0,5
Hasta 10 ± 1°	Desde 10 hasta 50 ± 0° 30'	Desde 50 hasta 120 ± 0° 20'	Desde 120 hasta 400 ± 0° 10'	Más de 400 ± 0° 5'	
ESCALA: 1:2		PÁGINA: 1/2		N.º DE DIBUJO: 2460004150	EDICIÓN: 00