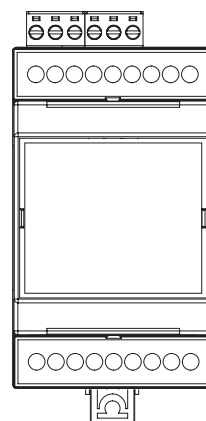
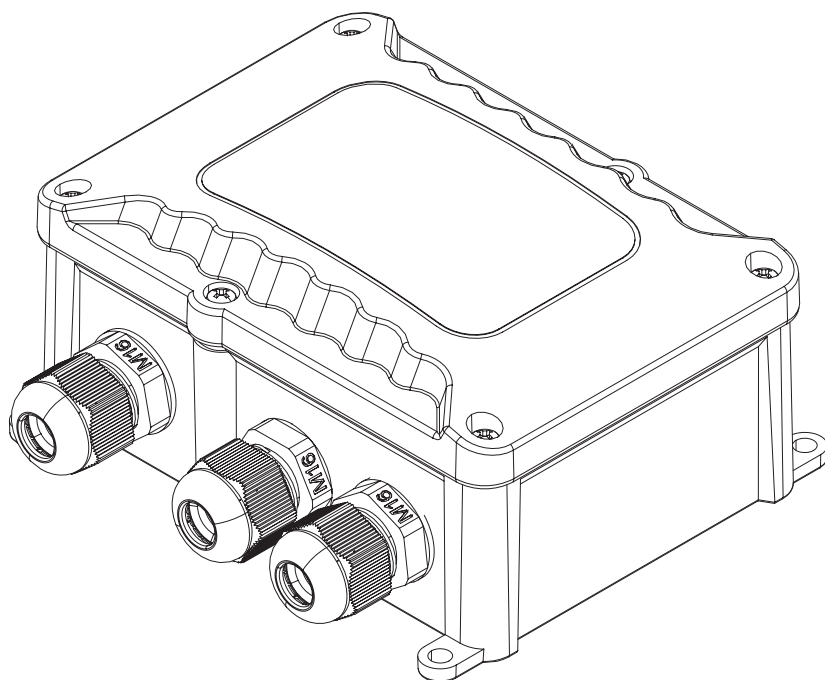




MADE IN SPAIN
Design by PRILUX



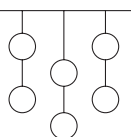
DESCRIPCIÓN

CORA CALENDAR es un dispositivo de control autónomo para la iluminación decorativa y espectacular de Prilux. Mediante una aplicación intuitiva, PLAYGateway para Android, y a través de Bluetooth, se simplifica la configuración inicial del sistema de iluminación de manera rápida. Además facilita la creación de escenas de iluminación, horarios y reutilización de configuraciones en diferentes eventos o motivos.

CARACTERÍSTICAS








- Fácil instalación
- Horarios y calendario
- Control por Bluetooth
- Corte de fase y neutro
- Opción caja IP o carril DIN

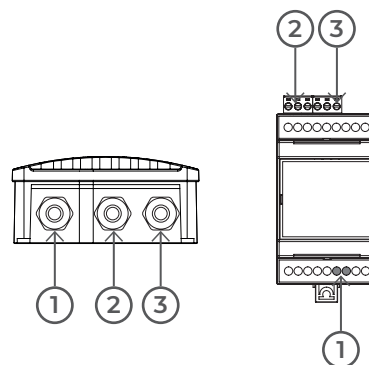
Aplicaciones



Sistemas
dinámicos

Especificaciones

	Aislamiento eléctrico	Cl
	Tensión de alimentación nominal	100-240V AC
Hz	Frecuencia de red (Hz)	50/60Hz
	Salida Relé (A)	Max. 3A
	Temperatura ambiente (Ta)	-25 a +40°C
	Índice de estanqueidad	IP68 (IP) IP20 (DIN)
	Color	Negro (IP) RAL 7035 (DIN)
	Cuerpo	PS antichoque
	Dimensiones	119 x 93 x 56mm (IP) 90 x 58 x 53mm (DIN)
	Instalación	Montaje Caja Estanca (IP) Montaje carril DIN 3 módulos (DIN)



ENTRADAS

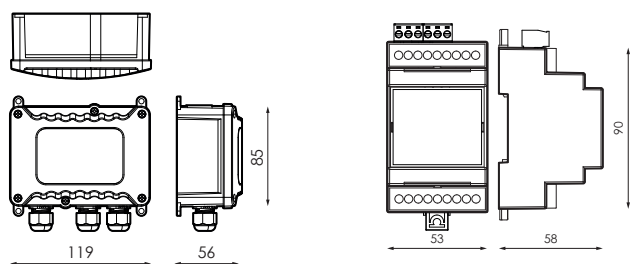
1 230V ac

SALIDAS

2 Contacto libre de potencial SALIDA 1 (Max. 3A)

3 Contacto libre de potencial SALIDA 2 (Max. 3A)

Dimensiones



CORA CALENDAR IP

CORA CALENDAR DIN