



# SANICOMPACT® Comfort

## Evacuación

3 m

30m

## Referencia

0100855

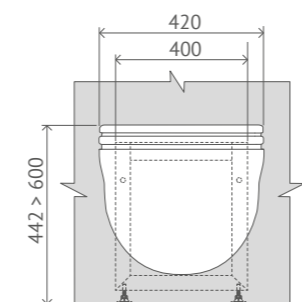
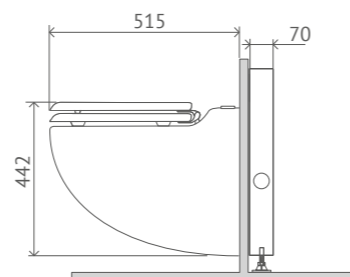
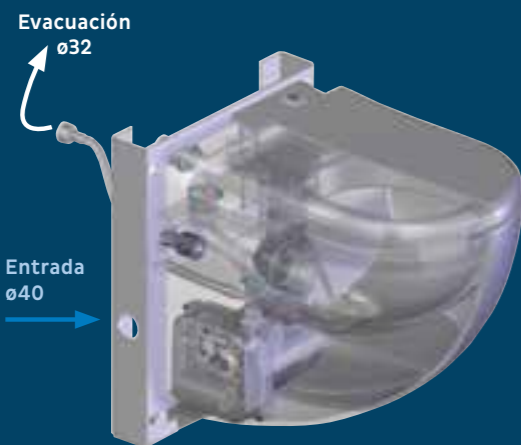
## EAN

3308815012223



Es una cerámica suspendida equipada con una bomba trituradora destinada a evacuar las aguas sanitarias del inodoro y de un lavabo. Se entrega con un bastidor. Es para uso doméstico.

- Ahorro de agua: 1,8 L / 3 L.
- Diseño moderno.
- Cerámica tratada anticál + tapa con cierre amortiguado.



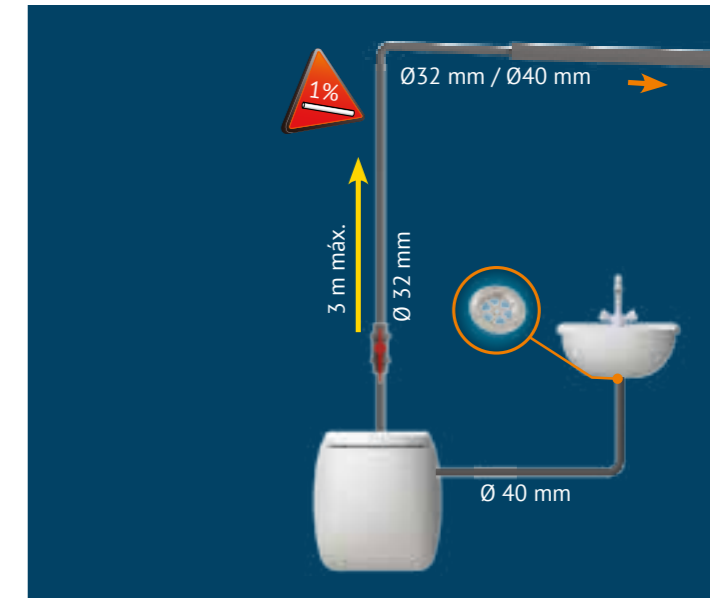
## CONSEJOS DE INSTALACIÓN Y USO

- El bastidor del SANICOMPACT® Comfort es ajustable en altura. Se precisa una pared maestra si la estructura del suelo es ligera, o un tabique si las baldosas del suelo son adecuadas.
- La distancia entre la pared de soporte y el borde anterior del panel de revestimiento debe ser de 120 mm como máximo.
- Para optimizar los desarrollos técnicos de este aparato en cuanto a la reducción de ruido, es importante fijar correctamente el tubo de evacuación con menos de 1m de distancia entre puntos de fijación e instalar la junta aislante entre la cerámica y las baldosas.
- No arrojar cuerpos extraños dentro del inodoro como algodón, toallitas, tampones higiénicos, objetos de metal, madera, plástico o líquidos disolventes o aceites, etc...
- En caso de ausencia prolongada se recomienda realizar 2 descargas de agua limpia y cerrar la acometida del agua.

## CONEXIONES

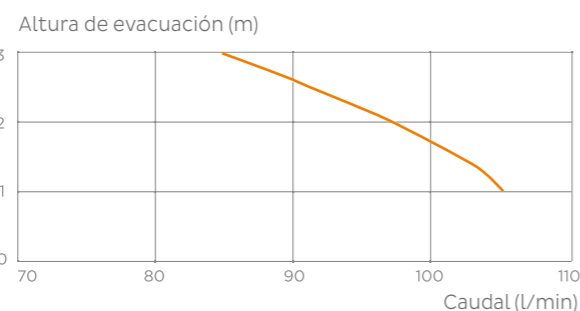
- El SANICOMPACT® Comfort toma el agua directamente de la red, no necesita cisterna externa.
- Para optimizar el aclarado del inodoro es recomendable tener una presión a la salida del grifo de 1,7 bares como mínimo y 4 como máximo.
- Realizar la sección vertical del recorrido de evacuación con un tubo de ø32 mm e instalarlo lo más cerca del aparato (máx. 30 cm). Si posteriormente se necesita un recorrido horizontal, éste se realizará con un tubo

- de diámetro de 40 mm, siempre con una pendiente del 1% hasta el desagüe general.
- Si la evacuación solo necesita un recorrido horizontal, éste puede realizarse con un tubo de 32 mm, siempre con una pendiente del 1% hasta el desagüe general.
- Colocar el aparato de forma que el enchufe sea accesible.
- Conectar el aparato a tierra (Clase I) y protegido con un disyuntor diferencial de alta sensibilidad (30 mA) y un automático de 20A.



## CARACTERÍSTICAS TÉCNICAS

Conexiones posibles	wc+ lavabo
Evacuación vertical (hasta)	3m
Evacuación horizontal (hasta con pendiente del 1%)	30 m
Entradas	2
Ø codo de salida con válvula antiretorno integrada	32 mm
Ø entrada del lavamanos	40 mm
Ø recomendado del tubo de evacuación en secciones verticales	32 mm
Presión mínima del agua de alimentación	1,7 bares
Peso	32 Kg
Alimentación	220-240V-50/60 Hz
Tipo de cable de alimentación	3 x 0,75 mm <sup>2</sup> + clavija
Longitud cable alimentación	1m
Amperaje	2,6 A
Consumo motor	550 W
RPM al eje	2800
Refrigeración del motor	por aire
Material del eje del motor	inox
Tipo de turbina	de palas
Índice de resistencia al agua	IP 44
Capacidad del condensador	14 µf
Temperatura máxima de líquidos	38° C
Caudal a 3 metros	85 L/min
Nivel sonoro	51 dB (A)



Descubre más en [www.sfa.es](http://www.sfa.es)

PVP (sin IVA)

995 €

grupo de dto. Cat. B